

# NOUVEAUTÉ PRODUIT

## APP ZEPTRION FELLER

### L'apparence moderne de la commande à distance

L'application zeption innovante de Feller transforme les smartphones et les tablettes en télécommande pour l'éclairage et les stores et rend zeption encore plus intéressante en tant que pack complet. Grâce au concept de commande simple, facile à comprendre et intuitif, l'éclairage et l'ombrage peuvent être réglés comme un jeu d'enfant. L'utilisateur peut adapter l'application zeption à ses besoins individuels tels que, p. ex.: le changement de nom des fonctions ou l'attribution des symboles correspondants, etc. Une navigation rapide est garantie par les favoris, les groupes de fonction ou les locaux. Les deux variantes matérielles veillent à ce que des installations existantes puissent aussi être complétées sans gros effort de montage en plus des nouvelles installations effectuées. Sans appareils de programmation supplémentaires, des interrupteurs pour stores ou lampes deviennent ainsi des interrupteurs WLAN pour stores ou lampes, indépendamment du fait que les appareils sont interconnectés ou installés en tant qu'appareil individuel.



### Domaine d'utilisation

Dans le secteur résidentiel, l'app zeption est utilisée en tant que télécommande pour gérer ponctuellement les consommateurs là où le maître d'ouvrage souhaite plus de confort. Que ce soit pour la commande de l'éclairage dans le séjour/la salle à manger ou pour la commande de l'éclairage et des stores sur un étage complet. D'autres consommateurs peuvent être ajoutés à tout moment.

### Fiche technique

<b>Systèmes d'exploitation</b>	iOS 7 et ultérieur Android 2.3 et ultérieur
<b>Formats</b>	Smartphones: format portrait Tablettes: format portrait et paysage
<b>Délai de livraison</b>	01.07.2014

### Caractéristiques de l'app

- Concept de commande simple et intuitif
- Navigation rapide par favoris, locaux ou fonctions
- Économie de temps grâce à des paramètres personnalisés tels que les désignations de fonction, les symboles, l'ordre
- Des scènes quelconques peuvent être définies indépendamment du câblage
- Commande à distance en WLAN
- Version démo
- A partir de la Version 1.1.0 avec Widgets

### Caractéristiques du module intermédiaire WLAN 2K de zeption

- Est monté entre l'actionneur et le set de recouvrement
- Mise à niveau très simple sans ajout de fil
- Rétrocompatible avec tous les actionneurs zeption depuis 2008

### Caractéristiques de la station secondaire WLAN 4K de zeption

- Commande stations principales avec un raccord K-K
- Quatre stations principales peuvent être raccordées au maximum
- Des appareils modulaires (335x/3360) peuvent aussi être raccordés
- Rétrocompatible avec tous les actionneurs zeption (exception 3305 moteur 2K)

### zeption – Commander et automatiser les appareils d'exploitation des LED

Fiable et éprouvée, la technologie de commande et d'automatisation zeption constitue le complément idéal de vos installations à base de LED en leur apportant un confort supplémentaire. Extrêmement simple d'installation, zeption fonctionne sans requérir aucune intégration. En association avec la commande à distance via l'app zeption, il n'a jamais été aussi simple de commander les systèmes d'éclairage modernes.

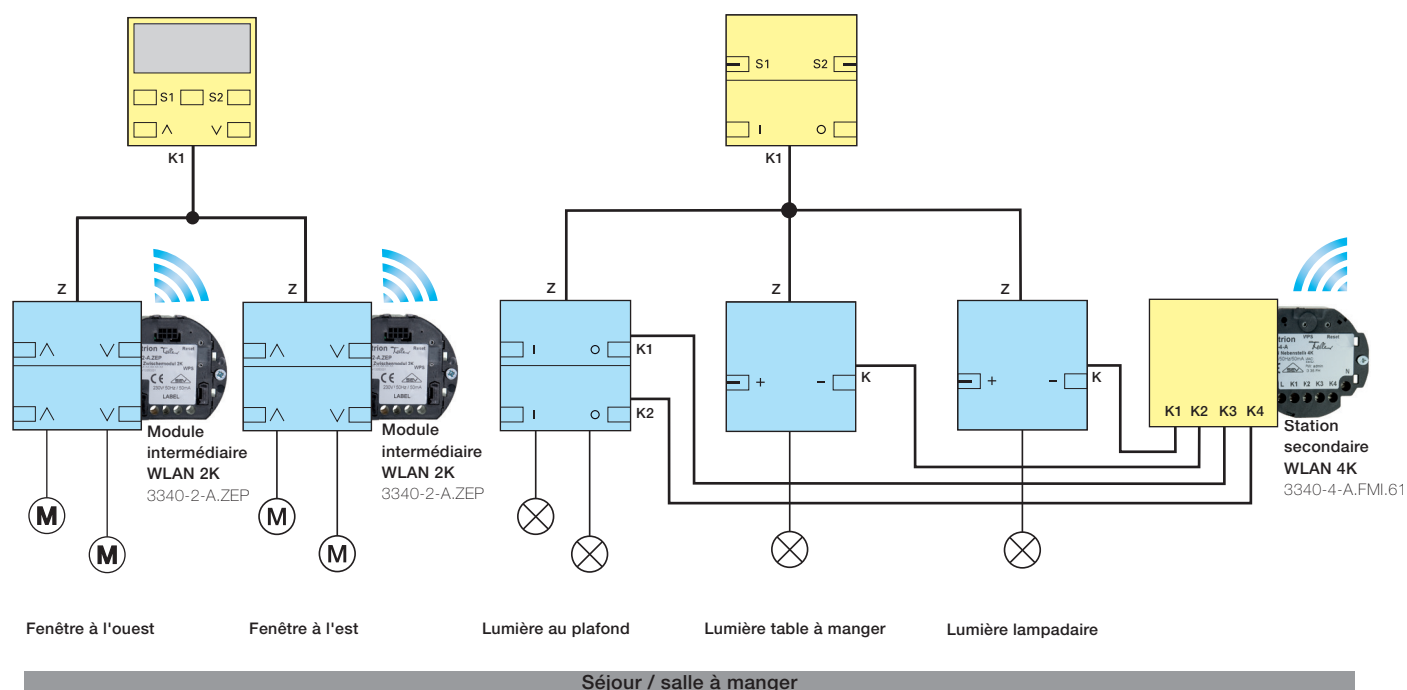
- Commande des appareils d'exploitation LED au moyen du variateur de luminosité zeption
- Variation confortable de la luminosité des lampes, des surfaces et des bandes LED (courant constant et tension constante)
- Pour DALI de 1 à 10 V et appareils d'exploitation à coupure de phase

### Assortiment

Désignation	Code Feller Code E
 App zeption	
 zeption Module intermédiaire WLAN 2K	3340-2-A.ZEP 330 992 790
 zeption Station secondaire WLAN 4K	3340-4-A.FMI.61 303 248 000



# PRINCIPE DE FONCTIONNEMENT DE L'APP ZEPTRION



- Station principale
- Station secondaire/station centrale