

## overt Net / Net Indoor 4522... / 4521...

### Istruzioni per l'installazione

#### Finalità di impiego

overt Net è un sistema di accesso biometrico, collegato in rete LAN, dotato di uno scanner di impronte digitali e/o di lettore RFID. Lo **scanner di impronte digitali** rileva le speciali caratteristiche delle linee delle vostre dita (minuzie) e le utilizza per riconoscere chi è autorizzato all'accesso.

Per applicazioni in ambienti esterni, l'unità di comando 4520.ST riceve i segnali dallo scanner di impronte digitali / lettore RFID 4522... e commuta fino a relè a potenziale zero. Scanner delle impronte digitali 4521... commuta un relè integrato per le applicazioni in ambienti interni. Il collegamento con la LAN avviene con l'apposito convertitore LAN 4520.LAN. L'alimentazione della tensione avviene tramite apposito alimentatore di rete.

L'uso e la messa in servizio dei prodotti overt Net avviene tramite il software ekeyNet, che viene distribuito e supportato da ekey. Per maggiori informazioni visitare il sito web all'indirizzo [www.ekey.net](http://www.ekey.net)

#### Norme di sicurezza



##### AVVERTIMENTO

**Pericolo di vita a causa di scariche elettriche**

Lo scanner di impronte digitali e l'unità di comando sono destinati al collegamento a circuiti a tensione ridotta e non devono mai essere collegato a dispositivi a bassa tensione (230 V AC).

L'alimentatore di rete si collega alla rete elettrica domestica a 230 V AC. Al contatto, questo livello di tensione può avere conseguenze letali. Il montaggio irregolare può provocare gravissimi danni materiali o infortuni a persone.

Per evitare ogni sorta di pericolo o danno, rispettare sempre le indicazioni riportate nelle presenti istruzioni.



L'apparecchio deve essere montato, collegato o rimosso esclusivamente da persona del mestiere giusta l'OIBT.



Queste istruzioni sono parte integrante del prodotto e devono essere consegnate al cliente finale.

#### Dati tecnici

##### Scanner di impronte digitali 4522...

Altezza di montaggio	min. 1,1 m
Profondità di montaggio	39 mm
Condizioni ambientali:	
- Tipo di protezione (IEC 60529)	IP54, protezione contro la polvere e gli spruzzi d'acqua
- Temperatura	da -40 °C a +85 °C
Potenza assorbita	circa 2 W
Memoria	
- 4522.S.00	40 impronte digitali
- 4522.M.00	200 impronte digitali
- 4522.L.00	2000 impronte digitali
Collegamenti	
	Morsetti a vite, Ø 0,3–1,3 mm

##### Unità di comando 4520.ST

Condizioni ambientali:	
- Tipo di protezione (IEC 60529)	IP41, protezione contro la polvere e gli spruzzi d'acqua
- Temperatura	da -20 °C a +70 °C
Alimentazione	9–12 V AC/DC
Potenza assorbita	circa 2 W
Relè	Contatto commutatore a potenziale zero
Potenza di commutazione	230 V AC / 5 A
Collegamenti	Morsetti a molla
Dimensioni (l x a x p)	180 x 110 x 41 mm
Montaggio	su guida a U TH35

##### Scanner di impronte digitali Indoor 4521...

Altezza di montaggio	min. 1,1 m
Profondità di montaggio	39 mm
Condizioni ambientali:	
- Tipo di protezione (IEC 60529)	IP20, montaggio a secco
- Temperatura	da -20 °C a +70 °C
Alimentazione	9–24 V AC/DC
Potenza assorbita	circa 3 W
Relè	Relè semiconduttore contatto commutatore a potenziale zero
Potenza di commutazione	48 V DC / 1 A
Memoria	
- 4521.S.00	40 impronte digitali
- 4521.M.00	200 impronte digitali
- 4521.L.00	2000 impronte digitali
Collegamenti	
	Morsetti a vite, Ø 0,3–1,3 mm

##### Convertitore LAN 4520.LAN

Condizioni ambientali:	
- Tipo di protezione (IEC 60529)	IP20, montaggio a secco
- Temperatura	da -20 °C a +70 °C
Convertitore LAN	
	per massimo 8 apparecchi (unità di comando, scanner di impronte digitali)
Collegamenti	
	Morsetti a vite, Ø 0,3–1,3 mm
Dimensioni (l x a x p)	
	44 x 70 x 24 mm
Montaggio	
	su guida a U TH35 oppure nella scatola di derivazione sotto intonaco

#### Installazione



##### AVVERTIMENTO

**Pericolo di vita a causa di scariche elettriche**

L'installazione dell'apparecchio in combinazione con un apparecchio a bassa tensione (collegamento alla rete) è ammesso solo qualora sia esclusa in modo sicuro la possibilità di perdite di tensione. Controllare l'installazione all'assenza di tensione.

L'installazione deve essere eseguita in base alle norme NIBT.

##### Avvertenze:

- Il cavo di alimentazione dall'unità di comando allo scanner di impronte digitali deve essere massimo di 500 metri. Come cavo di collegamento basta un comune cavo telefonico, schermato (nessun cavetto) 2 x 2 x 0,8 mm<sup>2</sup>.
- Ogni serratura elettrica motorizzata o componente simile deve essere collegata ad un'alimentazione di tensione separata (non usare l'alimentatore di rete in dotazione!).
- Il cavo di collegamento tra l'unità di comando e lo scanner di impronte digitali va posato separatamente dall'impianto elettrico domestico, dato che portano segnali di bassa tensione, i quali potrebbero essere disturbati da altri cavi elettrici.

##### Scanner di impronte digitali

###### Avvertenze:

- Lo scanner di impronte digitali 4522... (resistente agli schizzi d'acqua) deve essere installato possibilmente al riparo da forte pioggia e neve e non deve essere esposto ad intense radiazioni solari.
- Lo scanner di impronte digitali Indoor 4521... può essere impiegato soltanto in ambienti interni. Per proteggere porte/cancelli in ambienti esterni si deve usare uno scanner di impronte digitali 4522...

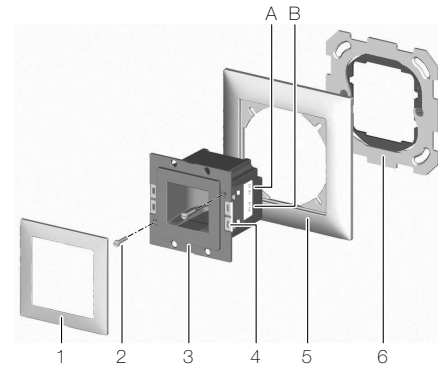
##### Terminazione (A)

- La terminazione è **disinserita** (Aus) quando l'interruttore è posizionato **in basso** (impostazione di fabbrica).
- La terminazione è **inserita** (Ein) quando l'interruttore è posizionato **in alto**.

##### Illuminazione (B)

- L'illuminazione può essere disinserita a libera scelta.
- Il LED blu è acceso (Ein) quando l'interruttore è posizionato **in alto** (impostazione di fabbrica).
  - Il LED blu è spento (Aus) quando l'interruttore è posizionato **in basso**.

##### Montaggio



- Montare la piastra di fissaggio (6) nella scatola ad incastro.
- Collegare lo scanner di impronte digitali (3) come da schema.
- Spingere lo scanner di impronte digitali (3) con il telaio di copertura (5) fino a far innestare le linguette di ritegno in sede (4).
- Fissare lo scanner di impronte digitali con le viti in dotazione (2).
- Bloccare in posizione la piastra di copertura (1) sullo scanner di impronte digitali.

##### Convertitore LAN

Montare il convertitore LAN nell'unità di comando 4520.ST (se presente), nel sottodistributore oppure nel quadro su una guida ad U TH35 oppure negli ambienti interni in una scatola di derivazione sotto intonaco.

##### Unità di comando

Montare l'unità di comando in ambienti interni in modo da impedire l'accesso alle persone non autorizzate.

##### Rischio di manipolazione!

- Montare la guida ad U (TH35). Serve da supporto per il corpo dell'unità di comando.
- Applicare l'unità di comando sulla guida ad U.
- Aprire l'unità di comando inserendo un cacciavite a lama piatta nella fessura e premere verso il basso.
- Collegare l'alimentatore di rete e l'unità di comando come da schema.

##### Schemi

vedi il retro

##### Messa in servizio

L'uso e la messa in servizio avviene tramite il software ekeyNet.

##### Servizio

In caso di malfunzionamento del sistema rispedire sempre lo scanner di impronte digitali e l'unità di comando al vostro elettrotecnico.



In caso di controllo e/o di riparazione tutti i dati memorizzati delle impronte digitali registrate possono andare perse (impostazione di fabbrica).

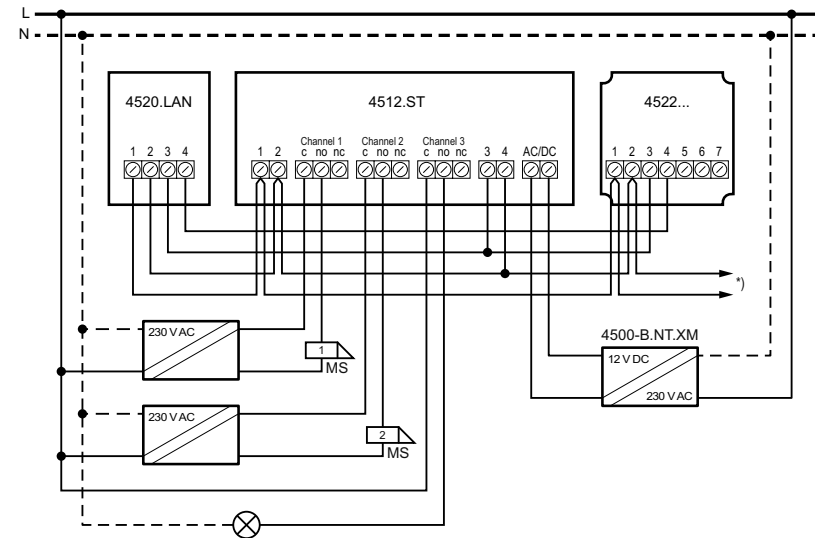
## Eliminazione di anomalie

Guasto

Causa	Rimedio
<i>Il LED dello scanner di impronte digitali non si accende.</i>	
E' possibile che l'allacciamento elettrico non sia corretto.	Controllare se la tensione è collegata ai morsetti 3 e 4.
<i>La comunicazione tra il software PC e i terminali non funziona.</i>	
Indirizzo IP del convertitore LAN non coincide con le impostazioni nel software ekeyNet Admin.	Correggere l'indirizzo IP
E' attivo un Firewall che blocca il traffico dati UDP sulle porte 21580, 21581 e 21589	Aprire le rispettive porte nel Firewall per UDP.
<i>Il LED sul scanner di impronte digitali lampeggia di colore verde.</i>	
Lo scanner di impronte digitali non si può attivare. Il sensore delle linee probabilmente è difettoso.	Contattare il vostro elettrotecnico.
<i>Il relè non scatta dopo un positivo riconoscimento delle impronte digitali.</i>	
E' possibile che il relè sia difettoso.	Contattare il vostro elettrotecnico.
<i>Il LED dell'indicatore "Ready" sul convertitore LAN diventa rosso.</i>	
I cavi dati sono collegati al convertitore LAN.	Scambio dei cavi dati.
<i>Il LED sullo scanner di impronte digitali lampeggia di colore arancione, nonostante la configurazione del software sia corretta.</i>	
I cavi dati sono collegati allo scanner di impronte digitali.	Scambio dei cavi dati.

## Schemi

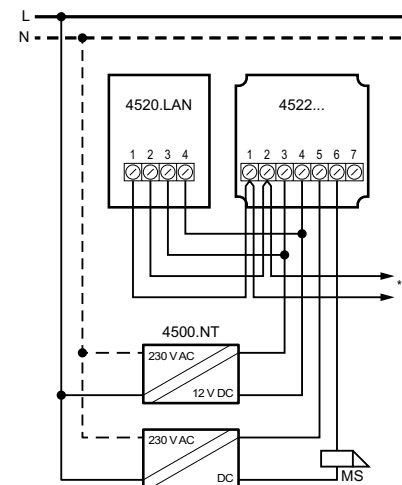
### overto Net



#### Legenda

- 1, 2 Bus EIA-485 (precedente RS-485)
  - 3, 4 Alimentazione della tensione scanner di impronte digitali
  - c Command
  - no Normaly Open (contatto di lavoro)
  - nc Normaly Closed (contatto di riposo)
  - AC/DC Collegamento dell'alimentatore di rete 4500-B.NT.XM
  - MS Serratura elettrica motorizzata o componente simile  
Per le serrature elettriche motorizzate o componenti simili vanno previste alimentazioni di tensione separate e di tipo idoneo.
- \*) per altre combinazioni unità di comando/scanner di impronte digitali (massimo 4 combinazioni per ogni convertitore LAN). Collegare sempre alternativamente.

### overto Net Indoor



#### Legenda

- 1, 2 Bus EIA-485 (precedente RS-485)
  - 3, 4 Collegamento dell'alimentatore di rete
  - 5 Normaly Open (contatto di lavoro)
  - 6 Command
  - 7 Normaly Closed (contatto di riposo)
  - MS Serratura elettrica motorizzata o componente simile  
Per le serrature elettriche motorizzate o componenti simili vanno previste alimentazioni di tensione separate e di tipo idoneo
- \*\*) per altri scanner di impronte digitali 4521... (massimo 8 unità per ogni convertitore LAN)