

Touch-PC 15" 5015.XP... Scatola ad incasso 2300-5015



Istruzioni per l'installazione

Finalità di impiego

Touch-PC 15" è un prezioso PC da montare a parete. Presenta 4 altoparlanti ed un microfono integrato che sono invisibili quando sono montati.

Touch-PC 15" viene alimentato direttamente con 230 V AC e dispone di una scheda di rete integrata. Il sistema operativo Windows® della Microsoft® è preinstallato.

La scatola ad incasso 2300-5015 serve ad alloggiare Touch-PC 15" e **deve** essere usato obbligatoriamente per il montaggio. La scatola ad incasso è parte del sistema di termoconduzione.

Dissipazione di calore

Il calore viene emesso da Touch-PC 15" tramite il monitor e dalla scatola ad incasso. La scatola ad incasso continua a trasmettere il calore alla parete annessa.



Attenzione!

La scatola ad incasso **non deve** essere isolata. È vietato applicare materiali ignifughi nella e attorno alla scatola ad incasso.



Rischio d'incendio!

Possibilità di montaggio in pannello di legno e/o in rivestimenti di legno. **Nessun** materiale isolante può trovarsi all'interno del pannello di legno e/o del vano cavo.

Norme di sicurezza



Questo apparecchio si collega alla rete elettrica domestica a 230 V AC. Al contatto, questo livello di tensione può avere conseguenze letali. Il montaggio irregolare può provocare gravissimi danni materiali o infortuni a persone.

L'apparecchio deve essere collegato e scollegato dalla rete elettrica esclusivamente da elettricisti qualificati. Elettricista qualificato è una persona che per formazione, conoscenza ed esperienza tecnica nonché conoscenza delle norme specifiche in materia, è in grado di valutare i lavori che gli vengono affidati e di riconoscere i possibili pericoli che l'elettricità comporta.

Per evitare ogni sorta di pericolo o danno, rispettare sempre le indicazioni riportate nelle presenti istruzioni.

Queste istruzioni sono parte integrante del prodotto e devono essere consegnate al cliente finale.

Dati tecnici

Condizioni ambientali:	
Tipo di protezione (IEC 60529)	IP20, montaggio a secco
Temperatura ambiente	funzionamento: da 0 °C a +40 °C 80% di umidità relativa dell'aria
Montaggio	nella scatola ad incasso 2300-5015

Touch-PC 15" (5015.XP...)

Potenza nominale	56 W
Processore	Intel Atom Processor @ 1,6 GHz
Memory (RAM)	2 GB DDR2
Memory (Video)	Shared Memory 128 MB
Disco rigido	40 GB SATA
Dimensioni LCD	15" (381 mm) 4:3 matrice attiva a colori TFT
Campo d'immagine attivo (l x a)	304 x 228 mm
Risoluzione raccomandata	1024 x 768 (XGA)
Luminosità	230 cd/m ²
Rapporti di contrasto	500:1
Angolo di visione	
- orizzontale	140° 70° a sinistra / 70° a destra
- verticale	115° 55° in alto / 60° in basso
Tensione nominale	230 V AC, 50 Hz alimentatore di rete interno
Collegamenti	230 V AC (cavo di rete) LAN RJ45 (WakeOnLAN)
Sistema operativo	Windows® 7 Professional
Garanzia	2 anni

Scatola ad incasso (2300-5015)

Materiale:	Lamiera di acciaio, zincata
Spessore della lamiera:	1,5 mm
Dimensioni (l x a x p)	368 x 520 x 100 mm
Protezione contro la polvere	legno compensato

Telaio di copertura (2900-5015...)

EDIZIODue prestige	acciaio cromato smerigliato, vetro bianco, vetro nero
Dimensioni (l x a x p)	394 x 318 x 6,5 mm

Installazione

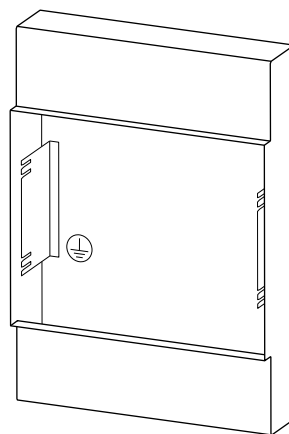
L'installazione di Touch-PC 15" avviene in due fasi:

- Montare la scatola ad incasso
- Installare Touch-PC 15"

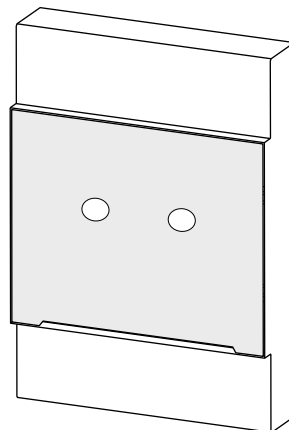
Montare la scatola ad incasso

Nel montare la scatola ad incasso prestare attenzione ai seguenti punti:

- Prestare attenzione al contatto diretto tra la scatola ad incasso e la parete circostante per garantire una massima dissipazione di calore attraverso il muro.
- **Attenzione:** La scatola ad incasso **non** deve essere isolata. È vietato applicare materiali ignifughi nella e attorno alla scatola ad incasso.
- La scatola ad incasso deve essere allineata con esatta precisione. Prestare attenzione che venga assolutamente montata in orizzontale; Touch-PC 15" non può essere più allineata in seguito.



- Il bordo anteriore della scatola ad incasso deve essere paro all'intonaco grezzo e **non** deve sporgere dall'intonaco di rifinitura e deve differire di **massimo 25 mm** dall'intonaco di rifinitura.
- Allacciare la scatola ad incasso alla terra.
- Richiudere la scatola ad incasso con la protezione contro la polvere in dotazione fino al montaggio di Touch-PC 15". La protezione contro la polvere viene usata come calibro di regolazione.



Installare Touch-PC 15"

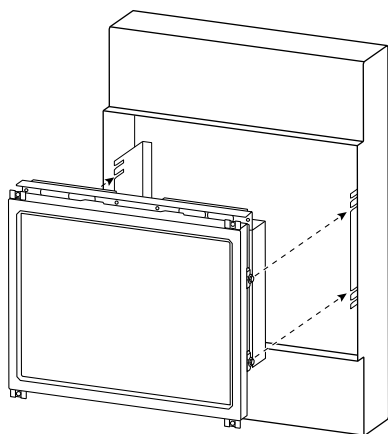


Prima di intervenire sull'apparecchio o su utilizzatori collegati ad esso, togliere corrente al cavo di alimentazione agendo sul fusibile collegato a monte. Procedere all'installazione solo qualora l'alimentazione della tensione sia esclusa in condizioni di sicurezza (controllare con il tester).

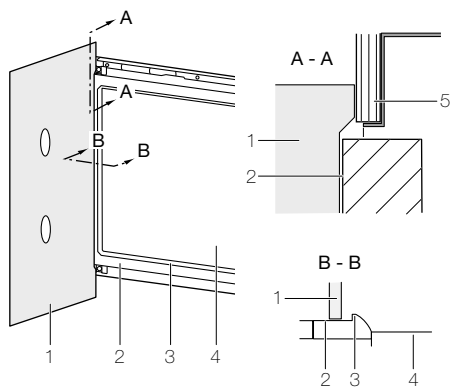
Dovendo considerare in ogni caso conduttivi i collegamenti dell'apparecchio, attenersi alle norme sugli impianti a bassa tensione (NIBT) SEV 1000 riguardanti la sezionamento degli utilizzatori elettrici.

Per installare Touch-PC 15" procedere come segue:

- Rimuovere la protezione contro la polvere. Quest'ultima viene usata ancora come calibro di regolazione (vedi in basso).
- Collegare il cavo LAN alla presa RJ45 ed allacciare l'alimentazione di tensione 230 V AC al Touch-PC 15".
- Inserire touch-PC 15" nella scatola ad incasso.



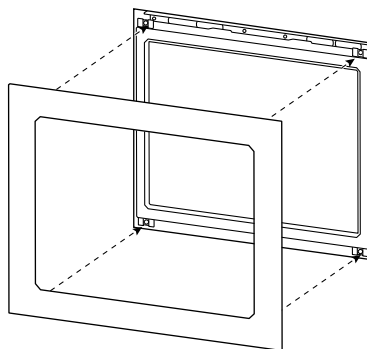
- Allineare provvisoriamente Touch-PC 15" e stringere leggermente le viti con una chiave fissa n° 7.
- Allineare provvisoriamente con precisione Touch-PC 15" con l'aiuto del calibro di regolazione/della protezione contro la polvere (1) all'intonaco di rifinitura (5).



Applicare il calibro di regolazione (1) al telaio del PC (2) (non al monitor (4)), perché il supporto del monitor è leggermente in alto (3).

- Stringere saldamente le viti.

- Premere il telaio di copertura EDIZIODue prestige sul Touch-PC 15" finché i perni di arresto si bloccano in posizione.



Messa in servizio

Attivare l'alimentazione della tensione. Touch-PC 15" si avvia e il sistema operativo Windows® della Microsoft® si avvia.

Touch-PC 15" è previsto per l'uso continuo e non dovrebbe essere arrestato. Per il riavvio è necessario staccare brevemente Touch-PC 15" dall'alimentazione elettrica (tramite il fusibile collegato a monte).

Comando

Touch-PC 15" viene comandato con la superficie del dito (**non** con l'unghia del dito) tramite lo schermo sensibile al tatto.



Non usare oggetti appuntiti come matite, penne, ecc.

Assistenza

Feller AG non offre assistenza per quanto riguarda il sistema operativo. Rivolgersi direttamente alla Microsoft® in caso di delucidazioni e problemi con il sistema operativo Microsoft.

Pulizia e cura

Pulire periodicamente il pannello di comando con un panno asciutto, morbido. Per evitare graffi, si raccomanda di usare un panno morbido in microfibra, cotone o lino; **non** usare fazzoletti di carta. Le impronte digitali e gli altri residui si possono rimuovere con un detergente non aggressivo o pulivetro che viene applicato su un panno inumidito, morbido e pulito. Poi passare un panno asciutto sul pannello.

Non usare detergenti aggressivi come acetone, alcool (etanolo, metanolo o alcool isopropilico), benzolo, qualsiasi tipo di acido (anche acido acetico e citrico), abrasivi o diluenti o mezzi che contengano tali sostanze.

Non importa quale detergente si usa, comunque è consigliabile **non** spruzzarlo, nè applicarlo mai direttamente su Touch-PC.

Smaltimento



Non smaltire nei rifiuti domestici

Smaltire i prodotti Feller secondo le disposizioni locali per il materiale elettrico/elettronico.