

M22049900/01.06/d, f, i

Installationsanleitung

EIB/KNX EDIZIOdue Szenen-Taster
Typen 3721, 3722, 3723, 3724, 3726, 3728

Weitere Informationen unter:

<http://www.feller.ch>**Verwendungszweck**

Die EIB/KNX EDIZIOdue Taster sind Eingabeeinheiten und werden in EIB-Anlagen als Sensoren zum Ein- und Ausschalten von verschiedenen Leuchten, zum Dimmen von Leuchten sowie zum Bedienen von Jalousien verwendet. Mit dem EIB/KNX EDIZIOdue Szenentaster können Szenen gespeichert und abgerufen werden.

ACHTUNG: Die EIB/KNX EDIZIOdue Taster dürfen nur in EIB-Anlagen und nur im Innenbereich (IP20) eingesetzt werden.

Sicherheitsvorschriften

Eine nicht fachgerechte Montage dieses Gerätes in einer Umgebung mit Niederspannungserzeugnissen (230 V AC) kann schwerste gesundheitliche oder materielle Schäden verursachen.

Dieses Feller-Erzeugnis ist für den Anschluss an Kleinspannungskreise bestimmt und darf niemals an Niederspannung (230 V AC) angeschlossen werden.

Das Gerät darf nur von qualifiziertem Personal montiert, angeschlossen oder entfernt werden.

Qualifiziertes Personal sind Personen, die aufgrund ihrer Ausbildung, Erfahrung und Unterweisung über einschlägige Normen, Bestimmungen und Unfallverhütungsvorschriften berechtigt sind, die erforderlichen Tätigkeiten auszuführen und dabei mögliche Gefahren erkennen und vermeiden können.

Die Angaben und Anweisungen in dieser Anleitung müssen zur Vermeidung von Gefahren und Schäden stets beachtet werden.

Technische Daten

| | |
|--------------------------|---|
| Einbautiefe | 22 mm |
| Umgebungsbedingungen: | |
| - Schutzart nach IEC 529 | IP20, Einbau trocken |
| - Umgebungstemperatur | Betrieb: -5 °C bis +45 °C Lagerung: -25 °C bis +70 °C |
| Anschluss Busklemme | 2-polig, je 4 Steckklemmen für Drähte mit Querschnitt 0,6 bis 0,8 mm ² |
| Bemessungsspannung Bus | 24 V DC (21 V DC bis 30 V DC) |
| Leistungsaufnahme: | |
| - Grundbedarf | max. 150 mW |
| - zusätzlich pro LED | max. 50 mW |
| Lebensdauer | mindestens 10 ⁵ Schaltbetätigungen |

Notice d'installation

Poussoirs de scène EIB/KNX EDIZIOdue
Types 3721, 3722, 3723, 3724, 3726, 3728

Pour plus d'information voir sous:

<http://www.feller.ch>**Domaine d'utilisation**

Les poussoirs EIB/KNX EDIZIOdue sont des organes d'entrée qui sont utilisés dans les installations EIB comme capteurs pour enclencher et déclencher différentes charges, faire varier l'intensité de lampes ou commander des stores. Les poussoirs de scène EIB/KNX EDIZIOdue permettent de mémoriser et d'appeler des scènes.

ATTENTION: Les poussoirs EIB/KNX EDIZIOdue ne peuvent être utilisés que dans les installations EIB et seulement à l'intérieur (IP20).

Consignes de sécurité

Un montage non conforme aux règles de l'art de cet appareil dans un environnement de produits basse tension (230 V CA) peut occasionner de graves dommages corporels ou matériels.

Ce produit Feller est destiné au raccordement à des circuits très basse tension et ne doit jamais être raccordé à la basse tension (230 V CA).

L'appareil ne doit être monté, raccordé ou démonté que par du personnel qualifié.

On appelle personnel qualifié des personnes qui, en vertu de leur formation, de leur expérience et de leur connaissance des normes, dispositions et prescriptions pour la prévention des accidents du travail correspondantes, sont autorisées à effectuer les activités nécessaires en étant capables d'identifier et de prévenir les risques possibles.

Il convient de toujours respecter les indications et instructions contenues dans cette notice pour prévenir les risques et les dommages.

Données techniques

| | |
|------------------------------------|--|
| Profondeur de montage | 22 mm |
| Conditions d'environnement: | |
| - Type de protection selon CEI 529 | IP20, montage sec |
| - Température ambiante | fonctionnement: -5 °C à +45 °C stockage: -25 °C à +70 °C |
| Connexion borne de bus | bipolaire, 4 bornes à fiche pour fils de section 0,6 à 0,8 mm ² |
| Tension de bus assignée | 24 V DC (de 21 V DC à 30 V DC) |
| Puissance consommée: | |
| - Consommation de base | max. 150 mW |
| - plus par LED | max. 50 mW |
| Durée de vie | minimum 10 ⁵ actionnements |

Istruzioni per l'installazione

Pulsante per scena EIB/KNX EDIZIOdue
Tipo 3721, 3722, 3723, 3724, 3726, 3728

Per altre informazioni consultare:

<http://www.feller.ch>**Finalità di impiego**

I pulsanti EIB/KNX EDIZIOdue sono dispositivi di comando impiegati in impianti EIB come sensori per attivare e disattivare diversi tipi di carico, attenuare l'intensità luminosa di luci e azionare saracinesche. Con il pulsante per scena EIB/KNX EDIZIOdue si possono memorizzare e richiamare scene.

ATTENZIONE: I pulsanti EIB/KNX EDIZIOdue possono essere impiegati solo in impianti EIB e solo per interni (IP20).

Norme di sicurezza

Il montaggio non corretto di questo apparecchio in un ambiente in cui sono installati dispositivi a bassa tensione (230 V c.a.) può causare danni materiali o alla salute di gravissima entità.

Questo prodotto Feller è destinato al collegamento a circuiti a tensione ridotta e non deve mai essere collegato invece a dispositivi a bassa tensione (230 V c.a.).

L'apparecchio deve essere montato, collegato o rimosso esclusivamente da personale qualificato.

Per personale qualificato si intendono persone abilitate, per formazione professionale, esperienza e conoscenza delle norme, disposizioni e prescrizioni antinfortunistiche specifiche in materia, a svolgere le necessarie operazioni, riconoscendone ed evitando i possibili pericoli che esse comportano.

Per evitare eventuali rischi o danni occorre rispettare sempre le indicazioni e le istruzioni riportate nel presente manuale.

Dati tecnici

| | |
|-----------------------------------|--|
| Profondità di montaggio | 22 mm |
| Condizioni ambientali: | |
| - Tipo di protezione sec. IEC 529 | IP20, montaggio a secco |
| - Temperatura ambiente | Esercizio: da -5 °C a +45 °C Immagazzinaggio: da -25 °C a +70 °C |
| Collegamento morsetto bus | 2 poli, con 4 morsetti ad innesto per fili con sezione 0,6 - 0,8 mm ² |
| Tensione di misurazione bus | 24 V DC (da 21 V DC a 30 V DC) |
| Potenza assorbita: | |
| - Fabbisogno di base | mass. 150 mW |
| - inoltre per ogni LED | mass. 50 mW |
| Durata | aminimo 10 ⁵ commutazioni |

Installation



Die Installation des EIB/KNX EDIZIOdue Tasters in Kombination mit einem Niederspannungsgerät (Netzanschluss) nur dann durchführen, wenn elektrische Spannungslosigkeit sichergestellt ist.

Die Kleinspannungsleitung muss mittels Bezeichnungslaschen mit "BUS" oder "EIB" sowie mit "+" und "-" gekennzeichnet sein.

Vorgehen beim Einbau

Die nachfolgenden Arbeitsschritte 1 bis 3 führt in der Regel der Installateur, die Arbeitsschritte 4 bis 6 der Systemintegrator aus.

1. Mantel der Busleitung (8, Fig. 1) ca. 25 - 35 mm abisolieren, ebenso die Busleiter ca. 5 mm abisolieren.
2. Busleiter an die EIB-Klemme (5) anschliessen (rot an "+" und schwarz an "-").
3. Montageaufnahme mit Haltering (6) in den Einlasskasten oder auf die Anschlussdose an der Wand montieren.
4. Busleitung (8) mit der EIB-Klemme (5) durch den Abdeckrahmen (4) führen und mit der Bedienoberfläche (2) verbinden.
5. Bedienoberfläche (2) mit Bedientasten (1) und Abdeckrahmen (4) so auf die Montageaufnahme (6) aufsetzen, dass die Haltefedern (3) der Bedienoberfläche in die Schlitz (7) des Halterings zu liegen kommen.
6. Bedienoberfläche (2) an die Montageaufnahme (6) andrücken, bis die Haltefedern (3) einrasten.

Die Installationen sind nach den geltenden Hausinstallationsvorschriften (NIN) vorzunehmen.

Insbesondere gilt die Vorschrift NIN 49.1 ff., wenn der EIB/KNX EDIZIOdue Taster mit einem Niederspannungsgerät (Netzanschluss) zu einer Kombination zusammengebaut wird.

ACHTUNG: Kombinationen mit Niederspannungsgeräten sind nur dann erlaubt, wenn diese Geräte ebenfalls über eine einfache Basis-Isolierung verfügen.

Installation



N'effectuer l'installation du poussoir EIB/KNX EDIZIOdue en combinaison avec un appareil basse tension (raccordé au secteur) qu'après avoir assuré l'absence de tension électrique.

La ligne très basse tension doit être identifiée au moyen de languettes portant les désignations "BUS" ou "EIB" ainsi que "+" et "-".

Procédure de montage

Les opérations 1 à 3 suivantes sont généralement effectués par l'installateur, les opérations 4 à 6 par l'intégrateur de système.

1. Dénuder la gaine de la ligne de bus (8, Fig. 1) sur 25 à 35 mm, dénuder également les conducteurs de bus sur environ 5 mm.
2. Connecter les conducteurs de bus à la borne EIB (5) (rouge sur "+" et noir sur "-").
3. Monter le support de montage avec bague de fixation (6) dans la boîte d'encastrement ou sur la boîte de raccordement au mur.
4. Faire passer la ligne de bus (8) avec la borne EIB (5) à travers le cadre (4) et la connecter à l'interface utilisateur (2).
5. Monter l'interface utilisateur (2) avec les touches de commande (1) et le cadre (4) sur le support de montage (6) de façon que les ressorts coudés (3) de l'interface utilisateur se placent dans les encoches (7) de la bague de fixation.
6. Presser l'interface utilisateur (2) contre le support de montage (6) jusqu'à ce que les ressorts coudés (3) s'enclenchent.

Les installations doivent être effectuées par du personnel qualifié conformément aux prescriptions pour les installations domestiques (NIN) en vigueur.

Il convient en particulier de respecter la prescription NIN 49.1 et suivantes lorsque le poussoir EIB/KNX EDIZIOdue est utilisé en combinaison avec un appareil basse tension (raccordé au secteur).

ATTENTION: les combinaisons avec des appareils basse tension ne sont autorisées que si ces appareils disposent également d'un isolement de base simple.

Installazione



L'installazione del pulsante EIB/KNX EDIZIOdue in combinazione con un apparecchio a bassa tensione (collegamento alla rete) è ammesso solo qualora sia esclusa in modo sicuro la possibilità di perdite di tensione.

La linea a tensione ridotta deve essere segnalata con fascette recanti la scritta "BUS" o "EIB" e "+" e "-".

Procedimento di montaggio

Le fasi 1 - 3 che seguono vengono di norma eseguite dall'installatore, le fasi 4 - 6 dall'integratore del sistema.

1. Spelare il cavo bus (8, Fig. 1) per circa 25 - 35 mm, ed anche il conduttore del bus per circa 5 mm.
2. Collegare il conduttore bus al morsetto EIB (5) (rosso con "+" e nero con "-").
3. Montare l'alloggiamento di montaggio (6) con l'anello di ritegno nella scatola incassata o sulla presa a muro.
4. Introdurre il cavo del bus (8) con il morsetto EIB (5) attraverso il telaio di copertura (4) e collegarlo con la tastiera (2).
5. Applicare la tastiera (2) con i tasti di comando (1) e il telaio di copertura (4) sull'alloggiamento di comando (6) in modo che le linguette (3) della tastiera si innestino negli interstizi (7) dell'anello di ritegno.
6. Premere la tastiera (2) sull'alloggiamento (6) fino a far innestare in sede le linguette (3).

L'installazione deve essere eseguita in base alle norme di installazione valide in materia di impianti ad uso domestico (NIN).

In particolare, vale la norma NIN 49.1 e segg., in caso di montaggio dei tasti EIB/KNX EDIZIOdue in combinazione con un'apparecchiatura a bassa tensione (collegamento alla rete).

ATTENZIONE: Sono ammesse combinazioni con apparecchiature a bassa tensione solo qualora queste dispongano anche di un isolamento base di tipo semplice.

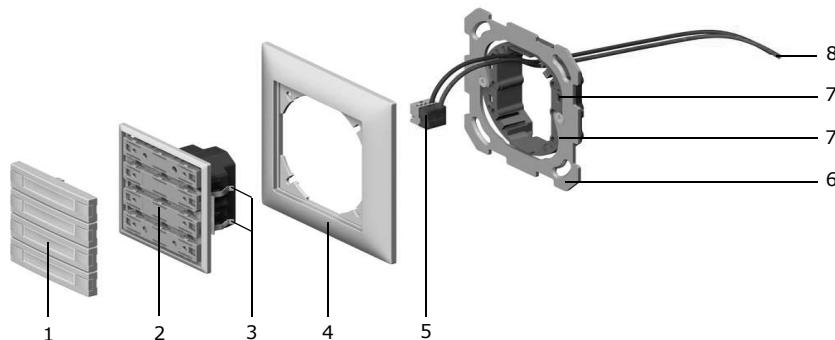


Fig. 1 Einbau | Montage | Montaggio