

Descrizione dell'applicazione

Stazione meteo GPS KNX

4724.MS

10.KNX4724MS-I.1602/160223



EDIZIO e il relativo logo sono marchi depositati di Feller AG

Tutti i diritti riservati, anche quelli relativi alle traduzioni in lingue straniere. Senza l'autorizzazione scritta dell'editore non sono consentite la copia, la riproduzione e la divulgazione del presente documento o di parti di esso in qualsivoglia forma o a mezzo di qualsiasi procedimento, inclusi i sistemi elettronici.
Con riserva di modifiche tecniche.

© Feller AG 2016

Indice

1	Caratteristiche di funzionamento	5
1.1	Particolarità	5
1.2	Avvertenze importanti	6
2	Dati tecnici	7
3	Il programma di applicazione "Stazione meteo GPS V1.1"	8
3.1	Selezione nella banca dati prodotti	8
3.2	Oggetti di comunicazione	9
3.2.1	Descrizione degli oggetti	23
3.2.1.1	Valori fisici	23
3.2.1.2	Canali universali C1..C10	26
3.2.1.3	Canali di protezione solare C11..C13	27
3.2.1.4	Interruttore di valori soglia C14..C17	30
3.2.1.5	Moduli logici C18..C23	31
3.2.1.6	Modulo di ampliamento	33
3.3	Parametro	34
3.3.1	Pagine di parametro	34
3.3.2	Descrizione dei parametri	35
3.3.2.1	Pagina di parametro "Generale"	35
3.3.2.2	Pagina di parametro "Valori di misurazione"	37
3.3.2.3	Pagina di parametro "Data e ora"	41
3.3.2.4	Pagine di parametro "Canale universale C1..C10: Funzione"	42
3.3.2.5	Pagine di parametro "Oggetti"	48
3.3.2.6	Pagine di parametro "Canale di protezione solare C11..C13"	51
3.3.2.7	Pagina di parametro "Inseguimento della posizione del sole"	53
3.3.2.8	Pagina di parametro "Automazione sole"	59
3.3.2.9	Pagina di parametro "Sicurezza"	61
3.3.2.10	Pagina di parametro "Canale valore di soglia C14..C17"	62
3.3.2.11	Pagine di parametro "Oggetti"	64
3.3.2.12	Pagine di parametro "Canale logico C18..C23"	67
3.3.2.13	Pagine di parametro "Oggetti"	69
4	Applicazioni tipiche	72
4.1	Controllo semplificato dell'ombra	72
4.2	Controllo dell'ombra con inseguimento della posizione del sole	74
4.3	Riscaldamento grondaia	76
5	Appendice	77
5.1	Sensori di luminosità	77
5.2	Inseguimento della posizione del sole	78
5.3	Azimut e percorso del sole	79
5.4	Elevazione	80
5.5	Orientamento della facciata	81
5.6	Area di protezione solare	82

5.7	Esempi per la determinazione dell'area di protezione solare	83
5.7.1	Area di protezione solare non simmetrica	84
5.7.2	Area di protezione solare da un lato nella zona sinistra	85
5.7.3	Area di protezione solare da un lato nella zona destra	86
5.8	La scala Beaufort della forza del vento	87

1 Caratteristiche di funzionamento

La stazione meteo rileva temperatura, luminosità da 3 direzioni e velocità del vento. Inoltre, sulla parte superiore è installato un sensore pioggia (pioggia/niente pioggia). I valori misurati e lo stato della pioggia possono essere inviati sul bus.

La stazione meteo possiede i seguenti tipi di canali:

- 10 canali universali per vento, pioggia, temperatura e luminosità
- 3 canali di protezione solare **con inseguimento della posizione del sole**
- 4 canali con valori di soglia con percentuale, EIS5, valore a 8 e 16 bit)
- 6 canali logici (E, O, XOR)

Per una descrizione dettagliata dei tipi di canali, si veda l'allegato.

1.1 Particolarità

- Adattamento della posizione delle lamelle in base all'attuale posizione del sole.
- Campo di protezione solare sia orizzontale (azimut), sia verticale (elevazione) regolabile con precisione di gradi.
- 3 sensori di luminosità incorporati a distanza di 90°
- 2 oggetti per sensori di luminosità esterni.
- L'ombreggiatura può essere interrotta temporaneamente per oggetto.
- Canali universali con collegamento E/O dei dati meteo.
- Canali con valori di soglia con ritardo in caso di superamento per eccesso o per difetto.
- Canali logici con 4 oggetti di ingresso + collegamento interno con stato dei canali universali e di soglia configurabili.

1.2 Avvertenze importanti

- La pioggia può essere riconosciuta solo se il sensore pioggia è sufficientemente bagnato. E' possibile quindi che tra la prima goccia di un temporale e il momento in cui la pioggia viene rilevata (anche in base al tipo di pioggia) si verifichi un certo ritardo.
- Può accadere che in caso di scarsa pioggia il sensore asciughi molto rapidamente. Si consiglia, per la pioggia, di non impostare un valore inferiore a 5 min (lo standard è di 10 min), poiché, in caso contrario, se la pioggia è debole sarebbe segnalato a brevi intervalli e a intermittenza il messaggio "Pioggia/niente pioggia".
- Con l'impostazione più sensibile del sensore pioggia, in particolare se è stata disattivata la soppressione di rugiada, può essere riconosciuta "pioggia" se si presenta un'elevata umidità dell'aria in combinazione con una temperatura elevata. Altrimenti è possibile selezionare un'altra impostazione.
- Dato che l'azionamento delle protezioni solari e visive (veneziane, tapparelle ecc.) può durare alcuni minuti, queste non sono protette in caso di un'improvvisa raffica di vento. Occorre quindi osservare la velocità del vento max. ammessa da parte del produttore quando si esegue la parametrizzazione della soglia di vento, e di impostare una soglia inferiore per motivi di sicurezza.
- Se il vento soffia frontalmente sulla facciata può formarsi un accumulo d'aria in cui la velocità del vento presente risulta chiaramente inferiore all'intensità effettiva del vento. Per questa stazione meteo è in grado anche di misurare direttamente sul posto la velocità del vento predominante. Questo deve essere preso in considerazione per l'impostazione della soglia per il vento per le facciate soggette ad una forte esposizione frontale. Potrebbe essere utile in questo caso un montaggio su un palo.
- Misurazione della temperatura: normalmente le temperature sono misurate all'ombra. Al contrario, la stazione meteo è solitamente montata in punti con irraggiamento solare. A causa dell'irraggiamento la temperatura misurata può risultare ben al di sopra della temperatura all'ombra.

2 Dati tecnici

Tensione d'esercizio	230 V AC, 50 Hz
Tensione d'esercizio KNX	Tensione Bus
Consumo proprio	Bus ca. 4 mA Rete : Asciutto a 25 °C: 0,7 W In caso di precipitazioni: 1,5–5,5 W (in base alla temperatura esterna).
Tipo di montaggio	A parete o con fissaggio a palo
Dimensioni (l x a x p)	121 x 84 x 227 mm
Tipo di collegamento	Morsetto di collegamento bus KNX
Sezione max. del cavo	1,5 mm ²
Temperatura ambiente	da -20 °C a +55 °C
Tipo di protezione	IP 44
Classe di protezione	Il secondo EN 60669

Campi di misurazione

Luminosità	1–100.000 lux (± 20 %)
Temperatura	da -30 °C a 60 °C
Vento	2–5 m/s: ± 1 m/s 5–20 m/s: ± 20 % 20–30 m/s: ± 30 %
Precipitazioni	Pioggia/nessuna pioggia

3 Il programma di applicazione "Stazione meteo GPS V1.1"

3.1 Selezione nella banca dati prodotti

Produttore	Feller
Prodotto	Stazione meteo GPS
Numero d'ordine	4724.MS
Nome del programma	Stazione meteo GPS V1.1

La banca dati ETS è disponibile alla pagina download:<http://www.feller.ch>

Tabella 1

Numero degli oggetti di comunicazione:	146
Numero degli indirizzi di gruppo:	254
Numero delle assegnazioni:	255

3.2 Oggetti di comunicazione

Tabella 2

N.	Nome dell'oggetto	Funzione	Tipo DPT	Flags			
				C	R	-	T
0	<i>Valore di luminosità davanti</i>	<i>Valore fisico</i>	2 byte 9.004	C	R	-	T
1	<i>Valore di luminosità a sinistra</i>	<i>Valore fisico</i>	2 byte 9.004	C	R	-	T
2	<i>Valore di luminosità a destra</i>	<i>Valore fisico</i>	2 byte 9.004	C	R	-	T
3	<i>Valore di luminosità massimo</i>	<i>Valore fisico</i>	2 byte 9.004	C	R	-	T
4	<i>Valore di temperatura</i>	<i>Valore fisico</i>	2 byte 9.001	C	R	-	T
5	<i>Velocità del vento (m/s)</i>	<i>Valore fisico</i>	2 byte 9.005	C	R	-	T
	<i>Velocità del vento (km/h)</i>		2 byte 9.005	C	R	-	T
	<i>Velocità del vento (Bft)</i>		1 byte 20.014	C	R	-	T
6	<i>Sensore di pioggia</i>	<i>Pioggia / nessuna pioggia</i>	1 bit 1.001	C	R	-	T
7	<i>non utilizzato</i>						
8	<i>Ora locale</i>	<i>ricevere</i>	3 byte 10.001	C	-	W	-
		<i>trasmettere</i>	3 byte 10.001	C	-	-	T
9	<i>Data</i>	<i>trasmettere</i>	3 byte 11.001	C	-	-	T
		<i>ricevere</i>	3 byte 11.001	C	-	W	-
10	<i>Richiesta orario</i>	<i>trasmettere</i>	1 bit 1.001	C	R	-	T
		<i>ricevere</i>	1 bit 1.001	C	-	W	-
11	<i>Stato Tempo</i>	<i>1= tempo valido</i>	1 bit 1.001	C	-	-	T
12	<i>Elevazione</i>	<i>0° = orizzonte</i>	4 byte 14.007	C	R	-	T
13	<i>Azimut</i>	<i>N=0°, E=90°, W=180°, W=270°</i>	4 byte 14.007	C	R	-	T
14	<i>non utilizzato</i>						
15	<i>Stato sensore temperatura</i>	<i>0=OK, 1=difettoso</i>	1 Bit 1.001	C	R	-	T
16	<i>Stato sensore pioggia</i>	<i>0=OK, 1=difettoso</i>	1 Bit 1.001	C	R	-	T

Continua:

N.	Nome dell'oggetto	Funzione	Tipo DPT	Flags			
17	non utilizzato						
18	<i>Lux esterno 1</i>	<i>Ricezione</i>	2 byte 9.004	C	R	W	-
19	<i>Lux esterno 2</i>	<i>Ricezione</i>	2 byte 9.004	C	R	W	-
20	<i>C1.1 canale universale</i>	<i>Commutazione</i>	1 Bit 1.001	C	R	-	T
		<i>Trasmettitore di valore</i>	1 byte 5.010	C	R	-	T
		<i>Priorità</i>	2 bit 2.001	C	R	-	T
21	<i>C1.2 canale universale</i>	<i>Commutazione</i>	1 Bit 1.001	C	R	-	T
		<i>Trasmettitore di valore</i>	1 byte 5.010	C	R	-	T
		<i>Priorità</i>	2 bit 2.001	C	R	-	T
22	<i>C1 Bloccare</i>	<i>Bloccare = 1</i>	1 Bit 1.001	C	R	W	-
		<i>Bloccare = 0</i>	1 Bit 1.001	C	R	W	-
23	<i>Soglia di luminosità C1</i>	<i>prestabilire/verificare</i>	2 byte 9.004	C	R	W	T
		<i>verifica</i>	2 byte 9.004	C	R	-	T
24	<i>C2.1 canale universale</i>	<i>Commutazione</i>	1 Bit 1.001	C	R	-	T
		<i>Trasmettitore di valore</i>	1 byte 5.010	C	R	-	T
		<i>Priorità</i>	2 bit 2.001	C	R	-	T
25	<i>C2.2 canale universale</i>	<i>Commutazione</i>	1 Bit 1.001	C	R	-	T
		<i>Trasmettitore di valore</i>	1 byte 5.010	C	R	-	T
		<i>Priorità</i>	2 bit 2.001	C	R	-	T
26	<i>C2 Bloccare</i>	<i>Bloccare = 0</i>	1 Bit 1.001	C	R	W	-
		<i>Bloccare = 1</i>	1 Bit 1.001	C	R	W	-
27	<i>Soglia di luminosità C2</i>	<i>prestabilire/verificare</i>	2 byte 9.004	C	R	W	T
		<i>verifica</i>	2 byte 9.004	C	R	-	T

Continua:

N.	Nome dell'oggetto	Funzione	Tipo DPT	Flags			
				C	R	-	T
28	C3.1 canale universale	Commutazione	1 Bit 1.001	C	R	-	T
		Trasmettitore di valore	1 byte 5.010	C	R	-	T
		Priorità	2 bit 2.001	C	R	-	T
29	C3.2 canale universale	Commutazione	1 Bit 1.001	C	R	-	T
		Trasmettitore di valore	1 byte 5.010	C	R	-	T
		Priorità	2 bit 2.001	C	R	-	T
30	C3 Bloccare	Bloccare = 1	1 Bit 1.001	C	R	W	-
		Bloccare = 0	1 Bit 1.001	C	R	W	-
31	Soglia di luminosità C3	prestabilire/verificare	2 byte 9.004	C	R	W	T
		verifica	2 byte 9.004	C	R	-	T
32	C4.1 canale universale	Commutazione	1 Bit 1.001	C	R	-	T
		Trasmettitore di valore	1 byte 5.010	C	R	-	T
		Priorità	2 bit 2.001	C	R	-	T
33	C4.2 canale universale	Commutazione	1 Bit 1.001	C	R	-	T
		Trasmettitore di valore	1 byte 5.010	C	R	-	T
		Priorità	2 bit 2.001	C	R	-	T
34	C4 Bloccare	Bloccare = 0	1 Bit 1.001	C	R	W	-
		Bloccare = 1	1 Bit 1.001	C	R	W	-
35	Soglia di luminosità C4	verifica	2 byte 9.004	C	R	-	T
		prestabilire/verificare	2 byte 9.004	C	R	W	T

Continua:

N.	Nome dell'oggetto	Funzione	Tipo DPT	Flags			
36	C5.1 canale universale	Commutazione	1 Bit 1.001	C	R	-	T
		Trasmettitore di valore	1 byte 5.010	C	R	-	T
		Priorità	2 bit 2.001	C	R	-	T
37	C5.2 canale universale	Commutazione	1 Bit 1.001	C	R	-	T
		Trasmettitore di valore	1 byte 5.010	C	R	-	T
		Priorità	2 bit 2.001	C	R	-	T
38	C5 Bloccare	Bloccare = 1	1 Bit 1.001	C	R	W	-
		Bloccare = 0	1 Bit 1.001	C	R	W	-
39	Soglia di luminosità C5	prestabilire/verificare	2 byte 9.004	C	R	W	T
		verifica	2 byte 9.004	C	R	-	T
40	C6.1 canale universale	Commutazione	1 Bit 1.001	C	R	-	T
		Trasmettitore di valore	1 byte 5.010	C	R	-	T
		Priorità	2 bit 2.001	C	R	-	T
41	C6.2 canale universale	Commutazione	1 Bit 1.001	C	R	-	T
		Trasmettitore di valore	1 byte 5.010	C	R	-	T
		Priorità	2 bit 2.001	C	R	-	T
42	C6 Bloccare	Bloccare = 1	1 Bit 1.001	C	R	W	-
		Bloccare = 0	1 Bit 1.001	C	R	W	-
43	Soglia di luminosità C6	prestabilire/verificare	2 byte 9.004	C	R	W	T
		verifica	2 byte 9.004	C	R	-	T

Continua:

N.	Nome dell'oggetto	Funzione	Tipo DPT	Flags			
				C	R	-	T
44	C7.1 canale universale	Commutazione	1 Bit 1.001	C	R	-	T
		Trasmettitore di valore	1 byte 5.010	C	R	-	T
		Priorità	2 bit 2.001	C	R	-	T
45	C7.2 canale universale	Commutazione	1 Bit 1.001	C	R	-	T
		Trasmettitore di valore	1 byte 5.010	C	R	-	T
		Priorità	2 bit 2.001	C	R	-	T
46	C7 Bloccare	Bloccare = 1	1 Bit 1.001	C	R	W	-
		Bloccare = 0	1 Bit 1.001	C	R	W	-
47	Soglia di luminosità C7	prestabilire/verificare	2 byte 9.004	C	R	W	T
		verifica	2 byte 9.004	C	R	-	T
48	C8.1 canale universale	Commutazione	1 Bit 1.001	C	R	-	T
		Trasmettitore di valore	1 byte 5.010	C	R	-	T
		Priorità	2 bit 2.001	C	R	-	T
49	C8.2 canale universale	Commutazione	1 Bit 1.001	C	R	-	T
		Trasmettitore di valore	1 byte 5.010	C	R	-	T
		Priorità	2 bit 2.001	C	R	-	T
50	C8 Bloccare	Bloccare = 1	1 Bit 1.001	C	R	W	-
		Bloccare = 0	1 Bit 1.001	C	R	W	-
51	Soglia di luminosità C8	prestabilire/verificare	2 byte 9.004	C	R	W	T
		verifica	2 byte 9.004	C	R	-	T

Continua:

N.	Nome dell'oggetto	Funzione	Tipo DPT	Flags			
				C	R	-	T
52	C9.1 canale universale	Commutazione	1 Bit 1.001	C	R	-	T
		Trasmettitore di valore	1 byte 5.010	C	R	-	T
		Priorità	2 bit 2.001	C	R	-	T
53	C9.2 canale universale	Commutazione	1 Bit 1.001	C	R	-	T
		Trasmettitore di valore	1 byte 5.010	C	R	-	T
		Priorità	2 bit 2.001	C	R	-	T
54	C9 Bloccare	Bloccare = 0	1 Bit 1.001	C	R	W	-
		Bloccare = 1	1 Bit 1.001	C	R	W	-
55	Soglia di luminosità C9	prestabilire/verificare	2 byte 9.004	C	R	W	T
		verifica	2 byte 9.004	C	R	-	T
56	C10.1 canale universale	Commutazione	1 Bit 1.001	C	R	-	T
		Trasmettitore di valore	1 byte 5.010	C	R	-	T
		Priorità	2 bit 2.001	C	R	-	T
57	C10.2 canale universale	Commutazione	1 Bit 1.001	C	R	-	T
		Trasmettitore di valore	1 byte 5.010	C	R	-	T
		Priorità	2 bit 2.001	C	R	-	T
58	C10 Bloccare	Bloccare = 0	1 Bit 1.001	C	R	W	-
		Bloccare = 1	1 Bit 1.001	C	R	W	-
59	Soglia di luminosità C10	verifica	2 byte 9.004	C	R	-	T
		prestabilire/verificare	2 byte 9.004	C	R	W	T

Continua:

N.	Nome dell'oggetto	Funzione	Tipo DPT	Flags			
				C	R	W	T
60	<i>C11 su/giù</i>	<i>Attuatori su/giù</i>	1 bit 1.008	C	-	-	T
61	<i>C11 Tapparelle</i>	<i>Altezza</i>	1 byte 5.001	C	R	-	T
	<i>C11 Veneziana</i>	<i>Altezza</i>	1 byte 5.001	C	R	-	T
	<i>Scena C11</i>	<i>trasmettere</i>	1 byte 5.001	C	R	-	T
62	<i>C11 Lamelle</i>	<i>Posizione</i>	1 byte 5.001	C	R	-	T
63	<i>C11 Automatismo sole</i>	<i>mattina=1 / sera=0</i>	1 Bit 1.001	C	R	W	-
64	<i>C11 Interrompere ombreggiatura</i>	<i>ricevere</i>	1 Bit 1.001	C	R	W	-
65	<i>C11 Sicurezza</i>	<i>Ingresso</i>	1 Bit 1.001	C	R	W	-
66	<i>C11 soglia crepuscolare</i>	<i>inviare/ricevere</i>	2 byte 9.004	C	R	W	T
67	<i>C11 soglia di luminosità</i>	<i>inviare/ricevere</i>	2 byte 9.004	C	R	W	T
68	<i>C12 su/giù</i>	<i>Attuatori su/giù</i>	1 Bit 1.001	C	-	-	T
69	<i>C12 Scena</i>	<i>trasmettere</i>	1 byte 18.001	C	R	-	T
	<i>C12 Veneziana</i>	<i>Altezza</i>	1 byte 5.001	C	R	-	T
	<i>C12 Tapparelle</i>	<i>Altezza</i>	1 byte 5.001	C	R	-	T
70	<i>C12 Lamelle</i>	<i>Posizione</i>	1 byte 5.001	C	R	-	T
71	<i>C12 Automatismo sole</i>	<i>mattina=1 / sera=0</i>	1 Bit 1.001	C	R	W	-
72	<i>C12 Interrompere ombreggiatura</i>	<i>ricevere</i>	1 Bit 1.001	C	R	W	-
73	<i>C12 Sicurezza</i>	<i>Ingresso</i>	1 Bit 1.001	C	R	W	-
74	<i>C12 Soglia crepuscolare</i>	<i>inviare/ricevere</i>	2 byte 9.004	C	R	W	T
75	<i>C12 Soglia di luminosità</i>	<i>inviare/ricevere</i>	2 byte 9.004	C	R	W	T

Continua:

N.	Nome dell'oggetto	Funzione	Tipo DPT	Flags			
				C	R	W	T
76	<i>C13 su/giù</i>	<i>Attuatori su/giù</i>	1 Bit 1.001	C	-	-	T
77	<i>C13 Veneziana</i>	<i>Altezza</i>	1 byte 5.001	C	R	-	T
	<i>C13 Tapparelle</i>	<i>Altezza</i>	1 byte 5.001	C	R	-	T
	<i>C13 Scena</i>	<i>trasmettere</i>	1 byte 18.001	C	R	-	T
78	<i>C13 Lamelle</i>	<i>Posizione</i>	1 byte 5.001	C	R	-	T
79	<i>C13 Automatismo sole</i>	<i>mattina=1 / sera=0</i>	1 Bit 1.001	C	R	W	-
80	<i>C13 Interrompere ombreggiatura</i>	<i>ricevere</i>	1 Bit 1.001	C	R	W	-
81	<i>C13 Sicurezza</i>	<i>Ingresso</i>	1 Bit 1.001	C	R	W	-
82	<i>C13 Soglia crepuscolare</i>	<i>inviare/ricevere</i>	2 byte 9.004	C	R	W	T
83	<i>C13 Soglia di luminosità</i>	<i>inviare/ricevere</i>	2 byte 9.004	C	R	W	T
84	<i>C14 ingresso interruttore di valori soglia</i>	<i>0..65535</i>	2 byte 7.001	C	R	W	-
		<i>EIS 5</i>	2 byte 9.*	C	R	W	-
		<i>Percentuale</i>	1 byte 5.001	C	R	W	-
		<i>0..255</i>	1 byte 5.010	C	R	W	-
85	<i>C14 Bloccare</i>	<i>Bloccare = 1</i>	1 Bit 1.001	C	R	W	-
		<i>Bloccare = 0</i>	1 Bit 1.001	C	R	W	-
86	<i>C14.1 interruttore di valori soglia</i>	<i>Commutazione</i>	1 Bit 1.001	C	R	-	T
		<i>Trasmittitore di valore</i>	1 byte 5.010	C	R	-	T
		<i>Priorità</i>	2 bit 2.001	C	R	-	T
87	<i>C14.2 interruttore di valori soglia</i>	<i>Commutazione</i>	1 Bit 1.001	C	R	-	T
		<i>Trasmittitore di valore</i>	1 byte 5.010	C	R	-	T
		<i>Priorità</i>	2 bit 2.001	C	R	-	T

Continua:

N.	Nome dell'oggetto	Funzione	Tipo DPT	Flags			
				C	R	W	-
88	<i>C15 ingresso interruttore di valori soglia</i>	<i>0..65535</i>	2 byte 7.001	C	R	W	-
		<i>EIS 5</i>	2 byte 9.*	C	R	W	-
		<i>Percentuale</i>	1 byte 5.001	C	R	W	-
		<i>0..255</i>	1 byte 5.010	C	R	W	-
89	<i>C15 Bloccare</i>	<i>Bloccare = 0</i>	1 bit 1.001	C	R	W	-
		<i>Bloccare = 1</i>	1 bit 1.001	C	R	W	-
90	<i>C15.1 interruttore di valori soglia</i>	<i>Commutazione</i>	1 Bit 1.001	C	R	-	T
		<i>Trasmettitore di valore</i>	1 byte 5.010	C	R	-	T
		<i>Priorità</i>	2 bit 2.001	C	R	-	T
91	<i>C15.2 interruttore di valori soglia</i>	<i>Commutazione</i>	1 Bit 1.001	C	R	-	T
		<i>Trasmettitore di valore</i>	1 byte 5.010	C	R	-	T
		<i>Priorità</i>	2 bit 2.001	C	R	-	T
92	<i>C16 ingresso interruttore di valori soglia</i>	<i>0..65535</i>	2 byte 7.001	C	R	W	-
		<i>EIS 5</i>	2 byte 9.*	C	R	W	-
		<i>Percentuale</i>	1 byte 5.001	C	R	W	-
		<i>0..255</i>	1 byte 5.010	C	R	W	-
93	<i>C16 Bloccare</i>	<i>Bloccare = 1</i>	1 bit 1.001	C	R	W	-
		<i>Bloccare = 0</i>	1 bit 1.001	C	R	W	-
94	<i>C16.1 interruttore di valori soglia</i>	<i>Commutazione</i>	1 Bit 1.001	C	R	-	T
		<i>Trasmettitore di valore</i>	1 byte 5.010	C	R	-	T
		<i>Priorità</i>	2 bit 2.001	C	R	-	T

Continua:

N.	Nome dell'oggetto	Funzione	Tipo DPT	Flags			
				C	R	-	T
95	<i>C16.2 interruttore di valori soglia</i>	<i>Commutazione</i>	1 Bit 1.001	C	R	-	T
		<i>Trasmettitore di valore</i>	1 byte 5.010	C	R	-	T
		<i>Priorità</i>	2 bit 2.001	C	R	-	T
96	<i>C17 ingresso interruttore di valori soglia</i>	<i>0..65535</i>	2 byte 7.001	C	R	W	-
		<i>EIS 5</i>	2 byte 9.*	C	R	W	-
		<i>Percentuale</i>	1 byte 5.001	C	R	W	-
		<i>0..255</i>	1 byte 5.010	C	R	W	-
97	<i>C17 Bloccare</i>	<i>Bloccare = 0</i>	1 bit 1.001	C	R	W	-
		<i>Bloccare = 1</i>	1 bit 1.001	C	R	W	-
98	<i>C17.1 interruttore di valori soglia</i>	<i>Commutazione</i>	1 Bit 1.001	C	R	-	T
		<i>Trasmettitore di valore</i>	1 byte 5.010	C	R	-	T
		<i>Priorità</i>	2 bit 2.001	C	R	-	T
99	<i>C17.2 interruttore di valori soglia</i>	<i>Commutazione</i>	1 Bit 1.001	C	R	-	T
		<i>Trasmettitore di valore</i>	1 byte 5.010	C	R	-	T
		<i>Priorità</i>	2 bit 2.001	C	R	-	T

Continua:

N.	Nome dell'oggetto	Funzione	Tipo DPT	Flags			
				C	R	W	T
100	C18 modulo logico	Ingresso logico 1 in porta E/O/XOR	1 bit 1.001	C	R	W	-
101		Ingresso logico 2 in porta E/O/XOR	1 bit 1.001	C	R	W	-
102		Ingresso logico 3 in porta E/O	1 bit 1.001	C	R	W	-
103		Ingresso logico 4 in porta E/O	1 bit 1.001	C	R	W	-
104	C18 modulo logico	Bloccare = 0	1 bit 1.001	C	R	W	-
		Bloccare = 1	1 bit 1.001	C	R	W	-
105	C18.1 modulo logico	Commutazione	1 Bit 1.001	C	R	-	T
		Trasmettitore di valore	1 byte 5.010	C	R	-	T
		Priorità	2 bit 2.001	C	R	-	T
106	C18.2 modulo logico	Commutazione	1 Bit 1.001	C	R	-	T
		Trasmettitore di valore	1 byte 5.010	C	R	-	T
		Priorità	2 bit 2.001	C	R	-	T
107	C19 modulo logico	Ingresso logico 1 in porta E/O/XOR	1 bit 1.001	C	R	W	-
108		Ingresso logico 2 in porta E/O/XOR	1 bit 1.001	C	R	W	-
109		Ingresso logico 3 in porta E/O	1 bit 1.001	C	R	W	-
110		Ingresso logico 4 in porta E/O	1 bit 1.001	C	R	W	-
111	C19 modulo logico	Bloccare = 0	1 bit 1.001	C	R	W	-
		Bloccare = 1	1 bit 1.001	C	R	W	-
112	C19.1 modulo logico	Commutazione	1 Bit 1.001	C	R	-	T
		Trasmettitore di valore	1 byte 5.010	C	R	-	T
		Priorità	2 bit 2.001	C	R	-	T

Continua:

N.	Nome dell'oggetto	Funzione	Tipo DPT	Flags			
				C	R	-	T
113	C19.2 modulo logico	Commutazione	1 Bit 1.001	C	R	-	T
		Trasmettitore di valore	1 byte 5.010	C	R	-	T
		Priorità	2 bit 2.001	C	R	-	T
114	C20 modulo logico	Ingresso logico 1 in porta E/O/XOR	1 bit 1.001	C	R	W	-
115		Ingresso logico 2 in porta E/O/XOR	1 bit 1.001	C	R	W	-
116		Ingresso logico 3 in porta E/O	1 bit 1.001	C	R	W	-
117		Ingresso logico 4 in porta E/O	1 bit 1.001	C	R	W	-
118	C20 modulo logico	Bloccare = 1	1 bit 1.001	C	R	W	-
		Bloccare = 0	1 bit 1.001	C	R	W	-
119	C20.1 modulo logico	Commutazione	1 Bit 1.001	C	R	-	T
		Trasmettitore di valore	1 byte 5.010	C	R	-	T
		Priorità	2 bit 2.001	C	R	-	T
120	C20.2 modulo logico	Commutazione	1 Bit 1.001	C	R	-	T
		Trasmettitore di valore	1 byte 5.010	C	R	-	T
		Priorità	2 bit 2.001	C	R	-	T
121	C21 modulo logico	Ingresso logico 1 in porta E/O/XOR	1 bit 1.001	C	R	W	-
122		Ingresso logico 2 in porta E/O/XOR	1 bit 1.001	C	R	W	-
123		Ingresso logico 3 in porta E/O	1 bit 1.001	C	R	W	-
124		Ingresso logico 4 in porta E/O	1 bit 1.001	C	R	W	-
125	C21 modulo logico	Bloccare = 0	1 bit 1.001	C	R	W	-
		Bloccare = 1	1 bit 1.001	C	R	W	-

Continua:

N.	Nome dell'oggetto	Funzione	Tipo DPT	Flags			
				C	R	-	T
126	C21.1 modulo logico	Commutazione	1 Bit 1.001	C	R	-	T
		Trasmettitore di valore	1 byte 5.010	C	R	-	T
		Priorità	2 bit 2.001	C	R	-	T
127	C21.2 modulo logico	Commutazione	1 Bit 1.001	C	R	-	T
		Trasmettitore di valore	1 byte 5.010	C	R	-	T
		Priorità	2 bit 2.001	C	R	-	T
128	C22 modulo logico	Ingresso logico 1 in porta E/O/XOR	1 bit 1.001	C	R	W	-
129		Ingresso logico 2 in porta E/O/XOR	1 bit 1.001	C	R	W	-
130		Ingresso logico 3 in porta E/O	1 bit 1.001	C	R	W	-
131		Ingresso logico 4 in porta E/O	1 bit 1.001	C	R	W	-
132	C22 modulo logico	Bloccare = 1	1 bit 1.001	C	R	W	-
		Bloccare = 0	1 bit 1.001	C	R	W	-
133	C22.1 modulo logico	Commutazione	1 Bit 1.001	C	R	-	T
		Trasmettitore di valore	1 byte 5.010	C	R	-	T
		Priorità	2 bit 2.001	C	R	-	T
134	C22.2 modulo logico	Commutazione	1 Bit 1.001	C	R	-	T
		Trasmettitore di valore	1 byte 5.010	C	R	-	T
		Priorità	2 bit 2.001	C	R	-	T

Continua:

N.	Nome dell'oggetto	Funzione	Tipo DPT	Flags			
				C	R	W	T
135	C23 modulo logico	Ingresso logico 1 in porta E/O/XOR	1 bit 1.001	C	R	W	-
136		Ingresso logico 2 in porta E/O/XOR	1 bit 1.001	C	R	W	-
137		Ingresso logico 3 in porta E/O	1 bit 1.001	C	R	W	-
138		Ingresso logico 4 in porta E/O	1 bit 1.001	C	R	W	-
139	C23 modulo logico	Bloccare = 0	1 bit 1.001	C	R	W	-
		Bloccare = 1	1 bit 1.001	C	R	W	-
140	C23.1 modulo logico	Commutazione	1 Bit 1.001	C	R	-	T
		Trasmettitore di valore	1 byte 5.010	C	R	-	T
		Priorità	2 bit 2.001	C	R	-	T
141	C23.2 modulo logico	Commutazione	1 Bit 1.001	C	R	-	T
		Trasmettitore di valore	1 byte 5.010	C	R	-	T
		Priorità	2 bit 2.001	C	R	-	T
142	non utilizzato						
143	non utilizzato						
144	Ora UTC	trasmettere	3 byte 10.001	C	-	-	T
145	Data UTC	Invio	3 byte 10.001	C	-	-	T

3.2.1 Descrizione degli oggetti

3.2.1.1 Valori fisici

- **Oggetto 0 "Valore di luminosità anteriore"**

Invia il valore di luminosità attuale al sensore di luminosità anteriore.
Viene inviato solo il valore che viene misurato sul sensore installato.
I valori di luminosità esterni ricevuti non vengono presi in considerazione.

- **Oggetto 1 "Valore di luminosità sinistra"**

Invia il valore di luminosità attuale sul sensore di luminosità a sinistra (apparecchio visto in prospettiva frontale).
I valori di luminosità esterni ricevuti non vengono presi in considerazione.

- **Oggetto 2 "Valore di luminosità destra"**

Invia il valore di luminosità attuale sul sensore di luminosità a sinistra (apparecchio visto in prospettiva frontale).
I valori di luminosità esterni ricevuti non vengono presi in considerazione.

- **Oggetto 3 "Valore di luminosità massimo"**

Segnale il valore misurato massimo dagli oggetti 0, 1 e 2.
I valori di luminosità esterni ricevuti non vengono presi in considerazione.

- **Oggetto 4 "Valore di temperatura"**

Invia il valore di temperatura attuale a seconda della configurazione in caso di modifica.
e / o in maniera ciclica.

- **Oggetto 5 "Velocità del vento"**

Invia la velocità del vento attuale a seconda della configurazione in caso di modifica.
e / o in maniera ciclica.
L'unità utilizzata, ovvero **m/s** o **km/h**, **Beaufort**, può essere selezionata alla pagina di parametro Valori di misurazione.

- **Oggetto 6 "Sensore di pioggia"**

Questo oggetto di 1 bit invia lo stato di pioggia attuale 1 o 0, ovvero pioggia/niente pioggia. A seconda della configurazione, l'invio esegue in caso di modifica dello stato oppure in caso di modifica e in maniera ciclica.

- **Oggetto 7**

Non utilizzato.

- **Oggetto 8 "Ora locale"**

Oggetto di invio:

Invia l'attuale orario nel formato DPT 10.001, a seconda della configurazione, su richiesta, in modo ciclico oppure in determinati orari (vedi tabelle dei parametri "Inviare orario e data").

Oggetto di ricezione:

Serve per regolare l'orario tramite il bus.

- **Oggetto 9 "Data locale"**

Oggetto di invio (invio ora):

Invia l'attuale data nel formato DPT 11.001, a seconda della configurazione, su richiesta, in modo ciclico oppure in determinati tempi (vedi tabelle dei parametri "Inviare orario e data").

Oggetto di ricezione (ora ricevuta):

Serve per impostare la data tramite il bus.

- **Oggetto 10 "Richiesta orario"**

Tabella 3

Versione apparecchio	Direzione del flusso dati
senza modulo GPS	L'oggetto invia richieste di orario al temporizzatore bus, per ricevere l'ora attuale.
con modulo GPS	L'oggetto riceve la richiesta di orario da altre utenze bus e avvia la procedura di invio per gli oggetti ora e data.

- **Oggetto 11 "Stato ora"**

0 = Nessuna ricezione ora GPS nelle ultime 24 ore.

Non è possibile l'inseguimento della posizione del sole.

1 = l'ora è stata sincronizzata tramite il segnale GPS e può essere inviata.

- **Oggetto 12** "*Elevazione*"

Altezza del sole sopra l'orizzonte

0° corrisponde al punto più basso del sole sull'orizzonte (alba o tramonto).

L'elevazione effettiva dipende dalla latitudine, dalla data e dall'ora.

- **Oggetto 13** "*Azimut*"

Angolo orizzontale del sole in base a tutti i punti cardinali.

0° = Nord

90° = Est

180° = Sud

270° = Ovest

- **Oggetto 14**

Non utilizzato.

- **Oggetto 15** "*Stato sensore della temperatura*"

0 = Sensore OK.

1 = Errore.

- **Oggetto 16** "*Stato sensore della pioggia*"

0 = Sensore OK.

1 = Errore.

- **Oggetto 17**

Non utilizzato.

- **Oggetto 18** "*Lux esterno 1*"

Riceve da un altro sensore KNX il valore di luminosità di un'altra facciata.

- **Oggetto 19** "*Lux esterno 2*"

Riceve da un altro sensore KNX il valore di luminosità di un'altra facciata.

3.2.1.2 Canali universali C1..C10

- **Oggetto 20** "*Canale universale C1.1, commutazione/trasmittitore di valore/priorità*"

Questo è il primo oggetto di uscita di un canale universale

La funzione dell'oggetto dipende dal tipo di telegramma selezionato (si veda la pagina parametri *Oggetti*, parametro *Tipo di telegramma C1.1*).

Tabella 4

Tipo di telegramma	Formato	Telegrammi inviati	
in funzione del movimento	DPT 1.001 (On/Off)	On/Off	
Priorità	DPT 2.001 (priority control)	Telegramma di 2 bit:	
		<i>Funzione</i>	<i>valore</i>
		nessuna priorità (no control)	0
		Priorità OFF (control: disable, off)	2
Priorità ON (control: enable, on)	3		
valore	DPT 5.010	Valore tra 0 e 255	

- **Oggetto 21** "*Canale universale C1.2, commutazione/trasmittitore di valore/priorità*"

Questo è il secondo oggetto di uscita di un canale universale

La funzione dell'oggetto dipende dal tipo di telegramma selezionato (si veda la pagina parametri *Oggetti*, parametro *Tipo di telegramma C1.2*).

Il tipo di telegramma può essere parametrato indipendentemente dal 1° oggetto di uscita. Sono presenti le stesse possibilità di impostazione come per il 1° oggetto di uscita (vedi tabella dell'ogg. 20).

Il tempo di ciclo e il comportamento di bloccaggio sono validi entrambi per tutti e due gli oggetti (20 + 21).

- **Oggetto 22** "*Bloccaggio C1*"

Presente solo se è attivata la funzione di blocco.

Il comportamento durante l'impostazione/l'annullamento del blocco e della direzione possono essere selezionati sulla pagina di parametro *Oggetti*.

- **Oggetto 23** "*Soglia di luminosità C1*"

Presente solo se il canale è parametrato come sensore di luminosità o come collegamento di diversi sensori.

Con questo oggetto la soglia di luminosità parametrata del canale può essere modificata in qualsiasi momento tramite telegramma bus.

- **Oggetti 24..59**

Gli oggetti da 24 a 59 sono per i canali universali C2..C10 e la loro funzione corrisponde esattamente a quella degli oggetti del canale C1.

3.2.1.3 Canali di protezione solare C11..C13

- **Oggetto 60** "*C11 su/giù*"

Questo oggetto serve per aprire e chiudere completamente i dispositivi di protezione contro il sole.

0 = sollevare

1 = abbassare

- **Oggetto 61** "*C11 Altezza tapparelle/veneziane, invio di scene*".

La funzione di questo oggetto dipende dal parametro *Comanda canale* alla pagina di parametro *Canale di protezione solare C11*.

Tabella 5

Il canale comanda	L'oggetto invia
Tapparella	Telegramma altezza in %
Scene	Numero scena 1..64
Veneziana	Telegramma altezza in %

- **Oggetto 62** "C11 Lamelle"

Invia la posizione necessaria delle lamelle di 0% fino a 100% all'attuatore per veneziana a passi di 1%.

- **Oggetto 63** "C11 Automatismo sole"

Questo oggetto è disponibile solo se alla pagina di parametro *Automatismo sole* è stata selezionata l'attivazione dell'automatismo "tramite oggetto".

Un 1 su questo oggetto attiva l'automatismo sole e la stazione meteo invia i telegrammi necessari per l'altezza e la posizione all'attuatore.

Lo 0 disattiva l'automatismo sole e gli azionamenti non vengono più comandati dalla stazione meteo.

- **Oggetto 64** "C11 Interrompere ombreggiatura"

Questa funzione è attiva solo mentre il sole si trova nel campo di protezione solare definito.

Tabella 6

Il canale comanda	Reazione	
Tapparella	La tapparella si sposta completamente verso l'alto.	
Scene	Viene inviato il numero di scena parametrizzato per la pausa dell'ombreggiatura	
Veneziana	<i>Calcolo della posizione delle lamelle</i>	Reazione
	<i>Automatica tramite la dimensione delle lamelle</i>	Viene inviata la <i>posizione delle lamelle parametrizzata per la pausa dell'ombreggiatura</i>
	<i>Assegnare i valori propri</i>	Sono inviati i <i>valori parametrizzati per la pausa dell'ombreggiatura.</i>

Nota: la sicurezza ha la priorità sulla pausa dell'ombreggiatura.

- **Oggetto 65** "C11 Sicurezza"

Se viene impostato Sicurezza (= 1), i 2 oggetti C11 Altezza e C11 Lamelle del canale in questione non eseguono più un invio.

La reazione per l'inizio di Sicurezza viene regolata nell'attuatore.

L'annullamento della sicurezza (= 0):

Durante il giorno: al termine del timer di ritardo viene inviato nuovamente l'attuale stato del canale.

L'attuatore riceve così al termine della sicurezza le nuove impostazioni inviate dalla stazione meteo.

Durante la notte valgono i parametri "*Reazione al telegramma crepuscolo*" o "*Reazione all'automatismo sole OFF*" a seconda dell'impostazione (*attivazione dell'automatismo sole tramite oggetto o soglia crepuscolare*).

- **Oggetto 66** "C11 Soglia crepuscolare"

Con questo oggetto la soglia crepuscolare parametrata del canale può essere modificata in qualsiasi momento tramite telegramma bus.

- **Oggetto 67** "C11 Soglia di luminosità"

Con questo oggetto la soglia di luminosità parametrata del canale può essere modificata in qualsiasi momento tramite telegramma bus.

- **Oggetti 68..83**

Gli oggetti da 68 a 83 sono per i canali di protezione solare C12/C13 e la loro funzione corrisponde esattamente a quella degli oggetti del canale C11.

3.2.1.4 Interruttore di valori soglia C14..C17

- **Oggetto 84** "C14 Ingresso interruttore dei valori di soglia"

Oggetto ingresso del canale: con questo oggetto si attiva la funzione del canale impostata.

Tabella 7

<i>Tipo di oggetto del valore soglia</i>	Attivazione della funzione canale tramite
<i>tipo oggetto: percentuale (DPT5.001)</i>	Superamento valore percentuale
<i>tipo oggetto: valore numerico 0..255 (DPT 5.010)</i>	Valore a scelta nel campo numerico indicato
<i>tipo oggetto: valore numerico 0..65535 (DPT 7.001)</i>	
<i>tipo ogg.: EIS5 ad es. CO2, luminosità (DPT 9.xxx)</i>	2 byte numero in virgola mobile

- **Oggetto 85** "C14 bloccaggio"

Oggetto di blocco del canale

Visibile solo se è attivata la funzione di blocco.

La direzione dell'azione (bloccaggio con 0 o 1) può essere impostata per parametro.

- **Oggetto 86** "C14.1 Interruttore del valore di soglia, commutazione/trasmittitore di valore/priorità"

Questo è il primo oggetto di uscita dell'interruttore del valore di soglia.

La funzione dell'oggetto dipende dal tipo di telegramma selezionato (si veda la pagina *Oggetti*, parametro *Tipo di telegramma C14.1*).

Tabella 8

Tipo di telegramma	Formato	Telegrammi inviati	
in funzione del movimento	DPT 1.001 (On/Off)	On/Off	
Priorità	DPT 2.001 (priority control)	Telegramma di 2 bit:	
		<i>Funzione</i>	<i>valore</i>
		nessuna priorità (no control)	0
		Priorità OFF (control: disable, off)	2
		Priorità ON (control: enable, on)	3
valore	DPT 5.010	Valore tra 0 e 255	

- **Oggetto 87** "*C14.2 Interruttore del valore di soglia, commutazione/trasmittitore di valore/priorità*"

Questo è il secondo oggetto di uscita dell'interruttore del valore di soglia.
La funzione dell'oggetto dipende dal tipo di telegramma selezionato
(si veda la pagina *Oggetti*, parametro *Tipo di telegramma C14.2*).

Il tipo di telegramma può essere parametrato indipendentemente dal 1° oggetto di uscita.
Sono presenti le stesse possibilità di impostazione come per il 1° oggetto di uscita
(vedi tabella dell'ogg. 86)

Il tempo di ciclo e il comportamento di bloccaggio sono validi entrambi per tutti e due gli oggetti (86 + 87).

- **Oggetti 88..99**

Gli oggetti da 88 a 99 sono per l'interruttore del valore di soglia C15/C17 e la loro funzione corrisponde esattamente a quella degli oggetti del canale C14.

3.2.1.5 Moduli logici C18..C23

- **Oggetto 100** "*C18 Modulo logico, ingresso logico 1 in porta E/O/XOR*"

Primo oggetto in ingresso del modulo logico.

- **Oggetto 101** "*C18 Modulo logico, ingresso logico 2 in porta E/O/XOR*"

Secondo oggetto in ingresso del modulo logico.

- **Oggetto 102** "*C18 Modulo logico, ingresso logico 3 in porta E/O/XOR*"

Terzo oggetto in ingresso del modulo logico.
Con XOR il collegamento non è usato.

- **Oggetto 103** "*C18 Modulo logico, ingresso logico 4 in porta E/O/XOR*"

Quarto oggetto in ingresso del modulo logico.
Con XOR il collegamento non è usato.

- **Oggetto 104** "Modulo logico C18, bloccaggio"

Oggetto di blocco del canale

Visibile solo se è attivata la funzione di blocco.

La direzione dell'azione (bloccaggio con 0 o 1) può essere impostata per parametro.

- **Oggetto 105** "C18.1 Modulo logico, commutazione/trasmittitore di valore"priorità"

Questo è il primo oggetto di uscita del modulo logico.

La funzione dell'oggetto dipende dal tipo di telegramma selezionato

(si veda la pagina *Oggetti*, parametro *Tipo di telegramma C18.1*).

Tabella 9

Tipo di telegramma	Formato	Telegrammi inviati	
in funzione del movimento	DPT 1.001 (On/Off)	On/Off	
Priorità	DPT 2.001 (priority control)	Telegramma di 2 bit:	
		<i>Funzione</i>	<i>valore</i>
		nessuna priorità (no control)	0
		Priorità OFF (control: disable, off)	2
		Priorità ON (control: enable, on)	3
valore	DPT 5.010	Valore tra 0 e 255	

- **Oggetto 106** "C18.2 Modulo logico, commutazione/trasmittitore di valore"priorità"

Questo è il secondo oggetto di uscita del modulo logico.

La funzione dell'oggetto dipende dal tipo di telegramma selezionato

(si veda la pagina *Oggetti*, parametro *Tipo di telegramma C18.2*).

Il tipo di telegramma può essere parametrato indipendentemente dal 1° oggetto di uscita.

Sono presenti le stesse possibilità di impostazione come per il 1° oggetto di uscita

(vedi tabella dell'ogg. 105)

Il tempo di ciclo e il comportamento di bloccaggio sono validi entrambi per tutti e due gli oggetti (86 + 87).

- **Oggetti 107..141**

Gli oggetti da 107 a 141 sono per i moduli logici C19/C23 e la loro funzione corrisponde esattamente a quella degli oggetti del canale C18.

3.2.1.6 Modulo di ampliamento

- **Oggetto 142**

non utilizzato

- **Oggetto 143**

non utilizzato

- **Oggetto 144 "Ora UTC"**

Il *tempo universale coordinato* (UTC), cioè la base per il calcolo dei diversi fusi orari. Corrisponde all'ora sul meridiano di Greenwich.

OEC (Ora dell'Europa Centrale) = UTC + 1 h

OECL (Ora dell'Europa Centrale con ora legale) = UTC + 2h.

L'ora UTC viene solo inviata, non ricevuta.

- **Oggetto 145 "Data UTC"**

La data universale corrisponde alla data sul meridiano di Greenwich.

La data UTC viene solo inviata, non ricevuta.

3.3 Parametro

3.3.1 Pagine di parametro

Tabella 10

Funzione	Descrizione
<i>Generale</i>	Selezione dei canali necessari, attivazione del modulo di ampliamento e inserimento manuale della posizione.
<i>Valori misurati</i>	Impostazioni per l'invio di luminosità, temperatura, vento, pioggia, posizione del sole e coordinate geografiche.
<i>Data e ora</i>	Impostazioni per la località, ora legale e invio di ora e data.
<i>Canale universale C1: funzione</i> .. <i>Canale universale C10: funzione</i>	Impostazioni di base, ritardi, comportamento dopo il download, ecc.
<i>Oggetti*</i>	Tipo di telegramma, comportamento alla commutazione e al bloccaggio, ecc.
<i>Canale di protezione solare C11</i> <i>Canale di protezione solare C12</i> <i>Canale di protezione solare C13</i>	Impostazioni di base per le funzioni di protezione solare. Tipo di oggetto, attivazione inseguimento della posizione del sole, soglia di luminosità, ritardi, ecc.
<i>Inseguimento della posizione del sole*</i>	Posizionamento della protezione solare in base alla posizione effettiva del sole.
<i>Automatismo sole*</i>	Tipo di attivazione e reazione dell'automatismo solo On/Off.
<i>Sicurezza*</i>	Comportamento con telegramma di sicurezza.
<i>Canale del valore di soglia C14: funzione</i> .. <i>Canale del valore di soglia C17: funzione</i>	Tipo di oggetto del valore di soglia, ritardi, ecc.
<i>Oggetti*</i>	Tipo di telegramma, comportamento alla commutazione e al bloccaggio, ecc.
<i>Canale logico C18: funzione</i> .. <i>Canale logico C23: funzione</i>	Numero di ingressi, collegamento, ecc.
<i>Oggetti*</i>	Tipo di telegramma, comportamento alla commutazione e al bloccaggio, ecc.

* Pagina di parametro propria per ogni canale.

3.3.2 Descrizione dei parametri

Le impostazioni che portano alla visualizzazione di altre pagine e/o funzioni sono contrassegnate con ..

Esempio: sì../no

3.3.2.1 Pagina di parametro "Generale"

Definizione	Valori	Descrizione
Attivare canale universale C1	No Sì..	I canali universali possono attivarsi in base a uno o più valori di misurazione fisici.
Attivare canale universale C2	No Sì..	
Attivare canale universale C3	No Sì..	
Attivare canale universale C4	No Sì..	
Attivare canale universale C5	No Sì..	
Attivare canale universale C6	No Sì..	
Attivare canale universale C7	No Sì..	
Attivare canale universale C8	No Sì..	
Attivare canale universale C9	No Sì..	
Attivare canale universale C10	No Sì..	
Attivare canale di protezione solare C11	No Sì..	3 canali di protezione solare per il comando di tende avvolgibili, veneziane, tapparelle, ecc.
Attivazione canale di protezione solare C12	No Sì..	
Attivare canale di protezione solare C13	No Sì..	
Attivare canale valore soglia C14	No Sì..	Attivazione dei canali del valore di soglia in base ai telegrammi bus ricevuti, a seconda del superamento o mancato raggiungimento del valore.
Attivare canale valore soglia C15	No Sì..	
Attivare canale valore soglia C16	No Sì..	
Attivare canale valore soglia C17	No Sì..	

Continua:

Definizione	Valori	Descrizione
Attivare canale logico C18	No Si..	I canali logici permettono il collegamento di un massimo di 4 variabili di ingresso. Queste possono essere sia oggetti di ingresso logici specifici (max 4), sia condizioni di esercizio di altri canali (canali universali, del valore di soglia o logici).
Attivare canale logico C19	No Si..	
Attivare canale logico C20	No Si..	
Attivare canale logico C21	No Si..	
Attivare canale logico C22	No Si..	
Attivare canale logico C23	No Si..	
Versione apparecchio	senza modulo GPS	Apparecchio senza modulo GPS: Se si desidera l'attivazione dell'inseguimento della posizione del sole, la stazione meteo deve ricevere ora e data tramite bus. È necessario impostare manualmente longitudine e latitudine (vedere sotto).
	<i>Con modulo GPS</i>	Il modulo GPS fornisce le informazioni orarie (ora/data) necessarie per l'inseguimento della posizione del sole.
Inserimento manuale della posizione	Si..	Impostazione standard
Latitudine della località (°)	0..63 Default = 48	Inserire manualmente la latitudine.
Posizione	Nord	Per tutte le località a nord dell'equatore (Europa, Russia, Cina, Giappone, India, Arabia Saudita, America del Nord e Centrale, ecc.)
	<i>Sud</i>	Per tutte le località a sud dell'equatore (Sudafrica, Australia, Nuova Zelanda, ecc.)
Longitudine della località (°)	0..180 Default = 9	Questo valore è necessario per l'inseguimento della posizione del sole.
Posizione	Est	Per tutte le località a est del meridiano zero (Greenwich), ad esempio Parigi, Barcellona, Belgio, Scandinavia, Europa centrale e orientale, Sudafrica, Arabia Saudita, ecc.
	<i>Ovest</i>	Per tutte le località a ovest del meridiano zero (Greenwich), ad esempio Portogallo, Irlanda, Marocco, America, ecc.

3.3.2.2 Pagina di parametro "Valori di misurazione"

Definizione	Valori	Descrizione
Invio valore lum. in caso di cambiamento	no da 20 %, almeno ma 1 lx da 30 %, almeno ma 1 lx da 50 %, almeno ma 1 lx da 10 %, almeno ma 1 lx	solo invio ciclico (se abilitato) Inviare, se il valore è stato modificato del 10%, 20% ecc. a partire dall'ultimo invio. Se una modifica del 10% corrisponde ad una modifica della luminosità < 1 lx, l'invio esegue solo a partire da 1 lx.
Inviare valore di luminosità ciclicamente	invio non ciclico ogni min ogni 2 min ogni 3 min ogni 5 min ogni 10 min ogni 15 min ogni 20 min ogni 30 min ogni 45 min ogni 60 min	Quante volte deve essere inviato nuovamente l'attuale valore di luminosità?
Raffronto luminosità sensore anteriore in %	-30..30 (Default = 0)	Il valore di correzione per la misurazione della luminosità se il valore inviato è diverso dalla luminosità ambiente effettiva. Esempio: luminosità = 10000 lx Inviato = 11000 lx Valore di correzione = -10 %
Raffronto luminosità sensore a sinistra in %	-30..30 (Default = 0)	Vedere sopra.
Raffronto luminosità sensore a destra in %	-30..30 (Default = 0)	Vedere sopra.
Inviare temperatura in caso di modifica	no da 0,5 °C da 1,0 °C da 1,5 °C da 2,0 °C da 2,5 °C	solo invio ciclico (se abilitato) Inviare, se il valore è stato modificato ad es. di 0,5°C o 1°C a partire dall'ultimo invio.

Continua:

Definizione	Valori	Descrizione
Compensazione temperatura in 0,1°C (-64 .. 63)	-64..63 (Default = 0)	Valore di correzione per la misurazione della temperatura se la temperatura inviata è diversa dalla temperatura ambiente effettiva. Esempio: temperatura = 20° C Temperatura inviata = 21°C Valore di correzione = -10 (cioè -10 x 0,1°C)
Inviare temperatura ciclicamente	invio non ciclico ogni min ogni 2 min ogni 3 min ogni 5 min ogni 10 min ogni 15 min ogni 20 min ogni 30 min ogni 45 min ogni 60 min	Quante volte deve essere inviata nuovamente l'attuale temperatura?
Inviare velocità del vento in	m/s km/h <i>Beaufort</i>	Unità per la velocità del vento 1 m/s corrisponde a 3,6 km/h 1 km/h corrisponde a ca. 0,278 m/s Intensità del vento 1..12. Vedere la tabella in allegato.
Inviare velocità del vento in caso di modifica	No da 10 %, ma min. 0,5 m/s da 20 %, ma min. 0,5 m/s da 30 %, ma min. 1 m/s da 50 %, ma min. 1 m/s	solo invio ciclico (se abilitato) Inviare, se il valore è stato modificato del 20%, 30% o 50% a partire dall'ultimo invio.

Continua:

Definizione	Valori	Descrizione
Inviare velocità del vento ciclicamente	invio non ciclico ogni 1 min ogni 2 min ogni 3 min ogni 5 min ogni 10 min ogni 15 min ogni 20 min ogni 30 min ogni 45 min ogni 60 min ogni 10 s (solo per routine di test)	Quante volte deve essere inviato nuovamente l'attuale velocità del vento?
Inviare pioggia in caso di modifica	si no	Inviare sempre se comincia o smette di piovere solo invio ciclico (se abilitato)
Invio ciclico della pioggia	no ogni 1 min ogni 2 min ogni 3 min ogni 5 min ogni 10 min ogni 15 min ogni 20 min ogni 30 min ogni 45 min ogni 60 min	Quante volte deve essere inviato nuovamente lo stato di pioggia?
Ritardo di caduta	Nessuna 10 min 15 min	Quando smette di piovere viene immediatamente inviato lo stato pioggia 0 Lo stato 0 viene inviato dopo l'esecuzione di un ritardo. Fino a quel momento è inviato lo stato 1.

Continua:

Definizione	Valori	Descrizione
Attivare soppressione rugiada (il sensore pioggia è sempre riscaldato)	<i>Si</i>	Il sensore pioggia viene sempre mantenuto ad una temperatura di ca. 30° C. In caso di rugiada il sensore rimane asciutto e non segnala precipitazioni.
	<i>no</i>	In caso di formazione di rugiada, il sensore può segnalare precipitazioni. Importante: Questa funzione è possibile solo con temperature superiori a +5 °C. Al di sotto di questa temperatura il sensore è mantenuto sempre ad una temperatura di ca. 30° C (protezione antigelo). Per garantire un adeguato tempo di asciugatura del sensore, questo, in caso di precipitazioni, viene sempre scaldato a ca. 40° C.
Inviare elevazione e azimut del sole	<i>solo su richiesta</i> <i>ogni 5 min.</i> <i>ogni 15 min.</i> <i>ogni 30 min.</i>	Quante volte devono essere inviate l'altezza del sole e la direzione?

3.3.2.3 Pagina di parametro "Data e ora"

Tabella 11

Definizione	Valori	Descrizione
Inviare orario e data	non inviare ogni ora ogni 2 ore ogni 3 ore ogni 6 ore ogni 12 ore	
Zona oraria della località	0 h (Greenwich) 1 h (OEC) , 2 h, 3 h, 3,5 h, 4 h, 4,5 h, 5 h, 5,5 h, 5,75 h 6 h 6,5 h, 7 h, 8 h, 9 h, 9,5 h, 10 h, 10,5 h, 11 h, 11,5 h, 12 h, 12,75 h 13 h - 1 h, - 2 h, - 3h,- 3,5 h, - 4 h, - 5 h, - 6 h, - 7 h, - 8 h - 9 h - 10 h - 11 h - 12 h	Per la maggior parte dei paesi europei vale l'OEC. Per zone orarie a ovest di Greenwich
Commutazione dall'orario estivo a quello invernale	nessuna come in Europa centrale come in Gran Bretagna Grecia, Finlandia, Turchia come in America del Nord definite dall'utente	Selezionare la regolazione dell'ora estiva/invernale specifica per la località. Impostare regola specifica per il cliente.
<i>Commutazione orario estivo/invernale definito dall'utente.</i>		
Inizio orario estivo	prima domenica di seconda domenica di terza domenica di quarta domenica di ultima domenica di	Giorno di inizio per la stagione estiva
Mese	Gennaio, febbraio, marzo , aprile, maggio, giugno, luglio, agosto, settembre, ottobre, novembre, dicembre	Mese di inizio della stagione estiva
Ora	ore 0:00, ore 1:00, ore 2:00 , ore 3:00, ore 4:00, ore 5:00 ore 6:00	Orario di avvio
Inizio stagione invernale	prima domenica di seconda domenica di terza domenica di quarta domenica di ultima domenica di	Giorno di inizio della stagione invernale
Mese	Gennaio, febbraio, marzo, aprile, maggio, giugno, luglio, agosto, settembre, ottobre , novembre, dicembre	Mese di inizio della stagione invernale

3.3.2.4 Pagine di parametro "*Canale universale C1..C10: Funzione*"

I canali universali C1..C10 possono essere utilizzati per lavori parziali (ad es. solo soglia di luminosità) per una combinazione a piacere di grandezze misurabili.

Il canale è composto da max 4 condizioni atmosferiche collegate logicamente, vale a dire:

- Quando la luminosità è superiore/inferiore al valore di soglia AND
- Quando la temperatura è superiore/inferiore al valore di soglia AND
- Quando la velocità del vento è superiore/inferiore al valore di soglia AND
- Quando piove/non piove

Oppure:

- Quando la luminosità è superiore/inferiore al valore di soglia O
- Quando la temperatura è superiore/inferiore al valore di soglia O
- Quando la velocità del vento è superiore/inferiore al valore di soglia O
- Quando piove/non piove

Una condizione non rilevante (ad es. la temperatura) può essere tralasciata sul valore "a piacere" e non viene presa in considerazione al collegamento.

L'adempimento o il mancato adempimento di questo collegamento E/O può comportare l'invio di un telegramma al relativo oggetto di comunicazione di canale (ad es. canale 1.1).

Se necessario, è inoltre possibile attivare un 2° oggetto (ad esempio canale 1.2) in modo da avere l'invio di un secondo telegramma.

Ogni canale universale è dotato di un oggetto di blocco e di un oggetto per l'impostazione della soglia di luminosità.

Se necessario, è possibile parametrizzare anche un canale di sicurezza se si collegano con O le grandezze rilevanti, vale a dire temperatura, pioggia e vento.

Il risultato del collegamento può essere interpretato come messaggio di sicurezza nei canali di protezione solare.

Per la misurazione della luminosità sono disponibili 3 sensori.

Per applicazioni con campo di luminosità al di sotto dei 100 lx, ad esempio l'interruttore crepuscolare, si consiglia l'impiego del sensore anteriore, perché in questo campo è dotato di una risoluzione migliore rispetto agli altri sensori.

I canali universali sono attivati alla pagina di parametro Generale.

A seconda della funzione impostata, sono disponibili diversi parametri.

Tabella 12: selezione funzione

Definizione	Valori	Descrizione
<i>Funzione del canale</i>	<p>Sensore di luminosità 1 .. 100 000 lx sensore temperatura sensore vento sensore pioggia</p> <p><i>Collegamento dei seguenti sensori:</i></p>	<p>Su quale delle 4 grandezze meteo deve reagire il canale?</p> <p>Il canale deve reagire a diverse grandezze meteo. Questo sono collegate tra loro in modo logico (E o O)</p>

Tabella 13: Funzione = sensore luminosità 1 .. 100 000 lx

Definizione	Valori	Descrizione
<i>Luminosità</i>	<p><i>Inferiore a 3 lx .. inferiore a 90 000 lx</i> (in 72 passi)</p> <p><i>Superiore a 3 lx .. superiore 90 000 lx</i> (in 75 passi, default = 10000lx)</p>	<p>Il requisito per il canale è soddisfatto se il valore è inferiore alla soglia inserita.</p> <p>Il requisito per il canale è soddisfatto se il valore è superiore alla soglia inserita.</p>
<i>Fonte</i>	<p>Sensore anteriore, <i>sensore a sinistra, sensore a destra</i></p> <p><i>valore massimo dei 3 sensori</i></p>	<p>Con quale dei 3 sensori di luminosità installati deve essere effettuata la misura?</p> <p>I valori dei 3 sensori vengono raffrontati tra loro e viene preso in considerazione sempre il valore più alto.</p>
<i>Isteresi luce</i>	<p>da 20 %, almeno ma 1 lx <i>da 30 %, almeno ma 1 lx</i> <i>da 50 %, almeno ma 1 lx</i></p>	<p>L'isteresi impedisce una commutazione frequente in caso di piccole modifiche di luminosità. A seconda della condizione impostata, l'isteresi può essere negativa o positiva.</p> <p>Esempio con isteresi del 20%: Condizione: "OLTRE 4500Lux" = adempimento da 4500 lx e oltre, mancato adempimento da 4500 lx-20% Condizione: "MENO DI 4500Lux" = adempimento da meno di 4500 lx e oltre, mancato adempimento da 4500 lx+20%</p>

Continua:

Definizione	Valori	Descrizione
<i>Ritardo in caso di luminosità incrementale</i>	nessuna 5 s, 10 s, 20 s, 30 s, 1 min, 2 min, 3 min , 5 min, 10 min, 15 min, 20 min	Tempo di reazione, se la luminosità aumenta e la soglia impostata è stata superata. Questa impostazione impedisce l'invio di telegrammi contrari in caso di brevi modifiche di luminosità.
<i>Ritardo in caso di luminosità decrescente</i>	nessuna 5 s, 10 s, 20 s, 30 s, 1 min, 2 min, 3 min, 5 min, 10 min , 15 min, 20 min	Tempo di reazione, se la luminosità diminuisce e la soglia impostata è stata superata. Questa impostazione impedisce l'invio di telegrammi contrari in caso di brevi modifiche di luminosità.
<i>Valore superabile oltre l'oggetto</i>	Si <i>no</i>	La soglia di luminosità parametrata deve poter essere sempre modificata tramite telegrammi bus?
<i>Superamento del valore con il download</i>	Si <i>no</i>	Con un download ETS viene cancellata la soglia di luminosità attualmente memorizzata nell'apparecchio e questa sarà sovrascritta dal valore impostato nell'ETS. <i>no</i> Un download ETS non ha alcun effetto sulla soglia di luminosità attualmente memorizzata nell'apparecchio. Eccezione: Anche se è selezionato <i>no</i> , alla prima messa in servizio (vale a dire con tutte le memorie dell'apparecchio vuote) sono scaricati tutti i parametri ETS.

Tabella 14: Funzione = sensore temperatura

Definizione	Valori	Descrizione
<i>Temperatura</i>	<i>inferiore a -10°C fino a inferiore a 40°C</i> (a livelli di 1K) <i>superiore a -10°C fino a oltre 40°C</i> Default = oltre 18 °C	Adempimento della condizione se la temperatura è inferiore o superiore al valore impostato?
<i>Isteresi temperatura</i>	1,0 K , 1,5 K 2,0 K, 2,5 K	L'isteresi impedisce una commutazione frequente in caso di piccole modifiche di temperatura. A seconda della condizione impostata (superiore o inferiore a xx°C), l'isteresi può essere negativa o positiva (vedi tabella precedente: Isteresi luce).

Tabella 15: Funzione = sensore vento

Definizione	Valori	Descrizione
<i>Velocità del vento</i>	<i>meno di 4 m/s (ca. 14 km/h) .. meno di 30 m/s(ca. 108 km/h)</i>	Il requisito per il canale è soddisfatto se il valore è inferiore alla soglia inserita.
	<i>oltre 4 m/s (ca. 14 km/h) .. oltre 30 m/s(ca. 108 km/h)</i>	Il requisito per il canale è soddisfatto se il valore è superiore alla soglia inserita.
<i>Ritardo di caduta vento</i>	<i>nessuna</i>	Lo stato del canale cambia immediatamente dopo il mancato raggiungimento della soglia per il vento.
	<i>5 s, 10 s, 20 s, 30 s, 1 min, 2 min, 3 min, 5 min, 10 min, 15 min, 20 min</i>	Lo stato del canale cambia solo dopo il tempo di ritardo orario impostato.

Tabella 16: Funzione = sensore pioggia

Definizione	Valori	Descrizione
<i>Condizione di pioggia</i>	<i>Piove</i>	Soddisfatta quando piove
	<i>non piove</i>	Soddisfatta quando non piove

Tabella 17: Funzione = collegamento dei seguenti sensori:

Definizione	Valori	Descrizione
Luminosità	Sì No	Quale delle 4 grandezze meteo deve essere considerata?
Temperatura	Sì No	
Vento	Sì No	
Pioggia	Sì No	
Tipo di collegamento	AND O	Soddisfatto se sono soddisfatte le condizioni di tutte le grandezze meteo selezionate. Esempio: temperatura E luminosità Soddisfatto se è soddisfatta una delle condizioni delle grandezze meteo selezionate. Esempio: vento O pioggia (anche la funzione di sicurezza per tende avvolgibili)
Parametro per la luminosità		
Soglia di luminosità	Inferiore a 3 lx .. inferiore a 90 000 lx Oltre 3 lx .. oltre 90 000 lx Default = oltre 10000 lx	Vedi sopra: Funzione = sensore della luminosità 1 .. 100 000 lx
Valore superabile oltre l'oggetto	Sì no	
Superamento del valore con il download	Sì no	
Fonte	Sensore anteriore, sensore a sinistra, sensore a destra valore massimo dei 3 sensori	
Isteresi luce	da 20 %, almeno ma 1 lx da 30 %, almeno ma 1 lx da 50 %, almeno ma 1 lx	
Ritardo in caso di luminosità incrementale	nessuna 5 s, 10 s, 20 s, 30 s, 1 min, 2 min, 3 min , 5 min, 10 min, 15 min, 20 min	
Ritardo in caso di luminosità decrescente	nessuna 5 s, 10 s, 20 s, 30 s, 1 min, 2 min, 3 min, 5 min, 10 min , 15 min, 20 min	

Continua:

Definizione	Valori	Descrizione
Parametro per la temperatura		
<i>Soglia di temperatura</i>	<i>inferiore a -10 °C .. inferiore a 40 °C</i> <i>superiore a -10 °C .. superiore a 40 °C</i> Default = oltre 18 °C	Vedi sopra: Funzione = sensore della temperatura
<i>Isteresi temperatura</i>	1,0 K, 1,5 K 2,0 K, 2,5 K	
Parametro per il vento		
<i>Velocità del vento</i>	<i>meno di 4 m/s (ca. 14 km/h) ..</i> <i>meno di 30 m/s(ca. 108 km/h)</i> oltre 4 m/s (ca. 14 km/h) .. oltre 30 m/s(ca. 108 km/h)	Vedi sopra: Funzione = sensore per il vento
<i>Ritardo di caduta vento</i>	<i>nessuna</i> <i>5 s, 10 s, 20 s, 30 s, 1 min, 2 min,</i> 3 min, 5 min, 10 min, 15 min, 20 min	
Parametro per la pioggia		
<i>Condizione di pioggia</i>	Piove <i>non piove</i>	Vedi sopra: Funzione = sensore della pioggia

Continua:

Definizione	Valori	Descrizione								
<i>Deve essere inviato un secondo telegramma?</i>	<i>Sì</i> <i>no</i>	Se è stato selezionato sì, appaiono altri parametri e un secondo oggetto di invio. È altrettanto possibile inviare contemporaneamente 2 telegrammi diversi con lo stesso canale. Il tempo di ciclo e il comportamento di bloccaggio sono validi entrambi per tutti e due gli oggetti (20 + 21).								
<i>Tipo di telegramma C1.2</i>	Comando di commutazione <i>Priorità</i> <i>valore</i>	2° oggetto di uscita del canale 1 bit ON/OFF 2 bit <table border="1"> <thead> <tr> <th>Funzione</th> <th>valore</th> </tr> </thead> <tbody> <tr> <td>Priorità inattiva (no control)</td> <td>0 (00_{bin})</td> </tr> <tr> <td>Priorità ON (control: enable, on)</td> <td>3 (11_{bin})</td> </tr> <tr> <td>Priorità OFF (control: disable, off)</td> <td>2 (10_{bin})</td> </tr> </tbody> </table> 1 byte, 0 .. 255	Funzione	valore	Priorità inattiva (no control)	0 (00 _{bin})	Priorità ON (control: enable, on)	3 (11 _{bin})	Priorità OFF (control: disable, off)	2 (10 _{bin})
Funzione	valore									
Priorità inattiva (no control)	0 (00 _{bin})									
Priorità ON (control: enable, on)	3 (11 _{bin})									
Priorità OFF (control: disable, off)	2 (10 _{bin})									
<i>Se tutte le condizioni sono soddisfatte</i>	<i>nessun telegramma</i> <i>inviare una volta il seguente telegramma</i> <i>invio ciclico</i>	Comportamento di invio se la condizione canale è soddisfatta.								
<i>Telegramma</i>	<i>ON</i> <i>OFF</i> <i>nessuna priorità</i> <i>priorità, ON (giù)</i> <i>priorità, OFF (su)</i> <i>Telegramma 0 .. 255</i>	Tipo di telegramma per il secondo oggetto di uscita del canale in caso di condizione soddisfatta: Con tipo di telegramma comando di commutazione. Con tipo di telegramma priorità. Con tipo di telegramma valore.								
<i>Se non tutte le condizioni sono soddisfatte</i>	<i>nessun telegramma</i> <i>inviare una volta il seguente telegramma</i> <i>invio ciclico</i>	Comportamento di invio se la condizione canale non è soddisfatta.								
<i>Telegramma</i>	<i>ON</i> <i>OFF</i> <i>nessuna priorità</i> <i>priorità, ON (giù)</i> <i>priorità, OFF (su)</i> <i>Telegramma 0 .. 255</i>	Tipo di telegramma per il secondo oggetto di uscita del canale in caso di condizione non soddisfatta: Con tipo di telegramma comando di commutazione. Con tipo di telegramma priorità. Con tipo di telegramma valore.								

Continua:

Definizione	Valori	Descrizione
Attivazione funzione blocco	<p><i>Si</i></p> <p>no</p>	<p>Visualizzare parametro e oggetto di blocco.</p> <p>Nessuna funzione di blocco.</p>
Comportamento all'attivazione del blocco	<p>non inviare</p> <p><i>come per condizioni non soddisfatte</i></p> <p><i>come per condizioni soddisfatte</i></p>	<p>La regolazione non invia più alcun telegramma finché è attivato il blocco.</p> <p>Stessa reazione come impostato nel parametro <i>Se non tutte le condizioni sono soddisfatte</i> (vedi sopra).</p> <p>Stessa reazione come impostato nel parametro <i>Se tutte le condizioni sono soddisfatte</i> (vedi sopra).</p>
Comportamento durante annullamento del blocco	<p><i>non inviare</i></p> <p>aggiornare il canale</p>	<p>Con l'annullamento del blocco esegue automaticamente un invio.</p> <p>Lo stato di canale viene inviato subito dopo l'annullamento del blocco.</p>
Tempo di ciclo (se utilizzato)	<p><i>invio non ciclico</i></p> <p><i>ogni 2 min</i></p> <p><i>ogni 3 min</i></p> <p><i>ogni 5 min</i></p> <p><i>ogni 10 min</i></p> <p><i>ogni 15 min</i></p> <p><i>ogni 20 min</i></p> <p><i>ogni 30 min</i></p> <p><i>ogni 45 min</i></p> <p>ogni 60 min</p>	<p>Quante volte devono essere inviati i telegrammi per CX.1 e CX.2?</p>
Telegramma in caso di rilevamento errore del sensore (solo temperatura o pioggia)	<p>Non inviare più</p> <p><i>come nel caso di condizione non soddisfatta come nel caso di condizione soddisfatta</i></p>	<p>Questo parametro è efficace se il sensore della temperatura o della pioggia (se usato dal canale) segnala un errore.</p>

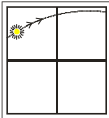
3.3.2.7 Pagina di parametro "[Inseguimento della posizione del sole](#)"

L'inseguimento della posizione del sole viene attivato sulla pagine parametri precedente.

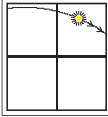
Importante:

Tutti i dati sulla direzione valgono per un osservatore che si trovi *nell'edificio* sulla facciata da ombreggiare.

Tabella 20

Definizione	Valori	Descrizione
<i>Orientamento della facciata</i>	0..360° (in 32 passi)	Orientamento della facciata da ombreggiare, vale a dire direzione in cui si guarda dritto fuori dalla finestra. Il corso del sole davanti alla facciata può coprire un'area massima di 180° (azimut). Questa viene suddivisa in 2 x 90° (vedi sotto).
<i>(Area di protezione solare) prima parte dell'orientamento della facciata (0..90 gradi)</i>	-90..90	<p>Zona sinistra del corso del sole, declinante dal centro della facciata.</p> <p>-90° = Ombreggiatura completa: questa comincia non appena il sole raggiunge lateralmente la facciata, fino a quando arriva ad angolo retto rispetto alla facciata.</p> <p>0°= Nessuna ombreggiatura possibile prima che il sole sia ad angolo retto rispetto alla facciata.</p> <p>Valori positivi (1..90°): spostano il campo di protezione solare sulla zona destra.</p> <p><i>Prima parte della facciata</i> = lato della finestra in cui appare prima il sole (per un osservatore nella stanza).</p>  <p>A nord del tropico del cancro (Europa, America del Nord, Russia, ecc.) è sempre il lato sinistro della finestra. Vedere allegato: Area di protezione solare.</p>

Continua:

Definizione	Valori	Descrizione
<i>(Area di protezione solare) nella seconda parte dell'orientamento della facciata (0..90 gradi)</i>	-90..90	<p>Zona destra del corso del sole, declinante dal centro della facciata. 90° = Angolo di ombreggiatura massima: l'ombra comincia non appena il sole si trova ad angolo retto con la facciata e fino a quando non ha lasciato la parte laterale della facciata.</p> <p>0°= nessuna ombreggiatura in questa porzione del corso del sole.</p> <p><i>Seconda parte della facciata</i> = lato della finestra in cui il sole lascia la facciata (per un osservatore nella stanza).</p>  <p>A nord del tropico del cancro (Europa, America del Nord, Russia, ecc.) è sempre il lato destro della finestra.</p> <p>Il massimo campo di protezione solare si ottiene con la seguente impostazione: <i>Prima parte dell'orientamento facciata</i> = -90° <i>Seconda parte dell'orientamento facciata</i> = 90° Vedere allegato: Area di protezione solare.</p>
<i>min. elevazione tra 0..90 gradi (posizione del sole sopra l'orizzonte)</i>	0..90 Default = 10	Al di sotto di questa altezza del sole non è più ombreggiato.
<i>e max. elevazione (0..90 gradi)</i>	0..90 Default = 80	Al di sopra di questa altezza del sole non è più ombreggiato impostare a 90° se anche con la posizione più alta del sole deve essere ombreggiato.
<i>Comportamento con l'abbandono dell'area di protezione solare</i>	Nessuna reazione. <i>Sollevare</i> <i>Adattare le lamelle</i>	<p>Se il sole ha lasciato l'area di protezione solare a causa dell'elevazione o dell'azimut:</p> <p>Gli azionamenti non sono mossi.</p> <p><i>Sollevare</i> Sollevare tutti gli azionamenti</p> <p><i>Adattare le lamelle</i> Non alzare le veneziane, portare solo le lamelle in una posizione predefinita. Vedere sotto, <i>Posizione delle lamelle</i>.</p>

Continua:

Definizione	Valori	Descrizione
SCENE PER L'OMBREGGIATURA		
Numero scena con elevazione 0..10°, 0..15°, 0..22,5°, 0..30°	Scena 1..64	In base all'impostazione del parametro <i>Posizionare nuovamente tutto</i> è possibile inviare un numero di scena diverso per ogni livello di elevazione (campo di altezza del sole)
Numero scena con elevazione 10..20°, 15..30°, 22,5..45°, 30..60°	Scena 1..64 Default = Scena 2	
Numero scena con elevazione 20..30°, 30..45°, 45..67,5°, 60..90°	Scena 1..64 Default = Scena 3	
Numero scena con elevazione 30..40°, 45..60°, 67,5..90°	Scena 1..64 Default = Scena 4	
Numero scena con elevazione 40..50°, 60..75°	Scena 1..64 Default = Scena 5	
Numero scena con elevazione 50..60°, 75..90°	Scena 1..64 Default = Scena 6	
Numero scena con elevazione 60..70°	Scena 1..64 Default = Scena 7	
Numero scena con elevazione 70..80°	Scena 1..64 Default = Scena 8	
Numero scena con elevazione 80..90°	Scena 1..64 Default = Scena 9	
Numero scena per pausa di ombreggiatura	Scena 1..64 Default = Scena 10	
Con tapparelle/protezione solare in tessuto		
VALORI PER L'OMBREGGIATURA		
Altezza con elevazione 0..10°, 0..15°, 0..22,5°, 0..30°	0..100 % Default = 80 %	In base all'impostazione del parametro <i>Posizionare nuovamente tutto</i> è possibile definire un'altezza propria delle tapparelle per ogni livello di elevazione (campo di altezza del sole)
Altezza con elevazione, , , 10..20° 15..30° 22,5..45° 30..60°	0..100 % Default = 70 % Default = 60 % Default = 50 % Default = 40 %	
Altezza con elevazione 20..30° 30..45° 45..67,5° 60..90°	0..100 % Default = 60 % Default = 50 % Default = 25 % Default = 0 %	

Continua:

Definizione	Valori	Descrizione
Altezza con elevazione, , 30..40° 45..60° 67,5..90°	0..100 % Default = 50 % Default = 30 % Default = 0 %	
Altezza con elevazione, 40..50° 60..75°	0..100 % Default = 40 % Default = 15 %	
Altezza con elevazione, 50..60° 75..90°	0..100 % Default = 30 % Default = 0 %	
Altezza con elevazione 60..70°	0..100 % Default = 20 %	
Altezza con elevazione 70..80°	0..100 % Default = 10 %	
Altezza con elevazione 80..90°	0..100 % Default = 0 %	
Calcolo della posizione delle lamelle = assegnazione dei valori propri		
Lamella con elevazione 0..10°, 0..15°,0..22,5°, 0..30°	0..100 %	In base all'impostazione del parametro <i>Posizionare nuovamente tutto</i> è possibile definire un'altezza propria delle lamelle per ogni livello di elevazione (campo di altezza del sole)
Lamella con elevazione 10..20° ¹ 15..30° ² 22,5..45° ³ 30..60° ⁴	0..100 % Default = 5 % Default = 10 % Default = 15 % Default = 25 %	
Lamella con elevazione, , , 20..30° 30..45° 45..67,5° 60..90°	0..100 % Default = 12,5 % Default = 20 % Default = 32,5 % Default = 50 %	
Lamella con elevazione 30..40° 45..60° 67,5..90°	0..100 % Default = 17,5 % Default = 30 % Default = 50 %	
Lamella con elevazione 40..50° 60..75°	0..100 % Default = 25 % Default = 40 %	
Lamella con elevazione, 50..60° 75..90°	0..100 % Default = 30 % Default = 50 %	
Lamella con elevazione 60..70°	0..100 % Default = 37,5 %	
Lamella con elevazione 70..80°	0..100 % Default = 42,5 %	
Lamella con elevazione 80..90°	0..100 % Default = 50 %	

Continua:

Definizione	Valori	Descrizione
VALORI PER LA PAUSA DI OMBREGGIATURA		
Altezza/lamella con elevazione ...° → vedi sopra.	Valori di default = 50 %	Per la pausa di ombreggiatura, vale a dire l'interruzione temporanea della funzione di ombreggiatura (ad esempio tramite l'ogg. 64 per il canale C11) è possibile parametrizzare altezze delle tapparelle o posizioni delle lamelle specifiche per diverse posizioni del sole. Le impostazioni avvengono con gli stessi livelli per l'ombreggiatura (vedere sopra, <i>Valori per l'ombreggiatura</i>).

¹ con *Rinnova il posizionamento* ogni 10°

² con *Rinnova il posizionamento* ogni 15°

³ con *Rinnova il posizionamento* ogni 22,5°

⁴ con *Rinnova il posizionamento* ogni 30°

3.3.2.8 Pagina di parametro "Automazione sole"

Tabella 21

Definizione	Valori	Descrizione
<i>Attivazione dell'automatismo sole</i>	Su oggetto <i>Mediante soglia crepuscolare</i>	La protezione solare automatica viene attivata tramite il relativo oggetto automatismo sole (ad es. tramite un interruttore orario). La protezione solare automatica è attiva immediatamente dopo il superamento della soglia crepuscolare.
<i>Reazione all'alba</i>	Sollevamento e automatismo sole ON <i>Automatismo sole ON ma senza corsa</i>	Con il superamento della soglia crepuscolare viene sollevata, ad esempio, la veneziana e attivata la protezione solare automatica. Con il superamento della soglia crepuscolare viene attivata la protezione solare automatica. Gli azionamenti si muovono solo in caso di necessità di ombreggiatura.
<i>Reazione al tramonto</i>	Automatismo sole OFF e sollevamento <i>automatismo sole OFF & abbassamento</i> <i>Automatismo sole OFF, ma senza corsa</i>	Comportamento degli azionamenti in caso di mancato raggiungimento della soglia crepuscolare alla sera.
<i>Reazione su automatismo sole ON</i>	Sollevamento e automatismo sole ON <i>Sollevamento in caso di crepuscolo & automat. sole ON</i> <i>Automatismo sole ON ma senza corsa</i>	visibile solo con <i>attivazione dell'automatismo sole tramite oggetto</i> Quando viene impostato l'oggetto automatismo sole: Sollevare la veneziana/tapparella se serve ombreggiatura e posizionare in modo corrispondente. La veneziana viene sollevata solo quando l'oggetto automatismo sole è stato impostato e la soglia crepuscolare è stata superata. Gli azionamenti si muovono solo in caso di necessità di ombreggiatura.

Continua:

Definizione	Valori	Descrizione
<i>Reazione su automatismo sole OFF</i>	Automatismo sole OFF e sollevamento <i>automatismo sole OFF & abbassamento</i> <i>automatismo sole OFF & abbassamento in caso di crepuscolo</i> <i>Automatismo sole OFF</i>	Comportamento degli azionamenti con la disattivazione dell'automatismo sole
<i>In caso di mancato raggiungimento della soglia di luminosità mentre l'automatismo sole è attivo.</i>	Nessuna reazione. <i>Sollevare</i> <i>Adattare le lamelle</i>	Nel caso in cui la luminosità scenda al di sotto della soglia impostata per la presenza di copertura nuvolosa. Gli azionamenti non si muovono. Questa impostazione serve per stabilizzare la facciata, nessuno spostamento continuo. Per ottenere il massimo rendimento luminoso. Con veneziane: aprire soltanto le lamelle
<i>Posizione delle lamelle</i>	<i>0..100 %</i> Default = 20 %	Posizione delle lamelle in caso di mancato raggiungimento della soglia di luminosità mentre l'automatismo sole è attivo.

3.3.2.9 Pagina di parametro "Sicurezza"

Tabella 22

Definizione	Valori	Descrizione
Stato di sicurezza viene attivato tramite	<p>oggetto di ingresso Condizione C1, condizione C2 Condizione C3, Condizione C4 Condizione C5, Condizione C6 Condizione C7, Condizione C8 Condizione C9, Condizione C10</p> <p>Stato canale valore di soglia C14 Stato canale valore di soglia C15 Stato canale valore di soglia C16 Stato canale valore di soglia C17</p> <p>risultato collegamento canale logico C18 risultato collegamento canale logico C19 risultato collegamento canale logico C20 risultato collegamento canale logico C21 risultato collegamento canale logico C22 risultato collegamento canale logico C23</p>	<p>Il livello di sicurezza (a causa di vento, pioggia, gelo, ecc.) è...</p> <p>attivato tramite l'oggetto C11 (o 12/13) attivato con la condizione soddisfatta di un canale universale. In questo caso i sensori O devono essere collegati.</p> <p>attivato con la condizione soddisfatta di un canale con valore di soglia.</p> <p>attivato con la condizione soddisfatta di un canale logico.</p>
reazione su sicurezza inizio	<p>Nessuna reazione.</p> <p>avviare l'azionamento</p> <p>spegnere l'azionamento</p>	<p>Non viene più inviato alcun telegramma. Questa impostazione è consigliata se la funzione di sicurezza è gestita nell'attuatore.</p> <p>ad esempio per veneziane, avvolgibile e protezione solare in tessuto.</p> <p>ad esempio per tapparelle</p>
reazione su sicurezza fine	<p>Nessuna reazione.</p> <p>aggiornare posizione</p> <p>Aggiorna scena</p>	<p>Non viene più inviato alcun telegramma. Questa impostazione è consigliata se la funzione di sicurezza è gestita nell'attuatore.</p> <p>Inviare immediatamente l'altezza di azionamento attuale ed eventualmente la posizione delle lamelle.</p> <p>Inviare immediatamente il numero di scena attuale.</p>

3.3.2.10 Pagina di parametro "Canale valore di soglia C14..C17"

Il blocco del valore di soglia costituisce un'unità propria interna, completamente indipendente dai dati delle condizioni atmosferiche.

Principio:

Un valore viene ricevuto dal bus e confrontato con la soglia impostata.

Se il valore è superiore alla soglia impostata, la condizione si considera soddisfatta.

Viceversa, se il valore è inferiore, la condizione non è soddisfatta.

Il comportamento degli oggetti in uscita in caso di condizione soddisfatta o non soddisfatta è impostata tramite la pagina di parametro *Oggetti*.

Lo stato del canale (condizione soddisfatta/non soddisfatta) di un qualsiasi canale con valore di soglia può anche essere parametrizzata come grandezza di ingresso per i canali logici (si veda sotto, I canali logici)

I canali con valori di soglia sono attivati alla pagina di parametro Generale.

Tabella 23

Definizione	Valori	Descrizione
<i>Tipo di oggetto del valore soglia</i>	tipo oggetto: percentuale (DPT5.001) <i>tipo oggetto: valore numerico 0..255 (DPT 5.010)</i> <i>tipo oggetto: valore numerico 0..65535 (DPT 7.001)</i> <i>tipo ogg.: EIS5 ad es. CO2, luminosità, ecc. (DPT 9.xxx)</i>	Tipo valore per la soglia.
Parametro con oggetto valore di soglia <i>Percentuale</i>		
<i>Valore di soglia (in %)</i>	1..99 Default = 50	Valore di soglia desiderato in percentuale.
<i>Isteresi (in %)</i>	1..99 Default = 5	Impedisce una commutazione frequente in caso di piccole modifiche dei valori. L'isteresi per tutti i tipi di valore di soglia è negativa da un lato, ad esempio, un valore di soglia di 50 e isteresi 5 significa: attivazione a 50 e disattivazione 50 – isteresi = 45
Parametro con oggetto valore di soglia <i>Valore numerico 0..255</i>		
<i>Valore di soglia</i>	1..254 Default = 127	Valore di soglia desiderato come numero 1 byte da 1 a 254.
<i>Isteresi</i>	1..254 Default = 5	L'isteresi impedisce una commutazione frequente in caso di piccole modifiche dei valori.

Continua:

Definizione	Valori	Descrizione
Parametro con oggetto valore di soglia <i>Valore numerico 0..65535</i>		
<i>Valore di soglia</i>	1..65534 Default = 1000	Valore di soglia desiderato come numero 2 byte da 1 a 65534.
<i>Isteresi</i>	1..65534 Default = 5	L'isteresi impedisce una commutazione frequente in caso di piccole modifiche dei valori.
Parametro con oggetto valore di soglia <i>EIS5 (ad es. CO₂, luminosità...)</i>		
<i>Valore di soglia formato: (-000,00..9999)</i>	-9999..99999 Default = 20,0	Valore di soglia desiderato come numero con virgola con segno. Formato: sono consentiti al massimo 5 caratteri, compresi segno e virgola. Esempi con 5 caratteri: -9999 -9,99 10,35 100,6 99999 ecc.
<i>Formato isteresi: 0,00..9999</i>	0,00..9999 Default = 1,0	L'isteresi impedisce una commutazione frequente in caso di piccole modifiche dei valori. Formato: max 4 cifre, solo numeri positivi. Esempi: 0,01 99,9 9999
Parametri comuni		
<i>Ritardo con superamento per eccesso</i>	nessuna , 5 s, 10 s, 20 s, 30 s, 1 min, 2 min, 3 min, 5 min, 10 min, 15 min, 20 min	Il canale invia subito. Il canale invia solo allo scadere del ritardo impostato.
<i>Ritardo con superamento per difetto</i>	nessuna , 5 s, 10 s, 20 s, 30 s, 1 min, 2 min, 3 min, 5 min, 10 min, 15 min, 20 min	Il canale invia subito. Il canale invia solo allo scadere del ritardo impostato.

3.3.2.11 Pagine di parametro "Oggetti"

Tutti i canali universali, dei valori di soglia e logici possiedono una pagina parametro di questo tipo. Qui viene parametrizzata la reazione in caso di adempimento o non adempimento delle condizioni.

Tabella 24

Definizione	Valori	Descrizione								
<i>Tipo di telegramma C14.1</i>	Comando di commutazione <i>Priorità</i> <i>valore</i>	1 bit ON/OFF 2 bit <table border="1"> <thead> <tr> <th>Funzione</th> <th>valore</th> </tr> </thead> <tbody> <tr> <td>Priorità inattiva (no control)</td> <td>0 (00_{bin})</td> </tr> <tr> <td>Priorità ON (control: enable, on)</td> <td>3 (11_{bin})</td> </tr> <tr> <td>Priorità OFF (control: disable, off)</td> <td>2 (10_{bin})</td> </tr> </tbody> </table> 1 byte, 0 .. 255	Funzione	valore	Priorità inattiva (no control)	0 (00 _{bin})	Priorità ON (control: enable, on)	3 (11 _{bin})	Priorità OFF (control: disable, off)	2 (10 _{bin})
Funzione	valore									
Priorità inattiva (no control)	0 (00 _{bin})									
Priorità ON (control: enable, on)	3 (11 _{bin})									
Priorità OFF (control: disable, off)	2 (10 _{bin})									
<i>Con superamento per eccesso della soglia</i>	<i>nessun telegramma</i> inviare una volta il seguente telegramma <i>invio ciclico</i>	Comportamento di invio se la condizione canale è soddisfatta.								
<i>Telegramma</i>	ON OFF <i>nessuna priorità</i> priorità, ON (giù) <i>priorità, OFF (su)</i> Telegramma 0 .. 255	Tipo di telegramma per il primo oggetto di uscita del canale in caso di condizione soddisfatta: Con tipo di telegramma comando di commutazione. Con tipo di telegramma priorità. Con tipo di telegramma valore.								
<i>Con superamento per difetto della soglia</i>	<i>nessun telegramma</i> inviare una volta il seguente telegramma <i>invio ciclico</i>	Comportamento di invio se la condizione canale non è soddisfatta.								
<i>Telegramma</i>	ON OFF <i>nessuna priorità</i> <i>priorità, ON (giù)</i> priorità, OFF (su) Telegramma 0 .. 255	Tipo di telegramma per il primo oggetto di uscita del canale in caso di condizione non soddisfatta: Con tipo di telegramma comando di commutazione. Con tipo di telegramma priorità. Con tipo di telegramma valore.								

Continua:

Definizione	Valori	Descrizione								
<i>Deve essere inviato un secondo telegramma ?</i>	<i>Sì</i> <i>no</i>	Se è stato selezionato sì, appaiono altri parametri e un secondo oggetto di invio. È altrettanto possibile inviare contemporaneamente 2 telegrammi diversi con lo stesso canale. Il tempo di ciclo e il comportamento di bloccaggio sono validi entrambi per tutti e due gli oggetti.								
<i>Tipo di telegramma C14.2</i>	Comando di commutazione <i>Priorità</i> <i>valore</i>	2° oggetto di uscita del canale 1 bit ON/OFF 2 bit <table border="1"> <thead> <tr> <th>Funzione</th> <th>valore</th> </tr> </thead> <tbody> <tr> <td>Priorità inattiva (no control)</td> <td>0 (00_{bin})</td> </tr> <tr> <td>Priorità ON (control: enable, on)</td> <td>3 (11_{bin})</td> </tr> <tr> <td>Priorità OFF (control: disable, off)</td> <td>2 (10_{bin})</td> </tr> </tbody> </table> 1 byte, 0 .. 255	Funzione	valore	Priorità inattiva (no control)	0 (00 _{bin})	Priorità ON (control: enable, on)	3 (11 _{bin})	Priorità OFF (control: disable, off)	2 (10 _{bin})
Funzione	valore									
Priorità inattiva (no control)	0 (00 _{bin})									
Priorità ON (control: enable, on)	3 (11 _{bin})									
Priorità OFF (control: disable, off)	2 (10 _{bin})									
<i>Con superamento per eccesso della soglia</i>	<i>nessun telegramma</i> <i>inviare una volta il seguente telegramma</i> <i>invio ciclico</i>	Comportamento di invio se la condizione canale è soddisfatta.								
<i>Telegramma</i>	ON OFF <i>nessuna priorità</i> <i>priorità, ON (giù)</i> <i>priorità, OFF (su)</i> <i>Telegramma 0 .. 255</i>	Tipo di telegramma per il secondo oggetto di uscita del canale in caso di condizione soddisfatta: Con tipo di telegramma comando di commutazione. Con tipo di telegramma priorità. Con tipo di telegramma valore.								
<i>Con superamento per difetto della soglia</i>	<i>nessun telegramma</i> <i>inviare una volta il seguente telegramma</i> <i>invio ciclico</i>	Comportamento di invio se la condizione canale non è soddisfatta.								
<i>Telegramma</i>	ON OFF <i>nessuna priorità</i> <i>priorità, ON (giù)</i> <i>priorità, OFF (su)</i> <i>Telegramma 0 .. 255</i>	Tipo di telegramma per il secondo oggetto di uscita del canale in caso di condizione non soddisfatta: Con tipo di telegramma comando di commutazione. Con tipo di telegramma priorità. Con tipo di telegramma valore.								

Continua:

Definizione	Valori	Descrizione
<i>Attivazione funzione blocco</i>	<i>Si</i> <i>no</i>	Visualizzare parametro e oggetto di blocco. Nessuna funzione di blocco.
<i>Comportamento all'attivazione del blocco</i>	<i>non inviare</i> <i>come per condizioni non soddisfatte</i> <i>come per condizioni soddisfatte</i>	La regolazione non invia più alcun telegramma finché è attivato il blocco. Stessa reazione di quella impostata nel parametro <i>Mancato raggiungimento della soglia</i> (vedi sopra). Stessa reazione di quella impostata nel parametro <i>Superamento della soglia</i> (vedi sopra).
<i>Comportamento durante annullamento del blocco</i>	<i>Non inviare</i> <i>aggiornare il canale</i>	Con l'annullamento del blocco esegue automaticamente un invio. Lo stato di canale viene inviato subito dopo l'annullamento del blocco.
<i>Tempo di ciclo (se utilizzato)</i>	<i>invio non ciclico</i> <i>ogni 2 min</i> <i>ogni 3 min</i> <i>ogni 5 min</i> <i>ogni 10 min</i> <i>ogni 15 min</i> <i>ogni 20 min</i> <i>ogni 30 min</i> <i>ogni 45 min</i> <i>ogni 60 min</i>	Quante volte devono essere inviati i telegrammi per CX.1 e CX.2?
<i>Telegramma dopo reset o scaricamento</i>	<i>Non inviare più</i> <i>come nel caso di condizione non soddisfatta come nel caso di condizione soddisfatta</i>	Reazione del canale con un riavvio.

3.3.2.12 Pagine di parametro "Canale logico C18..C23"

Il blocco del canale logico costituisce un'unità propria interna, completamente indipendente dai dati delle condizioni atmosferiche.

I canali logici possono quindi esseri utilizzati per i compiti più disparati all'interno di un impianto KNX.

Principio:

è possibile collegare tra loro in modo logico fino a quattro grandezze di ingresso a 1 bit.

Queste grandezze di ingresso possono essere:

- oggetti di ingresso dei canali logici
- stato dei canali universali (soddisfatti/non soddisfatti)
- stato dei canali con valore di soglia (soddisfatti/non soddisfatti)
- Risultato di collegamento degli altri canali logici (un canale logico non può essere collegato a se stesso).

Il comportamento degli oggetti in uscita in caso di condizione soddisfatta o non soddisfatta è impostata tramite la pagina di parametro *Oggetti*.

I canali logici sono attivati alla pagina di parametro Generale.

Tabella 25

Definizione	Valori	Descrizione
<i>Tipo di collegamento</i>	AND <i>OR</i> <i>XOR</i>	Selezione del collegamento logico tra le grandezze di ingresso a 1 bit (vedi sotto) da 2 a 4 ingressi 2 ingressi
<i>Utilizzare l'ingresso 1</i>	Si <i>sì, invertito</i>	l'ingresso è utilizzato l'ingresso agisce in modo inverso.
<i>Utilizzare l'ingresso 2</i>	Si <i>sì, invertito</i>	Vedi sopra, ingresso 1
<i>Utilizzare l'ingresso 3</i>	No <i>Si</i> <i>sì, invertito</i>	l'ingresso è mascherato Vedere sopra.
<i>Utilizzare l'ingresso 4</i>	No <i>Si</i> <i>sì, invertito</i>	l'ingresso è mascherato Vedere sopra.

Continua:

Definizione	Valori	Descrizione
<i>Grandezza di ingresso per l'ingresso 1</i>	<p>oggetto di ingresso</p> <p><i>Condizione C1 Condizione C2 Condizione C3, Condizione C4 Condizione C5, Condizione C6 Condizione C7, Condizione C8 Condizione C9, Condizione C10</i></p> <p><i>Stato canale valore di soglia C14 Stato canale valore di soglia C15 Stato canale valore di soglia C16 Stato canale valore di soglia C17</i></p> <p><i>Risultato collegamento canale logico C18⁽¹⁾ Risultato collegamento canale logico C19⁽²⁾ Risultato collegamento canale logico C20⁽³⁾ Risultato collegamento canale logico C21⁽⁴⁾ Risultato collegamento canale logico C22⁽⁵⁾ Risultato collegamento canale logico C23⁽⁶⁾</i></p>	<p>Primo oggetto di ingresso del canale (ad es. Ogg. 100 per C18)</p> <p>Stato di un canale universale (soddisfatto/non soddisfatto).</p> <p>Stato di un canale con valore di soglia (soglia superata/non superata)</p> <p>Risultato di collegamento di un altro canale logico (un canale logico non può essere collegato a se stesso).</p>
<i>Grandezza di ingresso per l'ingresso 2</i>	<i>Vedere sopra, Grandezza di ingresso per l'ingresso 1</i>	2° oggetto di ingresso del canale Vedere sopra.
<i>Grandezza di ingresso per l'ingresso 3</i>	<i>Vedere sopra, Grandezza di ingresso per l'ingresso 1</i>	3° oggetto di ingresso del canale Vedere sopra.
<i>Grandezza di ingresso per l'ingresso 4</i>	<i>Vedere sopra, Grandezza di ingresso per l'ingresso 1</i>	4° oggetto di ingresso del canale Vedere sopra.

⁽¹⁾ Con C18 non presente, ⁽²⁾ Con C19 non presente, ⁽³⁾ Con C20 non presente

⁽⁴⁾ Con C21 non presente, ⁽⁵⁾ Con C22 non presente, ⁽⁶⁾ Con C23 non presente

3.3.2.13 Pagine di parametro "Oggetti"

Tutti i canali universali, dei valori di soglia e logici possiedono una pagina parametro di questo tipo. Qui viene parametrizzata la reazione in caso di adempimento o non adempimento delle condizioni.

Tabella 26

Definizione	Valori	Descrizione								
<i>Tipo di telegramma C18.1</i>	Comando di commutazione <i>Priorità</i> <i>valore</i>	1 bit ON/OFF 2 bit <table border="1"> <thead> <tr> <th>Funzione</th> <th>valore</th> </tr> </thead> <tbody> <tr> <td>Priorità inattiva (no control)</td> <td>0 (00_{bin})</td> </tr> <tr> <td>Priorità ON (control: enable, on)</td> <td>3 (11_{bin})</td> </tr> <tr> <td>Priorità OFF (control: disable, off)</td> <td>2 (10_{bin})</td> </tr> </tbody> </table> 1 byte, 0 .. 255	Funzione	valore	Priorità inattiva (no control)	0 (00 _{bin})	Priorità ON (control: enable, on)	3 (11 _{bin})	Priorità OFF (control: disable, off)	2 (10 _{bin})
Funzione	valore									
Priorità inattiva (no control)	0 (00 _{bin})									
Priorità ON (control: enable, on)	3 (11 _{bin})									
Priorità OFF (control: disable, off)	2 (10 _{bin})									
<i>Se le condizioni sono soddisfatte</i>	<i>nessun telegramma</i> inviare una volta il seguente telegramma <i>invio ciclico</i>	Comportamento di invio se la condizione canale è soddisfatta, vale a dire risultato del collegamento = 1.								
<i>Telegramma</i>	ON OFF <i>nessuna priorità</i> priorità, ON (giù) <i>priorità, OFF (su)</i> Telegramma 0 .. 255	Tipo di telegramma per il primo oggetto di uscita del canale in caso di condizione soddisfatta: Con tipo di telegramma comando di commutazione. Con tipo di telegramma priorità. Con tipo di telegramma valore.								
<i>Se le condizioni non sono soddisfatte</i>	<i>nessun telegramma</i> inviare una volta il seguente telegramma <i>invio ciclico</i>	Comportamento di invio se la condizione canale non è soddisfatta, vale a dire risultato del collegamento = 0.								
<i>Telegramma</i>	ON OFF <i>nessuna priorità</i> priorità, ON (giù) priorità, OFF (su) Telegramma 0 .. 255	Tipo di telegramma per il primo oggetto di uscita del canale in caso di condizione non soddisfatta: Con tipo di telegramma comando di commutazione. Con tipo di telegramma priorità. Con tipo di telegramma valore.								

Continua:

Definizione	Valori	Descrizione								
<i>Deve essere inviato un secondo telegramma?</i>	<i>Sì</i> <i>no</i>	Se è stato selezionato sì, appaiono altri parametri e un secondo oggetto di invio. È altrettanto possibile inviare contemporaneamente 2 telegrammi diversi con lo stesso canale. Il tempo di ciclo e il comportamento di bloccaggio sono validi entrambi per tutti e due gli oggetti.								
<i>Tipo di telegramma C18.2</i>	Comando di commutazione <i>Priorità</i> <i>valore</i>	2° oggetto di uscita del canale 1 bit ON/OFF 2 bit <table border="1"> <thead> <tr> <th>Funzione</th> <th>valore</th> </tr> </thead> <tbody> <tr> <td>Priorità inattiva (no control)</td> <td>0 (00_{bin})</td> </tr> <tr> <td>Priorità ON (control: enable, on)</td> <td>3 (11_{bin})</td> </tr> <tr> <td>Priorità OFF (control: disable, off)</td> <td>2 (10_{bin})</td> </tr> </tbody> </table> 1 byte, 0 .. 255	Funzione	valore	Priorità inattiva (no control)	0 (00 _{bin})	Priorità ON (control: enable, on)	3 (11 _{bin})	Priorità OFF (control: disable, off)	2 (10 _{bin})
Funzione	valore									
Priorità inattiva (no control)	0 (00 _{bin})									
Priorità ON (control: enable, on)	3 (11 _{bin})									
Priorità OFF (control: disable, off)	2 (10 _{bin})									
<i>Se le condizioni sono soddisfatte</i>	<i>nessun telegramma</i> <i>inviare una volta il seguente telegramma</i> <i>invio ciclico</i>	Comportamento di invio se la condizione canale è soddisfatta.								
<i>Telegramma</i>	ON OFF <i>nessuna priorità</i> <i>priorità, ON (giù)</i> <i>priorità, OFF (su)</i> Telegramma 0 .. 255	Tipo di telegramma per il secondo oggetto di uscita del canale in caso di condizione soddisfatta: Con tipo di telegramma comando di commutazione. Con tipo di telegramma priorità. Con tipo di telegramma valore.								
<i>Se le condizioni non sono soddisfatte</i>	<i>nessun telegramma</i> <i>inviare una volta il seguente telegramma</i> <i>invio ciclico</i>	Comportamento di invio se la condizione canale non è soddisfatta.								
<i>Telegramma</i>	ON OFF <i>nessuna priorità</i> <i>priorità, ON (giù)</i> <i>priorità, OFF (su)</i> Telegramma 0 .. 255	Tipo di telegramma per il secondo oggetto di uscita del canale in caso di condizione non soddisfatta: Con tipo di telegramma comando di commutazione. Con tipo di telegramma priorità. Con tipo di telegramma valore.								

Continua:

Definizione	Valori	Descrizione
<i>Attivazione funzione blocco</i>	<i>Si</i> <i>no</i>	Visualizzare parametro e oggetto di blocco. Nessuna funzione di blocco.
<i>Comportamento all'attivazione del blocco</i>	<i>non inviare</i> <i>come per condizioni non soddisfatte</i> <i>come per condizioni soddisfatte</i>	La regolazione non invia più alcun telegramma finché è attivato il blocco. Stessa reazione come impostato nel parametro <i>Se la condizione non è soddisfatta</i> (vedi sopra). Stessa reazione come impostato nel parametro <i>Se la condizione è soddisfatta</i> (vedi sopra).
<i>Comportamento durante annullamento del blocco</i>	<i>Non inviare</i> <i>aggiornare il canale</i>	Con l'annullamento del blocco esegue automaticamente un invio. Lo stato di canale viene inviato subito dopo l'annullamento del blocco.
<i>Tempo di ciclo (se utilizzato)</i>	<i>invio non ciclico</i> <i>ogni 2 min</i> <i>ogni 3 min</i> <i>ogni 5 min</i> <i>ogni 10 min</i> <i>ogni 15 min</i> <i>ogni 20 min</i> <i>ogni 30 min</i> <i>ogni 45 min</i> <i>ogni 60 min</i>	Quante volte devono essere inviati i telegrammi per CX.1 e CX.2?
<i>Telegramma dopo reset o scaricamento</i>	<i>Non inviare più</i> <i>come nel caso di condizione non soddisfatta</i> <i>come nel caso di condizione soddisfatta</i>	Reazione del canale con un riavvio.

4 Applicazioni tipiche

Questi esempi di applicazioni sono da intendersi come semplice ausilio alla pianificazione e non pretendono di essere in alcun modo esaustivi. Possono essere liberamente aggiornati e ampliati.

4.1 Controllo semplificato dell'ombra

Una facciata con più tapparelle deve essere controllata con le seguenti funzioni:

- Sollevare all'alba (se abbassate manualmente in precedenza).
- Se è stata raggiunta la soglia di luminosità impostata, chiudere le tapparelle e portare le lamelle nella posizione parametrizzata.
- Al crepuscolo sollevare analogamente le tapparelle.
- In caso di rischio di gelo o tempesta, trasmettere un telegramma di allerta all'attuatore. In questo modo, le tapparelle vengono sollevate prevenendo un azionamento involontario fintanto che sussiste lo stato di allerta.
- Monitoraggio ciclico dell'oggetto dell'allerta nell'attuatore delle tapparelle.

Per i parametri non specificati si applicano le impostazioni dei parametri standard oppure le impostazioni specifiche per il cliente.

Tabella 27: Impostazioni dei parametri fondamentali

Pagina parametri	Parametro	Impostazione
<i>Canale universale 1: Funzione</i>	<i>Funzione del canale</i>	<i>collegamento dei seguenti sensori</i>
	<i>Luminosità</i>	<i>no</i>
	<i>Temperatura</i>	<i>sì</i>
	<i>Vento</i>	<i>sì</i>
	<i>Pioggia</i>	<i>no</i>
	<i>Tipo di collegamento</i>	<i>OPPURE</i>
	<i>Temperatura</i>	<i>sotto i 3 °C</i>
	<i>Temperatura di isteresi</i>	<i>1,0 °C</i>
	<i>Velocità del vento</i>	<i>oltre 14 m/s (circa 50 km/h)</i>
<i>Oggetti</i>	<i>Tipo di telegramma C1.1</i>	<i>comando</i>
	<i>Se sono soddisfatte tutte le condizioni</i>	<i>trasmissione ciclica</i>
	<i>Telegramma</i>	<i>ON</i>
	<i>Se non sono soddisfatte tutte le condizioni</i>	<i>trasmissione ciclica</i>
	<i>Telegramma</i>	<i>OFF</i>
	<i>Tempo di ciclo (se utilizzato)</i>	<i>ogni 10 minuti</i>
<i>Canale protezione solare C11</i>	<i>Il canale comanda</i>	<i>tapparella</i>
	<i>Inseguimento della posizione del sole</i>	<i>no</i>
	<i>Sorgente per misurazione della luminosità</i>	<i> sensore anteriore</i>

Continua:

<i>Regolazione automatica luce solare</i>	<i>Attivazione della regol. aut. luce solare</i>	<i>tramite soglia crepuscolare</i>
	<i>Risposta alla luce dell'alba</i>	<i>sollevamento e reg. autom. luce solare ON</i>
	<i>Risposta alla luce del crepuscolo</i>	<i>reg. autom. luce solare OFF e sollevamento</i>
<i>Allerta</i>	<i>Lo stato di allerta viene attivato da</i>	<i>condizione C1</i>
	<i>Risposta a inizio allerta</i>	<i>nessuna risposta</i>
	<i>Risposta a fine allerta</i>	<i>aggiornamento posizione</i>

4.2 Controllo dell'ombra con inseguimento della posizione del sole

Una tapparella deve essere controllata in funzione della posizione del sole.
In caso di rischio di gelo o tempesta, il canale universale C1 trasmette un telegramma di allerta all'attuatore. L'oggetto di allerta dell'attuatore viene monitorato in modo ciclico.

Orientamento della facciata: Est 90°

Area di protezione solare desiderata (in base all'utilizzatore):

A monte della facciata = -40°, a valle della facciata = 70° (cfr. appendice: [Area di protezione solare asimmetrica](#)).

Elevazione minima = 10°, elevazione massima 90° (ossia illimitata)

Larghezza lamelle tapparelle = 80 mm, distanza 65 mm.

Per i parametri non specificati si applicano le impostazioni dei parametri standard oppure le impostazioni specifiche per il cliente.

Tabella 28: Impostazioni dei parametri fondamentali

Pagina parametri	Parametro	Impostazione
<i>Canale universale 1: Funzione</i>	<i>Funzione del canale</i>	<i>collegamento dei seguenti sensori</i>
	<i>Luminosità</i>	<i>no</i>
	<i>Temperatura</i>	<i>sì</i>
	<i>Vento</i>	<i>sì</i>
	<i>Pioggia</i>	<i>no</i>
	<i>Tipo di collegamento</i>	<i>OPPURE</i>
	<i>Temperatura</i>	<i>sotto i 3 °C</i>
	<i>Temperatura di isteresi</i>	<i>1,0 °C</i>
	<i>Velocità del vento</i>	<i>oltre 14 m/s (circa 50 km/h)</i>
<i>Oggetti</i>	<i>Tipo di telegramma C1.1</i>	<i>Comando</i>
	<i>Se sono soddisfatte tutte le condizioni</i>	<i>trasmissione ciclica</i>
	<i>Telegramma</i>	<i>ON</i>
	<i>Se non sono soddisfatte tutte le condizioni</i>	<i>trasmissione ciclica</i>
	<i>Telegramma</i>	<i>OFF</i>
	<i>Tempo di ciclo (se utilizzato)</i>	<i>ogni 10 minuti</i>
<i>Canale protezione solare C11</i>	<i>Il canale comanda</i>	<i>Tapparella</i>
	<i>Inseguimento della posizione del sole</i>	<i>sì</i>
	<i>Sorgente per misurazione della luminosità</i>	<i>valore massimo dei 3 sensori</i>

Continua:

Pagina parametri	Parametro	Impostazione
<i>Inseguimento della posizione del sole</i>	<i>Orientamento della facciata</i>	<i>Est 90°</i>
	<i>a monte della facciata</i>	<i>-40</i>
	<i>A valle della facciata</i>	<i>70</i>
	<i>Elevazione min. (posizione del sole sull'orizzonte, 0..90°)</i>	<i>10</i>
	<i>Ed elevazione max. (0..90°)</i>	<i>90</i>
	<i>Riposizione ogni</i>	<i>10 gradi</i>
	<i>Calcolo posizione lamelle</i>	<i>automatico tramite spessore lamelle</i>
	<i>Distanza delle lamelle in mm</i>	<i>65</i>
	<i>Larghezza delle lamelle in mm</i>	<i>80</i>
<i>Regolazione automatica luce solare</i>	<i>Attivazione della regol. aut. luce solare</i>	<i>tramite soglia crepuscolare</i>
	<i>Risposta alla luce del crepuscolo</i>	<i>reg. autom. luce solare OFF e sollevamento</i>
<i>Allerta</i>	<i>Lo stato di allerta viene attivato da</i>	<i>condizione C1</i>
	<i>Risposta a inizio allerta</i>	<i>nessuna risposta*</i>
	<i>Risposta a fine allerta</i>	<i>aggiornamento posizione</i>

* La risposta allo stato di allerta viene eseguita dall'attuatore.

4.3 Riscaldamento grondaia

In caso di rischio di gelo, è necessario accendere un nastro riscaldante installato sulla grondaia

Per i parametri non specificati si applicano le impostazioni dei parametri standard oppure le impostazioni specifiche per il cliente.

Tabella 29: Impostazioni dei parametri fondamentali

Pagina parametri	Parametro	Impostazione
<i>Canale universale 1: Funzione</i>	<i>Funzione del canale</i>	<i>Sensore temperatura</i>
	<i>Temperatura</i>	<i>sotto i 3 °C</i>
	<i>Temperatura di isteresi</i>	<i>1,0 K</i>
<i>Oggetti</i>	<i>Tipo di telegramma C1.1</i>	<i>Comando</i>
	<i>Se sono soddisfatte tutte le condizioni</i>	<i>trasmissione ciclica</i>
	<i>Telegramma</i>	<i>ON</i>
	<i>Se non sono soddisfatte tutte le condizioni</i>	<i>trasmissione ciclica</i>
	<i>Telegramma</i>	<i>OFF</i>
	<i>Tempo di ciclo (se utilizzato)</i>	<i>ogni 60 minuti</i>
<i>Canale protezione solare C11</i>	<i>Il canale comanda</i>	<i>Tapparella</i>
	<i>Inseguimento della posizione del sole</i>	<i>sì</i>
	<i>Sorgente per misurazione della luminosità</i>	<i>sensore anteriore</i>
<i>Inseguimento della posizione del sole</i>	<i>Orientamento della facciata</i>	<i>Est 90°</i>
	<i>a monte della facciata</i>	<i>-40</i>
	<i>A valle della facciata</i>	<i>70</i>
	<i>Elevazione min. (posizione del solo sull'orizzonte, 0..90°)</i>	<i>10</i>
	<i>Ed elevazione max. (0..90°)</i>	<i>90</i>
	<i>Riposizione ogni</i>	<i>10 gradi</i>
	<i>Calcolo posizione lamelle</i>	<i>automatico tramite spessore lamelle</i>
	<i>Distanza delle lamelle in mm</i>	<i>65</i>
	<i>Larghezza delle lamelle in mm</i>	<i>80</i>
<i>Regolazione automatica luce solare</i>	<i>Attivazione della regol. aut. luce solare</i>	<i>tramite soglia crepuscolare</i>
	<i>Risposta alla luce del crepuscolo</i>	<i>reg. autom. luce solare OFF e sollevamento</i>
<i>Allerta</i>	<i>Lo stato di allerta viene attivato da</i>	<i>condizione C1</i>
	<i>Risposta a inizio allerta</i>	<i>nessuna risposta*</i>
	<i>Risposta a fine allerta</i>	<i>aggiornamento posizione</i>

* La risposta allo stato di allerta viene eseguita dall'attuatore.

5 Appendice

5.1 Sensori di luminosità

La stazione meteo GPS KNX è dotato di 3 sensori di luminosità incorporati.

Questi sono indicati nel software applicativo ETS con *Sensore anteriore*, *Sensore a sinistra* e *Sensore a destra*.

Queste indicazioni si riferiscono ad una prospettiva frontale dell'apparecchio, come riportato nel seguente disegno:

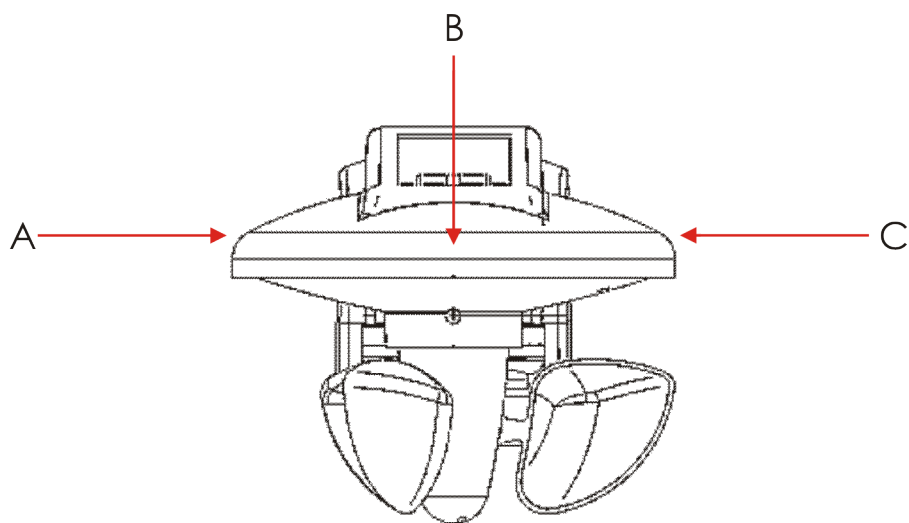


Figura 1: sensori di luminosità

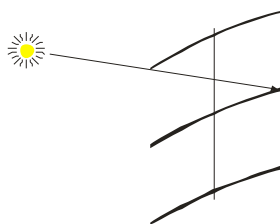
Legenda:

A	Sensore a sinistra
B	Sensore anteriore
C	Sensore a destra

5.2 Inseguimento della posizione del sole

L'inseguimento della posizione del sole permette il comando delle lamelle delle veneziane o l'altezza di tapparelle/avvolgibili in base alla posizione effettiva del sole in cielo.

Le lamelle delle veneziane vengono sempre posizionate in modo che non possa mai penetrare la luce diretta del sole e affinché la stanza sia sempre il più luminosa possibile (senza necessità di illuminazione).



Per questa funzione sono necessari data, ora e coordinate geografiche.

5.3 Azimut e percorso del sole

Azimut: qui, angolo orizzontale del sole in cielo in una determinata ora.

Percorso del sole: percorso che il sole effettua in cielo dall'alba al tramonto.

Esempio: Horgen (ca. 47°15' N, 8°35' E):

Tabella 30

Data	Azimut a		Percorso del sole completo
	Sorgere del sole	Tramonto	
21. dicembre	113°49'	224°02'	110° 13'
21. marzo	77°05'	260°25'	183°20'
21. Giugno	52°34'	307°19'	256°45'

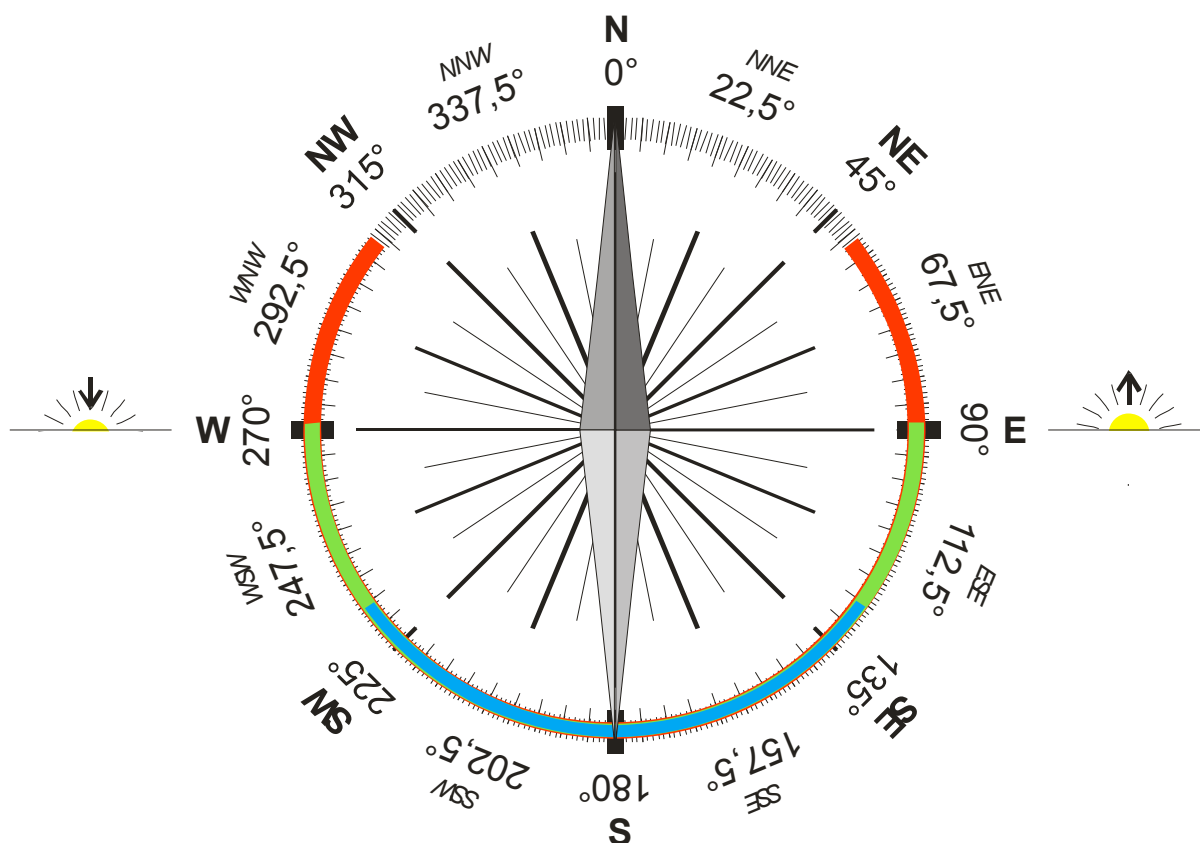


Figura 2

5.4 Elevazione

Angolo di elevazione del sole sopra l'orizzonte ad una determinata ora.

Esempio: Stoccarda

Tabella 31: elevazione massima a Horgen

Data/ora	Elevazione
21. Dicembre/ 12:21	19°34'
21. Marzo/12:31	42°58'
21. Giugno/13:25*	66°11'

*Stagione estiva

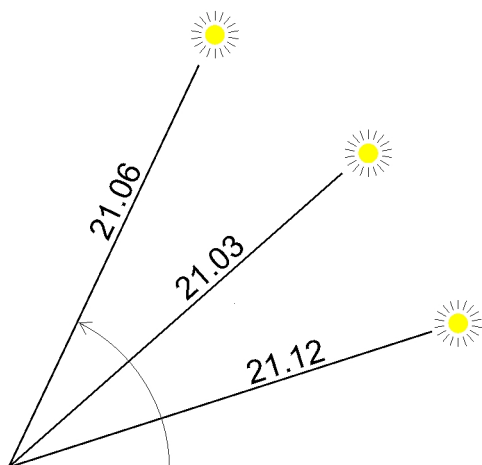


Figura3: massima elevazione a Horgen

Calcolo:

La posizione del sole più alta (culmine) dell'anno si raggiunge il giorno del solstizio d'estate, vale a dire il 21 giugno.

Questa posizione del sole si può calcolare facilmente con la seguente formula:

Massima elevazione possibile $\approx 113,43^\circ$ - latitudine della località.

Esempio: Bellinzona

Latitudine: ca. $46^\circ 12' N$ (= $46,1984^\circ$)

$$\begin{aligned} \text{Massima elevazione possibile} &= 113,43^\circ - 46,20^\circ \\ &= 67,23^\circ \text{ (vale a dire ca. } 67^\circ 14') \end{aligned}$$

5.5 Orientamento della facciata

Orientamento della facciata da ombreggiare, vale a dire la direzione in cui un osservatore guarda dritto fuori dalla finestra.

La posizione può essere letta con una bussola (puntare l'ago precisamente a nord) o tramite l'esperienza, nel caso degli architetti.

Esempio: sud-est 135°

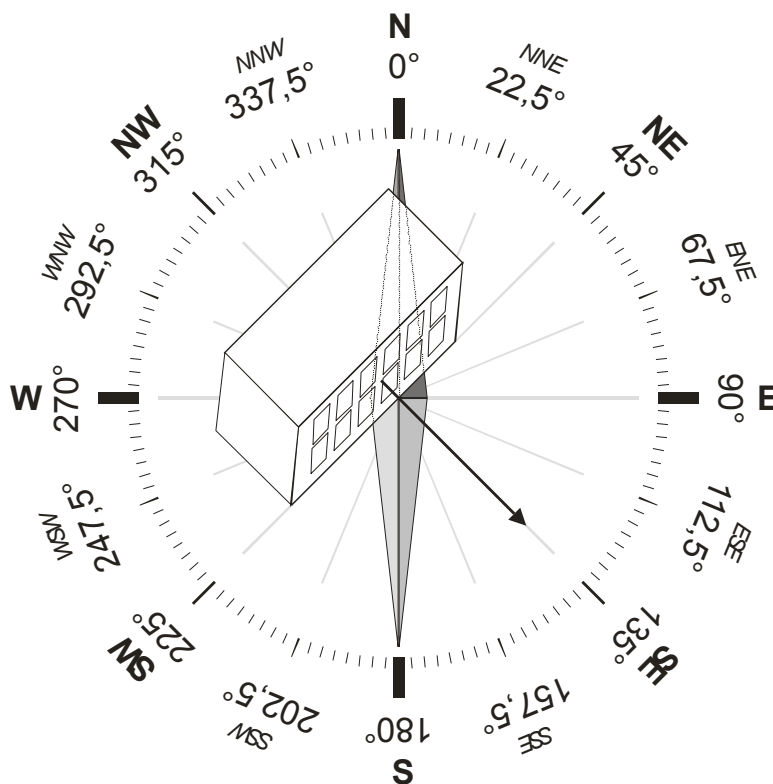


Figura 4

5.6 Area di protezione solare

Di fronte alla facciata il sole descrive un settore che, a seconda della località, dell'orientamento dell'edificio e del periodo dell'anno può arrivare ad un massimo di 180°.

L'area di protezione solare è quella parte del percorso del sole di fronte alla facciata in cui si desidera l'ombreggiatura.

Quest'area copre un angolo massimo di 180°.

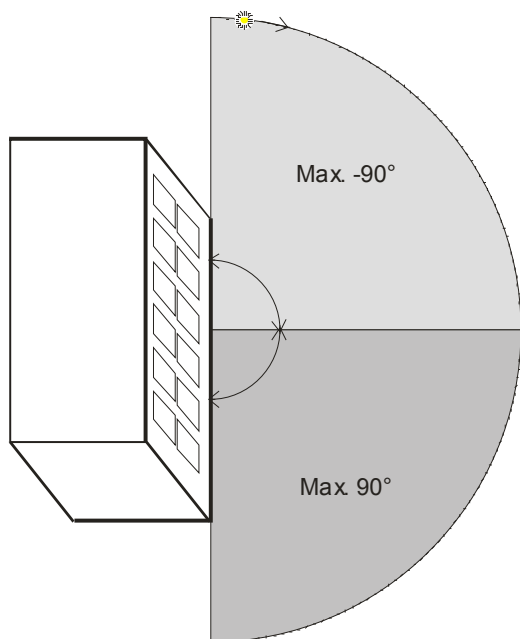


Figura 5

Questo angolo è suddiviso in due zone di 90° ciascuna.

La zona a sinistra (grigio chiaro) è definita con un angolo negativo (da 0 a -90°)

La zona a destra (grigio scuro) con un angolo positivo (da 0 a 90°)

La determinazione di queste zone avviene con i seguenti parametri:

Prima parte della facciata = zona in cui appare prima il sole (per un osservatore nella stanza). A nord del tropico del cancro (Europa, America del Nord, Russia, ecc.) è sempre la zona sinistra (grigio chiaro).

Seconda parte della facciata = seconda zona percorsa dal sole prima di lasciare la facciata. A nord del tropico del cancro (Europa, America del Nord, Russia, ecc.) è sempre la zona destra (grigio scuro).

5.7 Esempi per la determinazione dell'area di protezione solare

L'area di protezione solare maggiore possibile si raggiunge con i seguenti valori:

- Prima parte della facciata= -90°
- Seconda parte della facciata= 90°

Ombreggiatura della sola area sinistra:

- Prima parte della facciata= -90°
- Seconda parte della facciata= 0°

Ombreggiatura della sola area destra:

- Prima parte della facciata= 0°
- Seconda parte della facciata= 90°

Tramite l'impostazione mirata del parametro *prima/seconda parte della facciata* è possibile adattare con precisione l'area di protezione solare.

- L'inserimento del valore 0° per una zona agisce con la mancata ombreggiatura di tale zona.
- L'inserimento di un angolo positivo per la zona sinistra riduce la zona destra.
- L'inserimento di un angolo negativo per la zona destra riduce la zona sinistra.

5.7.1 Area di protezione solare non simmetrica

- Prima parte della facciata= -40°
- Seconda parte della facciata= 70°

L'area di protezione solare deve comprendere 110° , di cui 40° nella zona sinistra e 70° in quella destra.

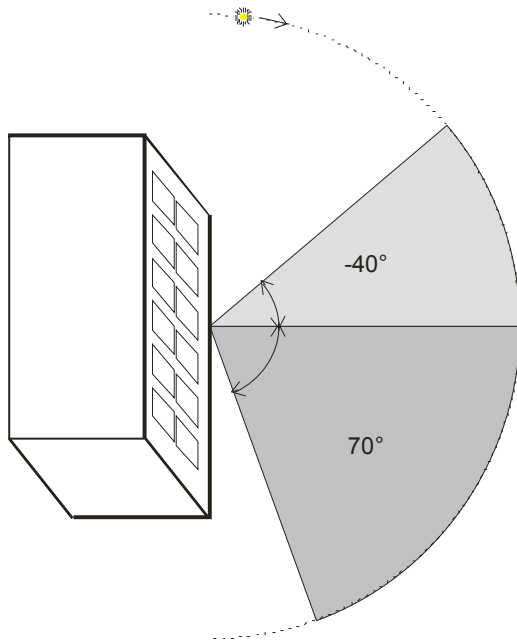


Figura 6:

5.7.2 Area di protezione solare da un lato nella zona sinistra

- Prima parte della facciata= -70°
- Seconda parte della facciata= -15°

Solo la zona sinistra viene ombreggiata parzialmente.

Inserendo il numero negativo nel parametro *seconda parte della facciata* l'area di protezione solare viene ridotta di 15° verso sinistra.

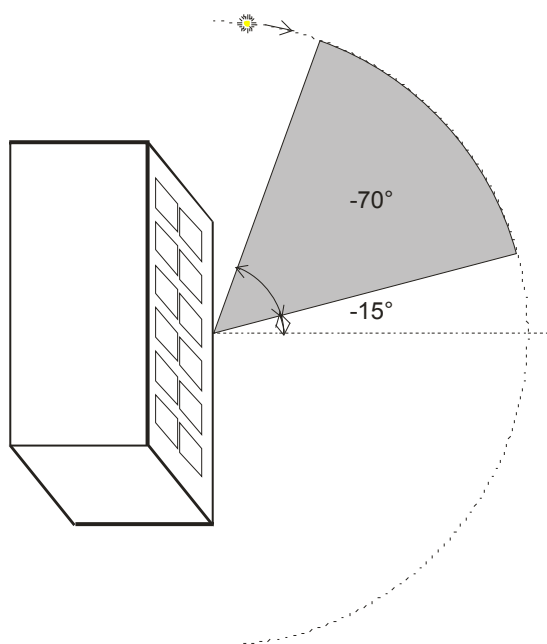


Figura 7:

5.7.3 Area di protezione solare da un lato nella zona destra

- Prima parte della facciata= 10°
- Seconda parte della facciata= 50°

Solo la zona sinistra viene ombreggiata parzialmente.

Inserendo il numero positivo nel parametro *prima parte della facciata* l'area di protezione solare viene ridotta di 10° verso destra.

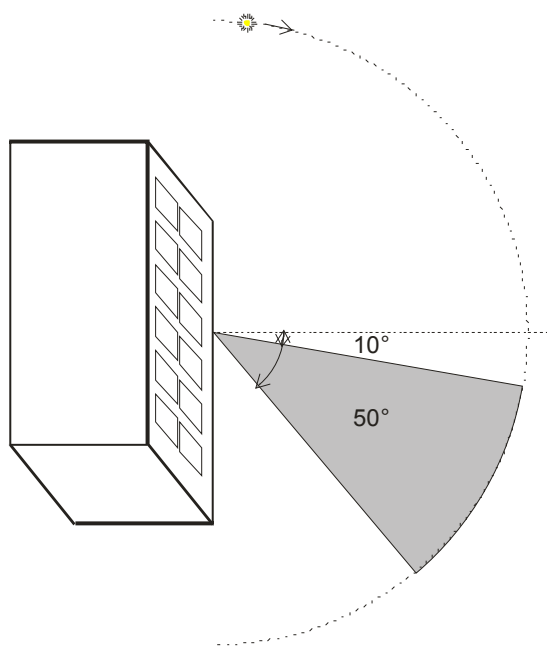


Figura 8:

5.8 La scala Beaufort della forza del vento

Figura 9

Intensità	Definizione	Condizioni a terra
0	Calma	Nessun movimento dell'aria, il fumo sale verticalmente
1	Bava di vento	Appena percettibile, il fumo si sposta leggermente, pale e segnamento non si muovono
2	Brezza leggera	Le foglie frusciano, il vento si avverte sulla pelle
3	Brezza tesa	Foglie e rami più piccoli in costante movimento, le bandiere sono tese
4	Vento moderato	Sollevamento di polvere e carta. I rami sono agitati
5	Vento teso	Oscillano gli arbusti e gli alberi. Vento chiaramente udibile
6	Vento fresco	Movimento di grossi rami. Si avvertono sibili tra funi metalliche e nelle linee telefoniche
7	Vento forte	Interi alberi agitati, difficoltà a camminare controvento
8	Burrasca	Grandi alberi agitati, le imposte delle finestre sono aperte, ramoscelli strappati dagli alberi. Generalmente è impossibile camminare contro vento
9	Burrasca forte	Rottura di rami, lievi danni alle strutture con asportazione di tegole e camini dai tetti, mobili da giardini scaraventati e portati via, impossibile camminare controvento
10	Tempesta	Alberi sradicati, tronchi spaccati, mobili da giardini fatti volare via, gravi danni alle strutture, rara in terraferma
11	Tempesta violenta	Raffiche di vento violentissime, gravi danni strutturali, gravi danni al patrimonio forestale (Alberi abbattuti dal vento), tetti scoperchiati, auto spostate fuori strada, muri spessi danneggiati, impossibile camminare; molto rara in terraferma
12	Uragano	Danni ingenti e devastazioni; molto raro in terraferma

Fonte: Wikipedia.

FELLER AG | Postfach | CH-8810 Horgen
Telefon +41 44 728 77 77 | Telefax +41 44 728 72 99

FELLER SA | Caudray 6 | CH-1020 Renens
Téléphone +41 21 653 24 45 | Téléfax +41 21 653 24 51

Service Line | Telefon +41 44 728 74 74 | info@feller.ch | www.feller.ch

