

dirigon


Installationsbeispiele

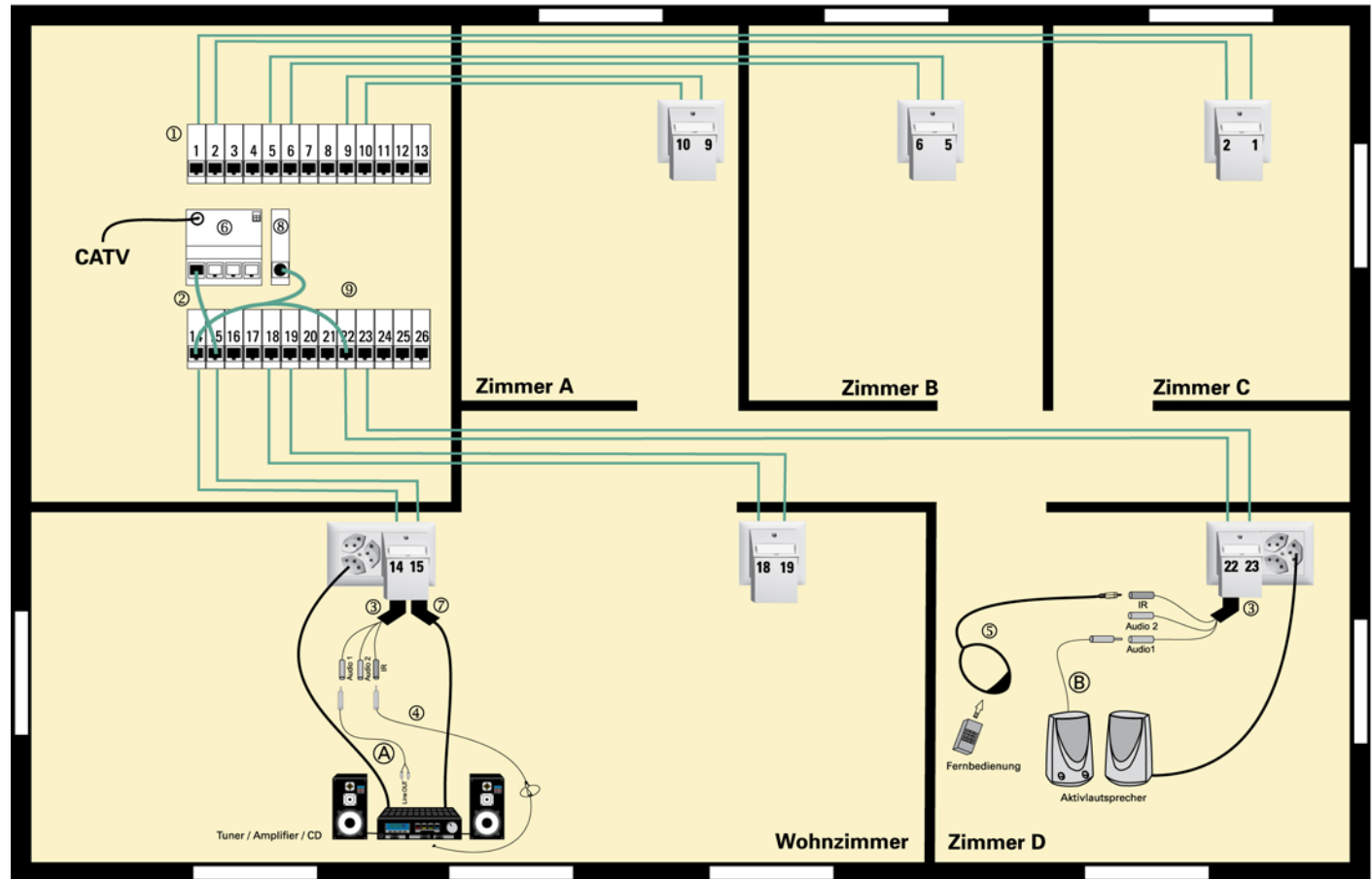
Inhalt



Audio 1	Universal Audio Multiroom und IR-Bus
Audio 2	Universal Audio Multiroom und IR-Bus (Webradio, MP3)
Audio 3	B&O, Bose (Masterlink)
Audio 4	B&O (Powerlink)
Audio 5	Revox (Multiroom)
Audio/Video 1	A/V-Quelle lokal / Multiroom und IR-Bus
Audio/Video 2	MediaCenter / Multiroom (z.B. Kabelmodem)
Audio/Video 3	HD-A/V-Quelle zentral / IR-Bus / HDMI (Full HD, 1080p)
dirigon	typische Anwendungen
Netzwerk/LAN 1	Kabel- oder DSL-Modem
Netzwerk/LAN 2	Musik, Fotos und Videos via LAN (HD Stream)
Netzwerk/LAN 3	10/100 und 10/100/1000 Mbps Ethernet
Netzwerk/LAN 4	Gigabit-Ethernet, Telefon (ISDN, analog)
Radio/TV CATV 1	CATV und Set-Top-Box
Radio/TV CATV 2	CATV (2 Verstärker)
Radio/TV CATV 3	digitalTV via Set-Top-Box zentral

Inhalt 2

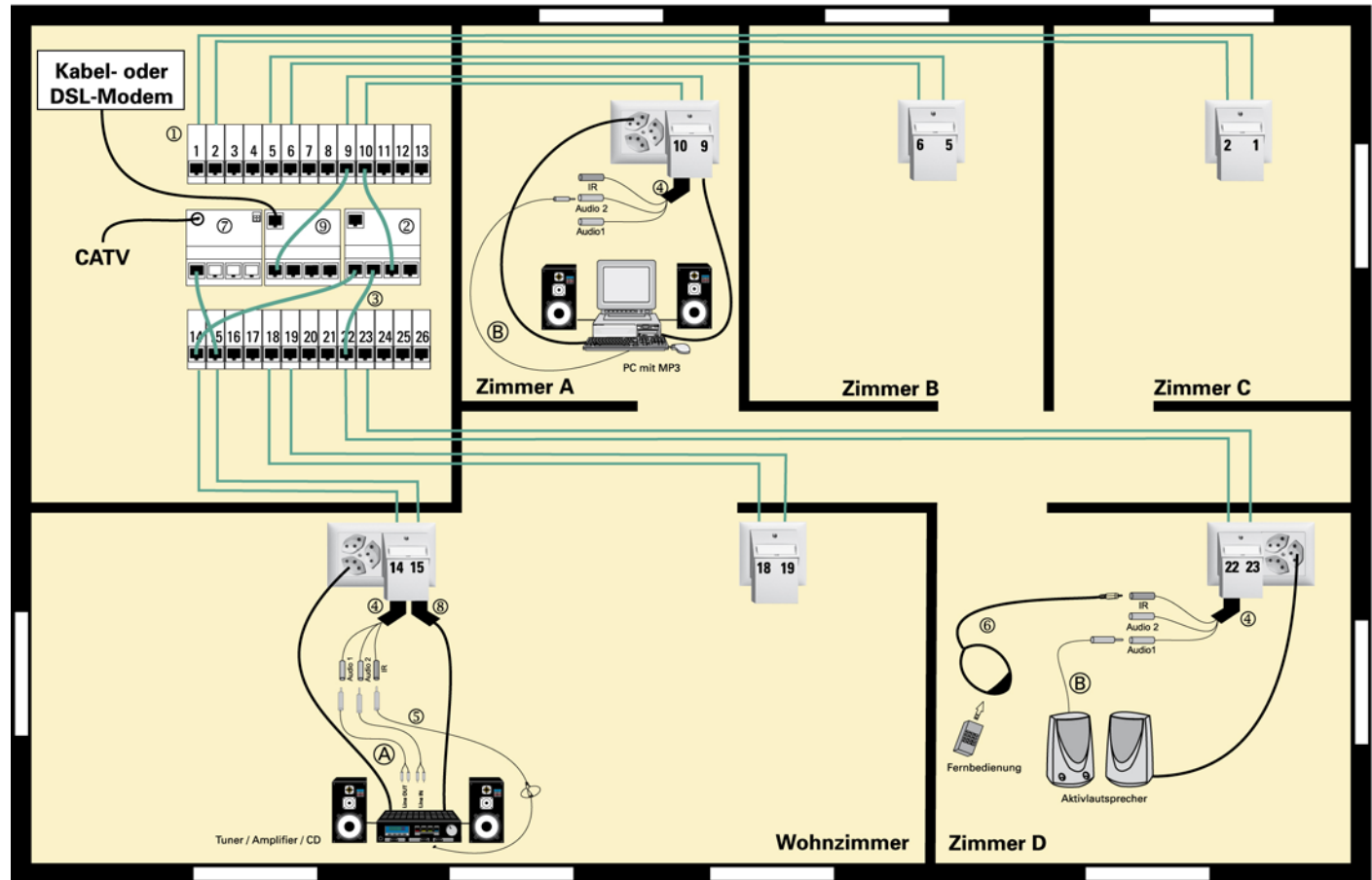
Radio/TV IPTV 	Swisscom TV (R/TV, Telefonie, Netzwerk/LAN)
Radio/TV SAT 1	2 SAT-Receiver lokal
Radio/TV SAT 2	SAT-Receiver lokal (HD) und zentral (analog)/ Multiroom und IR-Bus
Radio/TV SAT 3	2 SAT-Receiver zentral / Multiroom und IR-Bus
Radio/TV SAT 4	SAT-Receiver zentral / Multiroom und IR-Bus
Radio/TV SAT 5	SAT-Receiver zentral / Multiroom und IR-Bus
Radio/TV SAT 6	SAT-Receiver zentral / Multiroom und IR-Bus (HD)
Radio/TV SAT 7	HD-SAT-Receiver zentral / IR-Bus / HDMI (Full HD, 1080p)
Telefonie 1	Telefon, Fax (analog)
Telefonie 2	Telefon, Fax (ISDN, analog)
Telefonie 3	Voice over IP (CATV, Netzwerk/LAN und Telefon via Kabelmodem)



— Leerrohr mindestens M32 für 2 Kabel
 — dirigon Kabel 1120-KP1004S..., max 40 m
 — Original-Anschlusskabel
 Dosen 1120-228...

(A) Cinch/Klinken-Kabel
 (B) Klinken/Klinken-Kabel

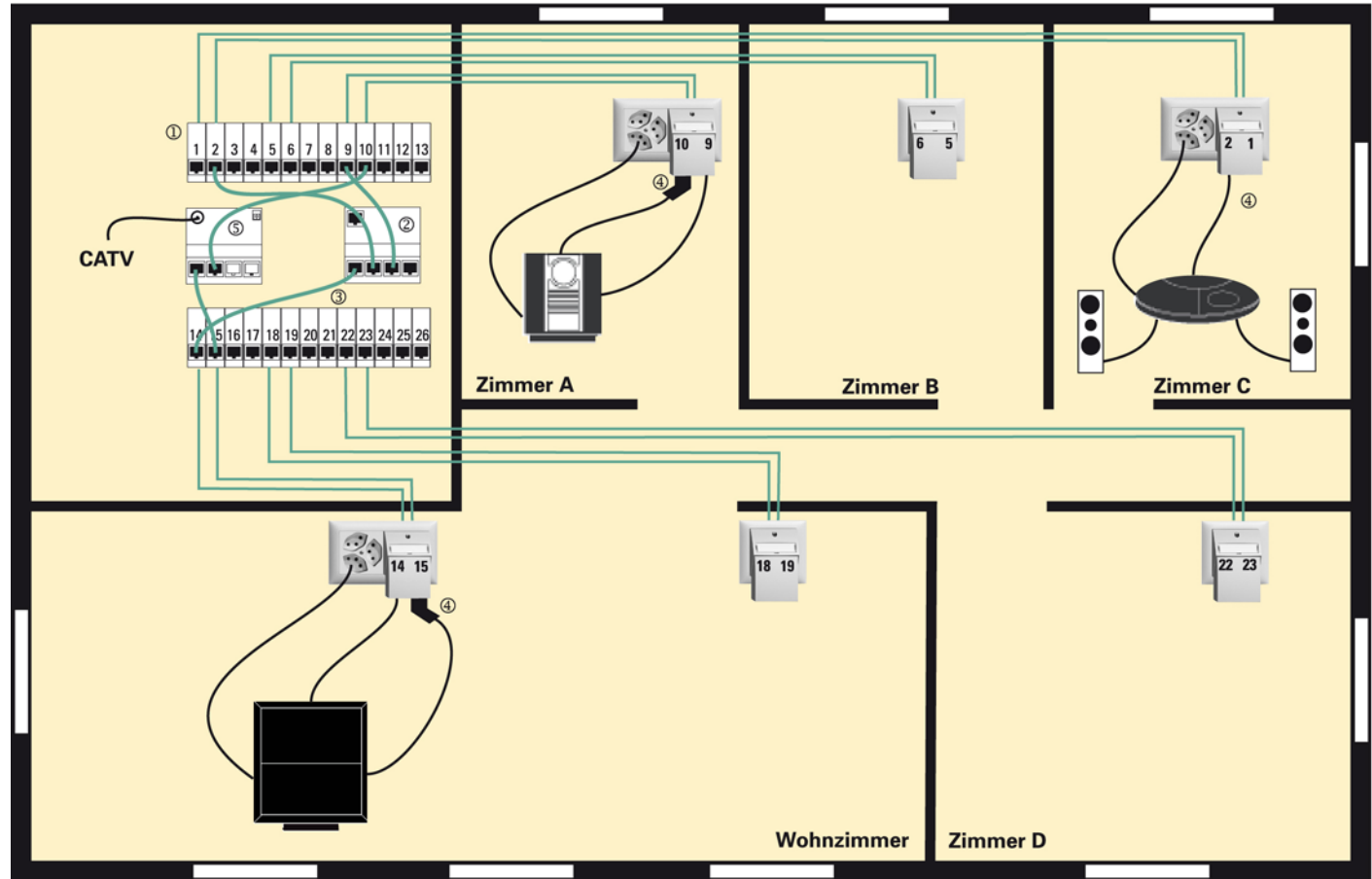
- ① RJ45-Buchse geschrimt, 1120-DC2006S00
- ② Patchkabel, 1120-PC1002S...
- ③ Audio-Adapter mit IR-Bus, 1120-AC1009S00
- ④ Sender IR-Bus, 1120-AR1002S00
- ⑤ Empfänger IR-Bus, 1120-AR1001S00
- ⑥ R/TV-Verstärkermodul, 1120-EV1022S00, Eingangspegel min. 78 dBµV
- ⑦ TV-Adapter RJ45/IEC, 1120-AC1021S00/1102-AC1022S00
- ⑧ 5-V-Anschluss, 1120-DC1005S00
- ⑨ Patchkabel für IR-Bus, 1120-PC1008S65



— Leerrohr mindestens M32 für 2 Kabel
 — dirigon Kabel 1120-KP1004S..., max 40 m
 — Original-Anschlusskabel
 Dosen 1120-228...

(A) Cinch/Klinken-Kabel
 (B) Klinken/Klinken-Kabel

- ① RJ45-Buchse geschrimt, 1120-DC2006S00
- ② Universal Audio-Hub mit IR-Bus, 1120-EA1003S00
- ③ Patchkabel, 1120-PC1002S...
- ④ Audio-Adapter mit IR-Bus, 1120-AC1009S00
- ⑤ Sender IR-Bus, 1120-AR1002S00
- ⑥ Empfänger IR-Bus, 1120-AR1001S00
- ⑦ R/TV-Verstärkermodul, 1120-EV1022S00, Eingangspiegel min. 78 dBµV
- ⑧ TV-Adapter RJ45/IEC, 1120-AC1021S00/1102-AC1022S00
- ⑨ Fast Ethernet Switch/Hub, 1120-EL1001S00

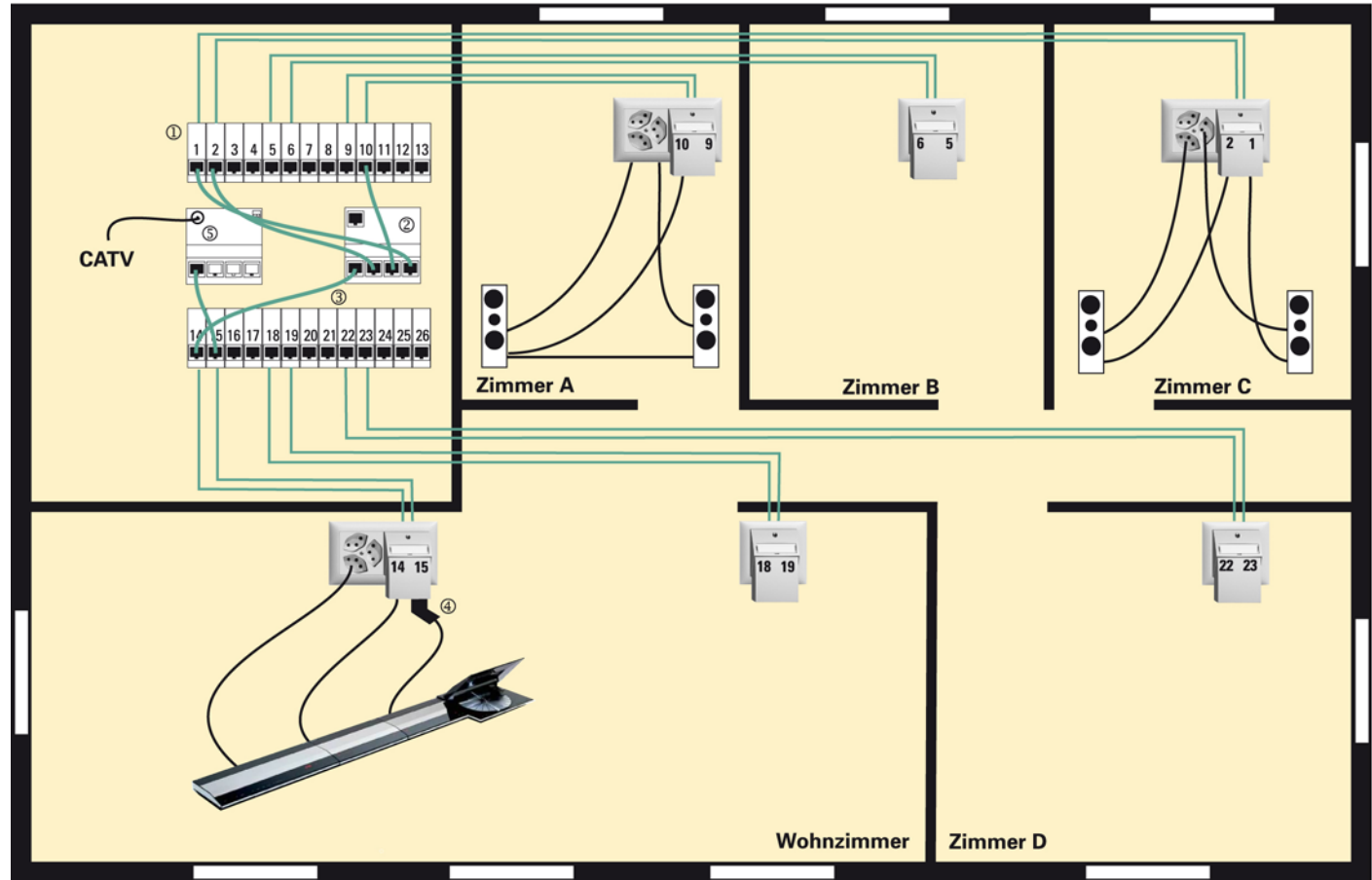


— Leerrohr mindestens M32 für 2 Kabel
— dirigon-Kabel 1120-KP1004S..., max 40 m
— Original-Anschlusskabel
 Dosen 1120-228...

BANG & OLUFSEN



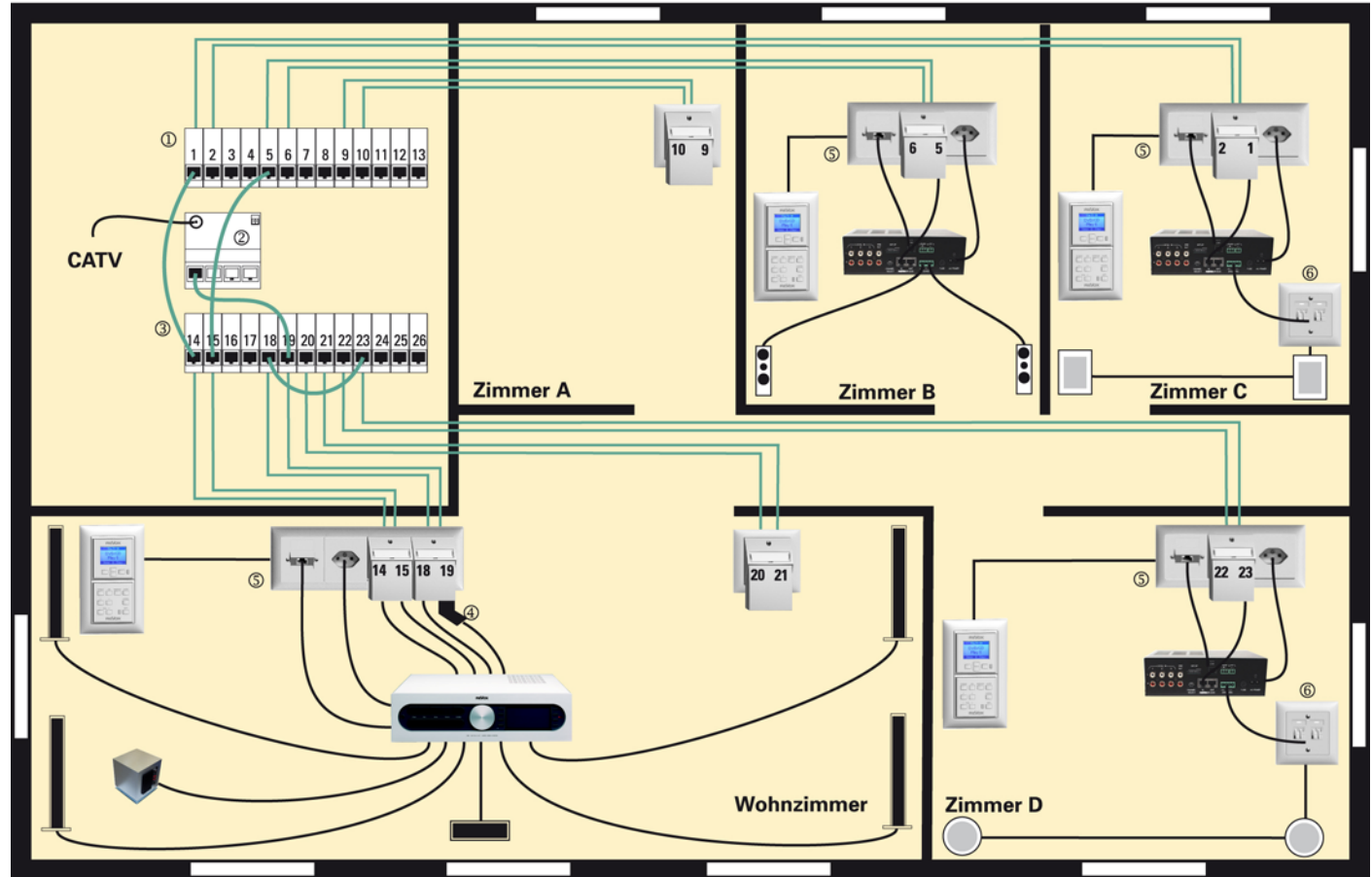
- ① RJ45-Buchse geschirmt, 1120-DC2006S00
- ② Audio-Hub Masterlink, 1120-EA1001S00
- ③ Patchkabel, 1120-PC1002S...
- ④ TV-Adapter RJ45/IEC, 1120-AC1021S00/1120-AC1022S00
- ⑤ R/TV-Verstärkermodul, 1120-EV1022S00, Eingangspegel min. 78dBµV



— Leerrohr mindestens M32 für 2 Kabel
— dirigon-Kabel 1120-KP1004S..., max 40 m
— Original-Anschlusskabel
 Dosen 1120-228...

- ① RJ45-Buchse geschirmt, 1120-DC2006S00
- ② Audio-Hub Powerlink, 1120-EA1002S00
- ③ Patchkabel, 1120-PC1002S...
- ④ TV-Adapter RJ45/IEC, 1120-AC1021S00/1120-AC1022S00
- ⑤ R/TV-Verstärkermodul, 1120-EV1022S00, Eingangspegel min. 78dBµV

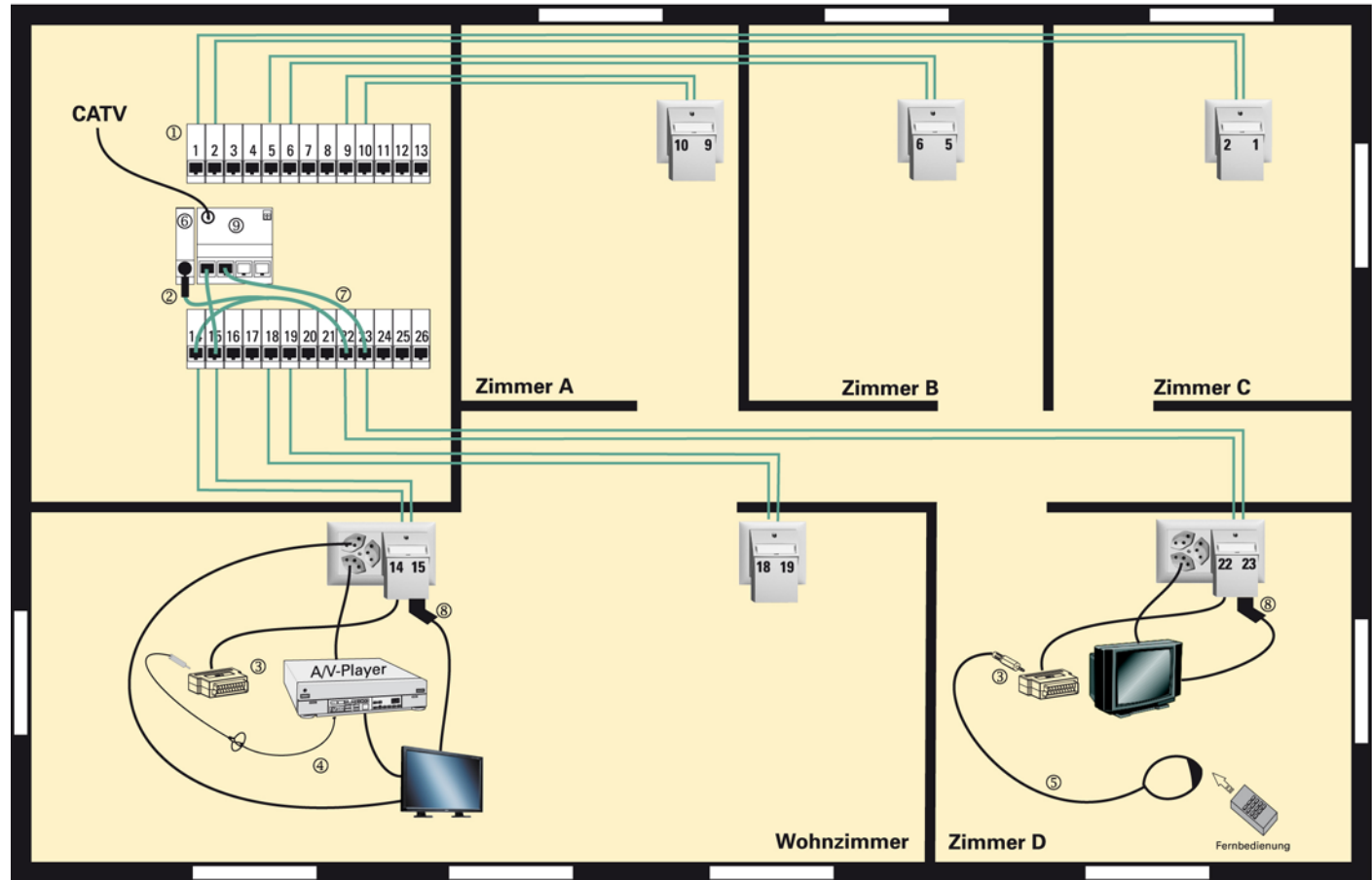




— Leerrohr mindestens M32 für 2 Kabel
— dirigon-Kabel 1120-KP1004S..., max 40 m
— Original-Anschlusskabel
— Dosen 1120-228...

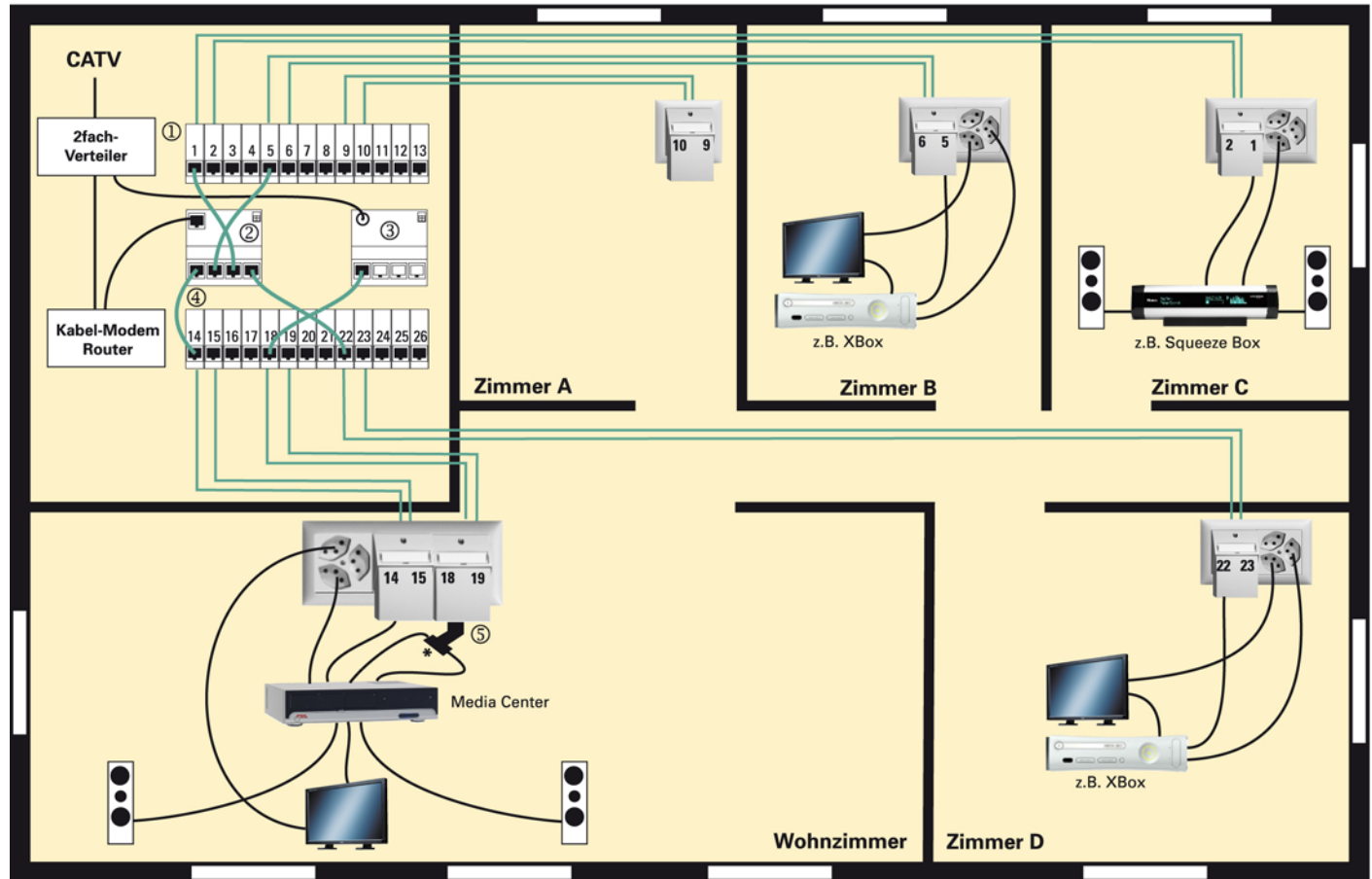
REVOX

- ① RJ45-Buchse geschirmt, 1120-DC2006S00
- ② R/TV-Verstärkermodul, 1120-EV1022S00, Eingangspegel min. 78 dBµV
- ③ Patchkabel, 1120-PC1002S...
- ④ TV-Adapter RJ45/IEC, 1120-AC1021S00/1120-AC1022S00
- ⑤ RJ45-Dose, 1198-118.FMI.ITS...
- ⑥ Audio-Dose 1106-22.FMI...



— Leerrohr mindestens M32 für 2 Kabel
— dirigon-Kabel 1120-KP1004S..., max 40 m
— Original-Anschlusskabel
 Dosen 1120-228...

- ① RJ45-Buchse geschirmt, 1120-DC2006S00
- ② Patchkabel für IR-Bus, 1120-PC1008S65
- ③ Composite Video/Audio-Adapter, 1120-AS1002S00
- ④ Sender IR-Bus, 1120-AR1002S00
- ⑤ Empfänger IR-Bus, 1120-AR1001S00
- ⑥ 5-V-Anschluss, 1120-DC1005S00
- ⑦ Patchkabel, 1120-PC1002S...
- ⑧ TV-Adapter RJ45/IEC, 1120-AC1021S00/1120-AC1022S00
- ⑨ R/TV-Verstärkermodul, 1120-EV1022S00, Eingangspegel min. 78 dBµV

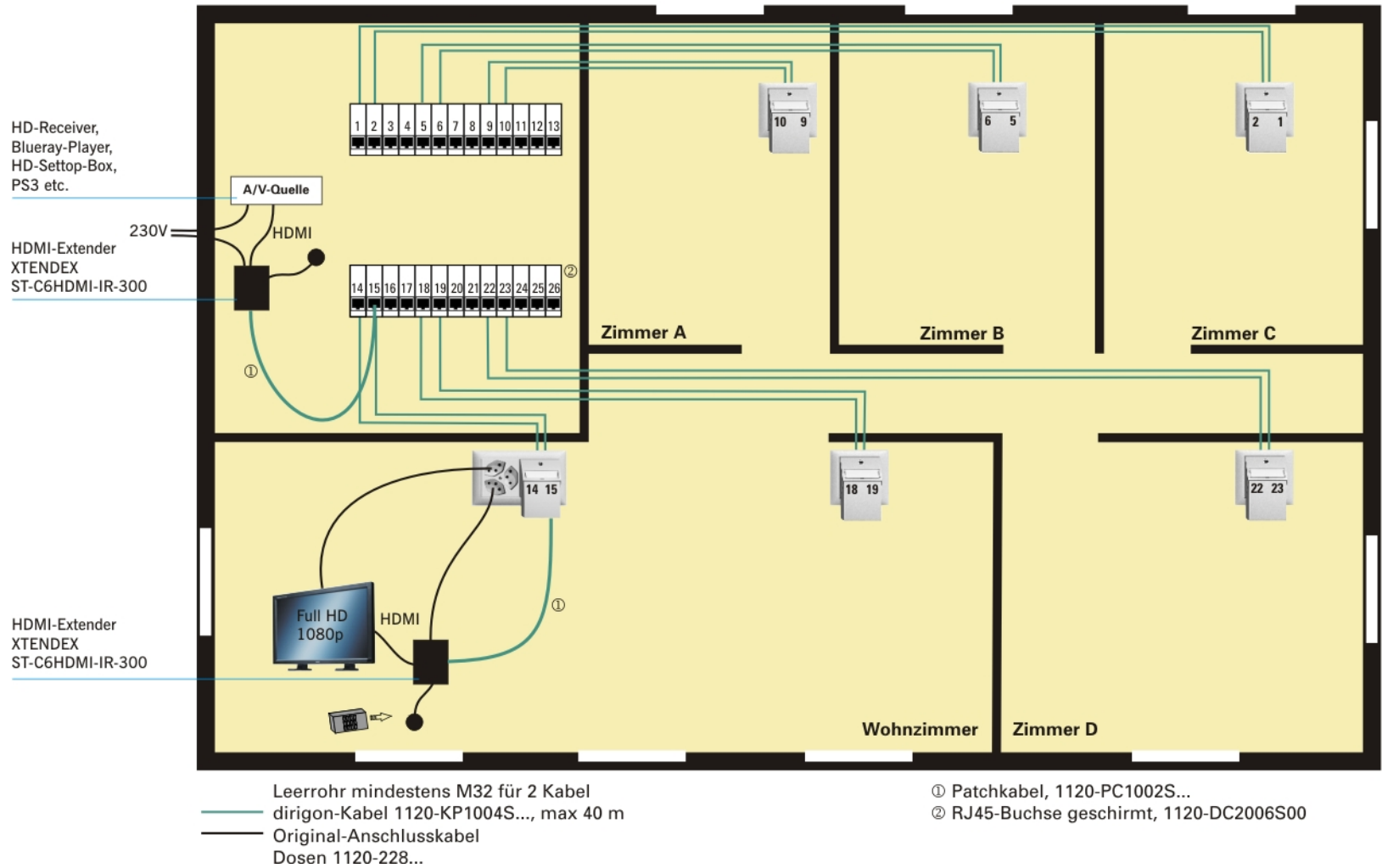


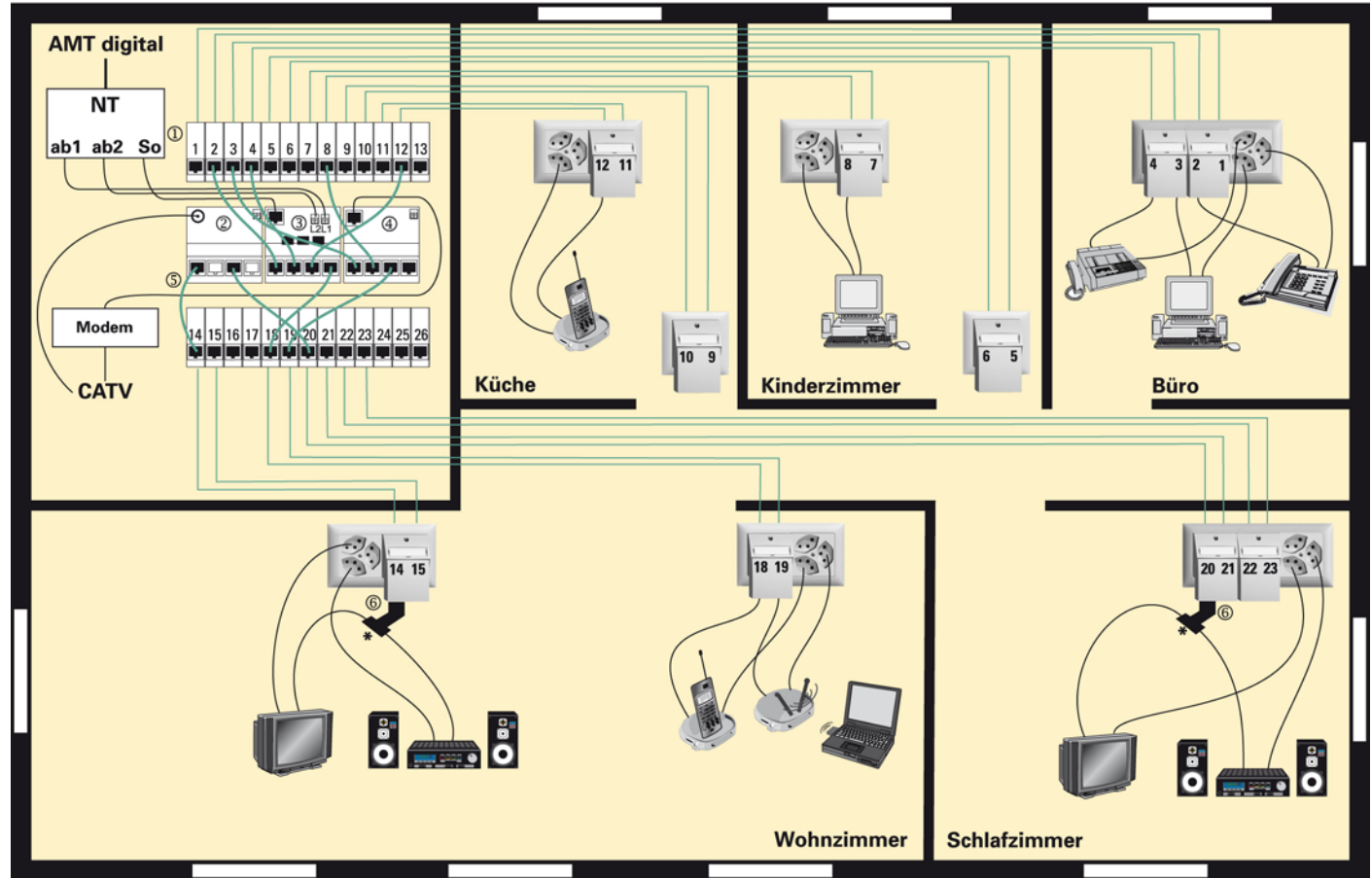
— Leerrohr mindestens M32 für 2 Kabel
— dirigon-Kabel 1120-KP1004S..., max 40 m
— Original-Anschlusskabel
 Dosen 1120-228...

* R/TV-2fach-Verteiler



- ① RJ45-Buchse geschirmt, 1120-DC2006S00
- ② Fast Ethernet Switch/Hub, 1120-EL1001S00
- ③ R/TV-Verstärkermodul, 1120-EV1022S00, Eingangspegel min. 78 dBµV
- ④ Patchkabel, 1120-PC1002S...
- ⑤ TV-Adapter RJ45/IEC, 1120-AC1021S00/1120-AC1022S00

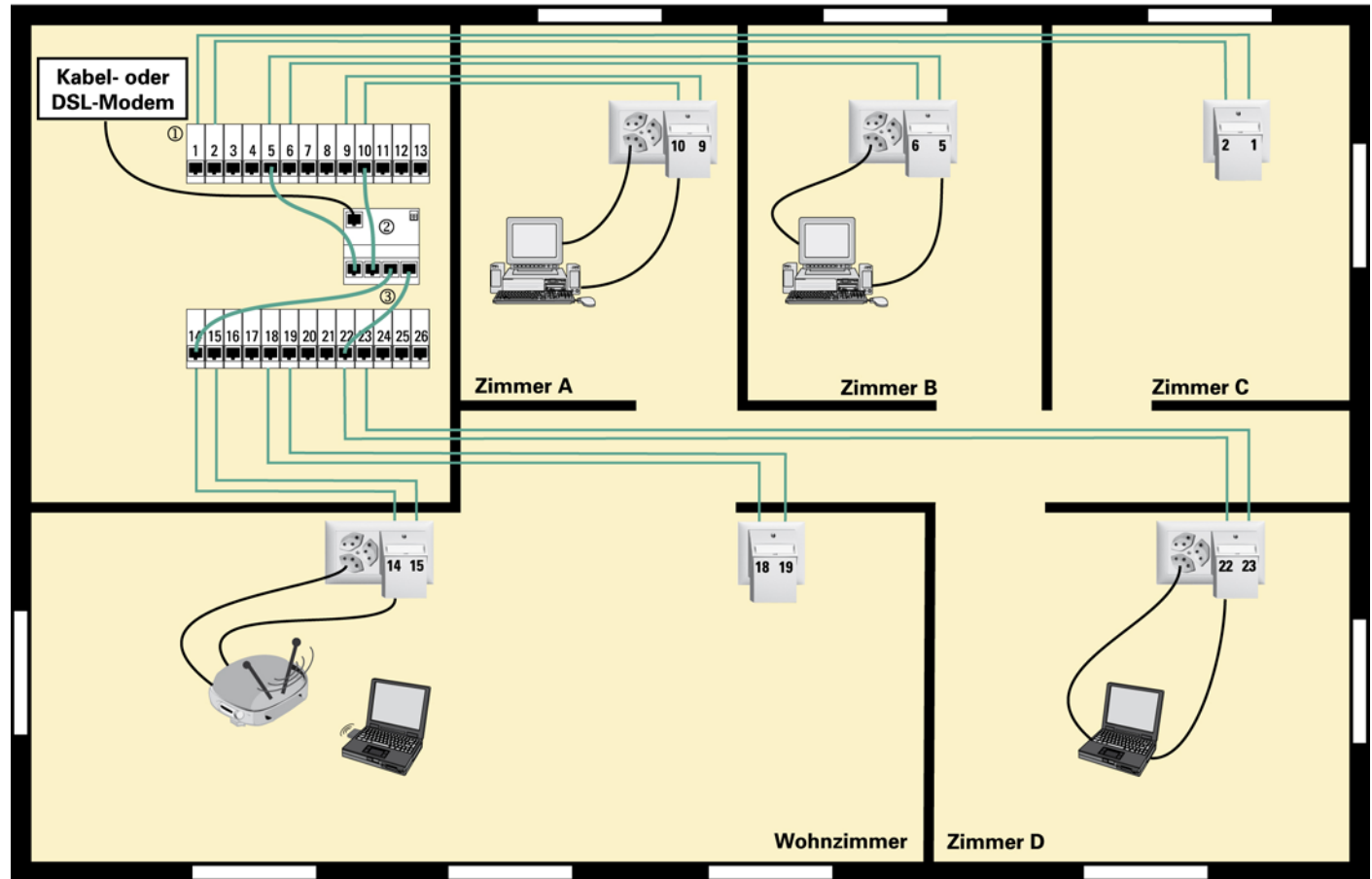




— Leerrohr mindestens M32 für 2 Kabel
 — dirigon Kabel 1120-KP1004S..., max 40 m
 — Original-Anschlusskabel
 Dosen 1120-228...

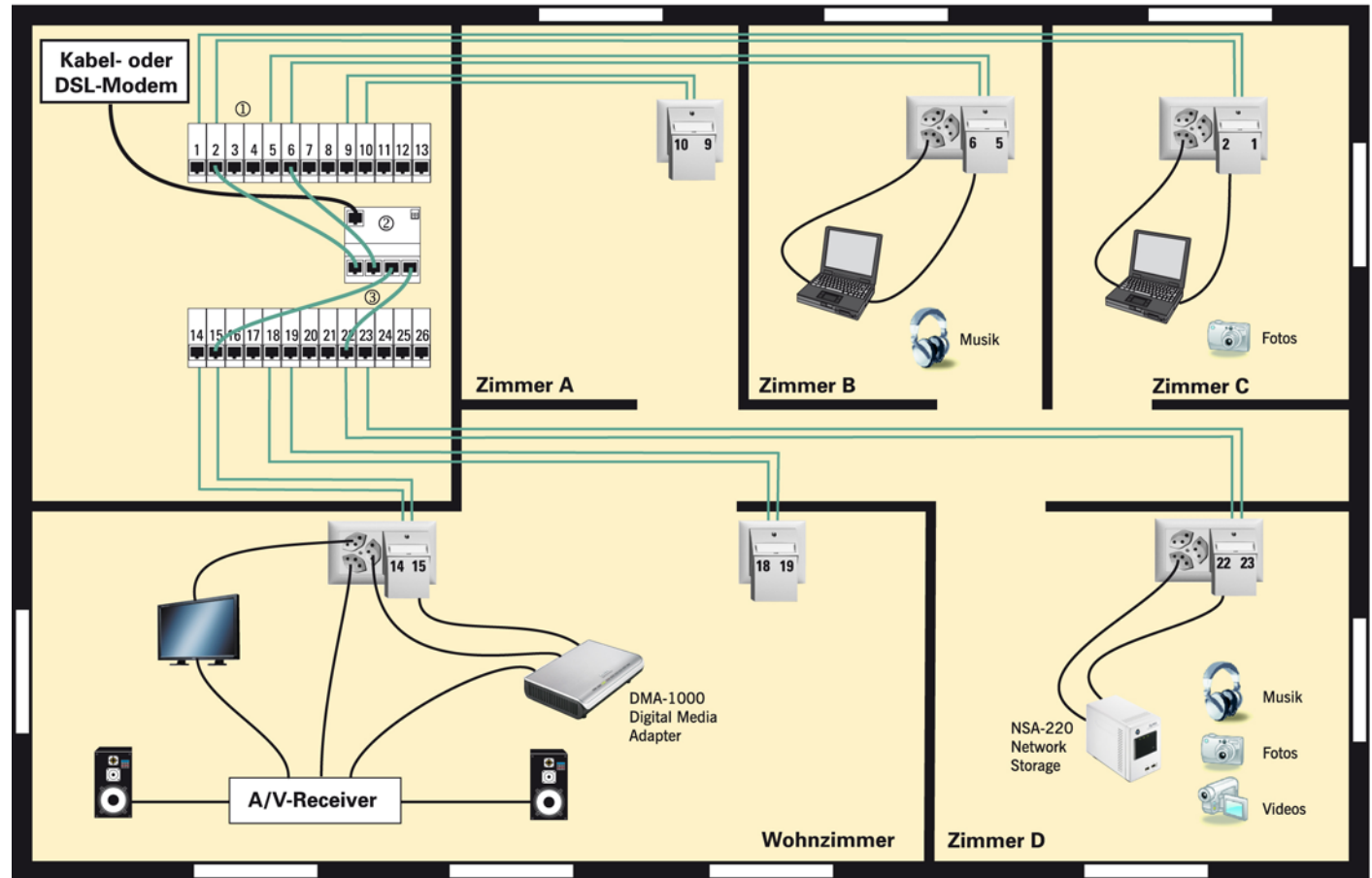
* R/TV-2fach-Verteiler

- ① RJ45-Buchse geschirmt, 1120-DC2006S00
- ② R/TV-Verstärkermodul, 1120-EV1022S00, Eingangsspegel min. 78 dBµV
- ③ Telefon-/Faxmodul, 1120-ET1001S00
- ④ Fast Ethernet Switch/Hub, 1120-EL1001S00
- ⑤ Patchkabel, 1120-PC1002S...
- ⑥ TV-Adapter RJ45/IEC, 1120-AC1021S00/1102-AC1022S00



———— Leerrohr mindestens M32 für 2 Kabel
 ———— dirigon Kabel 1120-KP1004S..., max 40 m
 ———— Original-Anschlusskabel
 Dosen 1120-228...

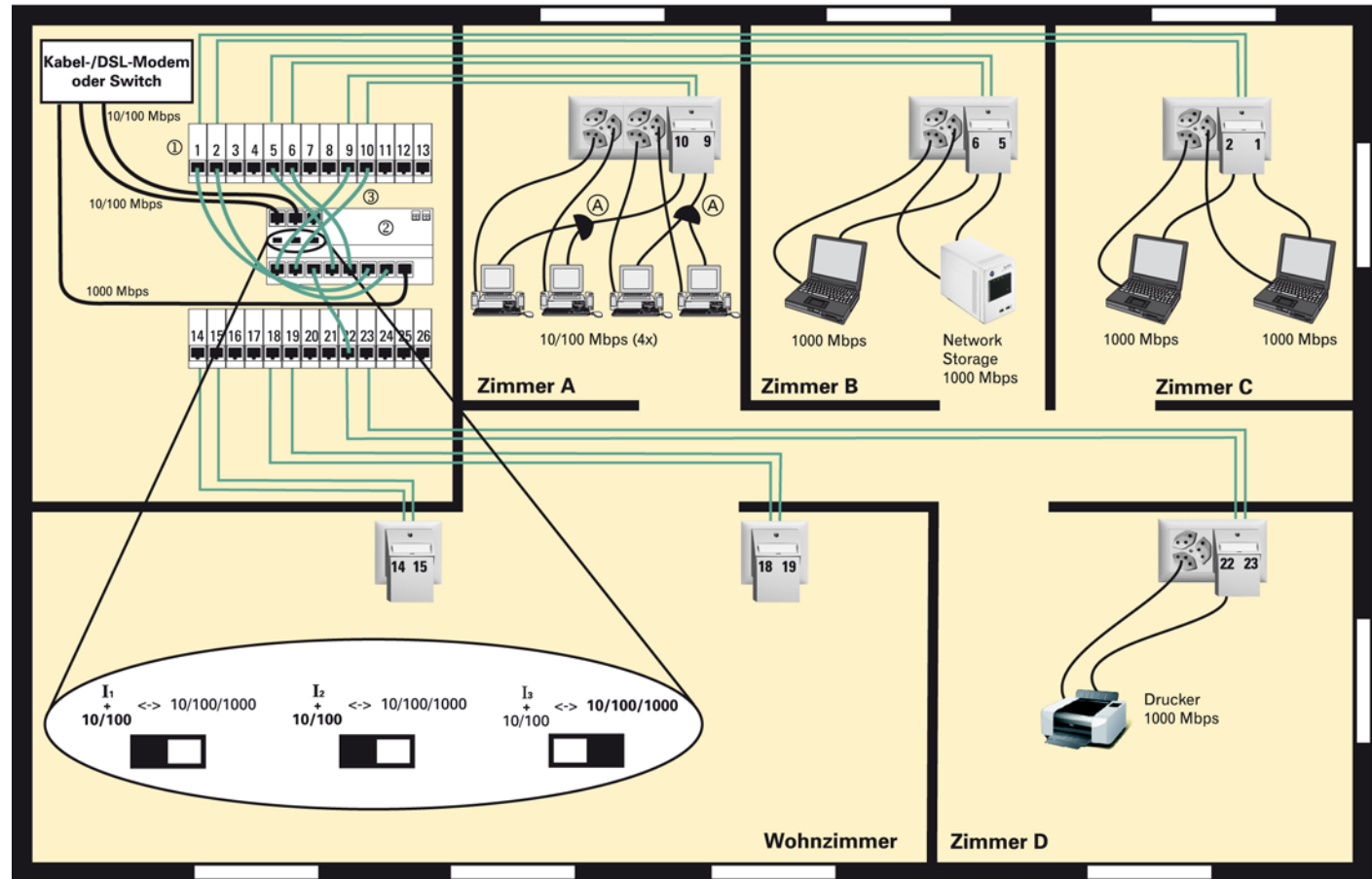
① RJ45-Buchse geschirmt, 1120-DC2006S00
 ② Fast Ethernet Switch/Hub, 1120-EL1001S00
 ③ Patchkabel, 1120-PC1002S...



— Leerrohr mindestens M32 für 2 Kabel
 — dirigon-Kabel 1120-KP1004S..., max 40 m
 — Original-Anschlusskabel
 Dosen 1120-228...

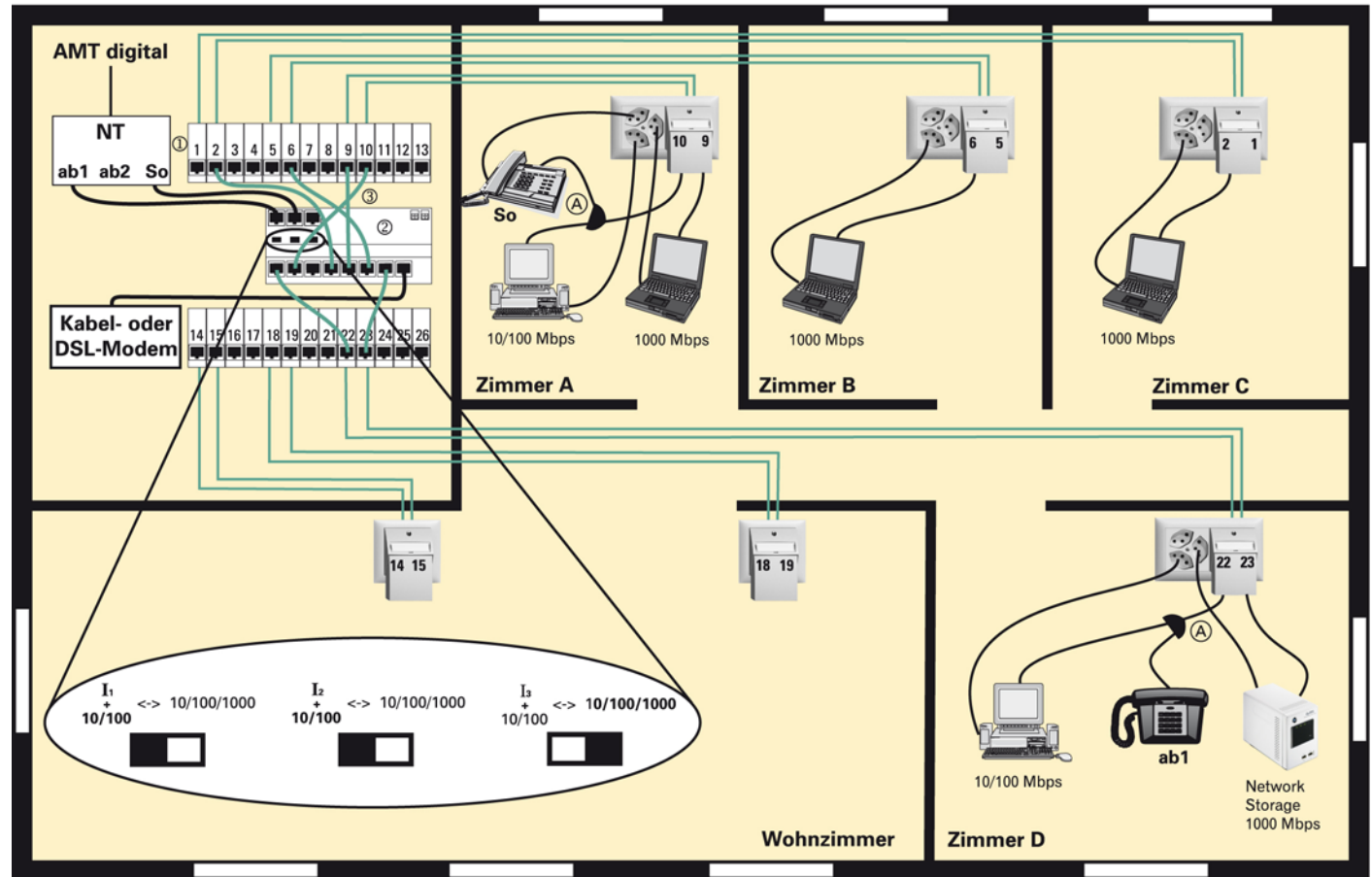
ZyXEL

① RJ45-Buchse geschirmt, 1120-DC2006S00
 ② Fast Ethernet Switch/Hub, 1120-EL1001S00
 ③ Patchkabel, 1120-PC1002S..



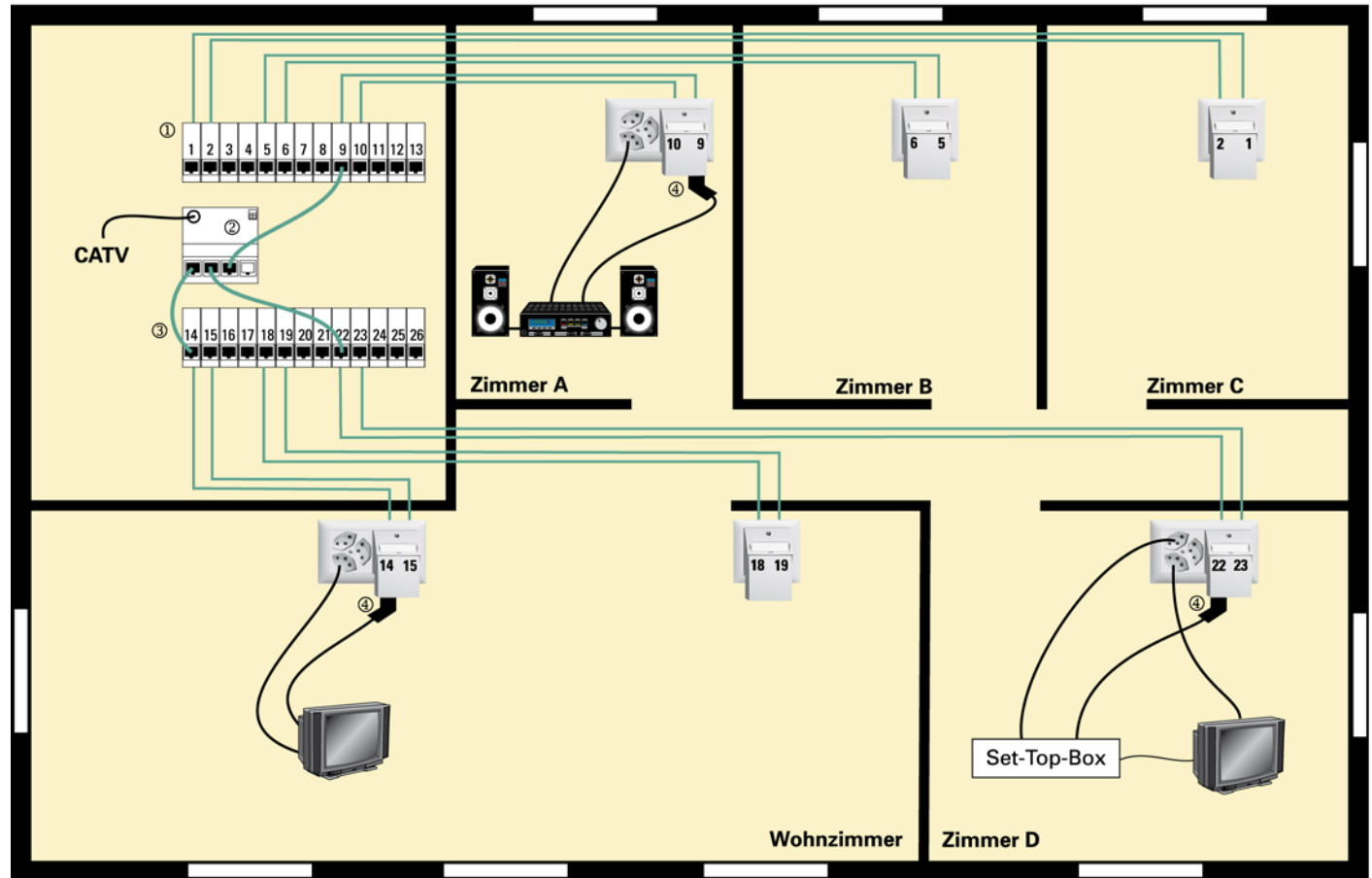
— Leerrohr mindestens M32 für 2 Kabel
— dirigon-Kabel 1120-KP1004S..., max 40 m
— Original-Anschlusskabel
 Dosen 1120-228...
 (A) Y-Kabel RJ45/RJ45, z.B. 977 801 009

① RJ45-Buchse geschirmt, 1120-DC2006S00
 ② Gigabit-Switch, 1120-EL2002S00
 ③ Patchkabel, 1120-PC1002S..



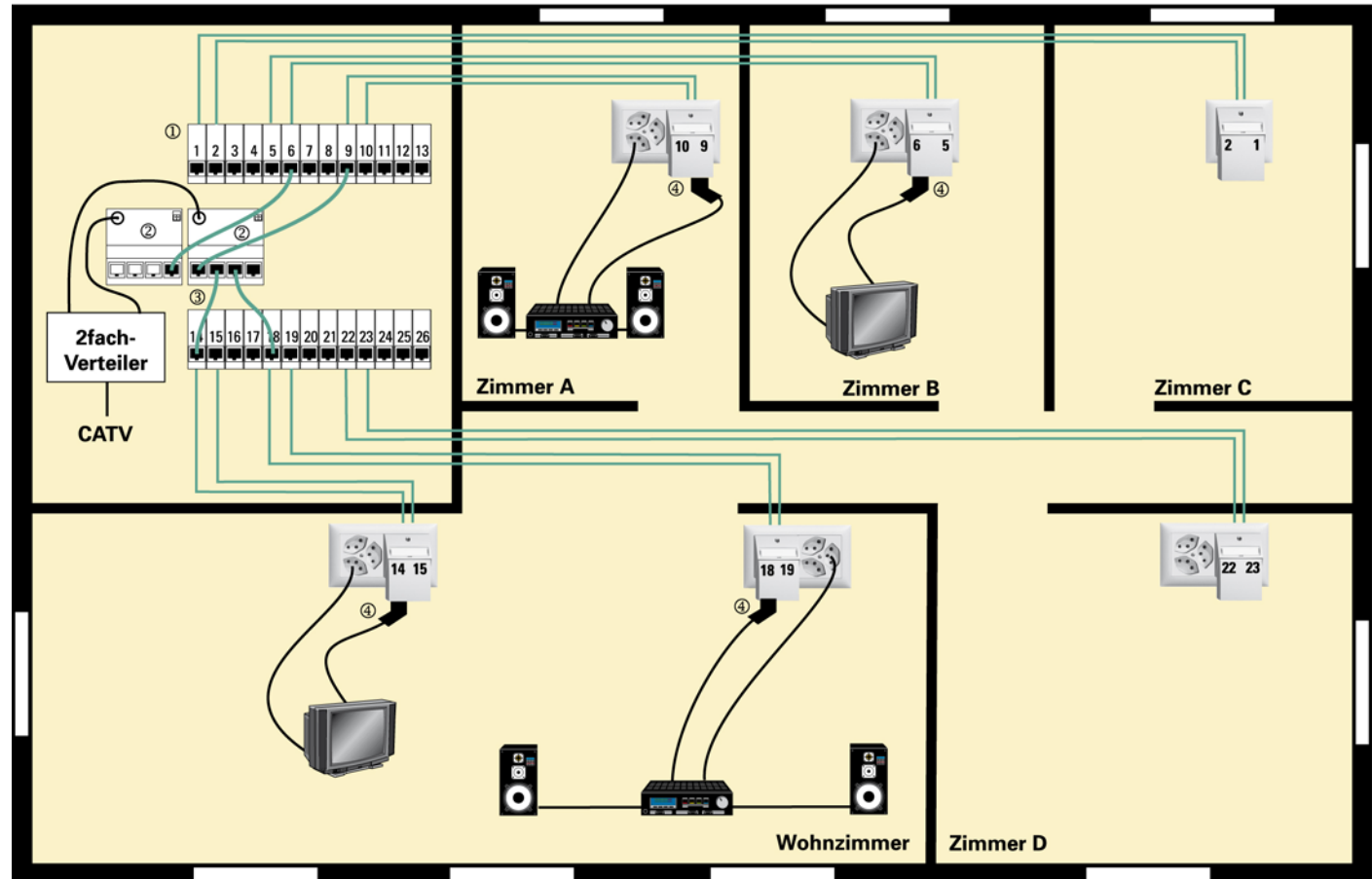
- Leerrohr mindestens M32 für 2 Kabel
- dirigon-Kabel 1120-KP1004S..., max 40 m
- Original-Anschlusskabel
- Dosen 1120-228...
- Ⓐ Y-Kabel RJ45/RJ45, z.B. 977 801 009

- ① RJ45-Buchse geschirmt, 1120-DC2006S00
- ② Gigabit-Switch, 1120-EL2002S00
- ③ Patchkabel, 1120-PC1002S..



— Leerrohr mindestens M32 für 2 Kabel
 dirigon Kabel 1120-KP1004S..., max 40 m
— Original-Anschlusskabel
 Dosen 1120-228...

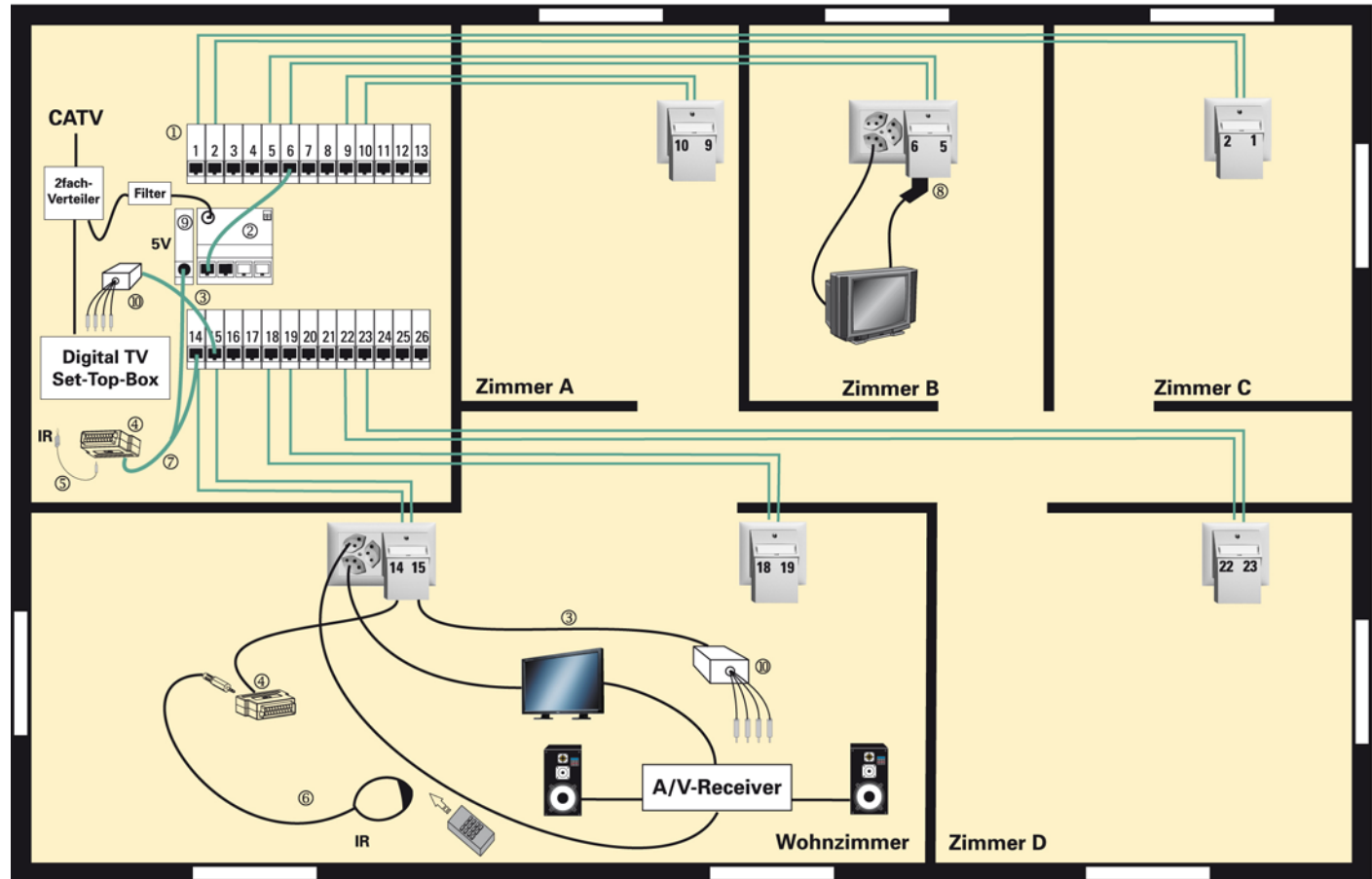
① RJ45-Buchse geschirmt, 1120-DC2006S00
 ② R/TV-Verstärkermodul, 1120-EV1022S00, Eingangspegel min. 78 dB μ V
 ③ Patchkabel, 1120-PC1002S...
 ④ TV-Adapter RJ45/IEC, 1120-AC1021S00/1120-AC1022S00



———— Leerrohr mindestens M32 für 2 Kabel
 ———— dirigon-Kabel 1120-KP1004S..., max 40 m
 ———— Original-Anschlusskabel
 Dosen 1120-228...

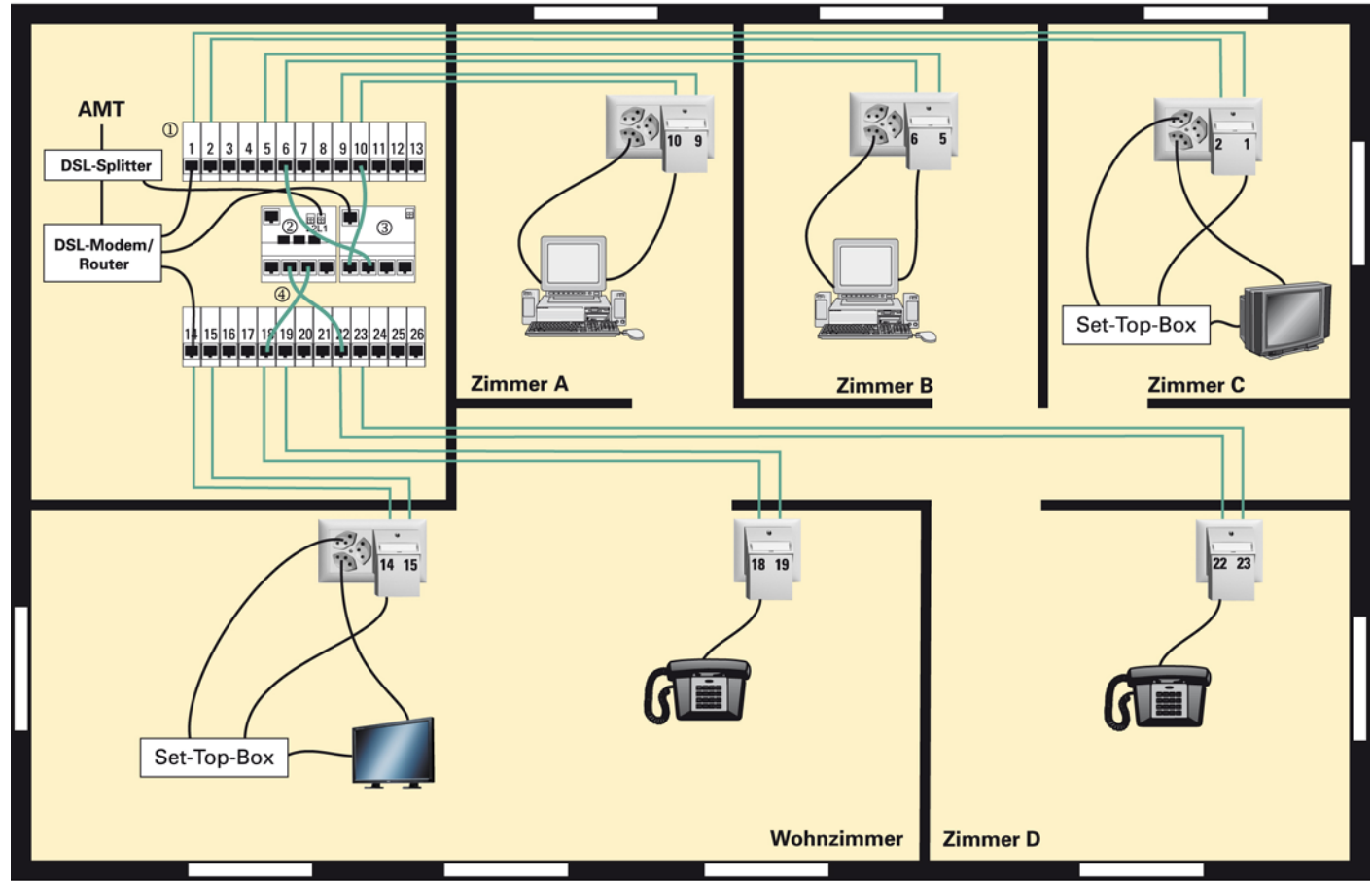
① RJ45-Buchse geschirmt, 1120-DC2006S00
 ② R/TV-Verstärkermodul, 1120-EV1022S00, Eingangspegel min. 78 dBµV
 ③ Patchkabel, 1120-PC1002S...
 ④ TV-Adapter RJ45/IEC, 1120-AC1021S00/1120-AC1022S00

Radio/TV CATV 3 digitalTV via Set-Top-Box zentral



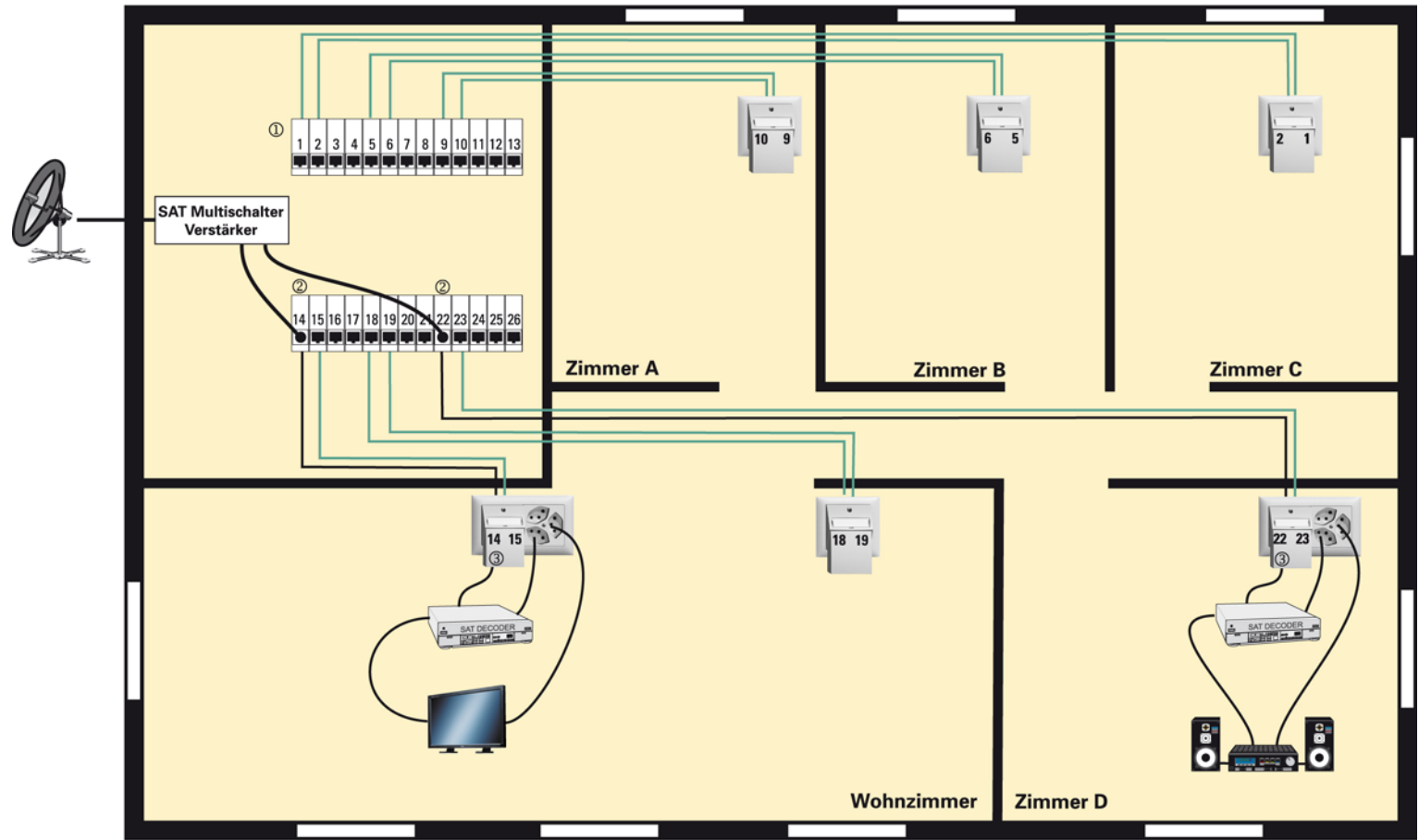
— Leerrohr mindestens M32 für 2 Kabel
— dirigon-Kabel 1120-KP1004S..., max 40 m
— Original-Anschlusskabel
 Dosen 1120-228...

- ① RJ45-Buchse geschirmt, 1120-DC2006S00
- ② R/TV-Verstärkermodul, 1120-EV1022S00, Eingangspegel min. 78 dB μ V
- ③ Patchkabel, 1120-PC1002S...
- ④ Composite Video/Audio-Adapter, 1120-AS1002S00
- ⑤ Sender IR-Bus, 1120-AR1002S00
- ⑥ Empfänger IR-Bus, 1120-AR1001S00
- ⑦ Patchkabel für IR-Bus, 1120-PC1008S65
- ⑧ TV-Adapter RJ45/IEC, 1120-AC1021S00/1120-AC1022S00
- ⑨ 5-V-Anschluss, 1120-DC1005S00
- ⑩ HD Video/Audio-Adapter, 1120-AS1003S00



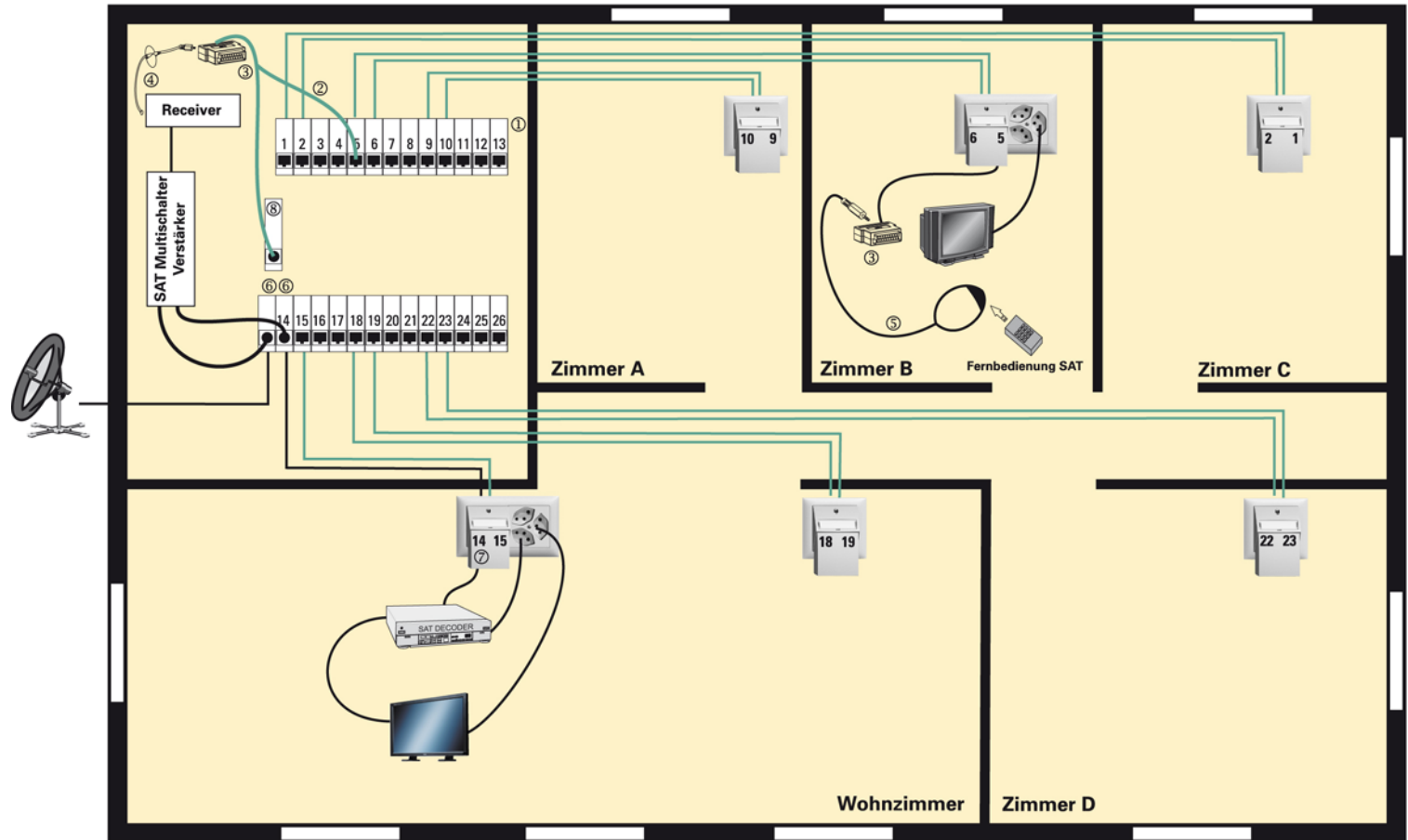
— Leerrohr mindestens M32 für 2 Kabel
— dirigon Kabel 1120-KP1004S..., max 40 m
— Original-Anschlusskabel
 Dosen 1120-228...

- ① RJ45-Buchse geschrimt, 1120-DC2006S00
- ② Telefon-/Faxmodul, 1120-ET1001S00
- ③ Fast Ethernet Switch/Hub, 1120-EL1001S00
- ④ Patchkabel, 1120-PC1002S00



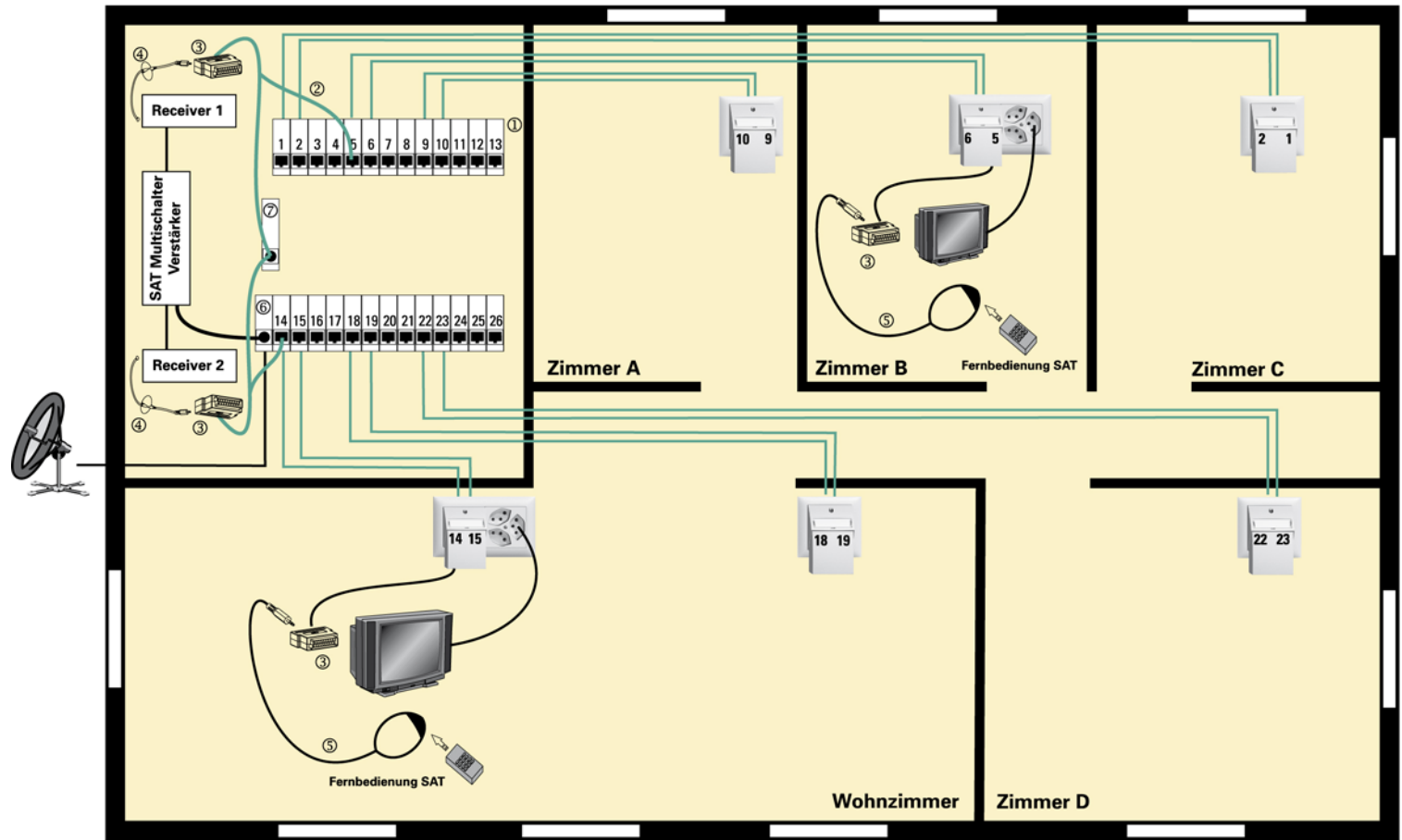
——— Leerrohr mindestens M32 für 2 Kabel
 ——— dirigon-Kabel 1120-KP1004S..., max 40 m
 ——— Original-Anschlusskabel
 Dosen 1120-.28...

① RJ45-Buchse geschirmt, 1120-DC2006S00
 ② Koax-Buchsenkupplung, 1120-DC1003S00
 ③ Koax-Buchse, 1120-CX1003S00



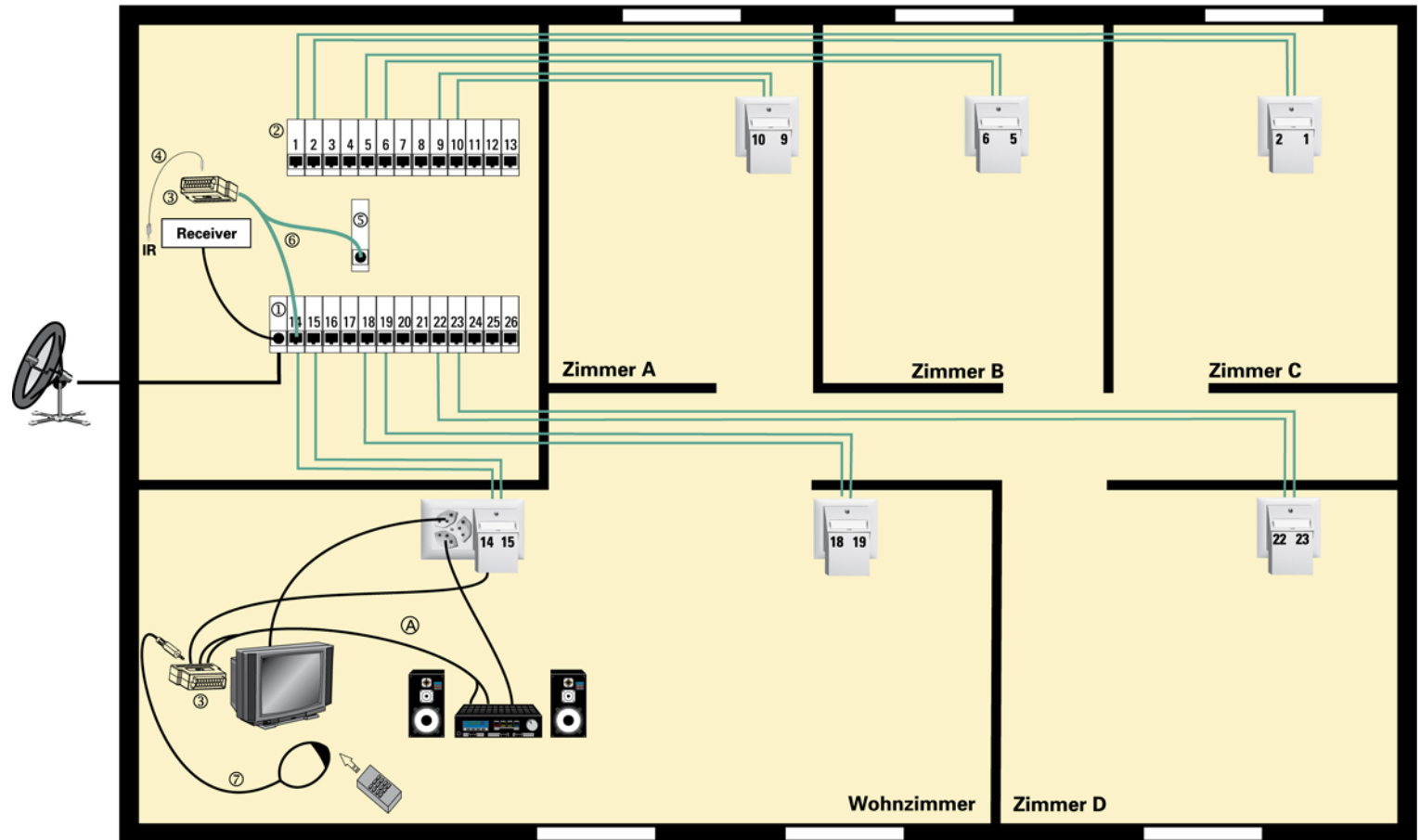
— Leerrohr mindestens M32 für 2 Kabel
— dirigon-Kabel 1120-KP1004S..., max 40 m
— Original-Anschlusskabel
— Dosen 1120-.28...

- ① RJ45-Buchse geschirmt, 1120-DC2006S00
- ② Patchkabel für IR-Bus, 1120-PC1008S65
- ③ Composite Video/Audio-Adapter, 1120-AS1002S00
- ④ Sender IR-Bus, 1120-AR1002S00
- ⑤ Empfänger IR-Bus, 1120-AR1001S00
- ⑥ Koax-Buchsenkupplung, 1120-DC1003S00
- ⑦ Koax-Buchse, 1120-CX1003S00
- ⑧ 5-V-Anschluss, 1120-DC1005S00



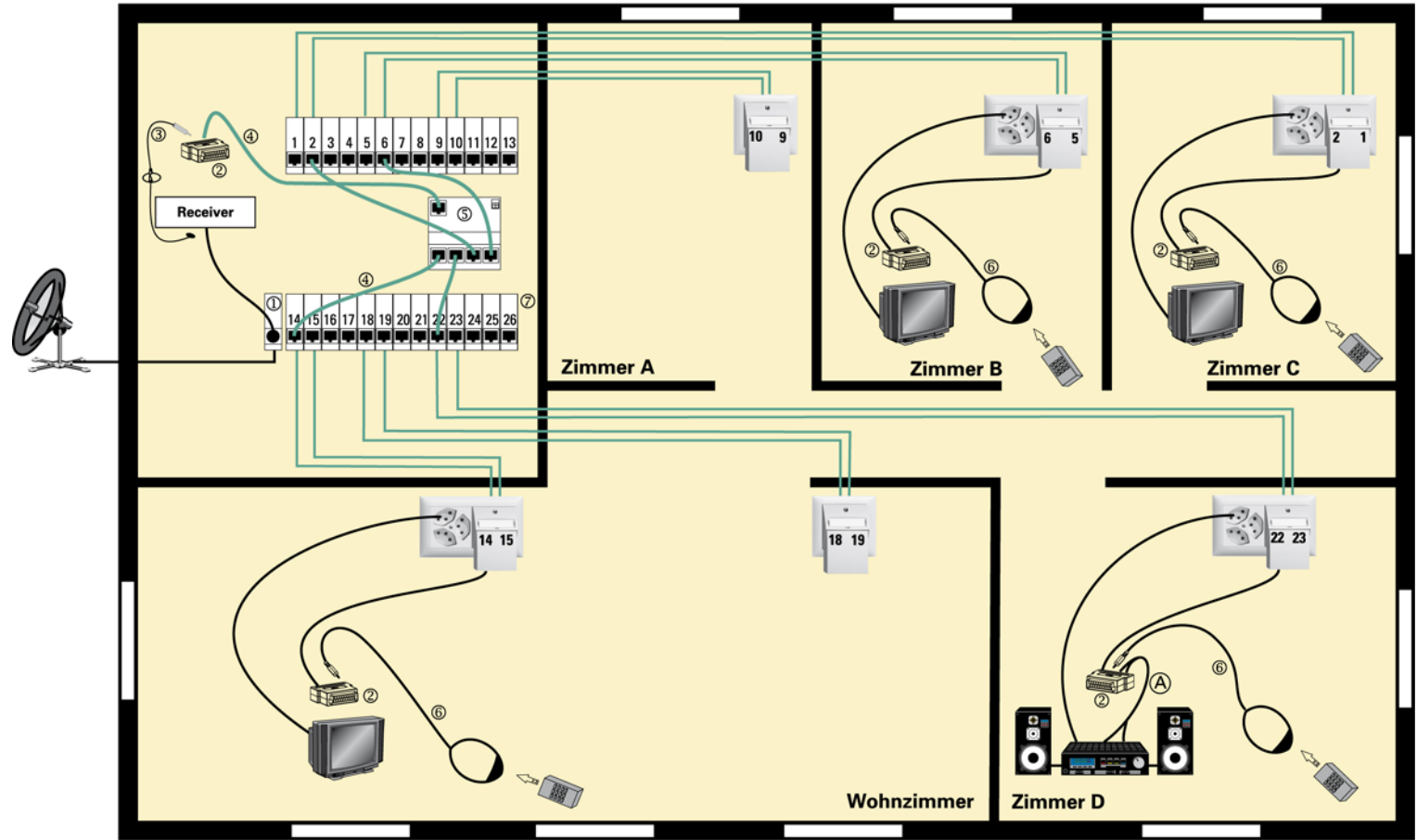
— Leerrohr mindestens M32 für 2 Kabel
— dirigon-Kabel 1120-KP1004S..., max 40 m
— Original-Anschlusskabel
 Dosen 1120-228...

- ① RJ45-Buchse geschirmt, 1120-DC2006S00
- ② Patchkabel für IR-Bus, 1120-PC1008S65
- ③ Composite Video/Audio-Adapter, 1120-AS1002S00
- ④ Sender IR-Bus, 1120-AR1002S00
- ⑤ Empfänger IR-Bus, 1120-AR1001S00
- ⑥ Koax-Buchsenkupplung, 1120-DC1003S00
- ⑦ 5-V-Anschluss, 1120-DC1005S00



- Leerrohr mindestens M32 für 2 Kabel
- dirigon-Kabel 1120-KP1004S..., max 40 m
- Original-Anschlusskabel
- Dosen 1120-228...
- Ⓐ Cinch/Cinch-Kabel

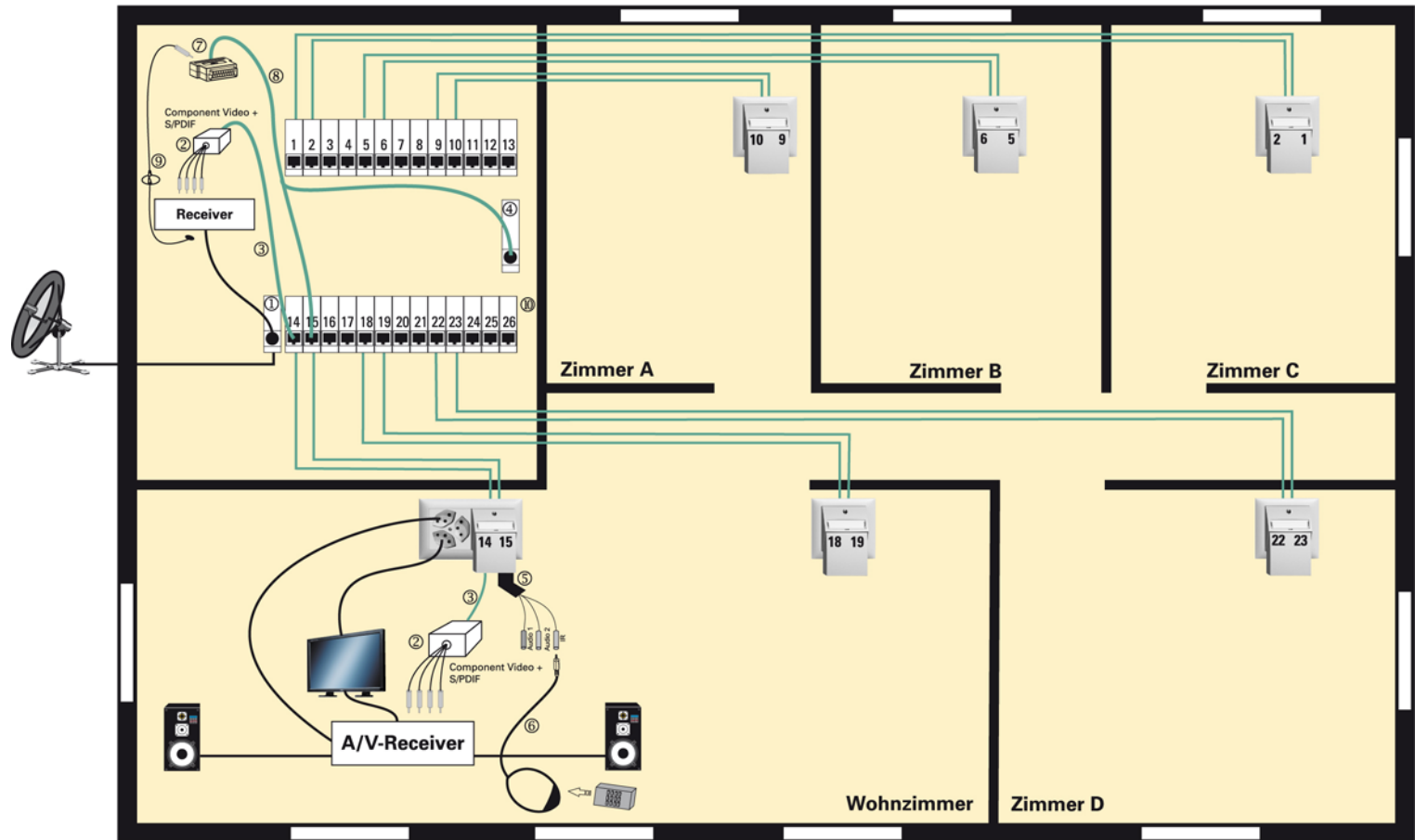
- ① Koax-Buchsenkupplung, 1120-DC1003S00
- ② RJ45-Buchse geschirmt, 1120-DC2006S00
- ③ Composite Video/Audio-Adapter, 1120-AS1002S00
- ④ Sender IR-Bus, 1120-AR1002S00
- ⑤ 5-V-Anschluss, 1120-DC1005S00
- ⑥ Patchkabel für IR-Bus, 1120-PC1008S65
- ⑦ Empfänger IR-Bus, 1120-AR1001S00



— Leerrohr mindestens M32 für 2 Kabel
— dirigon-Kabel 1120-KP1004S..., max 40 m
— Original-Anschlusskabel
 Dosen 1120-228...

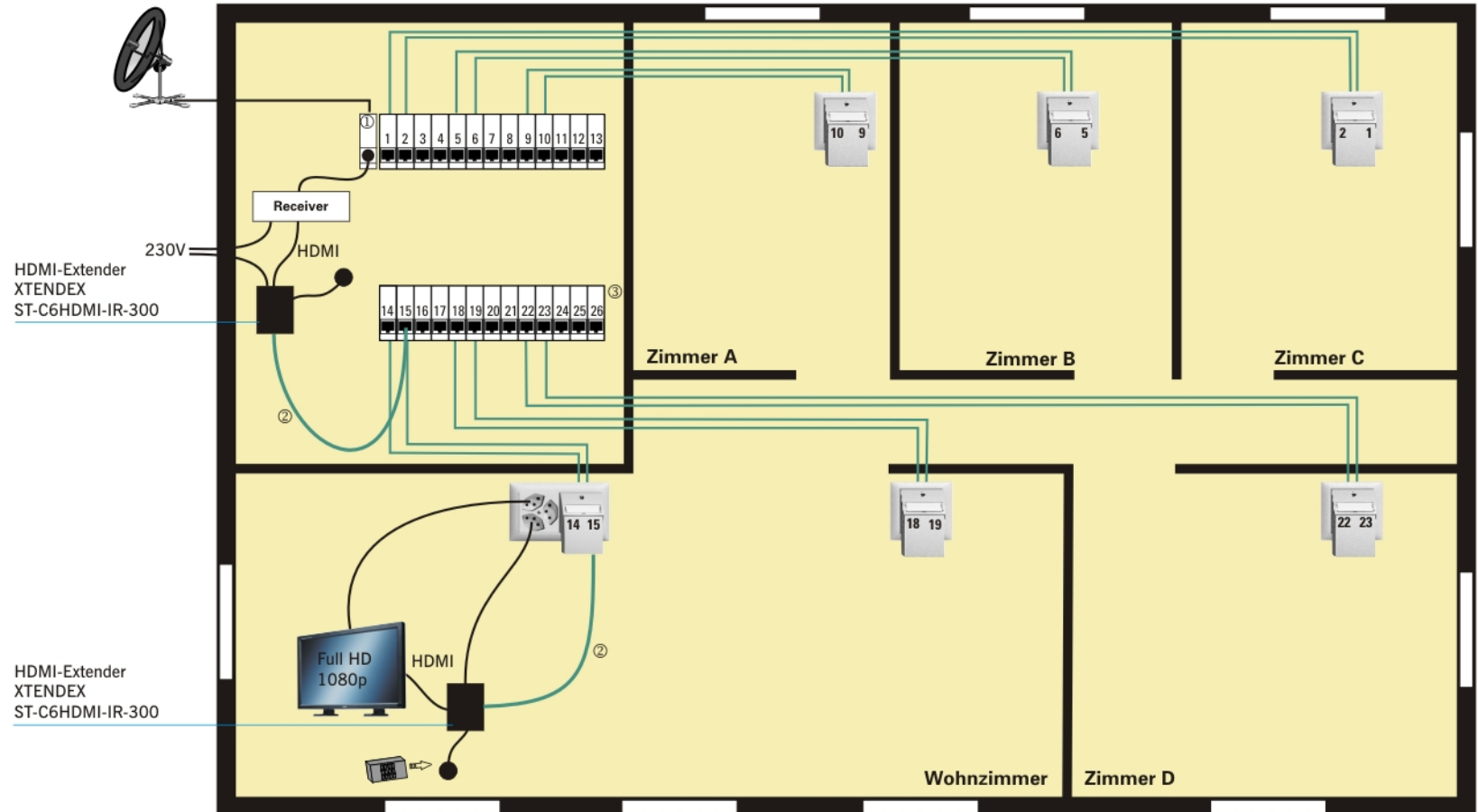
Ⓐ Cinch/Cinch-Kabel

- ① Koax-Buchsenkupplung, 1120-DC1003S00
- ② Composite Video/Audio-Adapter, 1120-AS1002S00
- ③ Sender IR-Bus, 1120-AR1002S00
- ④ Patchkabel, 1120-PC1002S...
- ⑤ Video/Audio-Hub, 1120-EV1018S00
- ⑥ Empfänger IR-Bus, 1120-AR1001S00
- ⑦ RJ45-Buchse geschirmt, 1120-DC2006S00



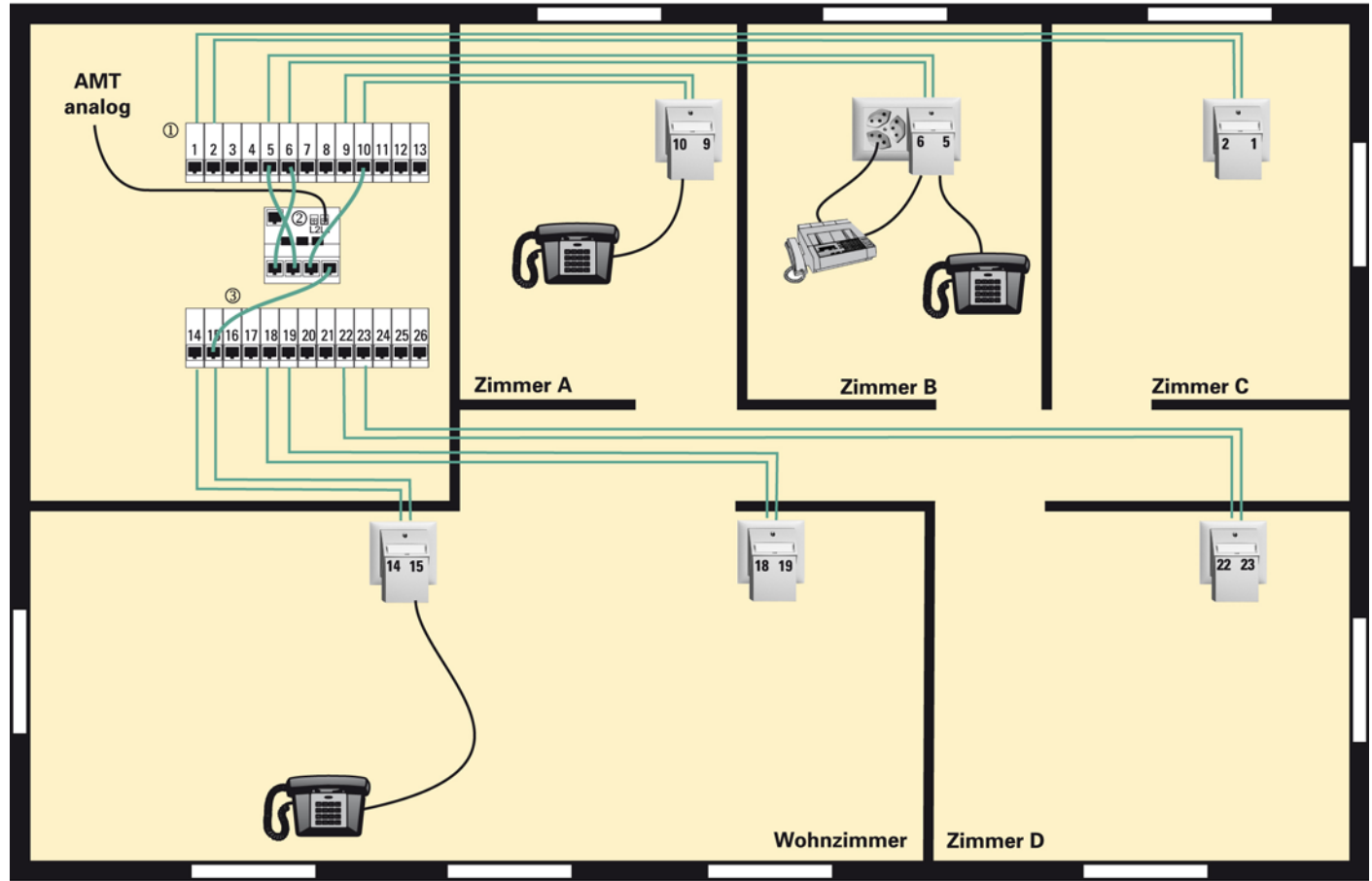
— Leerrohr mindestens M32 für 2 Kabel
— dirigon-Kabel 1120-KP1004S..., max 40 m
— Original-Anschlusskabel
 Dosen 1120-228...

- ① Koax-Buchsenkupplung, 1120-DC1003S00
- ② HD Video/Audio-Adapter, 1120-AS1003S00
- ③ Patchkabel, 1120-PC1002S...
- ④ 5-V-Anschluss, 1120-DC1005S00
- ⑤ Audio-Adapter mit IR-Bus, 1120-AC1009S00
- ⑥ Empfänger IR-Bus, 1120-AR1001S00
- ⑦ Composite Video/Audio-Adapter, 1120-AS1002S00
- ⑧ Patchkabel für IR-Bus, 1120-PC1008S65
- ⑨ Sender IR-Bus, 1120-AR1002S00
- ⑩ RJ45-Buchse geschirmt, 1120-DC2006S00



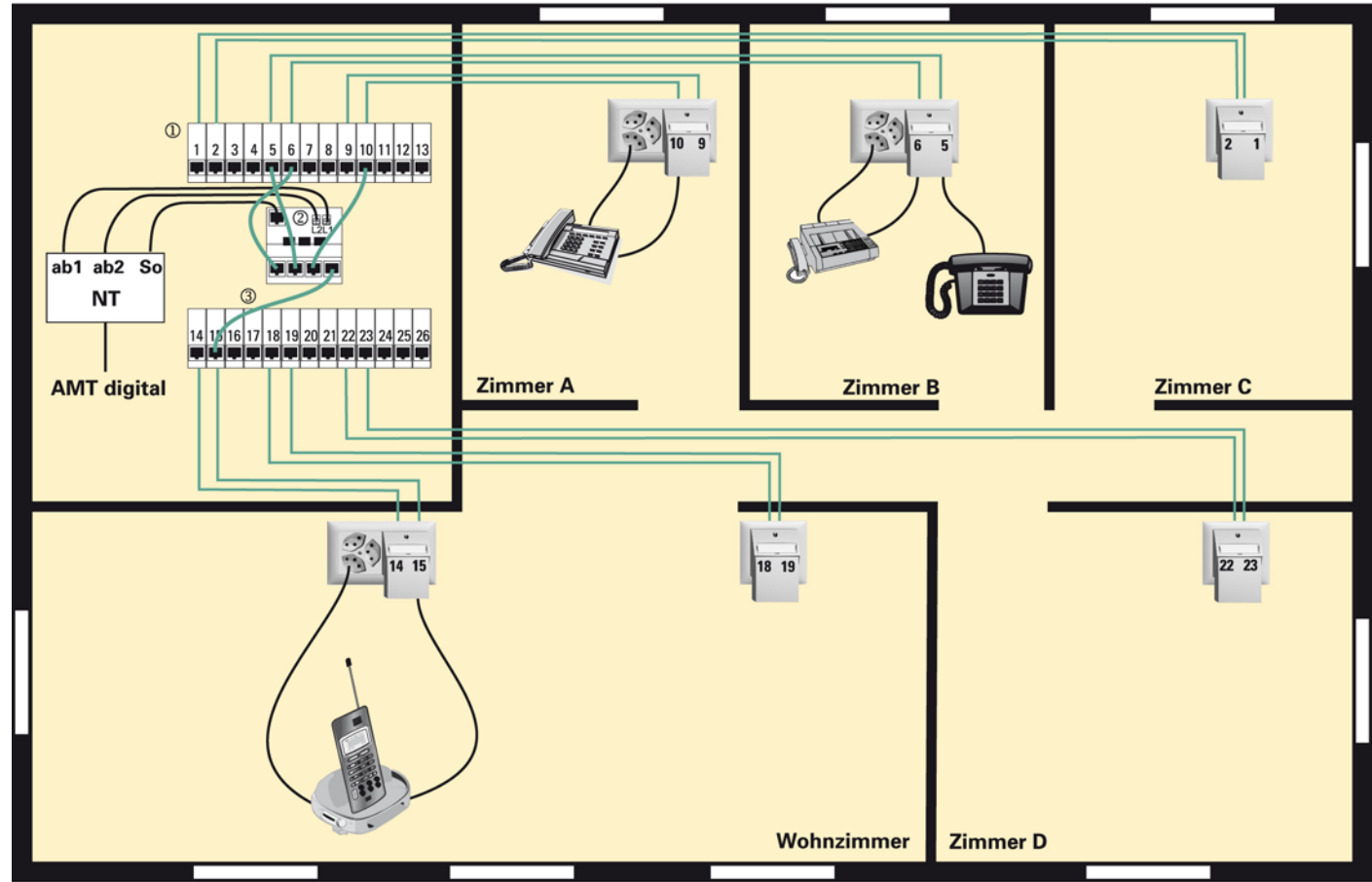
— Leerrohr mindestens M32 für 2 Kabel
 — dirigon-Kabel 1120-KP1004S..., max 40 m
 — Original-Anschlusskabel
 Dosen 1120-228...

① Koax-Buchsenkupplung, 1120-DC1003S00
 ② Patchkabel, 1120-PC1002S...
 ③ RJ45-Buchse geschirmt, 1120-DC2006S00



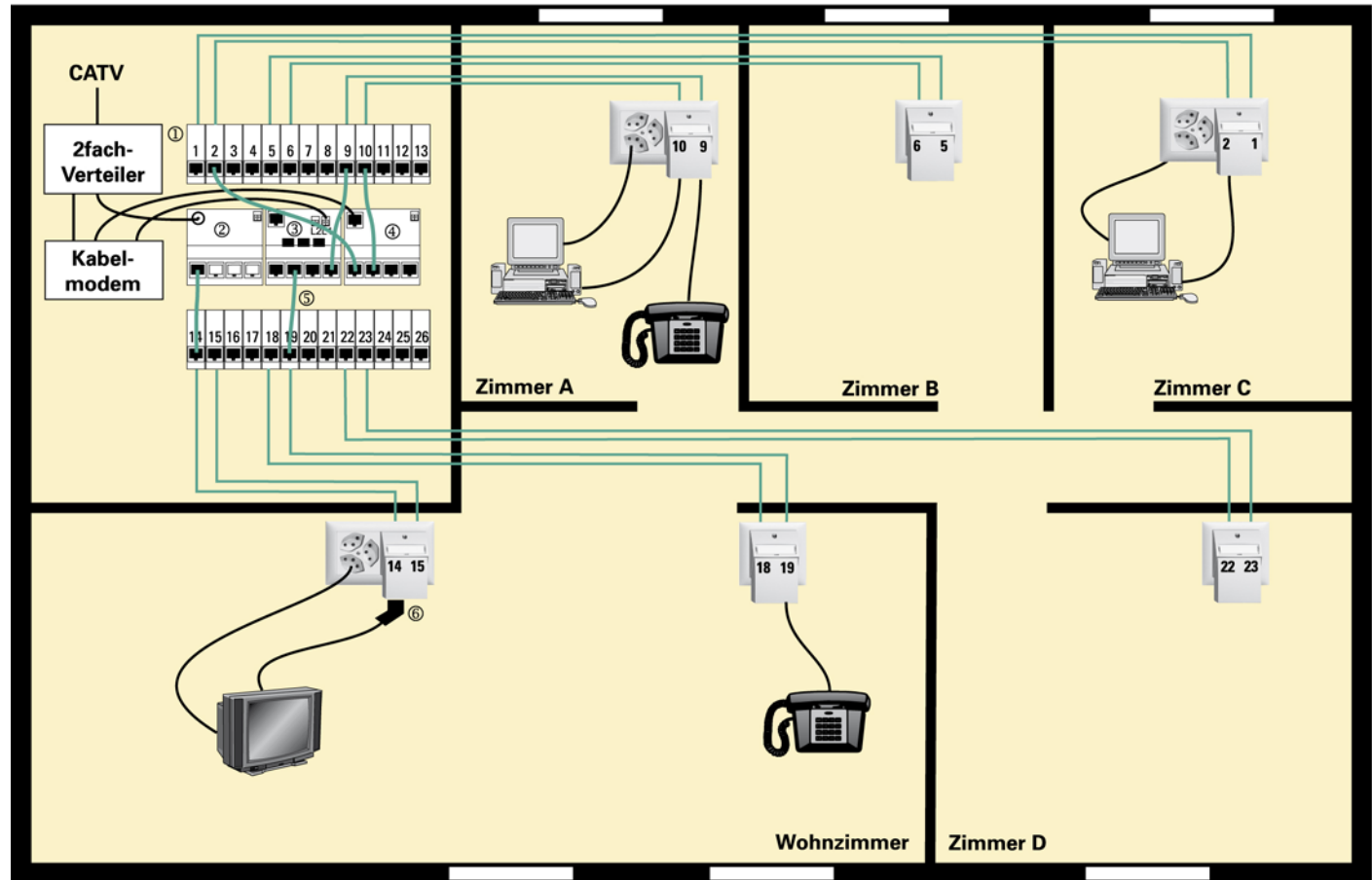
— Leerrohr mindestens M32 für 2 Kabel
 — dirigon-Kabel 1120-KP1004S..., max 40 m
 — Original-Anschlusskabel
 Dosen 1120-228...

① RJ45-Buchse geschirmt, 1120-DC2006S00
 ② Telefon-Faxmodul, 1120-ET1001S00
 ③ Patchkabel, 1120-PC1002S...



— Leerrohr mindestens M32 für 2 Kabel
— dirigon Kabel 1120-KP1004S..., max 40 m
— Original-Anschlusskabel
 Dosen 1120-228...

- ① RJ45-Buchse geschirmt, 1120-DC2006S00
- ② Telefon-/Faxmodul, 1120-ET1001S00
- ③ Patchkabel, 1120-PC1002S...



— Leerrohr mindestens M32 für 2 Kabel
 — dirigon Kabel 1120-KP1004S..., max 40 m
 — Original-Anschlusskabel
 Dosen 1120-228...

- ① RJ45-Buchse geschirmt, 1120-DC2006S00
- ② R/TV-Verstärkermodul, 1120-EV1022S00, Eingangspegel min. 78dBµV
- ③ Telefon-/Faxmodul, 1120-ET1001S00
- ④ Fast Ethernet Switch/Hub, 1120-EL1001S00
- ⑤ Patchkabel, 1120-PC1002S...
- ⑥ TV-Adapter RJ45/IEC, 1120-AC1021S00/1120-AC1022S00