

Extension de la gamme

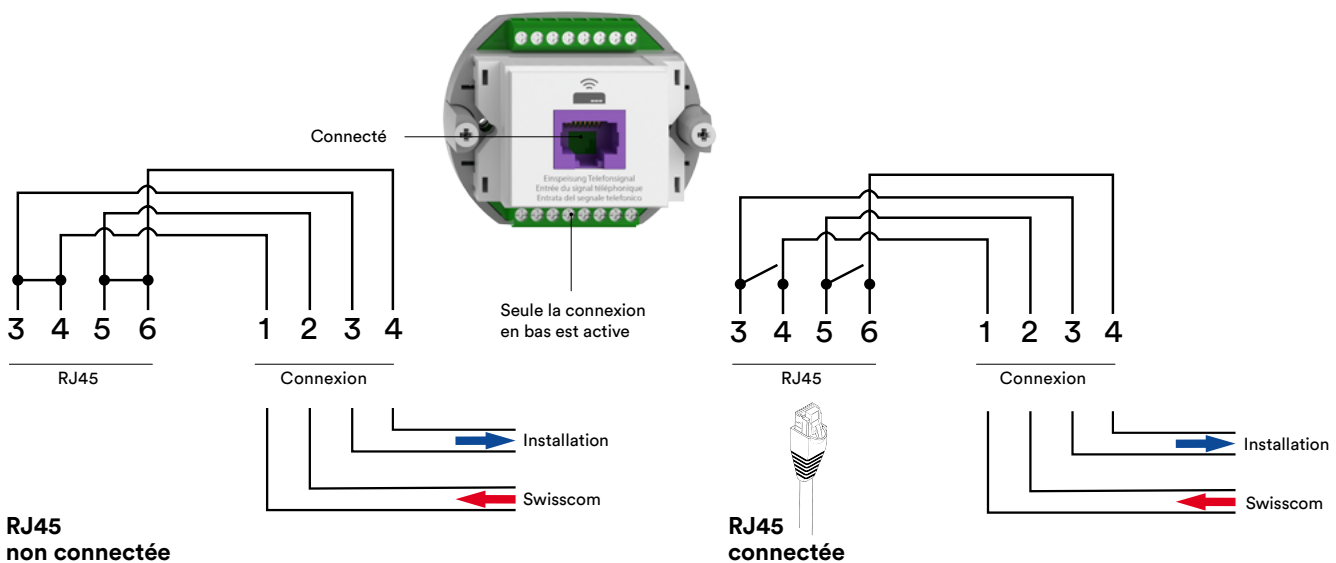
Rééquipement en All IP.

Continuer à utiliser les installations de téléphonie existantes

Les connexions analogiques et RNIS appartiendront bientôt au passé. L'avenir appartient à la technologie IP qui prospère. À la place du routeur uniquement pour Internet, on utilise un routeur pour le All IP. Swisscom prévoit de transposer tous les services tels que la téléphonie vocale, Internet et TV à la technologie IP d'ici à la fin 2017. Pour que les téléphones actuels (analogiques) puissent encore être utilisés à l'ère du All IP, Feller propose deux boîtes de rééquipement, toutes deux recommandées par Swisscom.

Nouvelle prise de recirculation VoIP

Si un retour sur l'installation existante s'avère nécessaire, la prise TT est remplacée par une prise de recirculation VoIP. Le signal DSL est connecté aux bornes 1 et 2. Lorsque la nouvelle Internet-Box 2 ou Internet-Box Light est raccordée à la prise VoIP (avec câble patch de couleur lilas), les contacts internes sont ouverts et le signal DSL entrant ainsi que le signal analogique sortant sont séparés l'un de l'autre. (DSL In = Pins 1/2, analogique Out = Pins 3/4). Toutes les prises TT83 raccordées en aval de la prise VoIP reçoivent alors le signal de téléphonie analogique depuis l'Internet-Box (All IP). Les filtres analogiques/numériques spéciaux ne sont plus nécessaires.



Assortiment			
Figure	Désignation	Numéro d'article	Code E
1	Prise de recirculation VoIP appareil BSE	1131-403.BSE	877 806 790
2	Prise de recirculation VoIP appareil BSM	1131-403.BSM	877 803 790
3	Prise de recirculation VoIP appareil FM	1131-403.FM.61	877 803 000
4	Prise de recirculation VoIP EDIZIOdue encastré	1131-403.FMI.61	877 800 000
5	Prise de recirculation VoIP EDIZIOdue apparent	1131-403.FX.54.61	877 801 000
6	Prise de recirculation VoIP STANDARDdue encastré	1131-403.QMI.61	877 800 100
7	Prise de recirculation VoIP STANDARDdue apparent	1131-403.QX.54.61	877 801 100

Fiche technique

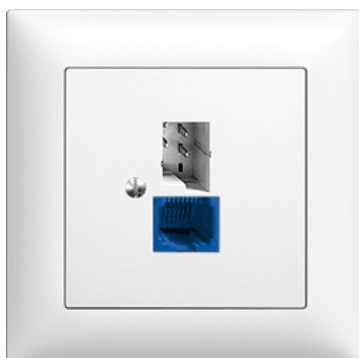
Exécutions	EDIZIOdue et STANDARDdue encastré, apparent et incorporé
Couleurs	Toutes les couleurs EDIZIOdue colore STANDARDdue et FLF noir et blanc
Délai de livraison	01.04.2017



Actualisation de la prise BBR (ready haut débit)

Nous avons adapté le boîtier haut débit existant (1130-128.xxx.BBU.xx), connu également sous le nom de «boîtier numérique», aux coloris de Swisscom. La prise RJ45 est désormais de couleur lilas et correspond ainsi à la couleur du port DSL de l'Internet-Box de Swisscom. La prise BBR peut également servir de prise de recirculation VoIP. Pour obtenir le meilleur signal possible entre le coffret de distribution et la prise, Swisscom suggère d'utiliser un câble U72 1x2 MP.

Ancien boîtier haut débit (bleu)



Nouveau boîtier haut débit (lilas)



Assortiment			
Figure	Désignation	Numéro d'article	Code E
1	Prise BBR appareil BSE	1130-128.BSE.BBU	879 906 000
2	Prise BBR appareil FM	1130-128.FM.BBU.61	879 765 000
3	Prise BBR appareil FKE (pour canaux d'installation)	1130-128.FKE.BBU.61	879 465 000
4	Prise BBR appareil BKE (pour canaux d'installation)	1130-128.BKE.BBU.61	879 457 000
5	Prise BBR EDIZIOdue encastré	1130-128.FMI.BBU.61	879 265 000
6	Prise BBR EDIZIOdue apparent	1130-128.FX.39.BBU.61	879 065 000

Fiche technique

Exécutions	EDIZIOdue encastré, apparent et incorporé
Couleurs	Toutes les couleurs EDIZIOdue colore
Délai de livraison	-

