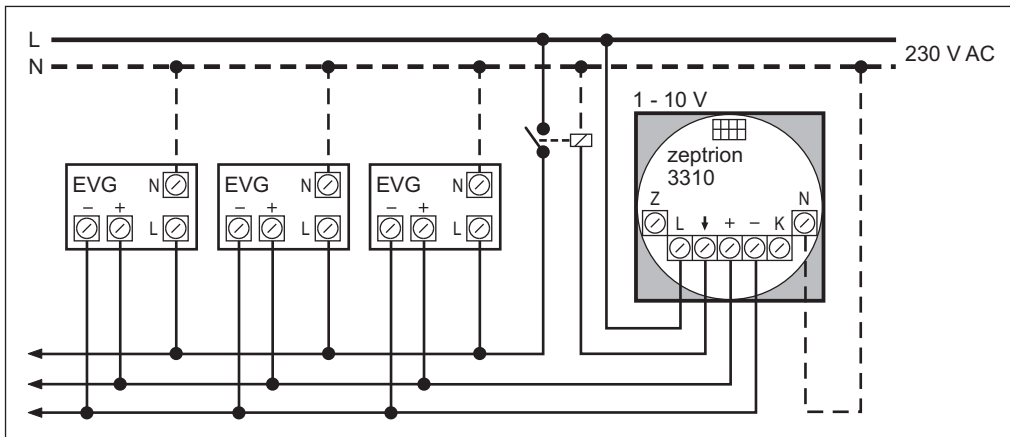


zeprion 1-10 V Dimmer
mit mehreren EVG

zeprion variateur 1-10 V
avec plusieurs ballasts électroniques

zeprion variatore di luce 1-10 V
con più alimentatori elettronici



Legende

- Z Zentralstellenanschluss
- L Aussenleiter (230 V AC, 50 Hz)
- ↓ Geschalteter Ausgang
- +/- Ansteuerung elektronisches Vorschaltgerät (EVG) 1-10 V DC
- K Nebenstellenanschluss
- N Neutraleiter

Ansteuerung bis max. 11 EVG à 54 W, 17 EVG à 35 W oder 21 EVG à 28 W

Summe aller EVG: max. 100 mA
Die maximale Anzahl EVG wird durch den Strom der Steuerleitung begrenzt. Bitte Stomangaben des EVG-Herstellers beachten.

Légende

- Z connexion de poste central
- L conducteur de phase (230 V AC, 50 Hz)
- ↓ sortie commutée
- +/- commande sur ballast électronique (EVG) 1-10 V DC
- K connexion de poste secondaire
- N conducteur neutre

Commande max. de 11 ballasts électroniques (BE) de 54 W, 17 BE de 35 W ou 21 BE de 28 W.

Total des BE: 100 mA max.
Le nombre maximal de ballasts électroniques est limité par le courant de la ligne de commande. Respecter l'indication de courant du fabricant des ballasts électroniques.

Legenda

- Z attacco di stazione centrale
- L conduttore polare (230 V AC, 50 Hz)
- ↓ uscita commutata
- +/- attivazione alimentatore elettronico (EVG) 1-10 V DC
- K attacco di stazione secondaria
- N conduttore di neutro

Attivazione fino a mass. 11 alimentatori elettronici (AE) da 54 W, 17 AE da 35 W o 21 AE da 28 W.

Somma di tutti gli AE: mass. 100 mA
Il numero massimo di alimentatori é limitato della corrente del cavo di comando. Prestare attenzione all'indicazione di corrente fornita dal produttore degli alimentatori.