

# NEUHEITEN

1.1.2015

KNX-Wetterstation GPS | Update Feller Online-Katalog  
Feller Beratung | Feller Ausbildung



# INHALTSVERZEICHNIS

Produktneuheit: KNX-Wetterstation GPS	3
Feller unterstützt Sie umfassend: Update Feller Online-Katalog	4
Feller Beratung	6
Feller Ausbildung	7

---

## HINWEISE

### **Technische Angaben**

Die in dieser Broschüre publizierten Informationen und Angaben wurden nach bestem Wissen und Gewissen erstellt. Irrtümer und technische Änderungen bleiben vorbehalten. Bei Unklarheiten wenden Sie sich bitte an den Technischen Support  
Telefon: 044 728 74 74, E-mail: [customercare.feller@feller.ch](mailto:customercare.feller@feller.ch)

### **Markenhinweis**

EDIZIO sowie das dazugehörige Logo sind eingetragene Marken der Feller AG.

# PRODUKTNEUHEIT

## KNX-WETTERSTATION GPS

### Eine glasklare Sache


Die neue KNX-Wetterstation GPS überzeugt durch ein futuristisch modernes Design, dass sich dank dem transparenten Gehäuse dezent an die Umgebung anpasst. Das Kombigerät erfasst zuverlässig und genau die Daten von Wind, Regen, Helligkeit und Temperatur. Die Erfassung und Auswertung erfolgt direkt am Gerät. Um eine möglichst genaue Erfassung des Parameters Wind zu erhalten, erfolgt die Messung mittels Windrad, welches gegenüber dem kalimetrischen Messprinzip eine höhere Präzision ermöglicht und dessen Funktion auch visuell überprüft werden kann. Der integrierte GPS-Empfänger ermöglicht eine automatische Positionsbestimmung sowie eine weltweite Zeitsynchronisation. Ein weiterer Vorteil stellt die einfache Montage der Wetterstation auf den montierten Anschlusssockel dar.



#### Steckbrief

<b>Bauarten</b>	Aufputz
<b>Farben</b>	transparent
<b>Liefertermin</b>	01.01.2015

#### Sortiment

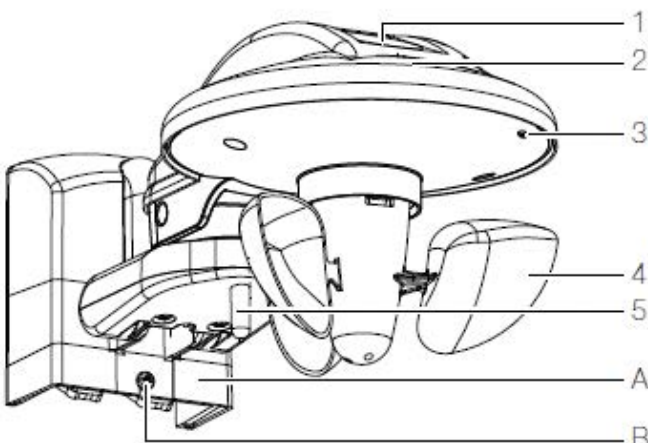
Bezeichnung	Art.-Nr. E-Nummer
 KNX-Wetterstation GPS	4724.MS 205 551 100

### Verwendungszweck

Die KNX-Wetterstation GPS 4724.MS erfasst die aktuellen Wetterdaten Temperatur, Helligkeit aus 3 Richtungen und Windgeschwindigkeit. Zusätzlich ist ein Regensensor (Regen/kein Regen) an der Oberseite eingebaut. Über ein integriertes GPS-Modul können Zeit/Datum und Position empfangen werden. Die gemessenen Werte, Regenstatus sowie Datum und Zeit können auf den Bus gesendet werden. Die KNX-Wetterstation wird in KNX-Anlagen als Sensor zum wetterabhängigen Steuern von Sonnen-/Sichtschutzsystemen im Außenbereich (Rollladen, Markisen, Lamellenstoren etc.) eingesetzt.

### Merkmale

- Kombisensor/Wetterstation
- Integrierter GPS-Empfänger
- Automatische Berechnung von Elevation und Azimut
- Betrieb ohne Netzspannung möglich, das PGS-Modul sowie die Heizung des Regensensors haben dann keine Funktion
- Zum Erfassen von Wind, Regen, Helligkeit und Temperatur
- Zur vollautomatischen Jalousie- und Sonnenschutzsteuerung mit automatischer Sonnenstands-Nachführung
- Regensensor mit Heizung
- Erfassung und Auswertung direkt im Gerät
- Sonnenschutz für bis zu drei Fassaden durch 3 integrierte Helligkeitssensoren
- 4 zusätzliche Schwellwertkanäle zur Verknüpfung externer KNX-Sensoren
- 6 Logikkanäle
- Anzeige der Wetterdaten z. B. mit dem Feller KNX-App oder dem Feller KNX-Touch-Panel 7"
- Farbe: Transparent



- 1 Regensensor
- 2 3 Lichtsensoren (vorne, rechts und links)
- 3 Programmiertaste und Programmier-LED
- 4 Windrad
- 5 Temperatursensor
- A Wandhalter mit Anschluss für Netzspannung und KNX-Busanschluss
- B Fixierschraube

# SUPPORTINFORMATION

## FELLER ONLINE-KATALOG

### Katalog mit Mehrwert

Der neue Online-Katalog von Feller ist seit dem 01.10.2014 über die Feller Webseite [www.feller.ch](http://www.feller.ch), verfügbar. Er vereinfacht den gesamten Planungsprozess für alle Elektroinstallationsprojekte: von der Auswahl der Produkte über die Disposition bis hin zur Bestellung. Der Mehrwert für Sie als Kunden von Feller ist enorm.

### Flexibilität durch neue Technologien

Die Tools, wie zum Beispiel das Kombinations- oder auch das Beschriftungstool, sind so aufgebaut, dass sie auch von mobilen Endgeräten mit iOS oder Android Betriebssystemen genutzt werden können. Mögliche Beschriftungen können heute schon direkt vor Ort erfasst werden. Ebenfalls können Artikel direkt miteinander verglichen und

anschliessend in eine Merkliste, eine Disposition oder gleich in einen Warenkorb übernommen werden.

### Laufende Optimierungen

Der Online-Katalog ist das optimale Werkzeug. Deshalb sind wir bestrebt, Neuerungen zur Optimierung der Arbeit mit dem Online-Katalog, vorzunehmen. So werden wir per Januar 2015 bereits einige Neuerungen einfließen lassen. Hierbei sollen einige Punkte erwähnt sein: Bessere Platzierung des Datenblattes pro Produkt, Warenkorb direkt per Excel-Liste abfüllen, unterschiedliche Merkmale besser hervorheben, Anzeige der Anzahl Unterebenen in einer Disposition, Auswahl der Prestige-rahmen in einer EDIZIOdue colore Kombination.



**Zusatzinformationen inklusive**  
Basierend auf Anfragen und Wünschen von Kundenseite haben wir im Online-Katalog wichtige Zusatzinformationen direkt beim Produkt platziert. So z.B. Installationsanleitungen, Verweise auf Apps, Schemas oder Massbilder und vieles mehr.



**Artikel vergleichen**  
Ähnliche Produkte können in die Vergleichsliste aufgenommen werden. Anhand einheitlicher Merkmale sind diese in der Tabelle untereinander vergleichbar. Das nun passende Produkt kann aus der Vergleichsliste direkt in eine Merkliste, Disposition oder direkt in einen Warenkorb übernommen werden.




**Merklisten**  
Merklisten können nach eigenen Kriterien erstellt werden. Je nach Wunsch können unterschiedliche Listen mit den häufig verwendeten Produkten erstellt werden. Produkte aus einer Merkliste können direkt in einer Disposition oder einem Warenkorb weiter verarbeitet werden.

\* FEL  
ONL  
KATA  
\* FEL

LER \*  
**LINE-  
 ALOG**

LER \*

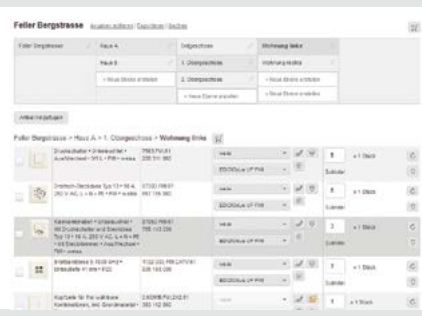
Der Feller Online-Katalog wurde mit sämtlichen, gängigen Browsern getestet. Basierend auf aktuellster Technologie, kann es vorkommen, dass bei der Verwendung von älteren Browsern und Browser-Versionen der Inhalt des Online-Kataloges nicht korrekt angezeigt wird.




**Beschriftungsmodul**  
 Die Tools, wie zum Beispiel das Kombinations- oder auch das Beschriftungstool, sind so aufgebaut, dass sie auch von mobilen Endgeräten mit iOS oder Android Betriebssystemen genutzt werden können. Mögliche Beschriftungen können heute schon direkt vor Ort erfasst werden. Ebenfalls können Artikel direkt miteinander verglichen und anschliessend in eine Merkliste, eine Disposition oder gleich in einen Warenkorb übernommen werden.



**Kombinationsmodul**  
 Mit dem Kombinationsmodul lassen sich Kopfplatten individuell bestücken und bestellen. Die geeigneten Apparate können nach individuellen Bedürfnissen zusammengestellt werden. Zudem ermöglicht das Tool die Veredelung der gewählten Einsätze und der Kopfplatte. So kann die Kombination an die EDIZIOdue elegance Produktpalette angeglichen werden.



**Disposition**  
 Analog zum realen Projekt kann die Disposition aufgebaut werden. Von der Gesamtüberbauung zum Haus, zur Wohnung bis hin zum einzelnen Zimmer. In jedem Raum werden die nötigen Produkte geplant und können so strukturiert in den Warenkorb übernommen werden. Liefertermine können pro Ebene definiert werden.



**Veredeln**  
 Produkte können an die EDIZIOdue elegance Produktpalette angepasst werden.

**HINWEIS:**  
 Minimale Farbabweichungen zum EDIZIOdue elegance Sortiment können beim Veredeln von EDIZIOdue colore Abdeckungen aufgrund unterschiedlicher Grundmaterialien vorkommen.

# FELLER BERATUNG

## DIE BASIS FÜR IHREN ERFOLG



### Mit den Marktanforderungen auf Augenhöhe

Die Möglichkeiten, welche eine moderne Gebäudeinstallationstechnik bietet, sind enorm vielfältig. Der Bauherrschaft die Unterschiede und Vorteile der unterschiedlichen Systeme und Produkte verständlich zu erklären, wird zu einer immer anspruchsvolleren Herausforderung für den Elektroinstallateur, -planer und Integrator. Produkte- und Systemkenntnisse sind hier Voraussetzungen, um im Markt bestehen zu können. Darüber hinaus helfen sie mit, bei der Planung die richtigen Entscheidungen zu treffen, um bei der Umsetzung effizient und sicher arbeiten zu können.

Unser Ziel ist es, Sie bei diesen anspruchsvollen Aufgaben zu unterstützen. Deshalb bauen wir unsere Dienstleistungen für Sie laufend aus und passen diese den sich stetig veränderten Marktbedingungen an.

Die **neue Beratungsbroschüre** gibt Ihnen einen Einblick über unsere Beratungsdienstleistungen und informiert Sie, wer Ihre Ansprechpartner sind. Die Broschüre können Sie bequem online downloaden oder bestellen: [www.feller.ch/download](http://www.feller.ch/download)  
Eine stets aktualisierte Übersicht finden Sie zudem jederzeit auch auf unserer Homepage unter [www.feller.ch/service](http://www.feller.ch/service)

Beratungsbroschüre  
95.BERATUNG-D.1410



### Die Grundpfeiler für Ihre erfolgreiche Zukunft:

#### Beratung Installationsmarkt

Unsere Kundenberater sind Generalisten und haben den Überblick über sämtliche Feller und Schneider Electric Produkte und Systeme. Sie sind in der Regel Ihre ersten Ansprechpartner und bringen Sie bei Bedarf mit den Spezialisten von spezifischen Bereichen wie der Gebäudeautomation zusammen.

#### Beratung Spezialbereiche

Für komplexe Systeme, wie z.B. in der Gebäudeautomation oder im Bereich von Tür- und Videotürsprechen/Zutrittskontrolle, stehen Ihnen unsere Spezialisten gemeinsam mit Ihrem Kundenberater mit Rat und Tat zur Seite.

#### Technischer Kundendienst

Konkrete Fragen zu all unseren Produkten und Systemen sowie Unterstützung bei Projekten erhalten Sie schnell und kompetent vom Technischen Kundendienst.

#### Ausbildung

Mit gut ausgebildeten Mitarbeitenden steigert Ihr Unternehmen die Chance auf Kundenzufriedenheit und damit auf Kundenbindung. Themenspezifische Ausbildungsmodulare und Fachvorträge sind die Basis für geschäftlichen Erfolg.

#### Verkaufshilfen

Mit einer ganzen Reihe an Verkaufshilfen und Arbeitsinstrumenten unterstützen wir Sie bei Ihrer täglichen Arbeit und Beratungstätigkeit.

# FELLER AUSBILDUNG GEZIELT ZUM PROFI



**Wer das Ausbildungsangebot von Feller nutzt, sichert sich und seinem Unternehmen einen echten Mehrwert.**

Gut ausgebildete Mitarbeitende steigern die Kundenzufriedenheit, die Kundenbindung sowie die Effizienz und damit den Umsatz. Feller bietet Ihnen ein breit gefächertes Ausbildungsprogramm, das auf Ihren Arbeitsalltag zugeschnitten ist und von der Technik bis zu den Marketing-Tools so ziemlich alles umfasst. Mit unserer Aktion 1+ sorgen wir zudem dafür, dass auch Ihre Lernenden profitieren – und das kostenlos.

Dass auch wir uns kontinuierlich weiterbilden, versteht sich von selbst. Denn eine professionelle Kursorganisation ist nur mit Topausbildnern möglich. Alle Experten, die unsere Module leiten und betreuen, verfügen über eine Ausbildung in Methodik und Didaktik. Zudem absolvieren sie jedes Jahr Weiterbildungen und setzen sich unter anderem mit neuen Lernmethoden auseinander.

Profitieren Sie und Ihre Mitarbeitenden von unserem breiten Ausbildungsangebot. Die **aktuelle Ausbildungsbroschüre** gibt Ihnen einen detaillierten Überblick über sämtliche Ausbildungsmodule. Sie können sie bequem downloaden oder bestellen unter [www.feller.ch/download](http://www.feller.ch/download). Die stetig aktualisierte Ausbildungsübersicht und die Möglichkeit sich anzumelden finden Sie unter [www.feller.ch/ausbildung](http://www.feller.ch/ausbildung)

Ausbildungsbroschüre  
31.AUSBILD-D.1501



Angebot	Zielpublikum	Ausbildungsmodule
<b>Fachseminar und Workshop Strategie</b> Fachseminare und Workshops zur Marktsituation und Marktentwicklung als Basis für strategische Entscheidungen	<ul style="list-style-type: none"> <li>• Führungskräfte aus der Elektrobranche</li> <li>• Entscheider</li> </ul>	<ul style="list-style-type: none"> <li>• Fit für die Zukunft</li> </ul>
<b>Ausbildung Beratung und Verkauf</b> Interaktive Fachvorträge und Workshops	<ul style="list-style-type: none"> <li>• Führungskräfte aus der Elektrobranche</li> <li>• Kundenberater</li> <li>• Elektroplaner</li> <li>• Elektroinstallateure</li> <li>• Grossisten</li> </ul>	<ul style="list-style-type: none"> <li>• Beratung und Verkauf</li> <li>• Sicherheit im Haus</li> </ul>
<b>Ausbildung KNX</b>	<ul style="list-style-type: none"> <li>• Elektroplaner</li> <li>• Elektroinstallateure</li> <li>• Grossisten</li> </ul>	<ul style="list-style-type: none"> <li>• KNX-zertifizierter Aufbaukurs</li> <li>• Feller HomeServer</li> <li>• Workshop</li> <li>• KNX-zertifizierter Grundkurs</li> <li>• KNX-Planer</li> <li>• KNX-Einstieg</li> </ul>
<b>Ausbildung Feller Systeme</b>	<ul style="list-style-type: none"> <li>• Elektroplaner</li> <li>• Elektroinstallateure</li> <li>• Grossisten</li> </ul>	<ul style="list-style-type: none"> <li>• Feller visaphon</li> <li>• Schaltsystem zeption</li> <li>• Bewegungs- und Präsenzmelder piroos*</li> <li>• Multimedia*</li> <li>* Neu als E-Know-how verfügbar</li> </ul>
<b>Produktpräsentationen</b>	<ul style="list-style-type: none"> <li>• Elektroplaner</li> <li>• Installateure</li> <li>• Grossisten</li> </ul>	Gesamtes Feller Sortiment (Termin nach Absprache)
<b>E-Learning</b>	<ul style="list-style-type: none"> <li>• Bauherrschaften</li> <li>• Alle Interessierten</li> <li>• Grossisten</li> <li>• Elektroplaner</li> <li>• Elektroinstallateure</li> </ul>	<ul style="list-style-type: none"> <li>• Online-Dokumentation, Animationen</li> <li>• Lernvideos, Anwendungsbeispiele</li> </ul>



**Feller AG** | Postfach | CH-8810 Horgen  
Telefon +41 44 728 72 72 | Telefax +41 44 728 72 99 | [www.feller.ch](http://www.feller.ch)

**Feller SA** | Agence Suisse Romande | Caudray 6 | CH-1020 Renens  
Téléphone +41 21 653 24 45 | Téléfax +41 21 653 24 51 | [www.feller.ch](http://www.feller.ch)

Briedl Partner AG | D | 6000 | SD | 12.14 | 65.NEU115-D.1501

