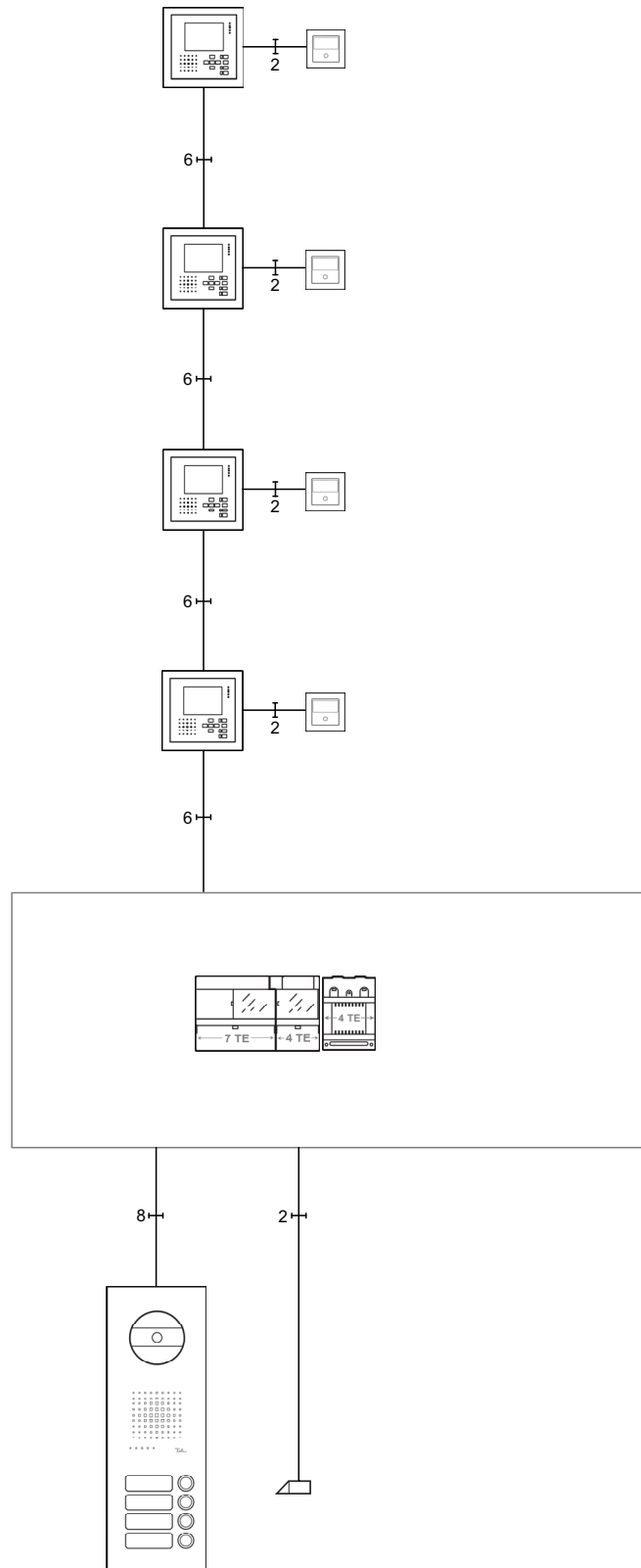
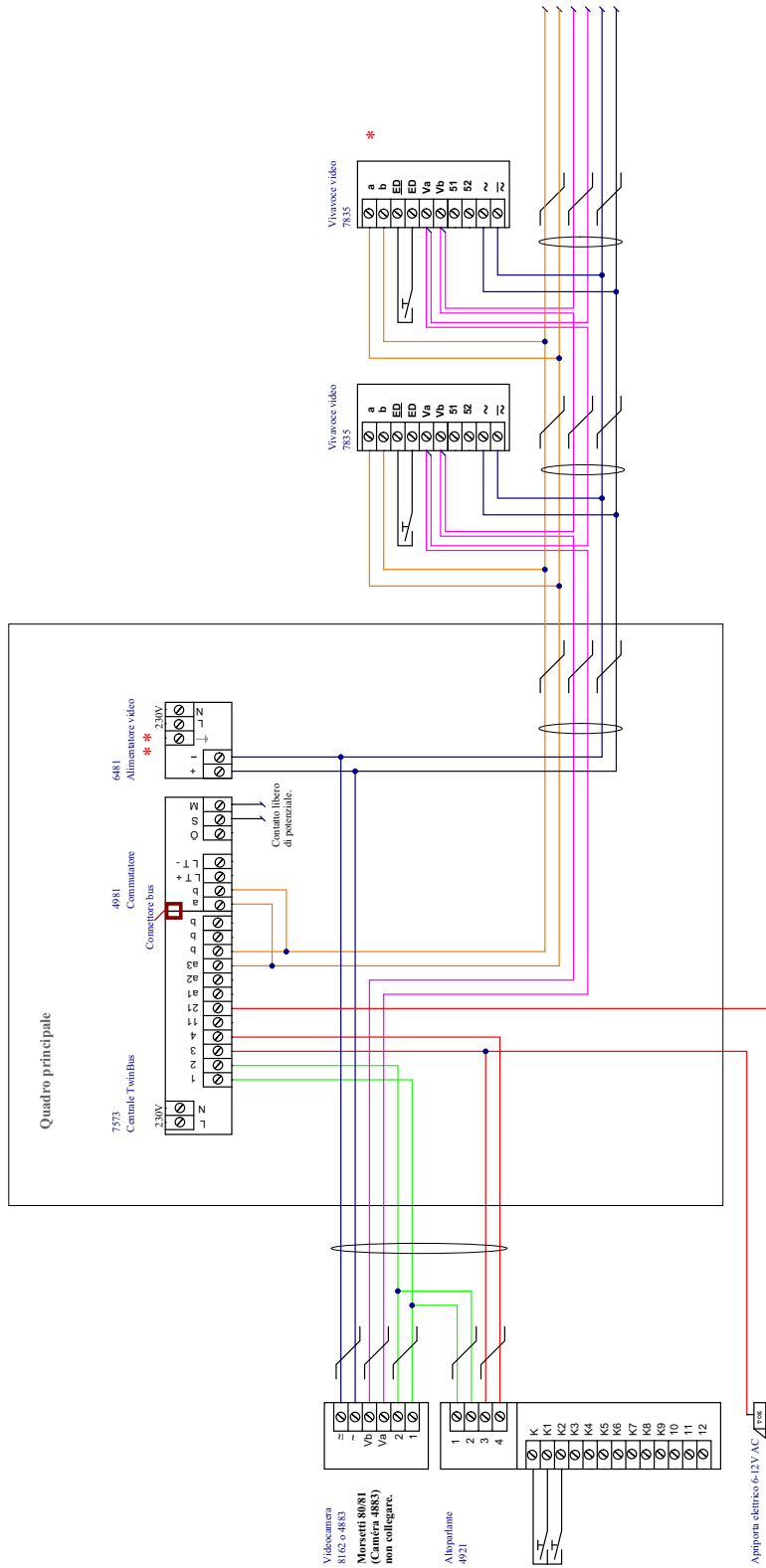


Video – 1 linea montante – alimentazione centrale – commutatore



Video – 1 linea montante – alimentazione centrale – commutatore



- \* Attivare la resistenza di chiusura all'ultimo posto video.
- \*\* Messa a terra.

Utilizzare cavo del tipo G51 del diametro 0,8mm  
 Cavo separato  
 attorcigliati  
 L'incertezza dello schermo elettrico in qualsiasi caso deve essere annullata dal cablo o l'edificista.  
 Un obbligo o responsabilità della ditta Feller AG sono esclusi.