

**Stazione meteo KNX
4720.MS**

Istruzioni per l'installazione

Per ulteriori informazioni:
www.feller.ch

Finalità d'impiego

La stazione meteo KNX 4720.MS rileva i dati correnti sul vento, pioggia, luminosità e temperatura ambiente. Essa viene impiegata in impianti KNX come sensore per controllare sistemi di protezione solare esterni (tapparelle, tende da sole, lamelle a pacco ecc.) in funzione delle condizioni atmosferiche.

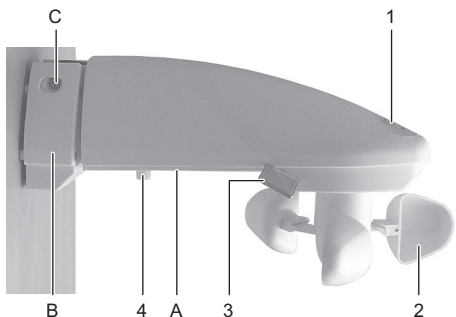


fig. 1 Stazione meteo KNX 4720.MS

- 1 Sensore di luce
- 2 Sensore di vento
- 3 Sensore di pioggia
- 4 Sensore termico
- A Tasto e LED di programmazione (nel lato inferiore, non visibile nella figura)
- B Supporto a muro
- C Vite di fissaggio

La stazione meteo KNX viene fissata con l'aiuto del supporto a muro. Essa può essere orientata da -5° a 180°.

Con il fissaggio 4720.MB (da ordinare separatamente) la stazione KNX può essere installata su un palo o sull'angolo di un edificio.

Norme di sicurezza

⚠ Questo apparecchio si collega alla rete elettrica domestica a 230 V AC. Al contatto, questo livello di tensione può avere conseguenze letali. Il montaggio irregolare può provocare gravissimi danni materiali o infortuni a persone.

L'apparecchio deve essere collegato e scollegato dalla rete elettrica esclusivamente da elettricisti qualificati. Elettricista qualificato è una persona che per formazione, conoscenza ed esperienza tecnica nonché conoscenza delle norme specifiche in materia, è in grado di valutare i lavori che gli vengono affidati e di riconoscere i possibili pericoli che l'elettricità comporta.

Per evitare ogni sorta di pericolo o danno, rispettare sempre le indicazioni riportate nelle presenti istruzioni.

⚠ Non toccare il sensore di pioggia quando la stazione è in funzione. Esso può raggiungere temperature molto elevate.

Dati tecnici

Tipo di protezione (IEC 60529)	IP44
Modalità di funzionamento (IEC 60730-1)	RS Tipo 1
Classe di protezione	II (con montaggio regolare)
Alimentazione KNX	
- Tensione	21 - 32 V DC SELV
- Corrente assorbita	≤ 10 mA
- Allacciamento	Morsetto di allacciamento a bus KNX
Alimentazione riscaldamento	
- Tensione	230 V AC, 50/60 Hz
- Potenza assorbita	10 W (con riscaldamento acceso)
- Allacciamento	morsetti a vite
Campi di misura	
- Temperatura	da -20 °C a +55 °C
- Luminosità	1 Lux - 100'000 Lux
- Angolo di rilevamento luce	150°
- Pioggia	sì/no
Colore	Bianco
Dimensioni	280 x 160 x 135 mm
Fissaggio su palo (4720.MB, accessorio)	Ø 60 - 80 mm

Caratteristiche

- Vento, luminosità e temperatura vengono segnalati come valore a 2 byte, la pioggia come 1 bit.
- Il vento può essere segnalato a scelta in m/s o km/h.
- L'analisi si attua direttamente nella stazione.
- 4 canali universali
- 3 canali di protezione solare (speciali per veneziane e tapparelle).
- Facilità di inizializzazione delle soglie di luminosità. Le soglie di luminosità possono essere inizializzate facilmente dal cliente premendo semplicemente dei tasti. Non occorre riparare la stazione.
- Libertà di parametrizzare a piacere i diversi canali.

Avvertenze
Selezione dell'allocazione

Nel selezionare l'allocazione della stazione tenere presente i seguenti punti:

- Selezionare una posizione di montaggio nell'edificio dove i sensori possano rilevare la presenza di vento, pioggia e sole **senza impedimenti**.
- Sotto la stazione meteo deve essere lasciato uno **spazio libero di almeno 60 cm** (le tende da sole non devono sporgere in questo spazio), per permettere una corretta misurazione del vento e, in caso di neve, impedire che questa la copra.
- La stazione meteo deve essere montata trasversalmente in posizione orizzontale.
- Superiormente alla stazione non devono esservi parti strutturali da cui possa gocciolare acqua piovana sul sensore di pioggia.
- I sistemi di protezione dall'irraggiamento solare sono predisposti per determinate **velocità massime del vento**. Al superamento della velocità del vento massima ammessa, essi devono attivarsi. Per la gestione di tende da sole la stazione metro dovrebbe essere preferibilmente montata in modo da rilevare il vento che agisce effettivamente sul prodotto, cioè sulla facciata e sulle tende da sole.
- Ai fini del montaggio controllare che il sole non sia coperto da parti dell'edificio o da alberi, cioè la stazione non deve essere oscurata dall'elemento strutturale o, ad esempio, da alberi.

Parametrizzazione

Nel procedere alla parametrizzazione della stazione tenere presente i seguenti punti:

- Per entrare in funzione i sistemi di protezione solare richiedono un po' di tempo. In caso di folate improvvise di vento non è quindi possibile una protezione immediata. Per sicurezza impostare le soglie del vento **al di sotto** del valore indicato dal produttore.
- Poiché il sensore di pioggia reagisce solo alle gocce di pioggia che lo colpiscono direttamente, tra l'inizio della pioggia e il suo riconoscimento da parte del sensore può trascorrere un po' di tempo. Durante questo intervallo il sistema di protezione solare può bagnarsi. Per impedirlo, impostare quindi altri parametri quali una luminosità bassa o la presenza di vento.
- Per temperature chiaramente inferiori allo zero con contemporanea presenza di vento, il sensore di vento può gelare. Oltre alla soglia del vento è quindi raccomandabile impostare anche una soglia di temperatura.
- **IMPORTANTE**
Nel parametrizzare l'impianto attenersi anche alle raccomandazioni VSR (Associazione svizzera dei fabbricanti di sistemi di protezione solare e dalle intemperie) nel "Foglio informativo VSR sull'uso di sistemi di protezione solare in caso di neve e gelo".

Montaggio ed installazione

⚠ L'installazione della stazione in combinazione con un'apparecchiatura a bassa tensione (collegamento alla rete) può essere eseguita esclusivamente dopo essersi assicurati dell'assenza di tensione elettrica (controllare con un tester).

L'installazione deve essere effettuata in base alla norma di installazione per apparecchi a bassa tensione (NIBT) SEV 1000 valida al momento.

Prestare attenzione a **separare** l'alimentazione della tensione di rete da quella ridotta (distanza minima: 4 mm).

La linea a tensione ridotta deve essere segnalata con fascette recanti la scritta "BUS" con i segni "+" e "-".

Per installare la stazione meteo procedere come segue:

1. Orientare il supporto a muro di circa 90° e svitare le 4 viti (1).



2. Togliere la copertura (2).

- Per il fissaggio a **muro**:
impiegare eventualmente i tasselli (distanza: 35 mm) e fissare la stazione metro con le viti in dotazione (3).

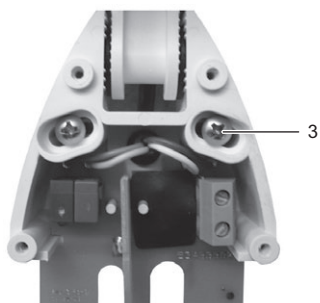


fig. 3 Fissaggio a muro

Per il fissaggio su **palo** o ad angolo:
avvitare la placca di copertura (A) e il fissaggio ad angolo (B) con le viti in dotazione (3) sul supporto a muro. Eventualmente fissare la stazione con gli anelli di arresto (C) su un palo.

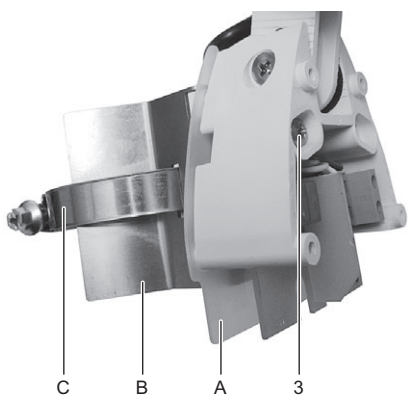


fig. 4 Fissaggio su palo

- Collegare il conduttore bus al morsetto KNX (4) (rosso con "+" e nero con "-").

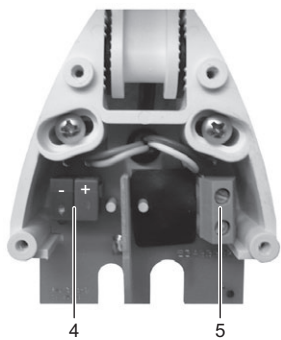


fig. 5 Supporto a muro aperto

- Collegare il cavo da 230 V al morsetto da 230 V (5).
- All'occorrenza rompere il passacavo della copertura. Avvitare nuovamente la copertura sul supporto a muro.
- Orientare la stazione meteo (con un'angolazione da -5° a 180°).
- Bloccare la posizione con la vite di fissaggio (C nella fig. 1).