

Consolle da tavolo 3243-7311.TB.A e 3243-7313.TB.V

Istruzioni per l'installazione

Le presenti istruzioni contengono le principali informazioni sulle modalità di installazione e messa in funzione dell'apparecchio. Per altre informazioni consultare il *Manuale di sistema Sistema citofonico Feller*, che può essere ordinato sotto il numero di articolo 72.TUERKOMM-I... o scaricato da Internet all'indirizzo www.feller.ch.

Finalità di impiego

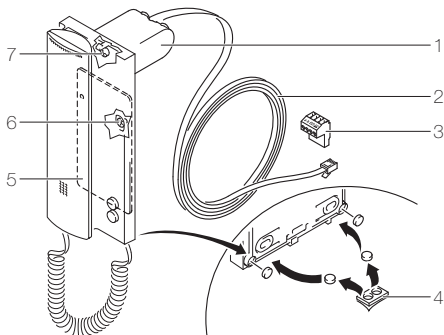
Con la consolle da tavolo è possibile usare un citofono interno come unità da tavolo. Il collegamento del citofono interno avviene tramite una normale scatola di raccordo RJ45.

In base al citofono interno si usa un'altra consolle da tavolo.

Consolle da tavolo 3243-7311.TB.A.

La consolle da tavolo 3243-7311.TB.A viene usata per:

- Telefono 3223-7630.TB.A.AP
- Telefono Comfort 3223-7650.TB.A.AP
- Vivavoce fuori intonaco 3223-7230.TB.A.AP
- Interfono 3223-7132.TB.A.AP

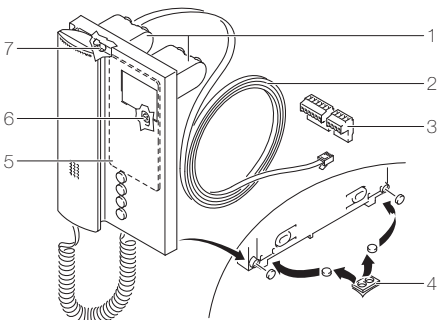


- 1 Consolle, 2 pezzi
- 2 Cavo di collegamento (3 m) con spina RJ11
- 3 Morsetto di collegamento
- 4 Piedini di gomma, 2 pezzi
- 5 Peso supplementare (solo per telefono)
- 6 Viti di fissaggio per peso supplementare
- 7 Vite di fissaggio per la consolle

Consolle da tavolo 3243-7313.TB.V

La consolle da tavolo 3243-7313.TB.V viene usata per:

- Videotelefono 3223-7867.TB.V.AP
- Vivavoce video AP 3224-7877.TB.V.AP



- 1 Consolle, 2 pezzi
- 2 Cavo di collegamento (3 m) con spina RJ45
- 3 Morsetti di collegamento
- 4 Piedini di gomma, 2 pezzi
- 5 Peso supplementare
- 6 Viti di fissaggio per peso supplementare
- 7 Viti di fissaggio per consolle

Montaggio della consolle da tavolo 3243-7311.TB.A.

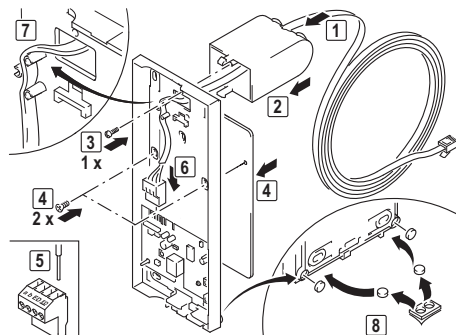
Allacciamento al TwinBus

È necessario collegare e montare una scatola di raccordo RJ-45 a 8 oppure a 4 poli (ad esempio 1196-118... oppure 1198.118...).

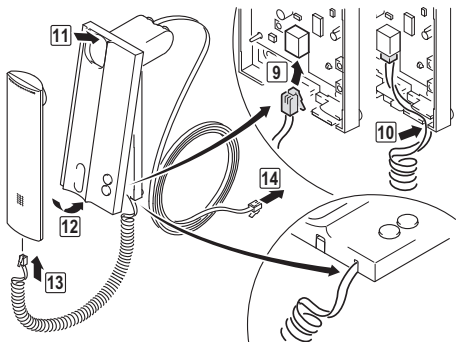
Colore conduttore cavo di collegamento	Morsetto TwinBus	Collegamento RJ45	
		8 poli	4 poli
bianco	—	2	—
marrone	a	3	3
verde	b	4	4
giallo	ED	5	5
grigio	ED	6	6
rosa	—	7	—

Per telefono

- Premere un cacciavite leggermente nel foro in basso della scatola e sollevare la parte superiore della scatola.



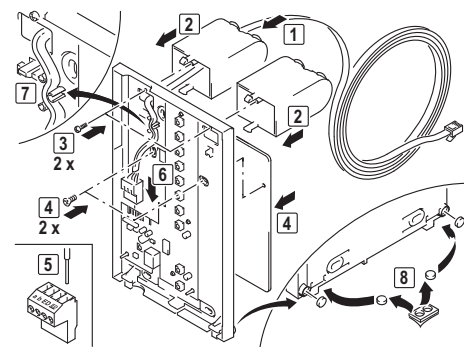
- Infilare il cavo nella consolle e nella parte inferiore della scatola (1).
- Bloccare in posizione la consolle (2).
- L'uscita del cavo sul lato inferiore della consolle deve essere rivolta verso la parte posteriore.
- Avvitare la consolle con la parte inferiore della scatola (3).
- Montare il peso supplementare ed avvitarlo saldamente (4).
- Cablare il morsetto (5) secondo la tabella presente all'Allacciamento al TwinBus.
- Applicare il morsetto di collegamento (6).
- Infilare il cavo nel serracavo (7).
- Montare i piedini di gomma autoadesivi nella parte inferiore della scatola (8).



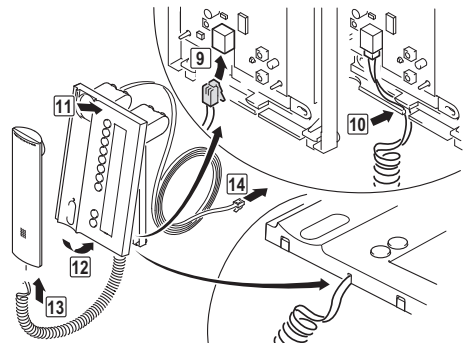
- Inserire la spina nera del cavo del ricevitore nella presa del circuito stampato (9).
- Infilare il cavo nel serracavo (10).
- Agganciare la parte superiore della scatola (11) e chiuderla verso il basso (12): Prestare attenzione al cavo del ricevitore!
- Bloccare in posizione la spina trasparente del cavo nel ricevitore (13).
- Inserire la spina RJ11 nella scatola di raccordo RJ45 (14) (da installare) e mettere in funzione il telefono (vedi le Istruzioni per l'installazione Telefono).

Per telefono Comfort

- Premere due cacciavite leggermente nel foro in basso della scatola e sollevare la parte superiore della scatola.



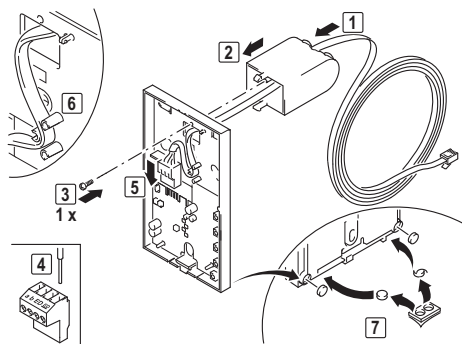
- Infilare il cavo in una consolle e nella parte inferiore della scatola (1).
- Bloccare in posizione entrambe le consolle (2).
- L'uscita del cavo sul lato inferiore della consolle deve essere rivolta verso la parte posteriore.
- Avvitare entrambe le consolle con la parte inferiore della scatola (3).
- Montare il peso supplementare ed avvitarlo saldamente (4).
- Cablare il morsetto (5) secondo la tabella presente all'Allacciamento al TwinBus.
- Applicare il morsetto di collegamento (6).
- Infilare il cavo nel serracavo (7).
- Montare i piedini di gomma autoadesivi nella parte inferiore della scatola (8).



- Inserire la spina nera del cavo del ricevitore nella presa del circuito stampato (9).
- Infilare il cavo nel serracavo (10).
- Agganciare la parte superiore della scatola (11) e chiuderla verso il basso (12): prestare attenzione al cavo del ricevitore!
- Bloccare in posizione la spina trasparente del cavo nel ricevitore (13).
- Inserire la spina RJ11 nella scatola di raccordo RJ45 (14) (da installare) e mettere in funzione il telefono (vedi le Istruzioni per l'installazione Telefono Comfort)

Per viva voce fuori intonaco / interfono

- Premere un cacciavite leggermente nel foro in basso della scatola e sollevare la parte superiore della scatola.



- Infilare il cavo nella console e nella parte inferiore della scatola (1).

- Bloccare in posizione la console (2).

i L'uscita del cavo sul lato inferiore della console deve essere rivolta verso la parte posteriore.

- Avvitare la console con la parte inferiore della scatola (3).

- Cablare il morsetto (4) secondo la tabella presente al *Allacciamento al TwinBus*.

- Applicare il morsetto di collegamento (5).

- Infilare il cavo nel serracavo (6).

- Montare i piedini di gomma autoadesivi nella parte inferiore della scatola (7).

- Agganciare la parte superiore della scatola e chiuderla verso il basso.

- Inserire la spina RJ11 nella scatola di raccordo RJ45 (da installare) e mettere in funzione il viva voce fuori intonaco / interfono (vedi le Istruzioni per l'installazione)

Montaggio della console da tavolo 3243-7313.TB.V

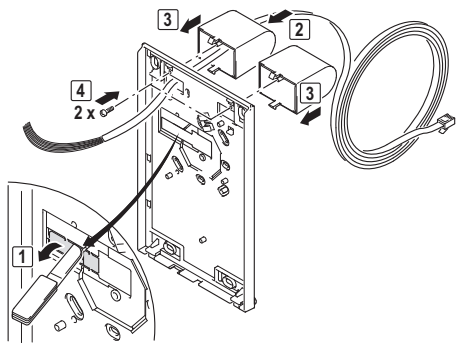
Allacciamento al TwinBus

È necessario collegare e montare una scatola di raccordo RJ-45 a 8 poli (ad esempio 1198.118...).

Colore conduttore cavo di collegamento	Morsetto TwinBus	Collegamento RJ45 a 8 poli
bianco	a	1
marrone	b	2
verde	ED	3
giallo	ED	4
grigio	Va	5
rosa	Vb	6
blu	~	7
rosso	~	8

Per videotelefono

- Premere due cacciaviti leggermente nel foro in basso della scatola e sollevare la parte superiore della scatola.



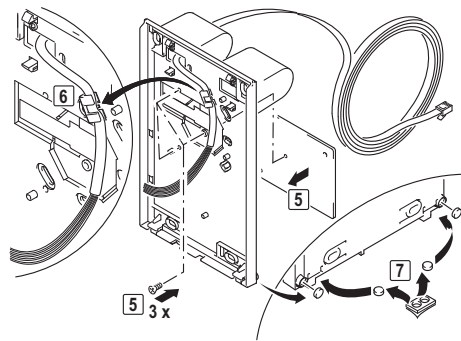
- Ritagliare con un coltello affilato la copertura forata precedentemente dalla parte inferiore della scatola.

- Infilare il cavo nella console e nella parte inferiore della scatola (2).

- Bloccare in posizione entrambe le console (3).

i L'uscita del cavo sul lato inferiore della console deve essere rivolta verso la parte posteriore.

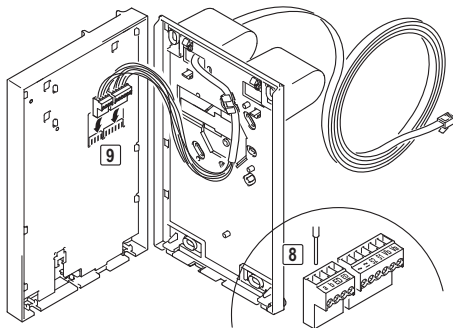
- Avvitare le console con la parte inferiore della scatola (4).



- Montare il peso supplementare ed avvitarlo saldamente (5).

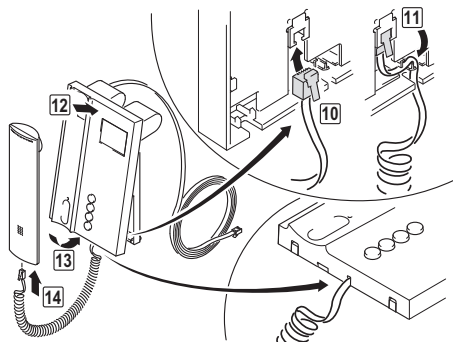
- Infilare il cavo nel serracavo (6).

- Montare i piedini di gomma autoadesivi nella parte inferiore della scatola (7).



- Cablare il morsetto (8) secondo la tabella presente al *Allacciamento al TwinBus*.

- Applicare i morsetti di collegamento alla parte superiore della scatola (9).



- Inserire la spina nera del cavo del ricevitore nella presa del circuito stampato (10).

- Infilare il cavo nel serracavo (11).

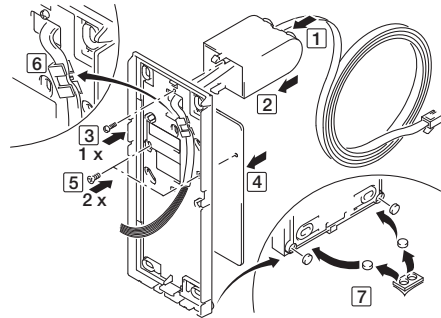
- Agganciare la parte superiore della scatola (12) e chiuderla verso il basso (13): Prestare attenzione al cavo del ricevitore!

- Bloccare in posizione la spina trasparente del cavo nel ricevitore (14).

- Inserire la spina RJ11 nella scatola di raccordo RJ45 (da installare) e mettere in funzione il videotelefono (vedi le Istruzioni per l'installazione Videotelefono Comfort).

Per viva voce video AP

- Premere due cacciaviti leggermente nel foro in basso della scatola e sollevare la parte superiore della scatola.



- Infilare il cavo nella console e nella parte inferiore della scatola (1).

- Bloccare in posizione entrambe le console (2).

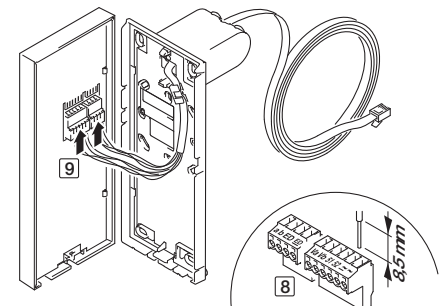
i L'uscita del cavo sul lato inferiore della console deve essere rivolta verso la parte posteriore.

- Avvitare le console con la parte inferiore della scatola (3).

- Montare il peso supplementare (4) ed avvitarlo saldamente (5).

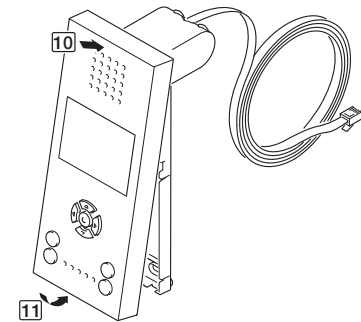
- Infilare il cavo nel serracavo (6).

- Montare i piedini di gomma autoadesivi nella parte inferiore della scatola (7).



- Cablare il morsetto (8) secondo la tabella presente al *Allacciamento al TwinBus*.

- Applicare i morsetti di collegamento alla parte superiore della scatola (9).



- Agganciare la parte superiore della scatola (10) e chiuderla verso il basso (11).

- Inserire la spina RJ11 nella scatola di raccordo RJ45 (da installare) e mettere in funzione il viva voce video AP (vedi le Istruzioni per l'installazione Viva voce video AP).