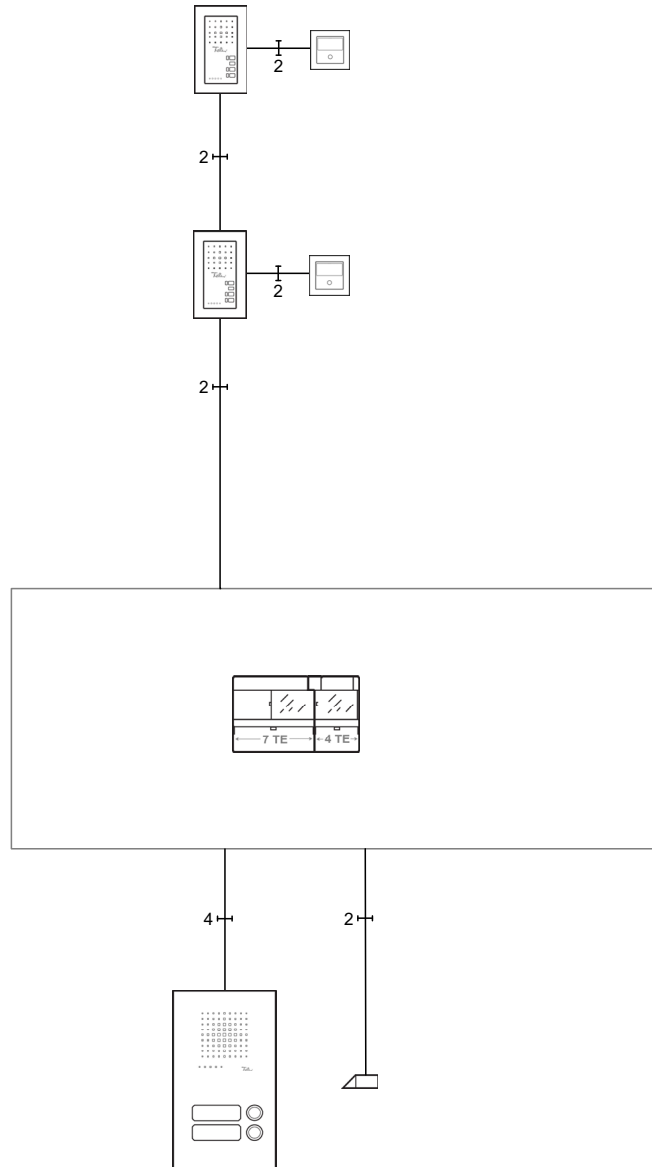
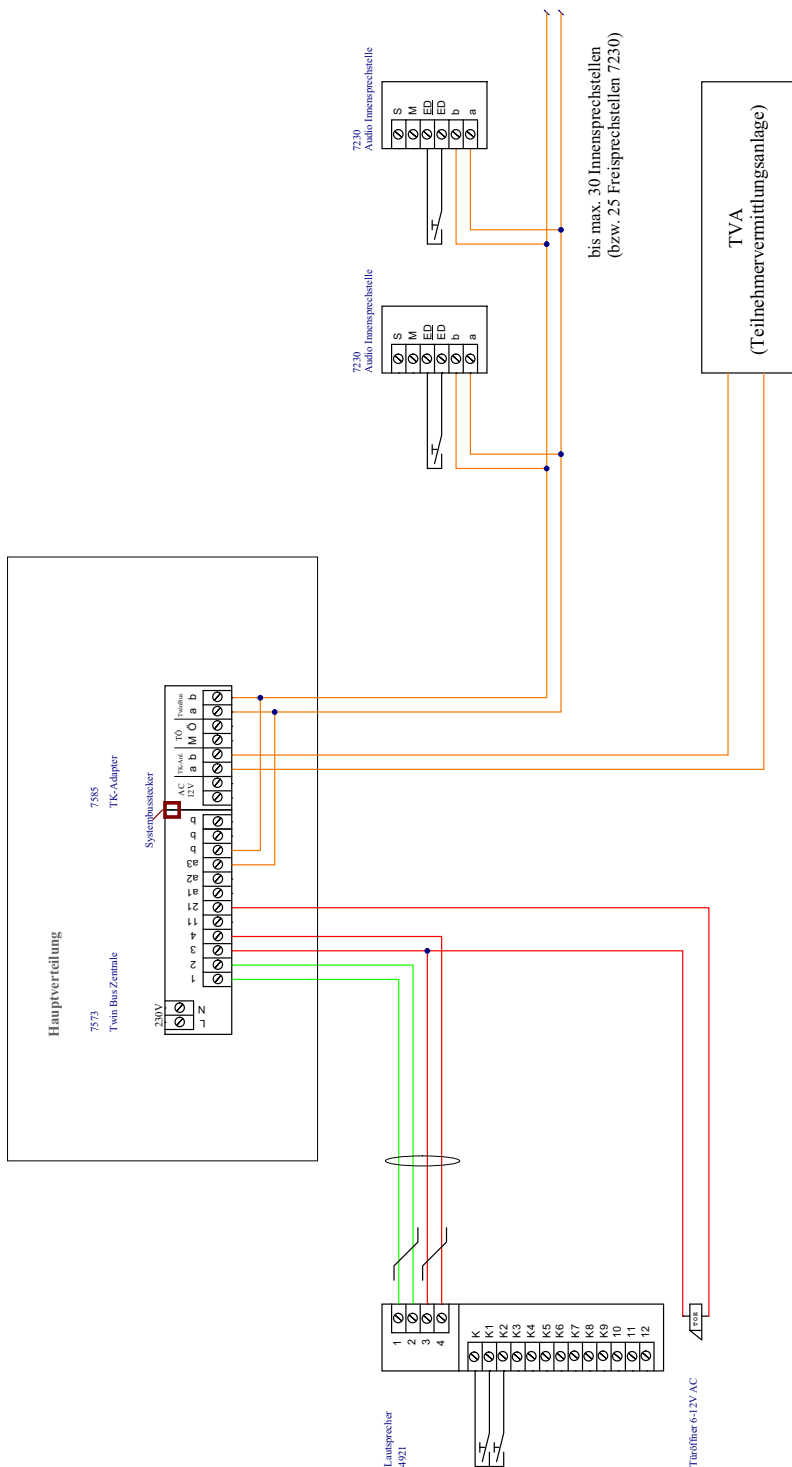


Audio – 1 Steigleitung – TK-Adapter a/b



Audio – 1 Steigleitung – TK-Adapter a/b



bis max. 30 Innensprechstellen  
(bzw. 25 Freisprechstellen 7230)

Kabel Typ. G51 oder LY(S)Y, Durchmesser 0,8 mm,  
max. Längenangabe beachten, siehe  
Systemhandbuch Feller-Visaphon.

○ Separates Kabel

≡ verdrillt

Die Richtigkeit des Schaltplanes ist in jedem Fall durch Sie  
bzw. den Elektroinstallateur sicherzustellen.  
Eine Gewährleistungspflicht oder Haftung der Feller AG ist  
ausgeschlossen.