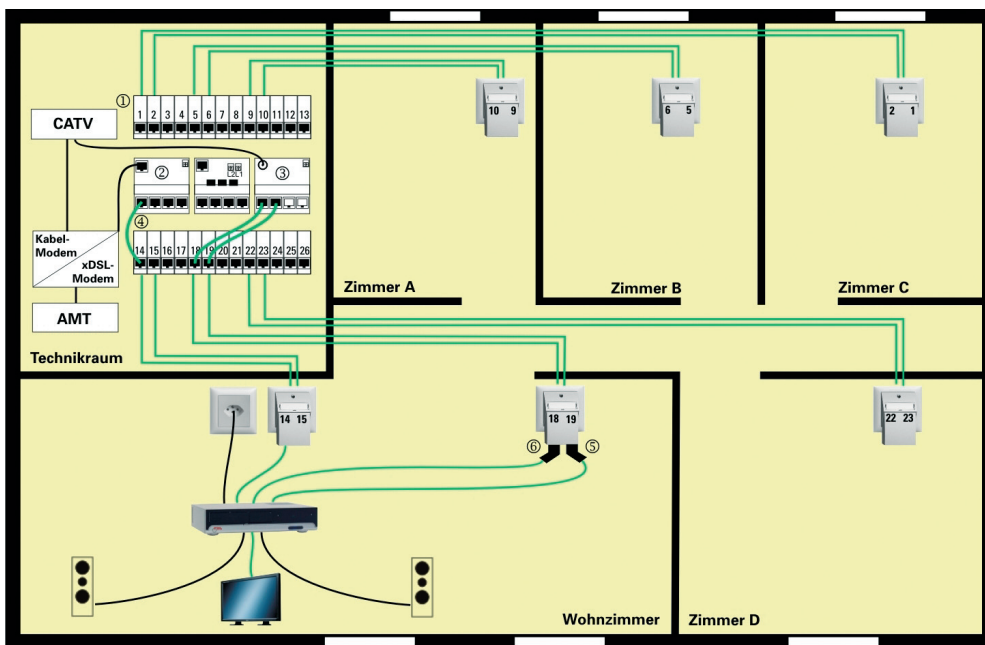


Neues Multimediasystem mit cleveren Innovationen

Das an der Swissbau im Januar 2007 lancierte Multimedia-Verkabelungssystem von Feller enthält eine ganze Anzahl von cleveren Innovationen und deckt die gesamten Kommunikationsbedürfnisse im Heimbereich ab.

SANDRO BASSO



Bilder: Feller

Telefon-Signalen, Radio/TV, Gigabit-Ethernet usw. im einheitlichen DIN-35-Format.

- Ein Infrarot-Bus ermöglicht die Fernbedienung integrierter Geräte von jedem Raum aus über das Netzwerk.
- Im Hausverteiler ist die Installationsseite durch eine Abdeckung sauber von der Benutzerseite getrennt, so dass der Benutzer die Patchkabel nach den jeweiligen Bedürfnissen stecken kann, ohne ungewollte Eingriffe in das System befürchten zu müssen.
- Ein 5-V-Speisegerät mit 4 vorkonfigurierten Einspeisekabeln versorgt die Module im Verteiler mit der benötigten Spannung.

Dirigon ist einfach zu installieren und in Betrieb zu setzen: Der Pegel des Signals für das Radio/TV-Verstärker-Modul mit vier Ausgängen wird z.B. mit einem einfachen Teststecker justiert und hält die in den HVA-Richtlinien von swisscable geforderten Pegel für Empfangsgeräte in jedem Fall ein.

Komplettes Sortiment

Neben den bereits erwähnten Komponenten kommen mit dirigon auch Verteilerkästen mit 2, 3 und 4 Reihen sowie DIN-35-Schienen für die Installation in 19-Zoll-Racks, diverse Adapter usw. ins Haus, womit alles benötigte Material aus einer Hand lieferbar ist. Dank wenigen, modular aufgebauten Komponenten für ein komplettes System ergibt sich für den Planer und Installateur ein geringer Aufwand mit kurzer Lernzeit. Und der Anwender erhält ein leicht und flexibel nutzbares Netzwerk, das auf weltweit akzeptierten Standards beruht und damit auch langfristig auf festem Boden steht. Auf den Erfolg im Markt darf man gespannt sein. ■

Infos:
Feller AG, Horgen, www.feller.ch

- dirigon-Kabel 1120-KP1004S..., max 40 m
- Original-Anschlusskabel
- Dosen 1120-228...
- ① 1120-DC2002S00
- ② 1120-EL1001S00
- ③ 1120-EV1022S00, Eingangspegel min. 78 dB μ V
- ④ 1120-PC1002S...
- ⑤ 1120-AC1004S00
- ⑥ 1120-AC1021S00/1120-AC1022S00

Systemübersicht von dirigon mit Verteiler, sternförmiger Multimedia-Verkabelung, Anschlussdosen und Zubehör



Das Dirigon-Twisted-Pair-Kabel (vier paarweise verdrehte und geschirmte Adernpaare mit dreifacher Gesamtschirmung des Gesamtkabels) für alle Medien



Radio/TV-Verstärkermodul in DIN-35-Bauweise mit Abschlusswiderständen

Das neue Multimediasystem «dirigon» basiert auf der etablierten europäischen Normierung EN50173-4 für die Universelle Kommunikations-Verkabelung (UKV) im Heimbereich mit folgendem Grundkonzept:

- Eine Dose für alle Medien: dirigon verwendet im Gegensatz zu anderen Produkten konsequent das weltweit verbreitete, normierte RJ-45-Stecksystem mit den nötigen Eigenschaften für die Übertragung von Signalen mit hohen Bandbreiten wie z. B. Video.
- Ein Twisted-Pair-Kabel (vier paarweise verdrehte und geschirmte Adernpaare, ganzes Kabel dreifach folien-geschirmt) für alle Medien, also auch für das TV- und Radio-Signal.
- Eine sternförmige Verkabelung ab zentralem Wohnungs- oder Hausverteiler. Von diesem werden die Eingangssignale mit dem für alle Me-

dien identischen Patchkabel auf die jeweils gewünschte Anschlussdose geführt.

Damit bestehen in allen Räumen mit Multimediadosen flexible Anschlussmöglichkeiten für Telefon/Audio, Fax, PC, Drucker und Internet, für den Zugriff auf Bild- und Tondaten, die in einem zentralen Gerät gespeichert sind, sowie für TV- und Radio. Gleichzeitig erlaubt dirigon auch den Anschluss von firmenspezifischen Systemen wie Multiroomanlagen von B&O oder Revox – mit den gleichen Patchkabeln wie für die übrigen Anschlüsse.

Besonderheiten

Feller hat die nötige Zeit in Kauf genommen, um Nachteile von anderen Produkten zu eliminieren:

- Das Sortiment umfasst alle notwendigen Module für die zuverlässige Verbreitung von Analog- und ISDN-