

Wiser by Feller

La Connected Home pensata in grande.



feller.ch/wiser

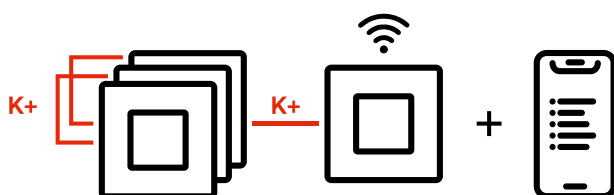
Feller

by Schneider Electric

Wiser by Feller – semplicità nelle installazioni elettriche digitali

Wiser by Feller unisce l'installazione elettromeccanica di oggi con l'installazione digitale di domani. Il sistema può essere installato con rapidità e semplicità da qualsiasi installatore.

Wiser by Feller consente la digitalizzazione degli edifici residenziali privati con un solo filo T aggiuntivo (filo K+). Ogni singolo apparecchio è collegabile in tutta semplicità con questo filo. Un singolo apparecchio WLAN nell'impianto è sufficiente e funge da interfaccia per l'app. L'impianto viene agevolmente messo in funzione con l'app Wiser eSetup o semplicemente con un magnete. L'impianto può essere comandato comodamente tramite l'app Wiser Home.



«Con il filo K+, Feller permette in tutta semplicità la messa in rete e la digitalizzazione delle abitazioni.»

Patrick Nagele, Product Manager Wiser by Feller, Feller AG

Differenza grazie al filo K+

La base del sistema Wiser by Feller è costituita da un semplice filo d'installazione (K+) rosso e bianco da 1,5 mm². In questo modo è possibile realizzare in modo rapido ed efficiente impianti elettrici a prova di futuro, perché la progettazione e le canalizzazioni rimangono semplici come in precedenza. L'apparecchio Wiser è dotato di due morsetti a innesto per la rapida installazione e il tiraggio dei fili di L, N, K+.



Fino a 100 apparecchi

Con Wiser by Feller, gli impianti possono essere dotati di un massimo di 100 apparecchi per il controllo di luci e tapparelle e la regolazione della temperatura.



Controllo delle luci

Possono essere accese o spente una o più luci, e i variatori di luce creano un ambiente piacevole, che risponde alle esigenze individuali.



Controllo delle tende

Tende e tapparelle possono essere controllate singolarmente o in gruppo. La stazione meteo Wiser misura il vento, la pioggia, la temperatura esterna e l'intensità della luce e protegge tende parasole e veneziane da eventuali danni.



Regolazione della temperatura

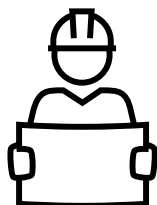
La regolazione della temperatura ambiente Wiser offre l'opportunità di ridurre facilmente i costi di riscaldamento e quindi di aumentare l'efficienza energetica. Il tutto è gestibile tramite l'app Wiser Home.



Per saperne di più
su Wiser by Feller:
feller.ch/wiser



Pianificazione, messa in funzione e utilizzo: una semplicità rivoluzionaria



I vantaggi per le professioniste e i professionisti in sintesi

- + Un singolo filo K+ per il controllo di luci, tende e tapparelle e la regolazione della temperatura
- + Progettazione e canalizzazione come di consueto
- + Installazione semplificata grazie al sistema di fissaggio SNAPFIX®
- + Messa in funzione rapida tramite un magnete o l'app Wiser eSetup
- + Scalabile da soluzioni per un singolo ambiente, a case monofamiliari fino ad abitazioni plurifamiliari
- + Funzionalità affidabile grazie a un sistema autonomo e decentrato
- + L'API aperta consente la connessione ad altri sistemi e rende Wiser a prova di futuro.
- + Certificato S+ e 5 anni di garanzia Feller

Progettazione

- Progettare ogni apparecchio con L, N, K+ (sempre un filo K+ aggiuntivo)
- Prevedere gli apparecchi WLAN vicino alla presa multimediale (soggiorno) per garantire la vicinanza al router WLAN o al punto di accesso WLAN
- Prevedere la luce/presa come 2x1
- Comunicazione tra i vari gruppi di fusibili
- I simboli Wiser sono integrati in TinLine e RED CAD

ⓘ Informazioni importanti

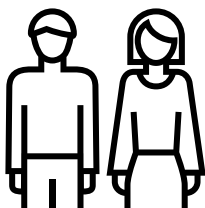
- Utilizzare scatole da incasso di grandi dimensioni. Il nostro consiglio: feller.ch/wiser-scatole-da-incasso
- Nelle abitazioni plurifamiliari, il filo K+ proveniente da appartamenti diversi non deve essere fatto passare nello stesso tubo. Rimane nell'appartamento.



Alla documentazione del sistema:
feller.ch/wiser-manu-di-sistema



App Wiser eSetup



Vantaggi per le e gli utenti

- + Wiser by Feller permette il controllo locale o da remoto di luci, tende e tapparelle e della temperatura ambiente. Inoltre permette il collegamento con una stazione meteo o con la scatola di segnalazione dell'AICAA per la protezione contro temporali e grandine.
- + Wiser by Feller è una soluzione Connected Home conveniente e scalabile.
- + Si distingue per diverse caratteristiche, quali ad esempio le scene regolabili in modo flessibile, le automazioni, la simulazione di presenza e l'illuminazione personalizzata dei pulsanti.
- + Con la regolazione della temperatura ambiente e l'accesso remoto di Wiser, è possibile ridurre al minimo i costi di riscaldamento senza rinunciare al comfort.
- + Gli aggiornamenti del firmware consentono alle e agli utenti di beneficiare a lungo termine delle funzioni più recenti.
- + Inoltre, il sistema è in continuo sviluppo e può essere combinato con sistemi di terze parti.
- + Wiser by Feller è disponibile nelle linee di design EDIZIO.liv, EDIZIO.liv prestige, EDIZIOdue colore, STANDARDdue e NEVO e può quindi essere integrato perfettamente in qualsiasi stile di arredamento.
- + Feller attribuisce grande importanza alla privacy e alla sicurezza informatica. I dati personali dell'utente non vengono memorizzati né utilizzati per scopi commerciali.
- + Wiser by Feller è un sistema sviluppato in Svizzera, basato su un'elettronica industriale robusta e di alta qualità.

«Il design elegante e la gradevolezza al tatto quando utilizzo i pulsanti mi hanno convinto. Il design si integra perfettamente nella nostra abitazione.»

Claudia K., committente



Scoprite i vantaggi per le proprietarie e i proprietari e per le e i committenti
feller.ch/wiser-area-tematica



App Wiser Home

Un filo aggiuntivo – molte possibilità

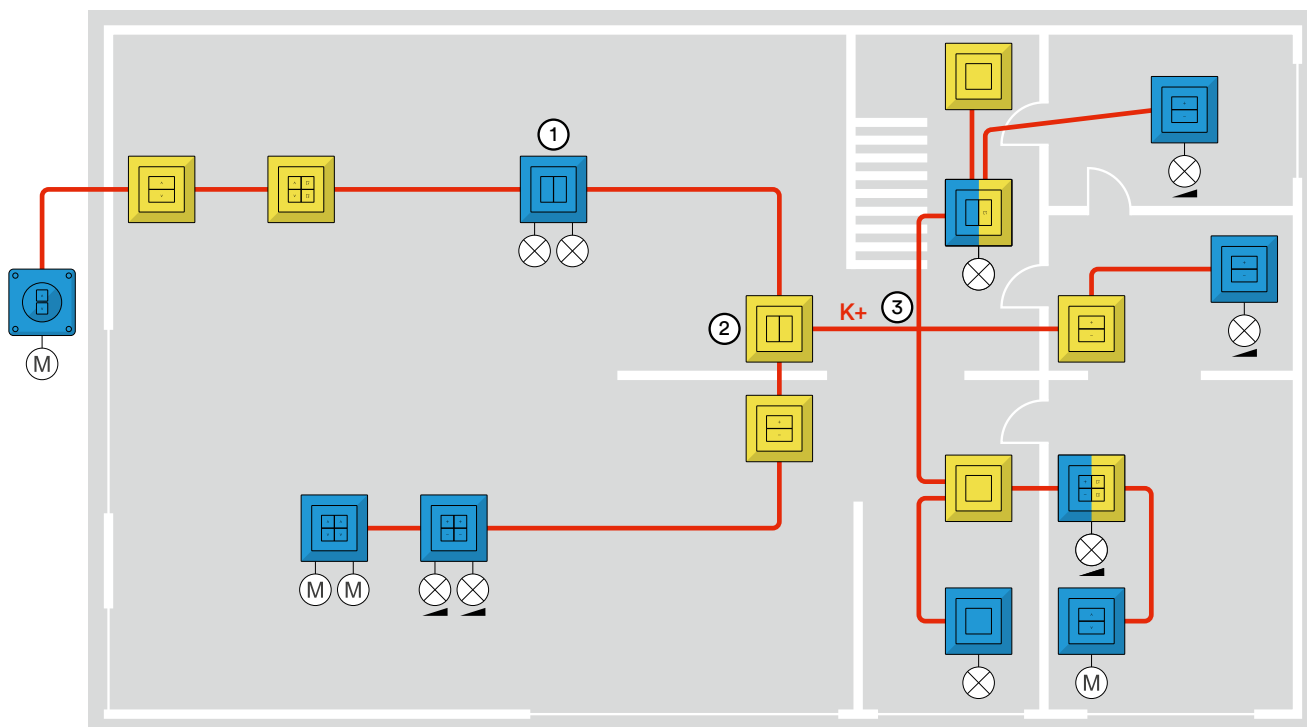
Sia che si tratti di un piccolo sistema in rete che collega le stazioni principali e secondarie tramite un filo di comunicazione comune, sia che si tratti di una Connected Home con controllo da parte dell'utente tramite app, Wiser by Feller può essere utilizzato in modo flessibile per singole stanze o per un'intera casa.

Sistema compatto connesso in rete

Tutti gli apparecchi sono collegati tra loro con un filo K+ aggiuntivo. Le stazioni secondarie integrano le stazioni principali con punti di comando aggiuntivi. Le stazioni principali e quelle secondarie sono collegate tramite un magnete.



Messa in funzione con magnete



- ① Stazioni principali Wiser (blu)
- ② Stazioni secondarie Wiser (giallo)
- ③ Filo di comunicazione K+



Funziona così. Messa in funzione tramite magnete:
feller.ch/wiser-collegamento

«Con un solo cavo aggiuntivo, Wiser crea una Connected Home scalabile e flessibile.»

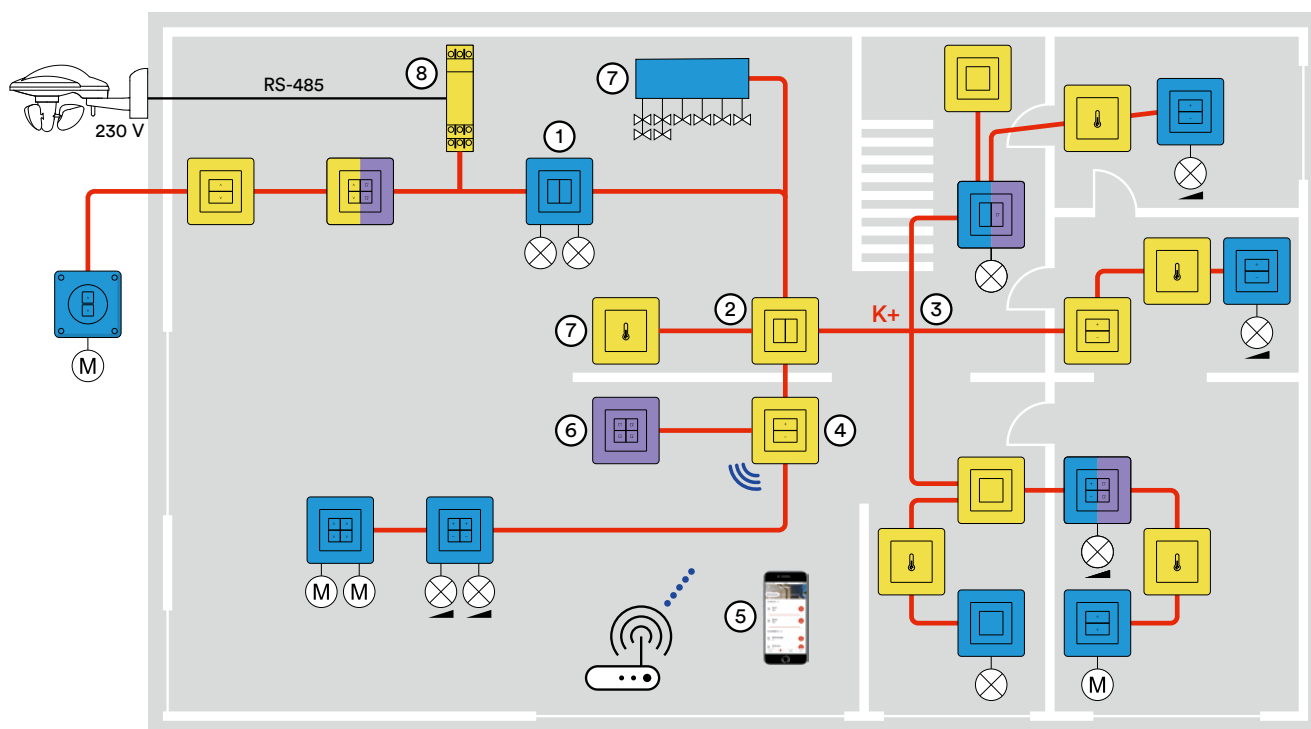
Thomas Zimmermann, tecnico, Baumann Koelliker AG

Connected Home

L'integrazione di un apparecchio WLAN trasforma Wiser by Feller in una Connected Home. Questa installazione consente una messa in funzione semplice tramite l'app Wiser eSetup e successivamente un comodo controllo tramite l'app Wiser Home.



Messa in funzione con l'app Wiser eSetup



- | | |
|--------------------------------------|--|
| ① Stazioni principali Wiser (blu) | ⑤ App Wiser eSetup e Wiser Home |
| ② Stazioni secondarie Wiser (giallo) | ⑥ Pulsante di scena Wiser (viola) |
| ③ Filo di comunicazione K+ | ⑦ Regolazione della temperatura ambiente Wiser |
| ④ Apparecchio WLAN Wiser | ⑧ Stazione meteo Wiser |



Funziona così. Messa in funzione tramite app:
feller.ch/wiser-esetup-tutorial

La gamma Wiser

Stazioni principali Wiser

Apparecchi montati con collegamento del carico

| | senza scene | con scena |
|---|-------------|-----------|
| Interruttore 1 canale | | |
| Interruttore 2 canali | | |
| Variatore di luce DALI 1 canale | | |
| Variatore di luce universale LED 1 canale | | |
| Variatore di luce universale LED 2 canali | | |
| Interruttore per tapparelle 1 canale | | |
| Interruttore per tapparelle 2 canali | | |

Tutti gli apparecchi di comando illuminazione e tende sono disponibili con o senza WLAN. Un singolo apparecchio con WLAN consente l'integrazione dell'intero impianto Wiser in una rete domestica WLAN tramite l'app Wiser eSetup.

Stazioni secondarie Wiser

Apparecchi montati senza collegamento del carico

| | senza scene | con scena | |
|--|-------------|---|--|
| | | Stazione secondaria 1 canale | |
| | | Stazione secondaria 2 canali | |
| | | Stazione secondaria variatore di luce 1 canale | |
| | | Stazione secondaria variatore di luce 2 canali | |
| | | Stazione secondaria tapparelle 1 canale | |
| | | Stazione secondaria tapparelle 2 canali | |
| | | Sensore di temperatura ambientale | |
| | | Pulsante di scena Wiser 1 scena | |
| | | Pulsante di scena Wiser 2 scene | |
| | | Pulsante di scena Wiser 4 scene | |

Componenti di sistema

Estensioni per ulteriori funzioni



Stazione meteo



Modulo REG
per stazione meteo



Regolatore di
riscaldamento 6K



Al catalogo online:
feller.ch/catalogoonline-wiser



Stazione meteo

La stazione meteo Wiser può essere utilizzata per proteggere tapparelle, veneziane o tende parasole da vento, gelo e pioggia. Per la protezione dalla grandine, è possibile collegare la scatola di segnalazione dell'Associazione degli istituti cantonali di assicurazione antincendio. La stazione meteo può essere montata sia a parete che su un palo ed è collegata al filo K+ tramite il modulo REG.



Regolazione della temperatura

Il sensore della temperatura ambiente viene installato come stazione secondaria e collegato al filo K+. In combinazione con il regolatore di riscaldamento Wiser, permette una regolazione in rete del riscaldamento per ciascun ambiente nel sistema Wiser.

① Controllo delle tende

L'interruttore per tapparelle a 1 o 2 canali può essere utilizzato per alzare e abbassare singolarmente tapparelle, veneziane e tende parasole. Con la stazione secondaria*, è possibile comandare una tapparella da più punti (ad esempio, comandare una tenda parasole dall'interno o dall'esterno) o comandare un gruppo di tapparelle (ad esempio, come stazione centrale al piano terra).



② Definizione delle scene

Grazie ai pulsanti di scena è possibile ottenere l'atmosfera desiderata con un semplice tocco. Su un tasto scena è possibile memorizzare un qualsiasi stato di una o più luci o uno o più tapparelle.

Per tutte le stazioni principali e le stazioni secondarie a 1 canale è possibile selezionare una versione con tasti scena. Sono disponibili anche tasti scena con 1, 2 o 4 tasti scena.

③ Controllo delle luci

Per il controllo delle luci sono disponibili interruttori a 1 o 2 canali, variatori universali a LED a 1 o 2 canali e il variatore di luce DALI a 1 canale. Il variatore di luce DALI supporta i driver DALI DT8 Tuneable White o RGBW.

Con la stazione secondaria* è possibile comandare un circuito di illuminazione da più punti (ad esempio, l'illuminazione di un corridoio) o comandare un gruppo di circuiti di illuminazione (ad esempio, come stazione centrale al piano terra).

* La stazione secondaria è una stazione di comando aggiuntiva, a cui non è collegato direttamente alcun carico. Controlla altri interruttori per luci e tapparelle tramite il filo K+.

L'apparecchio Wiser

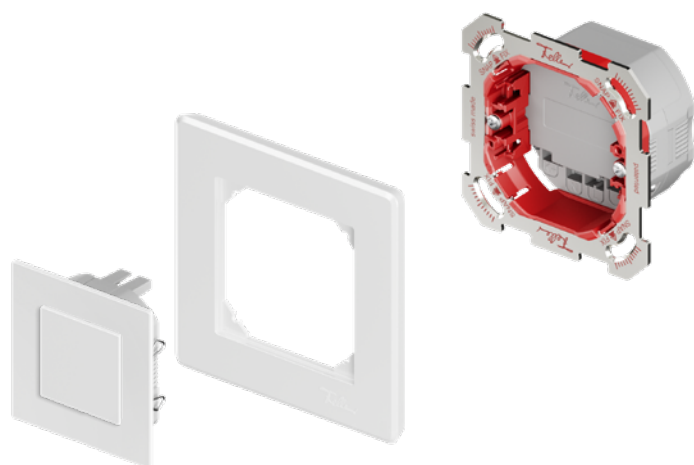
L'apparecchio Wiser è costituito fondamentalmente dall'unità funzionale e dal comando. È disponibile nelle linee di design EDIZIO.liv, EDIZIOdue colore, STANDARDdue e NEVO, a seconda delle esigenze.

EDIZIO.liv (SNAPFIX®)

34...GMI.A...

① 926-34...GMI.A...

② 34...BAM

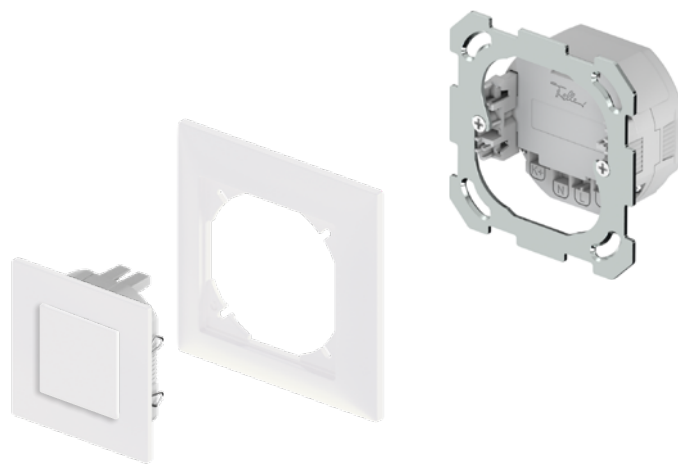


EDIZIOdue colore (baionetta)

34...FMI...

① 926-34...FMI...

③ 34...BSM



NEVO (baionetta)

34...NUP.Q...

① 926-34...Q...

③ 34...BSM



Le linee di design NEVO e Getto d'alluminio saranno compatibili con Feller SNAPFIX® in un secondo momento.

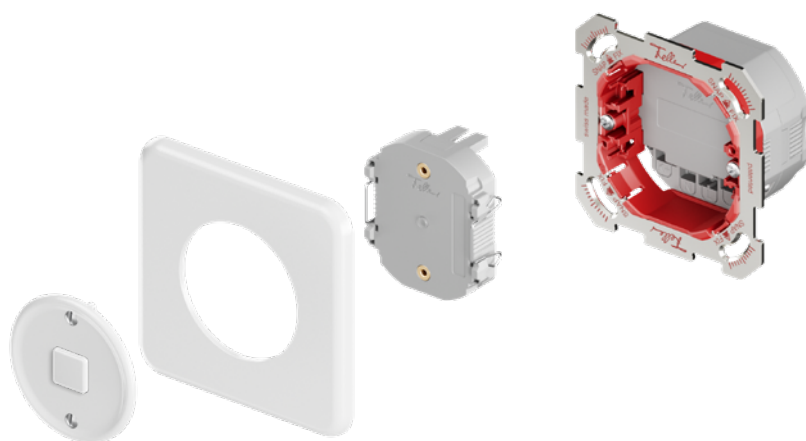
EDIZIOdue colore può essere ordinate con il sistema di fissaggio SNAPFIX® attraverso il sistema modulare.

STANDARDdue (SNAPFIX®)

34...QMI.A...

① 926-34...QMI...

② 34...BAM

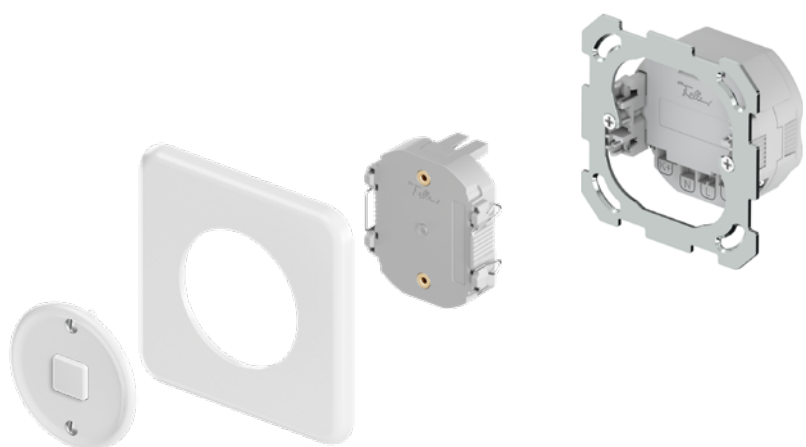


STANDARDdue (baionetta)

34...QMI...

① 926-34...QMI...

③ 34...BSM



- ① Comando
- ② Unità funzionale con placca di fissaggio SNAPFIX®
- ③ Unità funzionale con placca di fissaggio a baionetta

Feller SNAPFIX® – il nuovo sistema di fissaggio

SNAPFIX® è il nuovo sistema di fissaggio in due fasi brevettato e dotato di adattatori per la totalità delle funzioni. Feller SNAPFIX® semplifica il montaggio di interruttori, prese e tecnologie intelligenti, dalla progettazione all'ordinazione fino all'installazione.

Semplice

Basta inserire l'unità funzionale nella placca di fissaggio con incavo unitario simmetrico (SNAP) e fissarla ai quattro angoli (FIX), e il gioco è fatto.

Essenziale

Solo 9 placche di fissaggio che possono essere ruotate di 90° per tutte le funzioni: questo semplifica la progettazione.

Flessibile

Gli apparecchi possono essere montati, smontati e sostituiti in modo rapido e semplice dalla parte frontale. Questo facilita il lavoro, soprattutto con le combinazioni più grandi.



Maggiori informazioni
su Feller SNAPFIX®:
feller.ch/it/snapfix

Ampia scelta di design

Wiser by Feller non solo convince per la sua sofisticata tecnologia, ma crea anche nuovi standard di riferimento per il design.

Le nuove linee di design EDIZIO.liv ed EDIZIO.liv prestige sono disponibili in sei versioni a colori sintetici, in sei materiali pregiati di alta qualità o in sei versioni raffinate. Wiser by Feller è disponibile anche nei design EDIZIOdue colore, STANDARDdue e NEVO. Tutti i tasti possono essere illuminati singolarmente, e colore e intensità dell'illuminazione possono essere regolati a piacere.

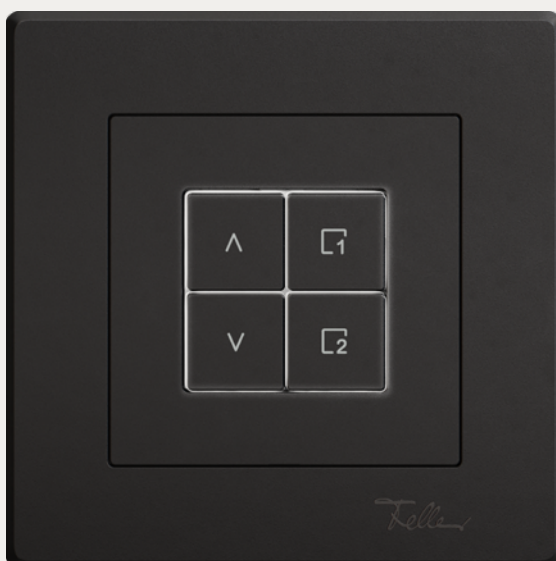
Cambiare il design o il colore è facile con Wiser by Feller: basta sostituire i set di copertura e il gioco è fatto, senza necessità di smontare gli apparecchi.

«Il fatto che Wiser by Feller raggiunga livelli di eccellenza anche dal punto di vista estetico dimostra che si tratta di un progetto studiato accuratamente, sia davanti che dietro le quinte.»

Cornelia Högger, Platform Manager Design, Feller AG



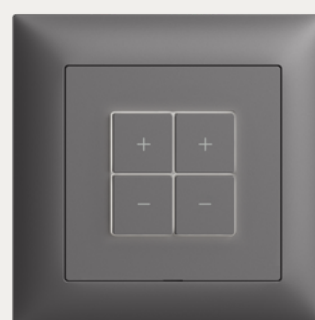
Marchatura personalizzata con
il modulo denominazioni di Feller:
feller.ch/marchatura



EDIZIO.liv



EDIZIO.liv prestige



EDIZIOdue colore

Il nuovo design EDIZIO.liv con EDIZIO.liv prestige convince per la sua chiarezza, precisione e leggerezza. Si integra perfettamente in qualsiasi ambiente grazie al suo linguaggio formale senza tempo.

Una forma migliore

Il formato leggermente ingrandito si inserisce armoniosamente in ogni ambiente, e convince per la sua eleganza sempre attuale.

Leggerezza fluttuante

Con un bordo interno che scende dolcemente, il telaio fluttua pressoché senza peso sulla parete.

Gradevolezza al tatto

La struttura e il livello di lucentezza del design assicurano gradevolezza al tatto e un'estetica convincente.



STANDARDdue



NEVO



Scoprite di più su EDIZIO.liv:
feller.ch/it/edizioliv

Opzioni di integrazione

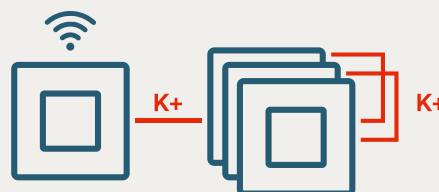
Trattandosi di un sistema con un'API aperta, Wiser by Feller può essere facilmente integrato in altri sistemi o Wiser può accedere ad altri sistemi tramite l'API aperta di sistemi di terzi parti.

Grazie alle sue API aperte, Wiser by Feller è la piattaforma che permette la crescita della digitalizzazione nel settore immobiliare. Permette a partner terzi, start-up e aziende PropTech di integrare Wiser by Feller nel loro sistema e di offrire così agli utenti un sistema ancora più ampio. In questo modo, Wiser by Feller promuove lo sviluppo di nuove possibilità di utilizzo e offre alle progettiste e ai progettisti una base flessibile per realizzare nuove innovazioni.

I sistemi di terze parti possono accedere a Wiser by Feller



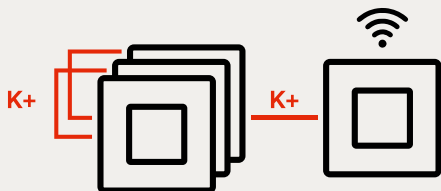
API aperta Wiser by Feller



Sistemi di terze parti

I sistemi di terze parti possono integrare il sistema di controllo di Wiser by Feller nel loro sistema tramite l'API aperta Wiser by Feller.

Wiser by Feller può avere accesso a sistemi di terze parti



API da sistemi di terze parti



Wiser può accederevi tramite le API aperte dei sistemi di terze parti. Ciò significa che sistemi come gli impianti musicali intelligenti o le luci possono essere controllati anche con gli interruttori abituali.

Soluzioni smart per audio e illuminazione
Altri prodotti connessi



Panoramica delle integrazioni attuali:
feller.ch/wiser-integrazioni



All'API aperta Wiser by Feller:
github.com/feller-ag



Servizi Feller

In ottima compagnia: i numerosi servizi di Feller offrono informazioni approfondite, corsi di formazione e aggiornamento, istruzioni e molto altro ancora.



Feller Academy

Un'offerta completa di corsi di formazione e aggiornamento su Wiser sia in presenza che online.

feller.ch/it/wiser-academy



Domande frequenti

Risposte alle domande più importanti riguardanti la progettazione, l'installazione, la messa in funzione e l'utilizzo di Wiser.

feller.ch/wiser-faq



Documentazione utile

Materiali di vendita, documentazione di sistema e ulteriori informazioni, convenientemente reperibili in un unico posto.

feller.ch/it/wiser-download



Istruzioni su YouTube

I tutorial di YouTube per Wiser by Feller mostrano i passaggi più importanti per la configurazione, l'installazione, l'utilizzo e altri suggerimenti e trucchi.

feller.ch/it/wiser-tutorials

Il nostro Customer Service Center è a disposizione per tutte le questioni relative a Wiser.

Customer Service Center
0844 72 73 74
customer-care.feller@feller.ch



Feller AG
Postfach
Bergstrasse 70
8810 Horgen
T 0844 72 73 74
E customercare.feller@feller.ch
www.feller.ch

Feller SA
Agence Suisse Romande
Chemin de Mongevon 25
1023 Crissier
T 0844 72 73 74
E customercare.feller@feller.ch
www.feller.ch



Seguici


by Schneider Electric