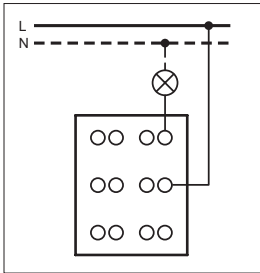




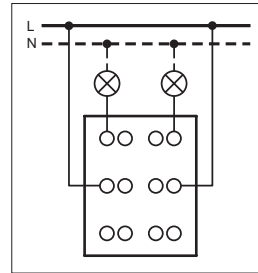
Interrupteurs à poussoir FLF & Contacts à poussoir FLF

7863.FLF...
Interrupteur à poussoir FLF, inverseur,
non lumineux



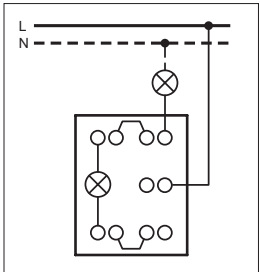
Connexion comme schéma 3, unipolaire

7869.FLF...
Interrupteur à poussoir FLF, inverseur,
non lumineux

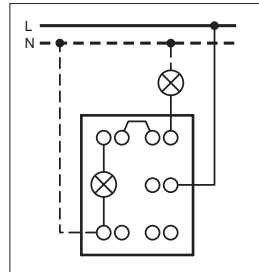


Connexion comme schéma 3, bipolaire

7863.FLF.LSKS...
Interrupteur à poussoir FLF, inverseur,
lumineux

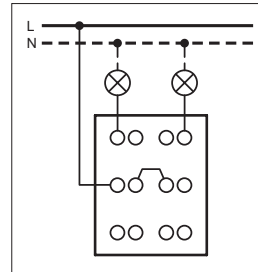


Connexion comme schéma 3,
unipolaire
Éclairage d'orientation



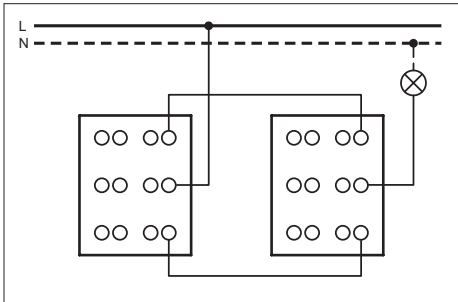
Connexion comme schéma 3,
unipolaire
Éclairage de contrôle

7861.FLF...
Interrupteur à poussoir double FLF, série inverseur-inverseur,
non lumineux



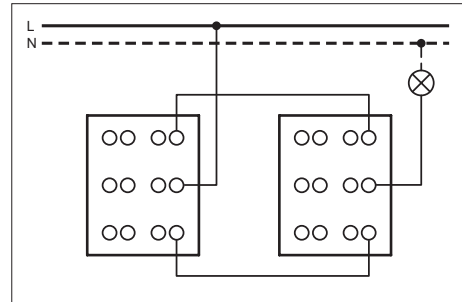
Connexion comme schéma 3+3, 2x unipolaire

7863.FLF...
Interrupteur à poussoir FLF, inversion, non lumineux



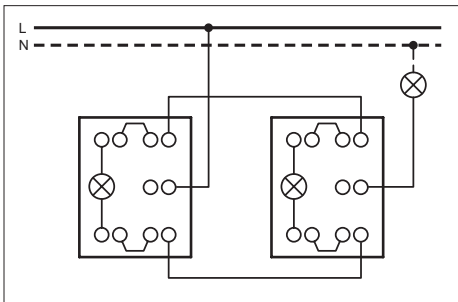
Connexion comme schéma 3, unipolaire

7869.FLF...
Interrupteur à poussoir FLF, inversion, non lumineux



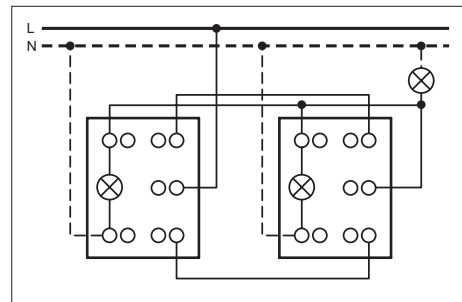
Connexion comme schéma 3, bipolaire

7863.FLF.LSKS...
Interrupteur à poussoir FLF, inversion, lumineux



Connexion comme schéma 3, unipolaire
Éclairage d'orientation

7863.FLF.LSKS...
Interrupteur à poussoir FLF, inversion, lumineux

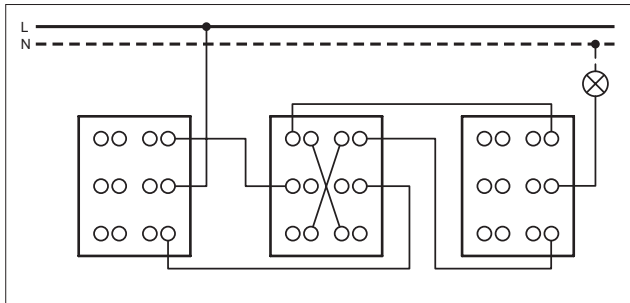


Connexion comme schéma 3, unipolaire
Éclairage de contrôle

Interrupteurs à poussoir FLF & Contacts à poussoir FLF

7863.FLF..., 7866.FLF...

Interrupteur à poussoir FLF, permutateur, non lumineux



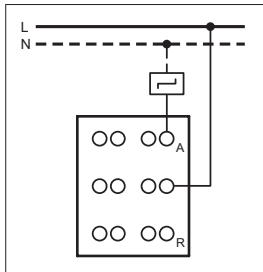
Connexion
comme
schéma 3,
unipolaire

Connexion
comme
schéma 6,
unipolaire

Connexion
comme
schéma 3,
unipolaire

7863.AR.FLF...

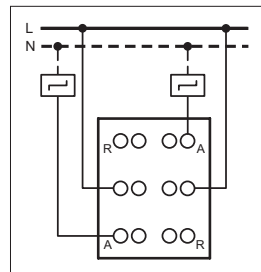
Contact à poussoir FLF, fermeture-ouverture, non lumineux



Connexion comme contact de travail, unipolaire
Attention: En cas de deux groupes de fusibles
séparés tenir compte la tension externe.

7869.AR.FLF...

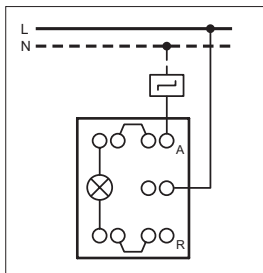
Contact à poussoir FLF, fermeture-ouverture, non lumineux



Connexion comme contact de travail, bipolaire

7863.ARL.FLF...

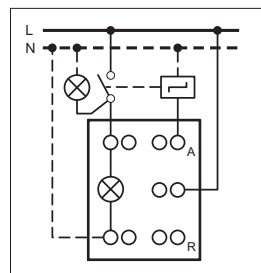
Contact à poussoir FLF, fermeture-ouverture, lumineux



Connexion comme contact de travail, unipolaire
Éclairage d'orientation

7863.ARL.FLF...

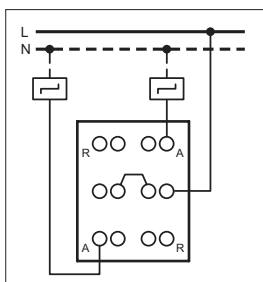
Contact à poussoir FLF, fermeture-ouverture, lumineux



Connexion comme contact de travail, unipolaire
Éclairage de contrôle

7863.AR63AR.FLF...

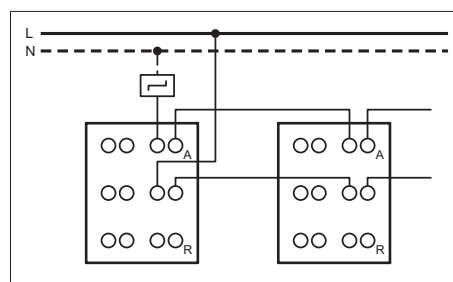
Contact à poussoir double FLF, 2x fermeture-ouverture, non lumineux



Connexion comme contact de travail, 2x unipolaire

7863.AR.FLF

Contact à poussoir, fermeture-ouverture, non lumineux



Connexion comme contact de travail, unipolaire