

Applikationsbeschreibung

KNX-Wetterstation GPS

4724-8F.MS

10.KNX47248FMS-D.1611/161110



Alle Rechte, auch die Übersetzung in fremde Sprachen, vorbehalten. Ohne schriftliche Einwilligung des Herausgebers ist es nicht gestattet, das Dokument oder Teile daraus in irgend einer Form, mit Hilfe irgend eines Verfahrens zu kopieren, zu vervielfältigen oder zu verteilen oder unter Verwendung elektronischer Systeme zu übertragen.
Technische Änderungen vorbehalten.

Inhaltsverzeichnis

| | | |
|----------|---|-----------|
| 1 | <i>Funktionseigenschaften</i> | 5 |
| 1.1 | Besonderheiten..... | 5 |
| 1.2 | Wichtige Hinweise | 6 |
| 2 | <i>Technische Daten</i> | 7 |
| 3 | <i>Das Applikationsprogramm "Wetterstation GPS V1.1"</i> | 8 |
| 3.1 | Auswahl in der Produktdatenbank..... | 8 |
| 3.2 | Kommunikationsobjekte | 9 |
| 3.2.1 | Beschreibung der Objekte | 26 |
| 3.2.1.1 | Physikalische Werte..... | 26 |
| 3.2.1.2 | Universalkanäle C1..C10 | 29 |
| 3.2.1.3 | Sonnenschutzkanäle C11..C13 und C24..C28 | 30 |
| 3.2.1.4 | Schwellwertschalter C14..C17 | 33 |
| 3.2.1.5 | Logikmodule C18..C23 | 34 |
| 3.2.1.6 | Erweiterungsmodul | 36 |
| 3.3 | Parameter | 37 |
| 3.3.1 | Parameterseiten..... | 37 |
| 3.3.2 | Parameterbeschreibung..... | 38 |
| 3.3.2.1 | Die Parameterseite „Allgemein“ | 38 |
| 3.3.2.2 | Die Parameterseite „Messwerte“ | 40 |
| 3.3.2.3 | Die Parameterseite „Datum und Uhrzeit“ | 44 |
| 3.3.2.4 | Die Parameterseiten „Universalkanal C1..C10: Funktion“..... | 45 |
| 3.3.2.5 | Die Parameterseiten „Objekte“ | 51 |
| 3.3.2.6 | Die Parameterseiten „Sonnenschutzkanal C11..C13 und C24..C28“..... | 54 |
| 3.3.2.7 | Die Parameterseite „Sonnenstandnachführung“ | 56 |
| 3.3.2.8 | Die Parameterseite „Sonnenautomatik“ | 62 |
| 3.3.2.9 | Die Parameterseite „Sicherheit“ | 64 |
| 3.3.2.10 | Die Parameterseiten „Schwellwertkanal C14..C17“ | 65 |
| 3.3.2.11 | Die Parameterseiten „Objekte“ | 67 |
| 3.3.2.12 | Die Parameterseiten „Logikkanal C18..C23“ | 70 |
| 3.3.2.13 | Die Parameterseiten „Objekte“ | 72 |
| 4 | <i>Typische Anwendungen</i> | 75 |
| 4.1 | Einfache Beschattungssteuerung | 75 |
| 4.2 | Beschattungssteuerung mit Sonnenstandnachführung | 77 |
| 4.3 | Dachrinnenbeheizung | 79 |
| 5 | <i>Anhang</i> | 80 |
| 5.1 | Helligkeitssensoren..... | 80 |
| 5.2 | Sonnenstandnachführung..... | 81 |
| 5.3 | Azimut und Sonnenlauf | 82 |
| 5.4 | Elevation | 83 |
| 5.5 | Fassadenrichtung | 84 |
| 5.6 | Sonnenschutzbereich | 85 |

| | | |
|------------|---|-----------|
| 5.7 | Beispiele zur Festlegung des Sonnenschutzbereiches | 86 |
| 5.7.1 | Unsymmetrischer Sonnenschutzbereich | 87 |
| 5.7.2 | Einseitiger Sonnenschutzbereich in der linken Zone | 88 |
| 5.7.3 | Einseitiger Sonnenschutzbereich in der rechten Zone | 89 |
| 5.8 | Die Beaufort Windskala..... | 90 |

1 Funktionseigenschaften

Die Wetterstation erfasst Temperatur, Helligkeit aus 3 Richtungen und Windgeschwindigkeit. Zusätzlich ist ein Regensensor (Regen / kein Regen) an der Oberseite eingebaut. Die gemessenen Werte und der Regenstatus können auf den Bus gesendet werden.

Die Wetterstation besitzt folgende Kanaltypen:

- 10 Universalkanäle für Wind, Regen, Temperatur, Helligkeit
- 8 Sonnenschutzkanäle **mit Sonnenstandnachführung**
- 4 Schwellwertkanäle mit Prozent, EIS5 , 8- und 16-Bit Wert)
- 6 Logikkanäle (UND, ODER, XOR)

Für eine detaillierte Beschreibung der Kanaltypen siehe im Anhang.

1.1 Besonderheiten

- Anpassung der Lamellenstellung nach aktuellem Sonnenstand.
- Sonnenschutzbereich sowohl horizontal (Azimut) als vertikal (Elevation) gradgenau einstellbar.
- 3 eingebaute Helligkeitssensoren im 90° Abstand.
- 2 Objekte für externe Helligkeitssensoren.
- Beschattung kann per Objekt temporär unterbrochen werden.
- Universalkanäle mit UND/ODER Verknüpfung der Wettergrößen.
- Schwellwertkanäle mit Verzögerung bei Über- und Unterschreiten.
- Logikkanäle mit 4 Eingangsobjekten + interne Verknüpfung mit Status der Universal- und Schwellwertkanäle konfigurierbar.

HINWEIS

Bei Installation oder Austausch immer die passende ETS Applikation verwenden!

Die Wetterstationen 4724.MS und 4724-8F.MS benötigen unterschiedliche Applikationen!

1.2 Wichtige Hinweise

- Regen kann erst dann erkannt werden, wenn der Regenfühler ausreichend benetzt ist. Es kann also zwischen den ersten Regentropfen eines Schauers und dem Zeitpunkt an dem Regen erkannt wird, auch abhängig von der Art des Regens, eine gewisse Verzögerung geben.
- Es kann passieren dass bei geringem Regen der Sensor sehr schnell abtrocknet. Es wird empfohlen, die Abfallverzögerung bei Regen nicht unter 5 min (Standard 10 min) einzustellen, da sonst bei schwachem Regen in kurzen Abständen abwechselnd „Regen“/„kein Regen“ gemeldet wird.
- Bei der empfindlichsten Einstellung des Regensensors, insbesondere wenn die Tauunterdrückung abgeschaltet ist, kann „Regen“ erkannt werden, wenn eine hohe Luftfeuchte in Kombination mit einer hohen Temperatur herrscht. Falls dies unerwünscht ist, ist eine andere Einstellung zu wählen.
- Da die Laufzeit der Sonnen- / Sichtschutzeinrichtungen (Jalousien, Rollläden usw.) mehrere Minuten betragen kann, sind diese bei plötzlich auftretenden Windböen nicht sofort geschützt.
Daher ist die vom Hersteller maximal zulässige Windgeschwindigkeit beim Parametrieren der Windschwelle zu beachten und die Schwelle sicherheitshalber tiefer zu setzen.
- Wenn der Wind frontal auf die Fassade auftrifft kann sich ein Luftanstaubegebiet ausbilden in dem die auftretende Windgeschwindigkeit deutlich unter der tatsächlichen Windstärke liegen kann.
Daher wird Wetterstation auch nur die direkt am Montageort herrschende Windgeschwindigkeit messen können.
Dies sollte bei der Einstellung der Windschwelle für frontal stark windexponierten Fassaden berücksichtigt werden.
Abhilfe kann hier eine Mastmontage sein.
- Temperaturmessung: Normalerweise werden Temperaturen im Schatten gemessen. Die Wetterstation dagegen wird typischerweise an Stellen mit Sonneneinstrahlung montiert. Durch diese Sonneneinstrahlung kann die gemessene Temperatur weit über der Temperatur im Schatten liegen.

2 Technische Daten

| | |
|--------------------------|------------------------------------|
| Betriebsspannung | 230 V AC, 50 Hz |
| Betriebsspannung KNX | 21–32 V DC SELV |
| Eigenverbrauch | typ. 0,7 W (max. 5,5 W) |
| Montageart | Wand bzw. Mastbefestigung |
| Abmessungen (B x H x T) | 121 x 84 x x 227 mm |
| Anschlussart | KNX-Busanschlussklemme |
| Max. Leitungsquerschnitt | 1,5 mm ² |
| Umgebungstemperatur | –20 °C bis +55 °C |
| Schutzart | IP44 |
| Schutzklasse | II bei bestimmungsgemässer Montage |
| Messbereiche | |
| Helligkeit | 1–100000 Lux |
| Temperatur | –30 °C bis +60 °C |
| Wind | 2–30 m/s |
| Niederschlag | Regen/kein Regen |

3 Das Applikationsprogramm "Wetterstation GPS V1.1"

3.1 Auswahl in der Produktdatenbank

| | |
|---------------|------------------------|
| Hersteller | Feller |
| Produkt | Wetterstation GPS |
| Bestellnummer | 4724-8F.MS |
| Programmname | Wetterstation GPS V1.1 |

Die ETS-Datenbank finden Sie auf unserer Downloadseite: www.feller.ch.

Tabelle 1

| | |
|-------------------------------|-----|
| Anzahl Kommunikationsobjekte: | 186 |
| Anzahl Gruppenadressen: | 254 |
| Anzahl Zuordnungen: | 255 |

3.2 Kommunikationsobjekte

Tabelle 2

| Nr. | Objektname | Funktion | Typ DPT | Flags | | | |
|-----|-----------------------------------|--|------------------|-------|---|---|---|
| | | | | K | L | - | Ü |
| 0 | <i>Helligkeitswert vorne</i> | <i>Physikalischer Wert</i> | 2 Byte 9.004 | K | L | - | Ü |
| 1 | <i>Helligkeitswert links</i> | <i>Physikalischer Wert</i> | 2 Byte 9.004 | K | L | - | Ü |
| 2 | <i>Helligkeitswert rechts</i> | <i>Physikalischer Wert</i> | 2 Byte 9.004 | K | L | - | Ü |
| 3 | <i>Maximaler Helligkeitswert</i> | <i>Physikalischer Wert</i> | 2 Byte 9.004 | K | L | - | Ü |
| 4 | <i>Temperaturwert</i> | <i>Physikalischer Wert</i> | 2 Byte 9.001 | K | L | - | Ü |
| 5 | <i>Windgeschwindigkeit (m/s)</i> | <i>Physikalischer Wert</i> | 2 Byte 9.005 | K | L | - | Ü |
| | <i>Windgeschwindigkeit (km/h)</i> | | 2 Byte 9.028 | K | L | - | Ü |
| | <i>Windgeschwindigkeit (Bft)</i> | | 1 Byte 20.014 | K | L | - | Ü |
| 6 | <i>Regenmelder</i> | <i>Regen / kein Regen</i> | 1 Bit 1.001 | K | L | - | Ü |
| 7 | <i>n.b.</i> | | | | | | |
| 8 | <i>Lokale Zeit</i> | <i>empfangen</i> | 3 Byte 10.001 | K | - | S | - |
| | | <i>senden</i> | 3 Byte 10.001 | K | - | - | Ü |
| 9 | <i>Datum</i> | <i>senden</i> | 3 Byte 11.001 | K | - | - | Ü |
| | | <i>empfangen</i> | 3 Byte 11.001 | K | - | S | - |
| 10 | <i>Zeitanfrage</i> | <i>senden</i> | 1 Bit 1.001 | K | L | - | Ü |
| | | <i>empfangen</i> | 1 Bit 1.001 | K | - | S | - |
| 11 | <i>Status Zeit</i> | <i>1 = Zeit gültig</i> | 1 Bit 1.001 | K | - | - | Ü |
| 12 | <i>Elevation</i> | <i>0° = Horizont</i> | 4 byte 14.007 | K | L | - | Ü |
| 13 | <i>Azimut</i> | <i>N=0°, E=90°, S=180°, W=270°</i> | 4 byte 14.007 | K | L | - | Ü |
| 14 | <i>n.b.</i> | | | | | | |
| 15 | <i>Temperatursensor Status</i> | <i>0=OK, 1=defekt</i> | 1 Bit 1.001 | K | L | - | Ü |
| 16 | <i>Regensensor Status</i> | <i>0=OK, 1=defekt</i> | 1 Bit 1.001 | K | L | - | Ü |

Fortsetzung:

| Nr. | Objektname | Funktion | Typ DPT | Flags | | | |
|-----|-------------------------------|--------------------------|-----------------|-------|---|---|---|
| 17 | <i>n.b.</i> | | | | | | |
| 18 | <i>Externer Luxwert 1</i> | <i>Empfangen</i> | 2 Byte 9.004 | K | L | S | - |
| 19 | <i>Externer Luxwert 2</i> | <i>Empfangen</i> | 2 Byte 9.004 | K | L | S | - |
| 20 | <i>C1.1 Universalkanal</i> | <i>schalten</i> | 1 Bit 1.001 | K | L | - | Ü |
| | | <i>Wertgeber</i> | 1 Byte 5.010 | K | L | - | Ü |
| | | <i>Priorität</i> | 2 bit 2.001 | K | L | - | Ü |
| 21 | <i>C1.2 Universalkanal</i> | <i>schalten</i> | 1 Bit 1.001 | K | L | - | Ü |
| | | <i>Wertgeber</i> | 1 Byte 5.010 | K | L | - | Ü |
| | | <i>Priorität</i> | 2 bit 2.001 | K | L | - | Ü |
| 22 | <i>C1 sperren</i> | <i>Sperren = 1</i> | 1 Bit 1.001 | K | L | S | - |
| | | <i>Sperren = 0</i> | 1 Bit 1.001 | K | L | S | - |
| 23 | <i>C1 Helligkeitsschwelle</i> | <i>vorgeben/abfragen</i> | 2 Byte 9.004 | K | L | S | Ü |
| | | <i>abfragen</i> | 2 Byte 9.004 | K | L | - | Ü |
| 24 | <i>C2.1 Universalkanal</i> | <i>schalten</i> | 1 Bit 1.001 | K | L | - | Ü |
| | | <i>Wertgeber</i> | 1 Byte 5.010 | K | L | - | Ü |
| | | <i>Priorität</i> | 2 bit 2.001 | K | L | - | Ü |
| 25 | <i>C2.2 Universalkanal</i> | <i>schalten</i> | 1 Bit 1.001 | K | L | - | Ü |
| | | <i>Wertgeber</i> | 1 Byte 5.010 | K | L | - | Ü |
| | | <i>Priorität</i> | 2 bit 2.001 | K | L | - | Ü |
| 26 | <i>C2 sperren</i> | <i>Sperren = 0</i> | 1 Bit 1.001 | K | L | S | - |
| | | <i>Sperren = 1</i> | 1 Bit 1.001 | K | L | S | - |
| 27 | <i>C2 Helligkeitsschwelle</i> | <i>vorgeben/abfragen</i> | 2 Byte 9.004 | K | L | S | Ü |
| | | <i>abfragen</i> | 2 Byte 9.004 | K | L | - | Ü |

Fortsetzung:

| Nr. | Objektname | Funktion | Typ DPT | Flags | | | |
|-----|------------------------|--------------------------|-----------------|-------|---|---|---|
| | | | | K | L | - | Ü |
| 28 | C3.1 Universalkanal | <i>schalten</i> | 1 Bit 1.001 | K | L | - | Ü |
| | | <i>Wertgeber</i> | 1 Byte 5.010 | K | L | - | Ü |
| | | <i>Priorität</i> | 2 bit 2.001 | K | L | - | Ü |
| 29 | C3.2 Universalkanal | <i>schalten</i> | 1 Bit 1.001 | K | L | - | Ü |
| | | <i>Wertgeber</i> | 1 Byte 5.010 | K | L | - | Ü |
| | | <i>Priorität</i> | 2 bit 2.001 | K | L | - | Ü |
| 30 | C3 sperren | <i>Sperren = 1</i> | 1 Bit 1.001 | K | L | S | - |
| | | <i>Sperren = 0</i> | 1 Bit 1.001 | K | L | S | - |
| 31 | C3 Helligkeitsschwelle | <i>vorgeben/abfragen</i> | 2 Byte 9.004 | K | L | S | Ü |
| | | <i>abfragen</i> | 2 Byte 9.004 | K | L | - | Ü |
| 32 | C4.1 Universalkanal | <i>schalten</i> | 1 Bit 1.001 | K | L | - | Ü |
| | | <i>Wertgeber</i> | 1 Byte 5.010 | K | L | - | Ü |
| | | <i>Priorität</i> | 2 bit 2.001 | K | L | - | Ü |
| 33 | C4.2 Universalkanal | <i>schalten</i> | 1 Bit 1.001 | K | L | - | Ü |
| | | <i>Wertgeber</i> | 1 Byte 5.010 | K | L | - | Ü |
| | | <i>Priorität</i> | 2 bit 2.001 | K | L | - | Ü |
| 34 | C4 sperren | <i>Sperren = 0</i> | 1 Bit 1.001 | K | L | S | - |
| | | <i>Sperren = 1</i> | 1 Bit 1.001 | K | L | S | - |
| 35 | C4 Helligkeitsschwelle | <i>abfragen</i> | 2 Byte 9.004 | K | L | - | Ü |
| | | <i>vorgeben/abfragen</i> | 2 Byte 9.004 | K | L | S | Ü |

Fortsetzung:

| Nr. | Objektname | Funktion | Typ DPT | Flags | | | |
|-----|------------------------|--------------------------|-----------------|-------|---|---|---|
| | | | | K | L | - | Ü |
| 36 | C5.1 Universalkanal | <i>schalten</i> | 1 Bit 1.001 | K | L | - | Ü |
| | | <i>Wertgeber</i> | 1 Byte 5.010 | K | L | - | Ü |
| | | <i>Priorität</i> | 2 bit 2.001 | K | L | - | Ü |
| 37 | C5.2 Universalkanal | <i>schalten</i> | 1 Bit 1.001 | K | L | - | Ü |
| | | <i>Wertgeber</i> | 1 Byte 5.010 | K | L | - | Ü |
| | | <i>Priorität</i> | 2 bit 2.001 | K | L | - | Ü |
| 38 | C5 sperren | <i>Sperren = 1</i> | 1 Bit 1.001 | K | L | S | - |
| | | <i>Sperren = 0</i> | 1 Bit 1.001 | K | L | S | - |
| 39 | C5 Helligkeitsschwelle | <i>vorgeben/abfragen</i> | 2 Byte 9.004 | K | L | S | Ü |
| | | <i>abfragen</i> | 2 Byte 9.004 | K | L | - | Ü |
| 40 | C6.1 Universalkanal | <i>schalten</i> | 1 Bit 1.001 | K | L | - | Ü |
| | | <i>Wertgeber</i> | 1 Byte 5.010 | K | L | - | Ü |
| | | <i>Priorität</i> | 2 bit 2.001 | K | L | - | Ü |
| 41 | C6.2 Universalkanal | <i>schalten</i> | 1 Bit 1.001 | K | L | - | Ü |
| | | <i>Wertgeber</i> | 1 Byte 5.010 | K | L | - | Ü |
| | | <i>Priorität</i> | 2 bit 2.001 | K | L | - | Ü |
| 42 | C6 sperren | <i>Sperren = 1</i> | 1 Bit 1.001 | K | L | S | - |
| | | <i>Sperren = 0</i> | 1 Bit 1.001 | K | L | S | - |
| 43 | C6 Helligkeitsschwelle | <i>vorgeben/abfragen</i> | 2 Byte 9.004 | K | L | S | Ü |
| | | <i>abfragen</i> | 2 Byte 9.004 | K | L | - | Ü |

Fortsetzung:

| Nr. | Objektname | Funktion | Typ DPT | Flags | | | |
|-----|------------------------|--------------------------|-----------------|-------|---|---|---|
| | | | | K | L | - | Ü |
| 44 | C7.1 Universalkanal | <i>schalten</i> | 1 Bit 1.001 | K | L | - | Ü |
| | | <i>Wertgeber</i> | 1 Byte 5.010 | K | L | - | Ü |
| | | <i>Priorität</i> | 2 bit 2.001 | K | L | - | Ü |
| 45 | C7.2 Universalkanal | <i>schalten</i> | 1 Bit 1.001 | K | L | - | Ü |
| | | <i>Wertgeber</i> | 1 Byte 5.010 | K | L | - | Ü |
| | | <i>Priorität</i> | 2 bit 2.001 | K | L | - | Ü |
| 46 | C7 sperren | <i>Sperren = 1</i> | 1 Bit 1.001 | K | L | S | - |
| | | <i>Sperren = 0</i> | 1 Bit 1.001 | K | L | S | - |
| 47 | C7 Helligkeitsschwelle | <i>vorgeben/abfragen</i> | 2 Byte 9.004 | K | L | S | Ü |
| | | <i>abfragen</i> | 2 Byte 9.004 | K | L | - | Ü |
| 48 | C8.1 Universalkanal | <i>schalten</i> | 1 Bit 1.001 | K | L | - | Ü |
| | | <i>Wertgeber</i> | 1 Byte 5.010 | K | L | - | Ü |
| | | <i>Priorität</i> | 2 bit 2.001 | K | L | - | Ü |
| 49 | C8.2 Universalkanal | <i>schalten</i> | 1 Bit 1.001 | K | L | - | Ü |
| | | <i>Wertgeber</i> | 1 Byte 5.010 | K | L | - | Ü |
| | | <i>Priorität</i> | 2 bit 2.001 | K | L | - | Ü |
| 50 | C8 sperren | <i>Sperren = 1</i> | 1 Bit 1.001 | K | L | S | - |
| | | <i>Sperren = 0</i> | 1 Bit 1.001 | K | L | S | - |
| 51 | C8 Helligkeitsschwelle | <i>vorgeben/abfragen</i> | 2 Byte 9.004 | K | L | S | Ü |
| | | <i>abfragen</i> | 2 Byte 9.004 | K | L | - | Ü |

Fortsetzung:

| Nr. | Objektname | Funktion | Typ DPT | Flags | | | |
|-----|-------------------------|--------------------------|-----------------|-------|---|---|---|
| | | | | K | L | - | Ü |
| 52 | C9.1 Universalkanal | <i>schalten</i> | 1 Bit 1.001 | K | L | - | Ü |
| | | <i>Wertgeber</i> | 1 Byte 5.010 | K | L | - | Ü |
| | | <i>Priorität</i> | 2 bit 2.001 | K | L | - | Ü |
| 53 | C9.2 Universalkanal | <i>schalten</i> | 1 Bit 1.001 | K | L | - | Ü |
| | | <i>Wertgeber</i> | 1 Byte 5.010 | K | L | - | Ü |
| | | <i>Priorität</i> | 2 bit 2.001 | K | L | - | Ü |
| 54 | C9 sperren | <i>Sperren = 0</i> | 1 Bit 1.001 | K | L | S | - |
| | | <i>Sperren = 1</i> | 1 Bit 1.001 | K | L | S | - |
| 55 | C9 Helligkeitsschwelle | <i>vorgeben/abfragen</i> | 2 Byte 9.004 | K | L | S | Ü |
| | | <i>abfragen</i> | 2 Byte 9.004 | K | L | - | Ü |
| 56 | C10.1 Universalkanal | <i>schalten</i> | 1 Bit 1.001 | K | L | - | Ü |
| | | <i>Wertgeber</i> | 1 Byte 5.010 | K | L | - | Ü |
| | | <i>Priorität</i> | 2 bit 2.001 | K | L | - | Ü |
| 57 | C10.2 Universalkanal | <i>schalten</i> | 1 Bit 1.001 | K | L | - | Ü |
| | | <i>Wertgeber</i> | 1 Byte 5.010 | K | L | - | Ü |
| | | <i>Priorität</i> | 2 bit 2.001 | K | L | - | Ü |
| 58 | C10 sperren | <i>Sperren = 0</i> | 1 Bit 1.001 | K | L | S | - |
| | | <i>Sperren = 1</i> | 1 Bit 1.001 | K | L | S | - |
| 59 | C10 Helligkeitsschwelle | <i>abfragen</i> | 2 Byte 9.004 | K | L | - | Ü |
| | | <i>vorgeben/abfragen</i> | 2 Byte 9.004 | K | L | S | Ü |

Fortsetzung:

| Nr. | Objektname | Funktion | Typ DPT | Flags | | | |
|-----|-------------------------------------|---------------------------|------------------|-------|---|---|---|
| | | | | K | L | S | Ü |
| 60 | <i>C11 auf/ab</i> | <i>Antriebe auf/ab</i> | 1 Bit 1.008 | K | - | - | Ü |
| 61 | <i>C11 Rollladen</i> | <i>Höhe</i> | 1 Byte 5.001 | K | L | - | Ü |
| | <i>C11 Jalousie</i> | <i>Höhe</i> | 1 Byte 5.001 | K | L | - | Ü |
| | <i>C11 Szene</i> | <i>senden</i> | 1 Byte 5.001 | K | L | - | Ü |
| 62 | <i>C11 Lamellen</i> | <i>Position</i> | 1 Byte 5.001 | K | L | - | Ü |
| 63 | <i>C11 Sonnenautomatik</i> | <i>Morgen=1 / Abend=0</i> | 1 Bit 1.001 | K | L | S | - |
| 64 | <i>C11 Beschattung unterbrechen</i> | <i>empfangen</i> | 1 Bit 1.001 | K | L | S | - |
| 65 | <i>C11 Sicherheit</i> | <i>Eingang</i> | 1 Bit 1.001 | K | L | S | - |
| 66 | <i>C11 Dämmerungsschwelle</i> | <i>senden / empfangen</i> | 2 Byte 9.004 | K | L | S | Ü |
| 67 | <i>C11 Helligkeitsschwelle</i> | <i>senden / empfangen</i> | 2 Byte 9.004 | K | L | S | Ü |
| 68 | <i>C12 auf/ab</i> | <i>Antriebe auf/ab</i> | 1 Bit 1.001 | K | - | - | Ü |
| 69 | <i>C12 Szene</i> | <i>senden</i> | 1 Byte 18.001 | K | L | - | Ü |
| | <i>C12 Jalousie</i> | <i>Höhe</i> | 1 Byte 5.001 | K | L | - | Ü |
| | <i>C12 Rollladen</i> | <i>Höhe</i> | 1 Byte 5.001 | K | L | - | Ü |
| 70 | <i>C12 Lamellen</i> | <i>Position</i> | 1 Byte 5.001 | K | L | - | Ü |
| 71 | <i>C12 Sonnenautomatik</i> | <i>Morgen=1 / Abend=0</i> | 1 Bit 1.001 | K | L | S | - |
| 72 | <i>C12 Beschattung unterbrechen</i> | <i>empfangen</i> | 1 Bit 1.001 | K | L | S | - |
| 73 | <i>C12 Sicherheit</i> | <i>Eingang</i> | 1 Bit 1.001 | K | L | S | - |
| 74 | <i>C12 Dämmerungsschwelle</i> | <i>senden / empfangen</i> | 2 Byte 9.004 | K | L | S | Ü |
| 75 | <i>C12 Helligkeitsschwelle</i> | <i>senden / empfangen</i> | 2 Byte 9.004 | K | L | S | Ü |

Fortsetzung:

| Nr. | Objektname | Funktion | Typ DPT | Flags | | | |
|-----|--|---------------------------|------------------|-------|---|---|---|
| | | | | K | L | S | Ü |
| 76 | <i>C13 auf/ab</i> | <i>Antriebe auf/ab</i> | 1 Bit 1.001 | K | - | - | Ü |
| 77 | <i>C13 Jalousie</i> | <i>Höhe</i> | 1 Byte 5.001 | K | L | - | Ü |
| | <i>C13 Rollladen</i> | <i>Höhe</i> | 1 Byte 5.001 | K | L | - | Ü |
| | <i>C13 Szene</i> | <i>senden</i> | 1 Byte 18.001 | K | L | - | Ü |
| 78 | <i>C13 Lamellen</i> | <i>Position</i> | 1 Byte 5.001 | K | L | - | Ü |
| 79 | <i>C13 Sonnenautomatik</i> | <i>Morgen=1 / Abend=0</i> | 1 Bit 1.001 | K | L | S | - |
| 80 | <i>C13 Beschattung unterbrechen</i> | <i>empfangen</i> | 1 Bit 1.001 | K | L | S | - |
| 81 | <i>C13 Sicherheit</i> | <i>Eingang</i> | 1 Bit 1.001 | K | L | S | - |
| 82 | <i>C13 Dämmerungsschwelle</i> | <i>senden / empfangen</i> | 2 Byte 9.004 | K | L | S | Ü |
| 83 | <i>C13 Helligkeitsschwelle</i> | <i>senden / empfangen</i> | 2 Byte 9.004 | K | L | S | Ü |
| 84 | <i>C14 Eingang Schwellwertschalter</i> | <i>0..65535</i> | 2 Byte 7.001 | K | L | S | - |
| | | <i>EIS 5</i> | 2 Byte 9.* | K | L | S | - |
| | | <i>Prozent</i> | 1 Byte 5.001 | K | L | S | - |
| | | <i>0..255</i> | 1 Byte 5.010 | K | L | S | - |
| 85 | <i>C14 sperren</i> | <i>Sperren = 1</i> | 1 Bit 1.001 | K | L | S | - |
| | | <i>Sperren = 0</i> | 1 Bit 1.001 | K | L | S | - |
| 86 | <i>C14.1 Schwellwertschalter</i> | <i>schalten</i> | 1 Bit 1.001 | K | L | - | Ü |
| | | <i>Wertgeber</i> | 1 Byte 5.010 | K | L | - | Ü |
| | | <i>Priorität</i> | 2 bit 2.001 | K | L | - | Ü |
| 87 | <i>C14.2 Schwellwertschalter</i> | <i>schalten</i> | 1 Bit 1.001 | K | L | - | Ü |
| | | <i>Wertgeber</i> | 1 Byte 5.010 | K | L | - | Ü |
| | | <i>Priorität</i> | 2 bit 2.001 | K | L | - | Ü |

Fortsetzung:

| Nr. | Objektname | Funktion | Typ DPT | Flags | | | |
|-----|--|--------------------|-----------------|-------|---|---|---|
| | | | | K | L | S | - |
| 88 | <i>C15 Eingang Schwellwertschalter</i> | <i>0..65535</i> | 2 Byte 7.001 | K | L | S | - |
| | | <i>EIS 5</i> | 2 Byte 9.* | K | L | S | - |
| | | <i>Prozent</i> | 1 Byte 5.001 | K | L | S | - |
| | | <i>0..255</i> | 1 Byte 5.010 | K | L | S | - |
| 89 | <i>C15 sperren</i> | <i>Sperren = 0</i> | 1 Bit 1.001 | K | L | S | - |
| | | <i>Sperren = 1</i> | 1 Bit 1.001 | K | L | S | - |
| 90 | <i>C15.1 Schwellwertschalter</i> | <i>schalten</i> | 1 Bit 1.001 | K | L | - | Ü |
| | | <i>Wertgeber</i> | 1 Byte 5.010 | K | L | - | Ü |
| | | <i>Priorität</i> | 2 bit 2.001 | K | L | - | Ü |
| 91 | <i>C15.2 Schwellwertschalter</i> | <i>schalten</i> | 1 Bit 1.001 | K | L | - | Ü |
| | | <i>Wertgeber</i> | 1 Byte 5.010 | K | L | - | Ü |
| | | <i>Priorität</i> | 2 bit 2.001 | K | L | - | Ü |
| 92 | <i>C16 Eingang Schwellwertschalter</i> | <i>0..65535</i> | 2 Byte 7.001 | K | L | S | - |
| | | <i>EIS 5</i> | 2 Byte 9.* | K | L | S | - |
| | | <i>Prozent</i> | 1 Byte 5.001 | K | L | S | - |
| | | <i>0..255</i> | 1 Byte 5.010 | K | L | S | - |
| 93 | <i>C16 sperren</i> | <i>Sperren = 1</i> | 1 Bit 1.001 | K | L | S | - |
| | | <i>Sperren = 0</i> | 1 Bit 1.001 | K | L | S | - |
| 94 | <i>C16.1 Schwellwertschalter</i> | <i>schalten</i> | 1 Bit 1.001 | K | L | - | Ü |
| | | <i>Wertgeber</i> | 1 Byte 5.010 | K | L | - | Ü |
| | | <i>Priorität</i> | 2 bit 2.001 | K | L | - | Ü |

Fortsetzung:

| Nr. | Objektname | Funktion | Typ DPT | Flags | | | |
|-----|---------------------------------|--------------------|-----------------|-------|---|---|---|
| | | | | K | L | - | Ü |
| 95 | C16.2 Schwellwertschalter | <i>schalten</i> | 1 Bit 1.001 | K | L | - | Ü |
| | | <i>Wertgeber</i> | 1 Byte 5.010 | K | L | - | Ü |
| | | <i>Priorität</i> | 2 bit 2.001 | K | L | - | Ü |
| 96 | C17 Eingang Schwellwertschalter | <i>0..65535</i> | 2 Byte 7.001 | K | L | S | - |
| | | <i>EIS 5</i> | 2 Byte 9.* | K | L | S | - |
| | | <i>Prozent</i> | 1 Byte 5.001 | K | L | S | - |
| | | <i>0..255</i> | 1 Byte 5.010 | K | L | S | - |
| 97 | C17 sperren | <i>Sperren = 0</i> | 1 Bit 1.001 | K | L | S | - |
| | | <i>Sperren = 1</i> | 1 Bit 1.001 | K | L | S | - |
| 98 | C17.1 Schwellwertschalter | <i>schalten</i> | 1 Bit 1.001 | K | L | - | Ü |
| | | <i>Wertgeber</i> | 1 Byte 5.010 | K | L | - | Ü |
| | | <i>Priorität</i> | 2 bit 2.001 | K | L | - | Ü |
| 99 | C17.2 Schwellwertschalter | <i>schalten</i> | 1 Bit 1.001 | K | L | - | Ü |
| | | <i>Wertgeber</i> | 1 Byte 5.010 | K | L | - | Ü |
| | | <i>Priorität</i> | 2 bit 2.001 | K | L | - | Ü |

Fortsetzung:

| Nr. | Objektname | Funktion | Typ DPT | Flags | | | |
|-----|------------------|--|-----------------|-------|---|---|---|
| 100 | C18 Logikmodul | Logikeingang 1 in UND- / ODER- /XOR- Gatter | 1 Bit 1.001 | K | L | S | - |
| 101 | | Logikeingang 2 in UND- / ODER- /XOR- Gatter | 1 Bit 1.001 | K | L | S | - |
| 102 | | Logikeingang 3 in UND- / ODER- Gatter | 1 Bit 1.001 | K | L | S | - |
| 103 | | Logikeingang 4 in UND- / ODER - Gatter | 1 Bit 1.001 | K | L | S | - |
| 104 | C18 Logikmodul | Sperren = 0 | 1 Bit 1.001 | K | L | S | - |
| | | Sperren = 1 | 1 Bit 1.001 | K | L | S | - |
| 105 | C18.1 Logikmodul | schalten | 1 Bit 1.001 | K | L | - | Ü |
| | | Wertgeber | 1 Byte 5.010 | K | L | - | Ü |
| | | Priorität | 2 bit 2.001 | K | L | - | Ü |
| 106 | C18.2 Logikmodul | schalten | 1 Bit 1.001 | K | L | - | Ü |
| | | Wertgeber | 1 Byte 5.010 | K | L | - | Ü |
| | | Priorität | 2 bit 2.001 | K | L | - | Ü |
| 107 | C19 Logikmodul | Logikeingang 1 in UND- / ODER- /XOR- Gatter | 1 Bit 1.001 | K | L | S | - |
| 108 | | Logikeingang 2 in UND- / ODER- /XOR- Gatter | 1 Bit 1.001 | K | L | S | - |
| 109 | | Logikeingang 3 in UND- / ODER- Gatter | 1 Bit 1.001 | K | L | S | - |
| 110 | | Logikeingang 4 in UND- / ODER - Gatter | 1 Bit 1.001 | K | L | S | - |
| 111 | C19 Logikmodul | Sperren = 0 | 1 Bit 1.001 | K | L | S | - |
| | | Sperren = 1 | 1 Bit 1.001 | K | L | S | - |
| 112 | C19.1 Logikmodul | schalten | 1 Bit 1.001 | K | L | - | Ü |
| | | Wertgeber | 1 Byte 5.010 | K | L | - | Ü |
| | | Priorität | 2 bit 2.001 | K | L | - | Ü |

Fortsetzung:

| Nr. | Objektname | Funktion | Typ DPT | Flags | | | |
|-----|------------------|--|-----------------|-------|---|---|---|
| | | | | K | L | - | Ü |
| 113 | C19.2 Logikmodul | schalten | 1 Bit 1.001 | K | L | - | Ü |
| | | Wertgeber | 1 Byte 5.010 | K | L | - | Ü |
| | | Priorität | 2 bit 2.001 | K | L | - | Ü |
| 114 | C20 Logikmodul | Logikeingang 1 in UND- / ODER- /XOR- Gatter | 1 Bit 1.001 | K | L | S | - |
| 115 | | Logikeingang 2 in UND- / ODER- /XOR- Gatter | 1 Bit 1.001 | K | L | S | - |
| 116 | | Logikeingang 3 in UND- / ODER- Gatter | 1 Bit 1.001 | K | L | S | - |
| 117 | | Logikeingang 4 in UND- / ODER - Gatter | 1 Bit 1.001 | K | L | S | - |
| 118 | C20 Logikmodul | Sperren = 1 | 1 Bit 1.001 | K | L | S | - |
| | | Sperren = 0 | 1 Bit 1.001 | K | L | S | - |
| 119 | C20.1 Logikmodul | schalten | 1 Bit 1.001 | K | L | - | Ü |
| | | Wertgeber | 1 Byte 5.010 | K | L | - | Ü |
| | | Priorität | 2 bit 2.001 | K | L | - | Ü |
| 120 | C20.2 Logikmodul | schalten | 1 Bit 1.001 | K | L | - | Ü |
| | | Wertgeber | 1 Byte 5.010 | K | L | - | Ü |
| | | Priorität | 2 bit 2.001 | K | L | - | Ü |
| 121 | C21 Logikmodul | Logikeingang 1 in UND- / ODER- /XOR- Gatter | 1 Bit 1.001 | K | L | S | - |
| 122 | | Logikeingang 2 in UND- / ODER- /XOR- Gatter | 1 Bit 1.001 | K | L | S | - |
| 123 | | Logikeingang 3 in UND- / ODER- Gatter | 1 Bit 1.001 | K | L | S | - |
| 124 | | Logikeingang 4 in UND- / ODER - Gatter | 1 Bit 1.001 | K | L | S | - |
| 125 | C21 Logikmodul | Sperren = 0 | 1 Bit 1.001 | K | L | S | - |
| | | Sperren = 1 | 1 Bit 1.001 | K | L | S | - |

Fortsetzung:

| Nr. | Objektname | Funktion | Typ DPT | Flags | | | |
|-----|------------------|--|-----------------|-------|---|---|---|
| | | | | K | L | - | Ü |
| 126 | C21.1 Logikmodul | <i>schalten</i> | 1 Bit 1.001 | K | L | - | Ü |
| | | <i>Wertgeber</i> | 1 Byte 5.010 | K | L | - | Ü |
| | | <i>Priorität</i> | 2 bit 2.001 | K | L | - | Ü |
| 127 | C21.2 Logikmodul | <i>schalten</i> | 1 Bit 1.001 | K | L | - | Ü |
| | | <i>Wertgeber</i> | 1 Byte 5.010 | K | L | - | Ü |
| | | <i>Priorität</i> | 2 bit 2.001 | K | L | - | Ü |
| 128 | C22 Logikmodul | <i>Logikeingang 1 in UND- / ODER- /XOR- Gatter</i> | 1 Bit 1.001 | K | L | S | - |
| 129 | | <i>Logikeingang 2 in UND- / ODER- /XOR- Gatter</i> | 1 Bit 1.001 | K | L | S | - |
| 130 | | <i>Logikeingang 3 in UND- / ODER- Gatter</i> | 1 Bit 1.001 | K | L | S | - |
| 131 | | <i>Logikeingang 4 in UND- / ODER - Gatter</i> | 1 Bit 1.001 | K | L | S | - |
| 132 | C22 Logikmodul | <i>Sperrren = 1</i> | 1 Bit 1.001 | K | L | S | - |
| | | <i>Sperrren = 0</i> | 1 Bit 1.001 | K | L | S | - |
| 133 | C22.1 Logikmodul | <i>schalten</i> | 1 Bit 1.001 | K | L | - | Ü |
| | | <i>Wertgeber</i> | 1 Byte 5.010 | K | L | - | Ü |
| | | <i>Priorität</i> | 2 bit 2.001 | K | L | - | Ü |
| 134 | C22.2 Logikmodul | <i>schalten</i> | 1 Bit 1.001 | K | L | - | Ü |
| | | <i>Wertgeber</i> | 1 Byte 5.010 | K | L | - | Ü |
| | | <i>Priorität</i> | 2 bit 2.001 | K | L | - | Ü |

Fortsetzung:

| Nr. | Objektname | Funktion | Typ DPT | Flags | | | |
|-----|-------------------------|--|------------------|-------|---|---|---|
| 135 | <i>C23 Logikmodul</i> | <i>Logikeingang 1 in UND- / ODER- /XOR- Gatter</i> | 1 Bit 1.001 | K | L | S | - |
| 136 | | <i>Logikeingang 2 in UND- / ODER- /XOR- Gatter</i> | 1 Bit 1.001 | K | L | S | - |
| 137 | | <i>Logikeingang 3 in UND- / ODER- Gatter</i> | 1 Bit 1.001 | K | L | S | - |
| 138 | | <i>Logikeingang 4 in UND- / ODER - Gatter</i> | 1 Bit 1.001 | K | L | S | - |
| 139 | <i>C23 Logikmodul</i> | <i>Sperren = 0</i> | 1 Bit 1.001 | K | L | S | - |
| | | <i>Sperren = 1</i> | 1 Bit 1.001 | K | L | S | - |
| 140 | <i>C23.1 Logikmodul</i> | <i>schalten</i> | 1 Bit 1.001 | K | L | - | Ü |
| | | <i>Wertgeber</i> | 1 Byte 5.010 | K | L | - | Ü |
| | | <i>Priorität</i> | 2 bit 2.001 | K | L | - | Ü |
| 141 | <i>C23.2 Logikmodul</i> | <i>schalten</i> | 1 Bit 1.001 | K | L | - | Ü |
| | | <i>Wertgeber</i> | 1 Byte 5.010 | K | L | - | Ü |
| | | <i>Priorität</i> | 2 bit 2.001 | K | L | - | Ü |
| 142 | <i>n.b.</i> | | | | | | |
| 143 | <i>n.b.</i> | | | | | | |
| 144 | <i>UTC Zeit</i> | <i>senden</i> | 3 Byte 10.001 | K | - | - | Ü |
| 145 | <i>UTC Datum</i> | <i>Senden</i> | 3 Byte 10.001 | K | - | - | Ü |

Fortsetzung:

| Nr. | Objektname | Funktion | Typ DPT | Flags | | | |
|-----|-------------------------------------|---------------------------|------------------|-------|---|---|---|
| | | | | K | L | S | Ü |
| 146 | <i>C24 auf/ab</i> | <i>Antriebe auf/ab</i> | 1 Bit 1.008 | K | - | - | Ü |
| 147 | <i>C24 Rollladen</i> | <i>Höhe</i> | 1 Byte 5.001 | K | L | - | Ü |
| | <i>C24 Jalousie</i> | <i>Höhe</i> | 1 Byte 5.001 | K | L | - | Ü |
| | <i>C24 Szene</i> | <i>senden</i> | 1 Byte 5.001 | K | L | - | Ü |
| 148 | <i>C24 Lamellen</i> | <i>Position</i> | 1 Byte 5.001 | K | L | - | Ü |
| 149 | <i>C24 Sonnenautomatik</i> | <i>Morgen=1 / Abend=0</i> | 1 Bit 1.001 | K | L | S | - |
| 150 | <i>C24 Beschattung unterbrechen</i> | <i>empfangen</i> | 1 Bit 1.001 | K | L | S | - |
| 151 | <i>C24 Sicherheit</i> | <i>Eingang</i> | 1 Bit 1.001 | K | L | S | - |
| 152 | <i>C24 Dämmerungsschwelle</i> | <i>senden / empfangen</i> | 2 Byte 9.004 | K | L | S | Ü |
| 153 | <i>C24 Helligkeitsschwelle</i> | <i>senden / empfangen</i> | 2 Byte 9.004 | K | L | S | Ü |
| 154 | <i>C25 auf/ab</i> | <i>Antriebe auf/ab</i> | 1 Bit 1.001 | K | - | - | Ü |
| 155 | <i>C25 Szene</i> | <i>senden</i> | 1 Byte 18.001 | K | L | - | Ü |
| | <i>C25 Jalousie</i> | <i>Höhe</i> | 1 Byte 5.001 | K | L | - | Ü |
| | <i>C25 Rollladen</i> | <i>Höhe</i> | 1 Byte 5.001 | K | L | - | Ü |
| 156 | <i>C25 Lamellen</i> | <i>Position</i> | 1 Byte 5.001 | K | L | - | Ü |
| 157 | <i>C25 Sonnenautomatik</i> | <i>Morgen=1 / Abend=0</i> | 1 Bit 1.001 | K | L | S | - |
| 158 | <i>C25 Beschattung unterbrechen</i> | <i>empfangen</i> | 1 Bit 1.001 | K | L | S | - |
| 159 | <i>C25 Sicherheit</i> | <i>Eingang</i> | 1 Bit 1.001 | K | L | S | - |
| 160 | <i>C25 Dämmerungsschwelle</i> | <i>senden / empfangen</i> | 2 Byte 9.004 | K | L | S | Ü |
| 161 | <i>C25 Helligkeitsschwelle</i> | <i>senden / empfangen</i> | 2 Byte 9.004 | K | L | S | Ü |

Fortsetzung:

| Nr. | Objektname | Funktion | Typ DPT | Flags | | | |
|-----|-------------------------------------|---------------------------|------------------|-------|---|---|---|
| | | | | K | L | S | Ü |
| 162 | <i>C26 auf/ab</i> | <i>Antriebe auf/ab</i> | 1 Bit 1.008 | K | - | - | Ü |
| 163 | <i>C26 Rollladen</i> | <i>Höhe</i> | 1 Byte 5.001 | K | L | - | Ü |
| | <i>C26 Jalousie</i> | <i>Höhe</i> | 1 Byte 5.001 | K | L | - | Ü |
| | <i>C26 Szene</i> | <i>senden</i> | 1 Byte 5.001 | K | L | - | Ü |
| 164 | <i>C26 Lamellen</i> | <i>Position</i> | 1 Byte 5.001 | K | L | - | Ü |
| 165 | <i>C26 Sonnenautomatik</i> | <i>Morgen=1 / Abend=0</i> | 1 Bit 1.001 | K | L | S | - |
| 166 | <i>C26 Beschattung unterbrechen</i> | <i>empfangen</i> | 1 Bit 1.001 | K | L | S | - |
| 167 | <i>C26 Sicherheit</i> | <i>Eingang</i> | 1 Bit 1.001 | K | L | S | - |
| 168 | <i>C26 Dämmerungsschwelle</i> | <i>senden / empfangen</i> | 2 Byte 9.004 | K | L | S | Ü |
| 169 | <i>C26 Helligkeitsschwelle</i> | <i>senden / empfangen</i> | 2 Byte 9.004 | K | L | S | Ü |
| 170 | <i>C27 auf/ab</i> | <i>Antriebe auf/ab</i> | 1 Bit 1.001 | K | - | - | Ü |
| 171 | <i>C27 Szene</i> | <i>senden</i> | 1 Byte 18.001 | K | L | - | Ü |
| | <i>C27 Jalousie</i> | <i>Höhe</i> | 1 Byte 5.001 | K | L | - | Ü |
| | <i>C27 Rollladen</i> | <i>Höhe</i> | 1 Byte 5.001 | K | L | - | Ü |
| 172 | <i>C27 Lamellen</i> | <i>Position</i> | 1 Byte 5.001 | K | L | - | Ü |
| 173 | <i>C27 Sonnenautomatik</i> | <i>Morgen=1 / Abend=0</i> | 1 Bit 1.001 | K | L | S | - |
| 174 | <i>C27 Beschattung unterbrechen</i> | <i>empfangen</i> | 1 Bit 1.001 | K | L | S | - |
| 175 | <i>C27 Sicherheit</i> | <i>Eingang</i> | 1 Bit 1.001 | K | L | S | - |
| 176 | <i>C27 Dämmerungsschwelle</i> | <i>senden / empfangen</i> | 2 Byte 9.004 | K | L | S | Ü |
| 177 | <i>C27 Helligkeitsschwelle</i> | <i>senden / empfangen</i> | 2 Byte 9.004 | K | L | S | Ü |

Fortsetzung:

| Nr. | Objektname | Funktion | Typ DPT | Flags | | | |
|-----|-------------------------------------|---------------------------|-----------------|-------|---|---|---|
| 178 | <i>C28 auf/ab</i> | <i>Antriebe auf/ab</i> | 1 Bit 1.008 | K | - | - | Ü |
| 179 | <i>C28 Rollladen</i> | <i>Höhe</i> | 1 Byte 5.001 | K | L | - | Ü |
| | <i>C28 Jalousie</i> | <i>Höhe</i> | 1 Byte 5.001 | K | L | - | Ü |
| | <i>C28 Szene</i> | <i>senden</i> | 1 Byte 5.001 | K | L | - | Ü |
| 180 | <i>C28 Lamellen</i> | <i>Position</i> | 1 Byte 5.001 | K | L | - | Ü |
| 181 | <i>C28 Sonnenautomatik</i> | <i>Morgen=1 / Abend=0</i> | 1 Bit 1.001 | K | L | S | - |
| 182 | <i>C28 Beschattung unterbrechen</i> | <i>empfangen</i> | 1 Bit 1.001 | K | L | S | - |
| 183 | <i>C28 Sicherheit</i> | <i>Eingang</i> | 1 Bit 1.001 | K | L | S | - |
| 184 | <i>C28 Dämmerungsschwelle</i> | <i>senden / empfangen</i> | 2 Byte 9.004 | K | L | S | Ü |
| 185 | <i>C28 Helligkeitsschwelle</i> | <i>senden / empfangen</i> | 2 Byte 9.004 | K | L | S | Ü |

3.2.1 Beschreibung der Objekte

3.2.1.1 Physikalische Werte

- **Objekt 0 „Helligkeitswert vorne“**

Sendet den aktuellen Helligkeitswert am vorderen Helligkeitssensor.
Es wird nur der Wert gesendet, der am eingebauten Sensor gemessen wird.
Empfangene externe Helligkeitswerte werden nicht berücksichtigt.

- **Objekt 1 „Helligkeitswert links“**

Sendet den aktuellen Helligkeitswert am linken Helligkeitssensor (Gerät von vorne betrachtet).
Empfangene externe Helligkeitswerte werden nicht berücksichtigt.

- **Objekt 2 „Helligkeitswert rechts“**

Sendet den aktuellen Helligkeitswert am rechten Helligkeitssensor (Gerät von vorne betrachtet).
Empfangene externe Helligkeitswerte werden nicht berücksichtigt.

- **Objekt 3 „Maximaler Helligkeitswert“**

Meldet den höchsten Messwert von den Objekten 0, 1 und 2.
Empfangene externe Helligkeitswerte werden nicht berücksichtigt.

- **Objekt 4 „Temperaturwert“**

Sendet den aktuellen Temperaturwert, je nach Parametrierung bei Änderung
und /oder zyklisch.

- **Objekt 5 „Windgeschwindigkeit“**

Sendet die aktuelle Windgeschwindigkeit, je nach Parametrierung bei Änderung
und /oder zyklisch.
Die verwendete Einheit, d.h. **m/s** oder **km/h**, **Beaufort** kann auf der Parameterseite Messwerte
gewählt werden.

- **Objekt 6 „Regenmelder“**

Dieses 1-Bit Objekt sendet den aktuellen Regenstatus 1 oder 0, d.h. Regen / kein Regen. Je nach Parametrierung, wird nur dann gesendet, wenn sich der Status geändert hat oder bei Änderung und zyklisch.

- **Objekt 7**

Nicht verwendet.

- **Objekt 8 „Lokale Zeit“**

Als Sendeobjekt:

Sendet die aktuelle Uhrzeit im DPT 10.001 Format, je nach Parametrierung, nur auf Anfrage, zyklisch oder zu bestimmten Zeiten (siehe Parametertabelle, „Zeit und Datum senden“).

Als Empfangsobjekt:

Dient zum Stellen der Uhrzeit über den Bus.

- **Objekt 9 „Lokales Datum“**

Als Sendeobjekt (Zeit senden):

Sendet das aktuelle Datum im DPT 11.001 Format, je nach Parametrierung, nur auf Anfrage, zyklisch oder zu bestimmten Zeiten.

Als Empfangsobjekt (Zeit empfangen):

Dient zum Stellen des Datums über den Bus.

- **Objekt 10 „Zeitanfrage“**

Tabelle 3

| Geräteausführung | Datenrichtung |
|------------------|--|
| ohne GPS-Modul | Objekt sendet Zeitanfrage an Bus-Zeitgeber, um die aktuelle Uhrzeit zu erhalten. |
| mit GPS-Modul | Objekt empfängt Zeitanfrage von anderen Busteilnehmern und löst Sendevorgang für Zeit und Datumsobjekte aus. |

- **Objekt 11 „Status Zeit“**

0 = Kein GPS Zeitempfang in den letzten 24 h. Keine Sonnenstandnachführung möglich.

1 = Uhrzeit wurde durch GPS Signal synchronisiert und kann gesendet werden.

- **Objekt 12** „*Elevation*“

Höhe der Sonne über dem Horizont.

0° entspricht Sonne am tiefsten Punkt am Horizont (Sonnenauf- bzw. Untergang).

Die tatsächliche Elevation ist vom Breitengrad, vom Datum und von der Uhrzeit abhängig.

- **Objekt 13** „*Azimat*“

Horizontalwinkel der Sonne nach allen Himmelsrichtungen.

0° = Nord

90° = Ost

180° = Süd

270° = West

- **Objekt 14**

Nicht verwendet.

- **Objekt 15** „*Temperatursensor Status*“

0 = Sensor OK.

1 = Fehler.

- **Objekt 16** „*Regensensor Status*“

0 = Sensor OK.

1 = Fehler.

- **Objekt 17**

Nicht verwendet.

- **Objekt 18** „*Externer Luxwert 1*“

Empfängt von einem anderen KNX Sensor den Helligkeitswert einer weiteren Fassade.

- **Objekt 19** „*Externer Luxwert 2*“

Empfängt von einem anderen KNX Sensor den Helligkeitswert einer weiteren Fassade.

3.2.1.2 Universalkanäle C1..C10

- **Objekt 20** „C1.1 Universalkanal, schalten / Wertgeber / Priorität“

Dies ist das erste Ausgangsobjekt eines Universalkanals
 Die Funktion des Objekts hängt von der gewählten Telegrammart ab
 (siehe Parameterseite *Objekte*, Parameter *Telegrammart C1.1*).

Tabelle 4

| Telegrammart | Format | Gesendete Telegramme | |
|--------------|---------------------------------|---------------------------------------|-------------|
| Schalten | DPT 1.001 (Ein/Aus) | Ein / Aus | |
| Priorität | DPT 2.001 (priority control) | 2 Bit Telegramm: | |
| | | <i>Funktion</i> | <i>Wert</i> |
| | | keine Priorität (no control) | 0 |
| | | Priorität AUS (control: disable, off) | 2 |
| | | Priorität EIN (control: enable, on) | 3 |
| Wert | DPT 5.010 | Wert zwischen 0 und 255 | |

- **Objekt 21** „C1.2 Universalkanal, schalten / Wertgeber / Priorität“

Dies ist das zweite Ausgangsobjekt eines Universalkanals
 Die Funktion des Objekts hängt von der gewählten Telegrammart ab
 (siehe Parameterseite *Objekte*, Parameter *Telegrammart C1.2*).

Die Art des Telegramms kann unabhängig vom 1. Ausgangsobjekt parametrisiert werden.
 Dafür bestehen die gleichen Einstellmöglichkeiten wie beim 1. Ausgangsobjekt
 (siehe Tabelle oben bei Obj. 20).

Die Zykluszeit und das Sperrverhalten sind für beide Objekte (Obj. 20 + 21) gemeinsam gültig.

- **Objekt 22** „C1 sperren“

Nur vorhanden wenn die Sperrfunktion aktiviert ist.

Das Verhalten bei Setzen/Aufheben der Sperre sowie der Wirksinn können auf der Parameterseite *Objekte* gewählt werden.

- **Objekt 23** „C1 Helligkeitsschwelle“

Nur vorhanden wenn der Kanal als Helligkeitssensor oder als Verknüpfung mehrerer Sensoren parametrier ist.

Mit diesem Objekt kann die parametrier Helligkeitsschwelle des Kanals jederzeit per Bustelegamm geändert werden.

- **Objekte 24..59**

Die Objekte 24 bis 59 sind für die Universalkanäle C2..C10 und sind in ihrer Funktion identisch mit den Objekten von Kanal C1.

3.2.1.3 Sonnenschutzkanäle C11..C13 und C24..C28

- **Objekt 60** „C11 auf/ab“

Dieses Objekt dient zum vollständigen Öffnen oder Schliessen der Sonnenschutzvorrichtungen.

0 = Hochfahren

1 = Herunterfahren

- **Objekt 61** „C11 Rollladen/Jalousie Höhe, Szenen senden“

Die Funktion dieses Objekts hängt vom Parameter *Kanal steuert* auf der Parameterseite *Sonnenschutzkanal C11* ab.

Tabelle 5

| Kanal steuert | Objekt sendet |
|---------------|--------------------|
| Rollladen | Höhentelegamm in % |
| Über Szenen | Szenennummer 1..64 |
| Jalousie | Höhentelegamm in % |

- **Objekt 62** „C11 Lamellen“

Sendet die erforderliche Lamellenposition von 0% bis 100% in 1% Schritte, an den Jalousie-Aktor.

- **Objekt 63** „C11 Sonnenautomatik“

Dieses Objekt ist nur vorhanden, wenn auf der Parameterseite *Sonnenautomatik* die Aktivierung der Sonnenautomatik „über Objekt“ gewählt wurde.

Eine 1 auf das Objekt aktiviert die Sonnenautomatik und die Wetterstation sendet die erforderlichen Höhe- und Positionstelegramme an den Aktor.

Mit einer 0 wird die Sonnenautomatik deaktiviert und die Antriebe werden nicht mehr von der Wetterstation gesteuert.

- **Objekt 64** „C11 Beschattung unterbrechen“

Diese Funktion ist nur wirksam, während sich die Sonne im definierten Sonnenschutzbereich befindet.

Tabelle 6

| Kanal steuert | Reaktion | |
|---------------|--|--|
| Rollladen | Rollladen fährt komplett hoch. | |
| Über Szenen | Parametrierte Szenennummer für Beschattungspause wird gesendet | |
| Jalousie | <i>Berechnung der Lamellenposition</i> | Reaktion |
| | <i>Automatisch über Lamellenmasse</i> | Parametrierte <i>Lamellenposition</i> für <i>Beschattungspause</i> wird gesendet |
| | <i>Eigene Werte zuweisen</i> | Parametrierte <i>Werte</i> für <i>Beschattungspause</i> werden gesendet. |

Bemerkung: Sicherheit hat Priorität vor Beschattungspause.

- **Objekt 65** „C11 Sicherheit“

Wird Sicherheit gesetzt (= 1), so senden die 2 Objekte C11 Höhe und C11 Lamellen des betroffenen Kanals nicht mehr.

Die Reaktion auf Sicherheitsbeginn ist im Aktor zu regeln.

Beim Aufheben der Sicherheit (= 0):

Tagsüber: Es wird nach Ablauf des Verzögerungstimer der aktuelle Kanalzustand erneut gesendet. Der Aktor bekommt somit nach Sicherheitsende von der Wetterstation die neuen Einstellungen gesendet.

In der Nacht gelten die Parameter „*Reaktion auf Abenddämmerung*“ oder „*Reaktion auf Sonnenautomatik AUS*“ je nach Einstellung (*Aktivierung der Sonnenautomatik über Objekt oder Dämmerungsschwelle*).

- **Objekt 66** „C11 Dämmerungsschwelle“

Mit diesem Objekt kann die parametrisierte Dämmerungsschwelle des Kanals jederzeit per Bustelegamm geändert werden.

- **Objekt 67** „C11 Helligkeitsschwelle“

Mit diesem Objekt kann die parametrisierte Helligkeitsschwelle des Kanals jederzeit per Bustelegamm geändert werden.

- **Objekte 68..83, 146..185**

Die Objekte 68 bis 83 bzw. 146 bis 185 sind für die Sonnenschutzkanäle C12 / C13 bzw. C24 bis C28 und sind in ihrer Funktion identisch mit den Objekten von Kanal C11.

3.2.1.4 Schwellwertschalter C14..C17

- **Objekt 84** „C14 Eingang Schwellwertschalter“

Eingangsobjekt des Kanals, mit diesem Objekt wird die eingestellte Kanalfunktion ausgelöst.

Tabelle 7

| | |
|---|--|
| <i>Art des Schwellwertobjekts</i> | Auslösen der Kanalfunktion durch |
| <i>Objekttyp: Prozent (DPT5.001)</i> | Prozentwertüberschreitung |
| <i>Objekttyp: Zählwert 0..255 (DPT 5.010)</i> | Beliebigen Wert im angegebenen Zahlenbereich |
| <i>Objekttyp: Zählwert 0..65535 (DPT 7.001)</i> | |
| <i>Objekttyp: EIS5 z.B. CO2, Helligkeit (DPT 9.xxx)</i> | 2 Byte Gleitkommazahl |

- **Objekt 85** „C14 sperren“

Sperrobject des Kanals.

Nur sichtbar wenn die Sperrfunktion aktiviert ist.

Der Wirksinn (sperren mit 0 oder 1) kann per Parameter eingestellt werden.

- **Objekt 86** „C14.1 Schwellwertschalter, schalten / Wertgeber / Priorität“

Dies ist das erste Ausgangsobjekt des Schwellwertschalters.

Die Funktion des Objekts hängt von der gewählten Telegrammart ab (siehe Parameterseite *Objekte*, Parameter *Telegrammart C14.1*).

Tabelle 8

| Telegrammart | Format | Gesendete Telegramme | | | | | | | | |
|---------------------------------------|---------------------------------|--|----------|------|------------------------------|---|---------------------------------------|---|-------------------------------------|---|
| Schalten | DPT 1.001 (Ein/Aus) | Ein / Aus | | | | | | | | |
| Priorität | DPT 2.001 (priority control) | 2 Bit Telegramm: <table border="1" data-bbox="555 1435 1177 1581"> <thead> <tr> <th>Funktion</th> <th>Wert</th> </tr> </thead> <tbody> <tr> <td>keine Priorität (no control)</td> <td>0</td> </tr> <tr> <td>Priorität AUS (control: disable, off)</td> <td>2</td> </tr> <tr> <td>Priorität EIN (control: enable, on)</td> <td>3</td> </tr> </tbody> </table> | Funktion | Wert | keine Priorität (no control) | 0 | Priorität AUS (control: disable, off) | 2 | Priorität EIN (control: enable, on) | 3 |
| Funktion | Wert | | | | | | | | | |
| keine Priorität (no control) | 0 | | | | | | | | | |
| Priorität AUS (control: disable, off) | 2 | | | | | | | | | |
| Priorität EIN (control: enable, on) | 3 | | | | | | | | | |
| Wert | DPT 5.010 | Wert zwischen 0 und 255 | | | | | | | | |

- **Objekt 87** „C14.2 Schwellwertschalter, schalten / Wertgeber / Priorität“

Dies ist das zweite Ausgangsobjekt des Schwellwertschalters
Die Funktion des Objekts hängt von der gewählten Telegrammart ab
(siehe Parameterseite *Objekte*, Parameter *Telegrammart C14.2*).

Die Art des Telegramms kann unabhängig vom 1. Ausgangsobjekt parametrierbar werden.
Dafür bestehen die gleichen Einstellmöglichkeiten wie beim 1. Ausgangsobjekt
(siehe Tabelle oben bei Obj. 86).

Die Zykluszeit und das Sperrverhalten sind für beide Objekte (Obj. 86 + 87) gemeinsam gültig.

- **Objekte 88..99**

Die Objekte 88 bis 99 sind für die Schwellwertschalter C15 / C17 und sind in ihrer Funktion identisch mit den Objekten von Kanal C14.

3.2.1.5 Logikmodule C18..C23

- **Objekt 100** „C18 Logikmodul, Logikeingang 1 in UND- / ODER- /XOR- Gatter“

Erstes Eingangsobjekt des Logikmoduls.

- **Objekt 101** „C18 Logikmodul, Logikeingang 2 in UND- / ODER- /XOR- Gatter“

Zweites Eingangsobjekt des Logikmoduls.

- **Objekt 102** „C18 Logikmodul, Logikeingang 3 in UND- / ODER- Gatter“

Drittes Eingangsobjekt des Logikmoduls.
Bei XOR Verknüpfung nicht verwendet.

- **Objekt 103** „C18 Logikmodul, Logikeingang 4 in UND- / ODER- Gatter“

Viertes Eingangsobjekt des Logikmoduls.
Bei XOR Verknüpfung nicht verwendet.

- **Objekt 104** „C18 Logikmodul, sperren“

Sperrobject des Kanals.

Nur sichtbar wenn die Sperrfunktion aktiviert ist.

Der Wirksinn (sperren mit 0 oder 1) kann per Parameter eingestellt werden.

- **Objekt 105** „C18.1 Logikmodul, schalten / Wertgeber / Priorität“

Dies ist das erste Ausgangsobjekt des Logikmoduls.

Die Funktion des Objekts hängt von der gewählten Telegrammart ab (siehe Parameterseite *Objekte*, Parameter *Telegrammart C18.1*).

Tabelle 9

| Telegrammart | Format | Gesendete Telegramme | |
|--------------|---------------------------------|---------------------------------------|-------------|
| Schalten | DPT 1.001 (Ein/Aus) | Ein / Aus | |
| Priorität | DPT 2.001 (priority control) | 2 Bit Telegramm: | |
| | | <i>Funktion</i> | <i>Wert</i> |
| | | keine Priorität (no control) | 0 |
| | | Priorität AUS (control: disable, off) | 2 |
| | | Priorität EIN (control: enable, on) | 3 |
| Wert | DPT 5.010 | Wert zwischen 0 und 255 | |

- **Objekt 106** „C18.2 Logikmodul, schalten / Wertgeber / Priorität“

Dies ist das zweite Ausgangsobjekt des Logikmoduls

Die Funktion des Objekts hängt von der gewählten Telegrammart ab (siehe Parameterseite *Objekte*, Parameter *Telegrammart C18.2*).

Die Art des Telegramms kann unabhängig vom 1. Ausgangsobjekt parametrisiert werden.

Dafür bestehen die gleichen Einstellmöglichkeiten wie beim 1. Ausgangsobjekt (siehe Tabelle oben bei Obj. 105).

Die Zykluszeit und das Sperrverhalten sind für beide Objekte (Obj. 86 + 87) gemeinsam gültig.

- **Objekte 107..141**

Die Objekte 107 bis 141 sind für die Logikmodule C19 / C23 und sind in ihrer Funktion identisch mit den Objekten von Kanal C18.

3.2.1.6 Erweiterungsmodul

- **Objekt 142**

n.b.

- **Objekt 143**

n.b.

- **Objekt 144 „UTC Zeit“**

Weltzeit (*Coordinated Universal Time*) d.h. Grundlage zur Berechnung der verschiedenen Zeitzonen.

Entspricht der Uhrzeit am Greenwich Meridian.

MEZ (Mittleuropäische Zeit) = UTC + 1 h

MESZ (Mittleuropäische Sommerzeit) = UTC + 2 h.

Die UTC Zeit wird nur gesendet, nicht empfangen.

- **Objekt 145 „UTC Datum“**

Weltdatum, entspricht dem Datum am Greenwich Meridian.

Das UTC Datum wird nur gesendet, nicht empfangen.

3.3 Parameter

3.3.1 Parameterseiten

Tabelle 10

| Funktion | Beschreibung |
|--|--|
| <i>Allgemein</i> | Auswahl der benötigten Kanäle, Aktivierung des Erweiterungsmoduls und manuelle Positionseingabe |
| <i>Messwerte</i> | Einstellungen zum Senden von Helligkeit, Temperatur, Wind, Regen, Sonnenposition und geografischen Daten. |
| <i>Datum und Uhrzeit</i> | Einstellungen zu Standort, Sommerzeit und Senden von Uhrzeit/Datum. |
| <i>Universalkanal C1: Funktion</i> .. <i>Universalkanal C10: Funktion</i> | Grundeinstellungen, Verzögerungen, Verhalten nach Download usw. |
| <i>Objekte*</i> | Telegrammart Schalt- und Sperrverhalten usw. |
| <i>Sonnenschutzkanal C11</i> <i>Sonnenschutzkanal C12</i> <i>Sonnenschutzkanal C13</i> <i>Sonnenschutzkanal C24</i> .. <i>Sonnenschutzkanal C28</i> | Grundeinstellungen für die Sonnenschutzfunktionen. Objekttyp, Sonnenstandnachführung aktivieren, Helligkeitsschwelle, Verzögerungen usw. |
| <i>Sonnenstandnachführung*</i> | Positionierung des Sonnenschutzes in Abhängigkeit des tatsächlichen Sonnenstandes |
| <i>Sonnenautomatik*</i> | Art der Aktivierung und Reaktion bei Sonnenautomatik Ein/Aus. |
| <i>Sicherheit*</i> | Verhalten bei Sicherheitstelegramm. |
| <i>Schwellwertkanal C14: Funktion</i> .. <i>Schwellwertkanal C17: Funktion</i> | Art des Schwellwertobjekts, Verzögerungen usw. |
| <i>Objekte*</i> | Telegrammart, Schalt- und Sperrverhalten usw. |
| <i>Logikkanal C18: Funktion</i> .. <i>Logikkanal C23: Funktion</i> | Anzahl der Eingänge, Verknüpfung usw. |
| <i>Objekte*</i> | Telegrammart, Schalt- und Sperrverhalten usw. |

* Eigene Parameterseite für jeden Kanal.

3.3.2 Parameterbeschreibung

Einstellungen die zur Anzeige weiterer Seiten bzw. Funktionen führen sind mit .. gekennzeichnet.
Beispiel: *ja../nein*

3.3.2.1 Die Parameterseite „Allgemein“

| Bezeichnung | Werte | Beschreibung |
|----------------------------------|----------------------------|---|
| Universalkanal C1 aktivieren | <i>Nein</i> <i>Ja..</i> | Die Universalkanäle können aufgrund eines oder mehrerer physikalischer Messwerte Telegramme auslösen. |
| Universalkanal C2 aktivieren | <i>Nein</i> <i>Ja..</i> | |
| Universalkanal C3 aktivieren | <i>Nein</i> <i>Ja..</i> | |
| Universalkanal C4 aktivieren | <i>Nein</i> <i>Ja..</i> | |
| Universalkanal C5 aktivieren | <i>Nein</i> <i>Ja..</i> | |
| Universalkanal C6 aktivieren | <i>Nein</i> <i>Ja..</i> | |
| Universalkanal C7 aktivieren | <i>Nein</i> <i>Ja..</i> | |
| Universalkanal C8 aktivieren | <i>Nein</i> <i>Ja..</i> | |
| Universalkanal C9 aktivieren | <i>Nein</i> <i>Ja..</i> | |
| Universalkanal C10 aktivieren | <i>Nein</i> <i>Ja..</i> | |
| Sonnenschutzkanal C11 aktivieren | <i>Nein</i> <i>Ja..</i> | 8 Sonnenschutzkanäle zur Steuerung von Markisen, Jalousien, Rollläden usw. |
| Sonnenschutzkanal C12 aktivieren | <i>Nein</i> <i>Ja..</i> | |
| Sonnenschutzkanal C13 aktivieren | <i>Nein</i> <i>Ja..</i> | |
| Sonnenschutzkanal C24 aktivieren | <i>Nein</i> <i>Ja..</i> | |
| Sonnenschutzkanal C25 aktivieren | <i>Nein</i> <i>Ja..</i> | |
| Sonnenschutzkanal C26 aktivieren | <i>Nein</i> <i>Ja..</i> | |
| Sonnenschutzkanal C27 aktivieren | <i>Nein</i> <i>Ja..</i> | |
| Sonnenschutzkanal C28 aktivieren | <i>Nein</i> <i>Ja..</i> | |
| Schwellwertkanal C14 aktivieren | <i>Nein</i> <i>Ja..</i> | Schwellwertkanäle schalten aufgrund von empfangenen Bustelegrammen je nach dem ob ein Wert über- oder unterschritten ist. |
| Schwellwertkanal C15 aktivieren | <i>Nein</i> <i>Ja..</i> | |
| Schwellwertkanal C16 aktivieren | <i>Nein</i> <i>Ja..</i> | |
| Schwellwertkanal C17 aktivieren | <i>Nein</i> <i>Ja..</i> | |

Fortsetzung:

| Bezeichnung | Werte | Beschreibung |
|-------------------------------|------------------------------|--|
| Logikkanal C18 aktivieren | Nein Ja.. | Logikkanäle ermöglichen die Verknüpfung von je bis zu 4 Eingangsgrößen. Diese können sowohl spezifische Logikeingangsobjekte (max. 4) als auch die Schaltzustände der anderen Kanäle (Universal-, Schwellwert- bzw. Logikkanäle) sein. |
| Logikkanal C19 aktivieren | Nein Ja.. | |
| Logikkanal C20 aktivieren | Nein Ja.. | |
| Logikkanal C21 aktivieren | Nein Ja.. | |
| Logikkanal C22 aktivieren | Nein Ja.. | |
| Logikkanal C23 aktivieren | Nein Ja.. | |
| Geräteausführung | ohne GPS-Modul | Gerät ohne GPS-Modul: Wenn eine Sonnenstand-Nachführung gewünscht ist muss die Wetterstation Uhrzeit und Datum über den Bus empfangen. Längen- und Breitengrad müssen manuell eingestellt werden (siehe unten). |
| | <i>mit GPS-Modul</i> | Das GPS-Modul liefert die Zeitinformationen (Uhrzeit/Datum) die zur Sonnenstandnachführung notwendig sind. |
| Manuelle Positionseingabe | ja | Standard Einstellung |
| Breitengrad des Standorts (°) | 0..63 Default = 48 | Breitengrad manuell eintragen. |
| Position | Nord | Für alle Standorte nördlich des Äquators z.B. Europa, Russland, China, Japan, Indien, Saudi Arabien, Nord- und Mittelamerika usw. |
| | Süd | Für alle Standorte südlich des Äquators z.B. Süd-Afrika, Australien, Neuseeland usw. |
| Längengrad des Standorts (°) | 0..180 Default = 9 | Diese Eingabe wird für die Sonnenstandnachführung benötigt. |
| Position | Ost | Für alle Standorte östlich des Nullmeridians (Greenwich) z.B. Paris, Barcelona, Belgien, Skandinavien, Mittel- und Osteuropa, Süd-Afrika, Saudi Arabien usw. |
| | West | Für alle Standorte westlich des Nullmeridians (Greenwich) z.B. Portugal, Irland, Marokko, Amerika usw. |

3.3.2.2 Die Parameterseite „Messwerte“

| Bezeichnung | Werte | Beschreibung |
|---|---|--|
| <i>Helligkeitswert senden bei Änderung</i> | <i>nein</i> <i>von 20 %, mindestens aber 1 lx</i> <i>von 30 %, mindestens aber 1 lx</i> <i>von 50 %, mindestens aber 1 lx</i> <i>von 10 %, mindestens aber 1 lx</i> | nur zyklisch senden (wenn freigegeben) Senden , wenn sich der Wert seit dem letzten Senden um 10%, 20% usw. geändert hat Entspricht jedoch eine Änderung von z.B. 10% einer Helligkeitsänderung < 1 lx, so wird erst bei einer Änderung >1 lx gesendet. |
| <i>Helligkeitswert zykl. senden</i> | <i>nicht zyklisch senden</i> <i>jede min</i> <i>alle 2 min</i> <i>alle 3 min</i> <i>alle 5 min</i> <i>alle 10 min</i> <i>alle 15 min</i> <i>alle 20 min</i> <i>alle 30 min</i> <i>alle 45 min</i> <i>alle 60 min</i> | wie oft soll der aktuelle Helligkeitswert erneut gesendet werden? |
| <i>Helligkeitsabgleich Sensor vorne in %</i> | -30..30 (Default = 0) | Korrekturwert für die Helligkeitsmessung wenn der gesendete Wert von der tatsächlichen Umgebungshelligkeit abweicht. Beispiel: Helligkeit = 10000 lx Gesendet = 11000 lx Korrekturwert = -10 % |
| <i>Helligkeitsabgleich Sensor links in %</i> | -30..30 (Default = 0) | Siehe oben. |
| <i>Helligkeitsabgleich Sensor rechts in %</i> | -30..30 (Default = 0) | Siehe oben. |
| <i>Temperatur senden bei Änderung</i> | <i>nein</i> <i>von 0,5 °C</i> <i>von 1,0 °C</i> <i>von 1,5 °C</i> <i>von 2,0 °C</i> <i>von 2,5 °C</i> | nur zyklisch senden (wenn freigegeben) Senden , wenn sich der Wert seit dem letzten Senden z.B. um 0,5°C oder 1°C usw.. geändert hat. |

Fortsetzung:

| Bezeichnung | Werte | Beschreibung |
|---|--|--|
| Temperaturabgleich in 0,1 °C (-64 .. 63) | -64..63 (Default = 0) | Korrekturwert für die Temperaturmessung wenn die gesendete Temperatur von der tatsächlichen Umgebungstemperatur abweicht. Beispiel: Temperatur = 20°C gesendete Temperatur = 21°C Korrekturwert = -10 (d.h. -10 x 0,1°C) |
| Temperatur zykl. senden | nicht zyklisch senden jede min alle 2 min alle 3 min alle 5 min alle 10 min alle 15 min alle 20 min alle 30 min alle 45 min alle 60 min | wie oft soll die aktuelle Temperatur erneut gesendet werden? |
| Windgeschwindigkeit senden in | m/s km/h Beaufort | Einheit für die Windgeschwindigkeit. 1 m/s entspricht 3,6 km/h 1 km/h entspricht ca. 0,278 m/s Windstärke 1..12. Siehe Tabelle im Anhang. |
| Windgeschw. senden bei Änderung | Nein von 10 %, mind. aber 0,5 m/s von 20 %, mind. aber 0,5 m/s von 30 %, mind. aber 1 m/s von 50 %, mind. aber 1 m/s | nur zyklisch senden (wenn freigegeben) Senden , wenn sich der Wert seit dem letzten Senden um 20%, 30% oder 50% geändert hat |

Fortsetzung:

| Bezeichnung | Werte | Beschreibung |
|-------------------------------------|--|--|
| Windgeschwindigkeit zykl. senden | nicht zyklisch senden jede min alle 2 min alle 3 min alle 5 min alle 10 min alle 15 min alle 20 min alle 30 min alle 45 min alle 60 min alle 10 s (nur für Testzwecke) | wie oft soll die aktuelle Windgeschwindigkeit erneut gesendet werden? |
| Regen senden bei Änderung | ja nein | Immer senden wenn der Regen anfängt bzw. aufhört. nur zyklisch senden (wenn freigegeben) |
| Regen zyklisch senden | nein jede min alle 2 min alle 3 min alle 5 min alle 10 min alle 15 min alle 20 min alle 30 min alle 45 min alle 60 min | wie oft soll der Regenstatus erneut gesendet werden? |
| Abfallverzögerung | Keine 10 min 15 min | Nach Ende des Regens wird der Regenstatus 0 sofort gesendet Der Status 0 wird erst nach Ablauf einer Verzögerung gesendet. Bis dahin wird der Status 1 gemeldet. |

Fortsetzung:

| Bezeichnung | Werte | Beschreibung |
|---|--|--|
| <i>Tauunterdrückung aktivieren (Regensensor wird immer beheizt)</i> | Ja | Der Regensensor wird permanent auf einer Temperatur von ca. 30 °C gehalten. Bei Taubildung bleibt der Sensor trocken und meldet keinen Niederschlag. |
| | <i>nein</i> | Bei ausreichender Taubildung kann der Sensor Niederschlag melden. Wichtig: Diese Funktion ist nur bei Temperaturen über +5 °C möglich. Darunter wird der Sensor permanent auf einer Temperatur von ca. 30 °C gehalten (Frostschutz). Um eine angemessene Trocknungszeit des Sensors zu gewährleisten wird dieser bei erkanntem Niederschlag immer auf ca. 40 °C erwärmt. |
| <i>Elevation und Azimut der Sonne senden</i> | nur auf Anfrage <i>alle 5 Min.</i> <i>alle 15 Min.</i> <i>alle 30 Min.</i> | Wie oft sollen die Sonnenhöhe und Richtung erneut gesendet werden? |

3.3.2.3 Die Parameterseite „Datum und Uhrzeit“

Tabelle 11

| Bezeichnung | Werte | Beschreibung |
|---|---|---|
| Zeit und Datum senden | nicht senden jede Stunde alle 2 Stunden alle 3 Stunden alle 6 Stunden alle 12 Stunden | |
| Zeitzone des Standortes | 0 h (Greenwich) 1 h (MEZ), 2 h, 3 h, 3,5 h, 4 h, 4,5 h, 5 h, 5,5 h, 5,75 h 6 h 6,5 h, 7 h, 8 h, 9 h, 9,5 h, 10 h, 10,5 h, 11 h, 11,5 h, 12 h, 12,75 h 13 h - 1 h, - 2 h, - 3h, - 3,5 h, - 4 h, - 5 h, - 6 h, - 7 h, - 8 h - 9 h - 10 h - 11 h - 12 h | Für die meisten Länder Westeuropas gilt MEZ. Für Zeitzonen westlich von Greenwich. |
| Sommer-/Winterzeit Umschaltung | keine wie Mitteleuropa wie Grossbritannien Griechenland, Finnland, Türkei wie Nordamerika benutzerdefiniert.. | Standortspezifische Sommer/Winterzeit Umschaltregel wählen. Kundenspezifische Regel erstellen. |
| Benutzerdefinierte Sommer-Winterzeit Umschaltung | | |
| Sommerzeitanfang | erster Sonntag im zweiter Sonntag im dritter Sonntag im vierter Sonntag im letzter Sonntag im | Starttag für die Sommerzeit |
| Monat | Januar, Februar, März , April, Mai, Juni, Juli, August September, Oktober, November, Dezember | Startmonat für die Sommerzeit |
| Uhrzeit | 0:00 Uhr, 1:00 Uhr, 2:00 Uhr , 3:00 Uhr, 4:00 Uhr, 5:00 Uhr 6:00 Uhr | Startzeit |
| Winterzeitanfang | erster Sonntag im zweiter Sonntag im dritter Sonntag im vierter Sonntag im letzter Sonntag im | Starttag für die Winterzeit |
| Monat | Januar, Februar, März, April, Mai, Juni, Juli, August September, Oktober , November, Dezember | Startmonat für die Winterzeit |

3.3.2.4 Die Parameterseiten „Universalkanal C1..C10: Funktion“

Die Universalkanäle C1..C10 können für Teilaufgaben (z.B. reine Helligkeitsschwelle) oder für eine beliebige Kombination von Messgrößen verwendet werden

Ein Kanal besteht aus bis zu 4 logisch verknüpften Wetterbedingungen d.h.:

- Wenn Helligkeit über/unter Schwellwert UND
- Wenn Temperatur über/unter Schwellwert UND
- Wenn Windgeschwindigkeit über/unter Schwellwert UND
- Wenn Regen vorhanden / nicht vorhanden

Beziehungsweise:

- Wenn Helligkeit über/unter Schwellwert ODER
- Wenn Temperatur über/unter Schwellwert ODER
- Wenn Windgeschwindigkeit über/unter Schwellwert ODER
- Wenn Regen vorhanden / nicht vorhanden

Eine nicht relevante Bedingung (z.B. Temperatur) kann ausgelassen werden und wird bei der Verknüpfung ignoriert.

Die Erfüllung oder Nichterfüllung der UND-/ODER-Verknüpfung führt zum Senden eines Telegramms auf das zugehörige Kanalobjekt (z.B. Kanal 1.1).

Zusätzlich kann bei Bedarf ein 2. Objekt (z.B. Kanal 1.2) aktiviert und somit ein zweites Telegramm mitgesendet werden.

Jeder Universalkanal besitzt ein Sperrobjekt und ein Objekt zum Setzen der Helligkeitsschwelle.

Ein Universalkanal kann bei Bedarf auch als Sicherheitskanal parametrisiert werden wenn man die relevanten Größen, d.h. Temperatur, Regen und Wind ODER-verknüpft.

Das Ergebnis der Verknüpfung kann in den Sonnenschutzkanälen intern als Sicherheitsmeldung ausgewertet werden.

Zur Helligkeitsmessung stehen 3 Sensoren zur Auswahl.

Für Anwendungen im Helligkeitsbereich unter 100 lx, z.B. als Dämmerungsschalter, wird die Verwendung des vorderen Sensors empfohlen, da dieser in diesem Bereich eine feinere Auflösung als die anderen Sensoren besitzt.

Die Universalkanäle werden auf der Parameterseite Allgemein aktiviert.

Je nach eingestellter Funktion stehen unterschiedliche Parameter zur Verfügung.

Tabelle 12: Funktionsauswahl

| Bezeichnung | Werte | Beschreibung |
|----------------------------|---|---|
| <i>Funktion des Kanals</i> | <p>Helligkeitssensor 1 .. 100 000 lx <i>Temperatursensor</i> <i>Windsensor</i> <i>Regensensor</i></p> <p><i>Verknüpfung folgender Sensoren:</i></p> | <p>Auf welche der 4 Wetter-Messgrößen soll der Kanal reagieren?</p> <p>Der Kanal soll auf mehrere Messgrößen reagieren. Diese werden miteinander logisch verknüpft (UND bzw. ODER).</p> |

Tabelle 13: Funktion = Helligkeitssensor 1 .. 100 000 lx

| Bezeichnung | Werte | Beschreibung |
|------------------------|---|---|
| <i>Helligkeit</i> | <p><i>Unter 3 lx .. unter 90 000 lx</i> (in 72 Schritten)</p> <p><i>Über 3 lx .. über 90 000 lx</i> (in 75 Schritten, Default = 10000lx)</p> | <p>Die Kanalbedingung ist erfüllt wenn der Wert unterhalb der eingegebenen Schwelle liegt.</p> <p>Die Kanalbedingung ist erfüllt wenn der Wert oberhalb der eingegebenen Schwelle liegt.</p> |
| <i>Quelle</i> | <p>Sensor vorne, <i>Sensor links, Sensor rechts</i></p> <p><i>maximaler Wert der 3 Sensoren</i></p> | <p>Mit welchem der 3 eingebauten Helligkeitssensoren soll gemessen werden?</p> <p>Die Werte der 3 Sensoren werden miteinander verglichen und es wird immer nur der höchste Wert berücksichtigt.</p> |
| <i>Hysterese Licht</i> | <p>20 % mindestens aber 1 lx 30 % mindestens aber 1 lx 50 % mindestens aber 1 lx</p> | <p>Die Hysterese verhindert ein häufiges Umschalten bei kleinen Helligkeitsänderungen. Sie kann, je nach eingestellter Bedingung, negativ oder positiv sein.</p> <p>Beispiel mit 20% Hysterese: Bedingung: „ÜBER 4500Lux“ = erfüllt ab 4500 lx und nicht mehr erfüllt bei 4500 lx-20% Bedingung: „UNTER 4500 Lux“ = erfüllt unter 4500 lx und nicht mehr erfüllt bei 4500 lx + 20%</p> |

Fortsetzung:

| Bezeichnung | Werte | Beschreibung |
|------------------------------------|---|--|
| Verzög. bei zunehmender Helligkeit | keine 5 s, 10 s, 20 s, 30 s, 1 min, 2 min, 3 min , 5 min, 10 min, 15 min, 20 min | Reaktionszeit, wenn es heller wird und dadurch die eingestellte Schwelle passiert wird. Diese Einstellung verhindert das Senden gegenteiliger Telegramme bei kurzzeitigen Helligkeits-Änderungen |
| Verzög. bei abnehmender Helligkeit | keine 5 s, 10 s, 20 s, 30 s, 1 min, 2 min, 3 min, 5 min, 10 min , 15 min, 20 min | Reaktionszeit, wenn es dunkler wird und dadurch die eingestellte Schwelle passiert wird. Diese Einstellung verhindert das Senden gegenteiliger Telegramme bei kurzzeitigen Helligkeits-änderungen |
| Wert über Objekt überschreibbar | Ja <i>nein</i> | Soll die parametrisierte Helligkeitsschwelle jederzeit über Bustelegamme geändert werden können? |
| Wert bei Download überschreiben | Ja <i>nein</i> | Bei einem ETS Download wird die aktuell im gerät gespeicherte Helligkeitsschwelle gelöscht und durch den in der ETS eingestellte Wert überschrieben. <i>nein</i> Ein ETS Download hat keine Wirkung auf die aktuell im Gerät gespeicherte Helligkeitsschwelle. Ausnahme: Auch wenn <i>nein</i> gewählt ist, werden bei der Erstinbetriebnahme (d.h. bei leerem Gerätespeicher) alle ETS Parameterwerte heruntergeladen. |

Tabelle 14: Funktion = Temperatursensor

| Bezeichnung | Werte | Beschreibung |
|----------------------|---|---|
| Temperatur | unter -10°C bis unter 40°C (in 1K Stufen) über -10°C bis über 40°C Default = über 18°C | Soll die Bedingung erfüllt sein, wenn die Temperatur unter oder über dem eingestellten Wert liegt? |
| Hysterese Temperatur | 1,0 K , 1,5 K 2,0 K, 2,5 K | Die Hysterese verhindert ein häufiges Umschalten bei kleinen Temperaturänderungen. Sie kann, je nach eingestellter Bedingung (über od. unter $xx^{\circ}\text{C}$), negativ oder positiv sein (siehe vorherige Tabelle: Hysterese Licht). |

Tabelle 15: Funktion = Windsensor

| Bezeichnung | Werte | Beschreibung |
|-------------------------------|---|---|
| <i>Windgeschwindigkeit</i> | <i>unter 4 m/s (ca. 14 km/h) .. unter 30 m/s(ca. 108 km/h)</i> | Die Kanalbedingung ist erfüllt wenn der Wert unterhalb der eingegebenen Schwelle liegt. |
| | <i>über 4 m/s (ca. 14 km/h) .. über 30 m/s(ca. 108 km/h)</i> | Die Kanalbedingung ist erfüllt wenn der Wert oberhalb der eingegebenen Schwelle liegt. |
| <i>Abfallverzögerung Wind</i> | <i>keine</i> | Der Kanalzustand ändert sich sofort nach Unterschreiten der Windschwelle. |
| | <i>5 s, 10 s, 20 s, 30 s, 1 min, 2 min, 3 min, 5 min, 10 min, 15 min, 20 min</i> | Der Kanalzustand ändert sich erst nach der eingestellten Zeitverzögerungszeit. |

Tabelle 16: Funktion = Regensensor

| Bezeichnung | Werte | Beschreibung |
|-----------------------|-------------------------|------------------------------|
| <i>Regenbedingung</i> | <i>Es regnet</i> | Erfüllt wenn es regnet |
| | <i>es regnet nicht</i> | Erfüllt wenn es nicht regnet |

Tabelle 17: Funktion = Verknüpfung folgender Sensoren:

| Bezeichnung | Werte | Beschreibung |
|------------------------------------|--|---|
| Helligkeit | <i>Ja</i> Nein | Welche der 4 Wettermessgrößen sollen berücksichtigt werden? |
| Temperatur | <i>Ja</i> Nein | |
| Wind | <i>Ja</i> Nein | |
| Regen | <i>Ja</i> Nein | |
| Art der Verknüpfung | UND <i>ODER</i> | Erfüllt wenn die Bedingungen aller gewählten Wettermessgrößen erfüllt sind. Beispiel: Temperatur UND Helligkeit. Erfüllt wenn die Bedingung einer der gewählten Wettermessgrößen erfüllt ist. Beispiel: Wind ODER Regen (u.a. Sicherheitsfunktion für Markise) |
| Parameter für Helligkeit | | |
| Helligkeitsschwelle | <i>Unter 3 lx .. unter 90 000 lx</i> <i>Über 3 lx .. über 90 000 lx</i> Default = über 10000 lx | Siehe oben: Funktion = Helligkeitssensor 1 .. 100 000 lx |
| Wert über Objekt überschreibbar | Ja <i>nein</i> | |
| Wert bei Download überschreiben | <i>Ja</i> nein | |
| Quelle | Sensor vorne, <i>Sensor links, Sensor rechts</i> <i>maximaler Wert der 3 Sensoren</i> | |
| Hysterese Licht | 20 % mindestens aber 1 lx <i>30 % mindestens aber 1 lx</i> <i>50 % mindestens aber 1 lx</i> | |
| Verzög. bei zunehmender Helligkeit | <i>keine</i> 5 s, 10 s, 20 s, 30 s, 1 min, 2 min, 3 min , 5 min, 10 min, 15 min, 20 min | |
| Verzög. bei abnehmender Helligkeit | <i>keine</i> 5 s, 10 s, 20 s, 30 s, 1 min, 2 min, 3 min, 5 min, 10 min , 15 min, 20 min | |
| Parameter für Temperatur | | |
| Temperaturschwelle | <i>unter -10 °C .. unter 40 °C</i> <i>über -10 °C .. über 40 °C</i> Default = über 18 °C | Siehe oben: Funktion = Temperatursensor. |
| Hysterese Temperatur | 1,0 K , 1,5 K 2,0 K, 2,5 K | |

Fortsetzung:

| Bezeichnung | Werte | Beschreibung |
|-------------------------------|---|--|
| Parameter für Wind | | |
| <i>Windgeschwindigkeit</i> | <i>unter 4 m/s (ca. 14 km/h) .. unter 30 m/s(ca. 108 km/h)</i> <i>über 4 m/s (ca. 14 km/h) .. über 30 m/s(ca. 108 km/h)</i> | Siehe oben: Funktion = Windsensor. |
| <i>Abfallverzögerung Wind</i> | <i>keine</i> <i>5 s, 10 s, 20 s, 30 s, 1 min, 2 min,</i> <i>3 min, 5 min, 10 min, 15 min, 20 min</i> | |
| Parameter für Regen | | |
| <i>Regenbedingung</i> | <i>Es regnet</i> <i>es regnet nicht</i> | Siehe oben: Funktion = Regensensor. |

3.3.2.5 Die Parameterseiten „Objekte“

Alle Universal-, Schwellwert- und Logikkanäle besitzen eine Parameterseite von diesem Typ. Hier wird die Reaktion bei Erfüllung bzw. Nicht-Erfüllung der Bedingungen parametrisiert.

Tabelle 18

| Bezeichnung | Werte | Beschreibung | | | | | | | | |
|---|---|--|----------|------|-----------------------------------|------------------------|--|------------------------|--|------------------------|
| <i>Telegrammart C1.1</i> | <p>Schaltbefehl</p> <p><i>Priorität</i></p> <p><i>Wert</i></p> | <p>1 Bit EIN/AUS</p> <p>2-Bit</p> <table border="1"> <thead> <tr> <th>Funktion</th> <th>Wert</th> </tr> </thead> <tbody> <tr> <td>Priorität inaktiv (no control)</td> <td>0 (00_{bin})</td> </tr> <tr> <td>Priorität EIN (control: enable, on)</td> <td>3 (11_{bin})</td> </tr> <tr> <td>Priorität AUS (control: disable, off)</td> <td>2 (10_{bin})</td> </tr> </tbody> </table> <p>1 Byte 0 .. 255</p> | Funktion | Wert | Priorität inaktiv (no control) | 0 (00 _{bin}) | Priorität EIN (control: enable, on) | 3 (11 _{bin}) | Priorität AUS (control: disable, off) | 2 (10 _{bin}) |
| Funktion | Wert | | | | | | | | | |
| Priorität inaktiv (no control) | 0 (00 _{bin}) | | | | | | | | | |
| Priorität EIN (control: enable, on) | 3 (11 _{bin}) | | | | | | | | | |
| Priorität AUS (control: disable, off) | 2 (10 _{bin}) | | | | | | | | | |
| <i>Wenn alle Bedingungen erfüllt sind</i> | <p><i>kein Telegramm</i></p> <p>einmalig folgendes Telegramm senden</p> <p><i>zyklisch senden</i></p> | <p>Sendeverhalten wenn die Kanalbedingung erfüllt ist.</p> | | | | | | | | |
| <i>Telegramm</i> | <p>EIN</p> <p>AUS</p> <p><i>keine Priorität</i></p> <p>Priorität, EIN (ab)</p> <p><i>Priorität, AUS (auf)</i></p> <p>Telegramm 0 .. 255</p> | <p>Art des Telegramms für das erste Ausgangsobjekt des Kanals bei erfüllter Bedingung:</p> <p>Bei Telegrammart Schaltbefehl.</p> <p>Bei Telegrammart Priorität.</p> <p>Bei Telegrammart Wert.</p> | | | | | | | | |
| <i>Wenn nicht alle Bedingungen erfüllt sind</i> | <p><i>kein Telegramm</i></p> <p>einmalig folgendes Telegramm senden</p> <p><i>zyklisch senden</i></p> | <p>Sendeverhalten wenn die Kanalbedingung nicht erfüllt ist.</p> | | | | | | | | |
| <i>Telegramm</i> | <p>EIN</p> <p>AUS</p> <p><i>keine Priorität</i></p> <p>Priorität, EIN (ab)</p> <p>Priorität, AUS (auf)</p> <p>Telegramm 0 .. 255</p> | <p>Art des Telegramms für das erste Ausgangsobjekt des Kanals bei unerfüllter Bedingung:</p> <p>Bei Telegrammart Schaltbefehl.</p> <p>Bei Telegrammart Priorität.</p> <p>Bei Telegrammart Wert.</p> | | | | | | | | |

Fortsetzung:

| Bezeichnung | Werte | Beschreibung | | | | | | | | |
|---|---|--|----------|------|--------------------------------|------------------------|-------------------------------------|------------------------|---------------------------------------|------------------------|
| Soll ein zweites Telegramm gesendet werden? | Ja nein | Wenn ja gewählt wird, erscheinen weitere Parameter und ein zweites Sendeobjekt. Damit können, mit demselben Kanal, 2 unterschiedliche Telegramme gleichzeitig gesendet werden. Die Zykluszeit und das Sperrverhalten gelten für beide Objekte gemeinsam. | | | | | | | | |
| Telegrammart C1.2 | Schaltbefehl Priorität Wert | 2. Ausgangsobjekt des Kanals 1 Bit EIN/AUS 2-Bit <table border="1"> <thead> <tr> <th>Funktion</th> <th>Wert</th> </tr> </thead> <tbody> <tr> <td>Priorität inaktiv (no control)</td> <td>0 (00_{bin})</td> </tr> <tr> <td>Priorität EIN (control: enable, on)</td> <td>3 (11_{bin})</td> </tr> <tr> <td>Priorität AUS (control: disable, off)</td> <td>2 (10_{bin})</td> </tr> </tbody> </table> 1 Byte 0 .. 255 | Funktion | Wert | Priorität inaktiv (no control) | 0 (00 _{bin}) | Priorität EIN (control: enable, on) | 3 (11 _{bin}) | Priorität AUS (control: disable, off) | 2 (10 _{bin}) |
| Funktion | Wert | | | | | | | | | |
| Priorität inaktiv (no control) | 0 (00 _{bin}) | | | | | | | | | |
| Priorität EIN (control: enable, on) | 3 (11 _{bin}) | | | | | | | | | |
| Priorität AUS (control: disable, off) | 2 (10 _{bin}) | | | | | | | | | |
| Wenn alle Bedingungen erfüllt sind | kein Telegramm einmalig folgendes Telegramm senden zyklisch senden | Sendeverhalten wenn die Kanalbedingung erfüllt ist. | | | | | | | | |
| Telegramm | EIN AUS keine Priorität Priorität, EIN (ab) Priorität, AUS (auf) Telegramm 0 .. 255 | Art des Telegramms für das zweite Ausgangsobjekt des Kanals bei erfüllter Bedingung: Bei Telegrammart Schaltbefehl. Bei Telegrammart Priorität. Bei Telegrammart Wert. | | | | | | | | |
| Wenn nicht alle Bedingungen erfüllt sind | kein Telegramm einmalig folgendes Telegramm senden zyklisch senden | Sendeverhalten wenn die Kanalbedingung nicht erfüllt ist. | | | | | | | | |
| Telegramm | EIN AUS keine Priorität Priorität, EIN (ab) Priorität, AUS (auf) Telegramm 0 .. 255 | Art des Telegramms für das zweite Ausgangsobjekt des Kanals bei unerfüllter Bedingung: Bei Telegrammart Schaltbefehl. Bei Telegrammart Priorität. Bei Telegrammart Wert. | | | | | | | | |

Fortsetzung:

| Bezeichnung | Werte | Beschreibung |
|--|--|--|
| Sperrfunktion aktivieren | <i>Ja</i> <i>nein</i> | Sperrparameter und Sperrobject einblenden. Keine Sperrfunktion. |
| Verhalten bei Setzen der Sperre | nicht senden <i>wie bei nicht erfüllter Bedingung</i> <i>wie bei erfüllter Bedingung</i> | Keine Telegramme solange die Sperre gesetzt ist. Gleiche Reaktion wie im Parameter <i>Wenn nicht alle Bedingungen erfüllt sind</i> eingestellt (siehe oben). Gleiche Reaktion wie im Parameter <i>Wenn alle Bedingungen erfüllt sind</i> eingestellt (siehe oben). |
| Verhalten bei Aufheben der Sperre | <i>nicht senden</i> Kanal aktualisieren | Beim Aufheben der Sperre wird nicht automatisch neu gesendet Der aktuelle Kanalzustand wird sofort nach Aufheben der Sperre gesendet |
| Zykluszeit (falls verwendet) | <i>nicht zyklisch senden</i> <i>jede min</i> <i>alle 2 min</i> <i>alle 3 min</i> <i>alle 5 min</i> <i>alle 10 min</i> <i>alle 15 min</i> <i>alle 20 min</i> <i>alle 30 min</i> <i>alle 45 min</i> alle 60 min | Wie oft sollen die Telegramme für CX.1 und CX.2 gesendet werden? |
| Telegramm bei erkanntem Sensorfehler (nur Temperatur bzw. Regen) | Nicht mehr senden <i>wie bei nicht erfüllter Bedingung</i> <i>wie bei erfüllter Bedingung</i> | Dieser Parameter kommt zum Tragen wenn der Temperatur- bzw. Regensensor (falls vom Kanal verwendet) einen Fehler meldet. |

3.3.2.6 Die Parameterseiten „Sonnenschutzkanal C11..C13 und C24..C28“

Die Sonnenschutzkanäle können Jalousien, Markisen, Rollläden usw. steuern.

Ein Sonnenschutzkanal besteht aus:

- 1 Dämmerungsschwelle
- 1 Helligkeitsschwelle für Beschattung
- 3 Objekten für die Ansteuerung des Antriebs (auf/ab, Höhe %, Lamellen %)
- 1 Sonnenautomatik-Objekt (Morgen/Abend)
- 1 Objekt zum Setzen der Helligkeitsschwelle.
- 1 Sicherheitsobjekt

Das Signal für „Morgen“ oder „Abend“ kann wahlweise über das Sonnenautomatik-Objekt (z.B. durch einer Schaltuhr) oder über die Dämmerung ausgelöst werden. Der Sonnenschutz kann mit oder ohne Sonnenstandnachführung realisiert werden (siehe unten).

Die Sonnenschutzkanäle werden auf der Parameterseite Allgemein aktiviert.

Tabelle 19

| Bezeichnung | Werte | Beschreibung |
|--------------------------------------|--------------------------------------|--|
| <i>Kanal steuert</i> | <i>Rollläden</i> | Für Rollläden, Markisen usw. |
| | <i>über Szenen</i> | Mit Auf/Ab und Szenentelegramme |
| | Jalousie | Für Jalousien |
| <i>Sonnenstandnachführung</i> | <i>Ja</i> | Die Rollladenhöhe bzw. die Jalousielamellenposition werden in Abhängigkeit der tatsächlichen Sonnenposition am Himmel gesteuert. Erfordert GPS-Modul bzw. KNX Zeitgeber + manuelle Standorteingabe. |
| | Nein | Rollladenhöhe und Jalousie-Lamellenposition werden in Abhängigkeit der Helligkeitsschwelle gesteuert. |
| <i>Quelle für Helligkeitsmessung</i> | Sensor vorne | Mit welchem der 3 eingebauten Helligkeitssensoren soll gemessen werden? Die Werte der 3 Sensoren werden miteinander verglichen und es wird immer nur der höchste Wert berücksichtigt. Helligkeitswert von einem weiteren KNX Sensor verwenden. Z.B. Luna 133 (Best. Nr. 1339200) auf einer anderen Fassade. |
| | <i>Sensor links</i> | |
| | <i>Sensor rechts</i> | |
| | <i>maximaler Wert der 3 Sensoren</i> | |
| | <i>Objekt externer Luxwert 1</i> | |
| | <i>Objekt externer Luxwert 2</i> | |

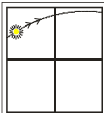
3.3.2.7 Die Parameterseite „[Sonnenstandnachführung](#)“

Die Sonnenstandnachführung wird auf der vorherigen Parameterseite aktiviert.

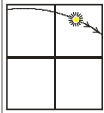
Wichtig:

Alle Richtungsangaben gelten für einen Beobachter der sich *im Gebäude* an der zu beschattenden Fassade befindet.

Tabelle 20

| Bezeichnung | Werte | Beschreibung |
|---|-----------------------------|--|
| <i>Fassadenrichtung</i> | 0..360° (in 32 Schritte) | Ausrichtung der zu beschattenden Fassade, d.h. die Richtung in die man blickt, wenn man geradeaus zum Fenster hinausschaut. Der Sonnenlauf kann vor der Fassade einen maximalen Bereich von 180° abdecken (Azimut). Dieser wird in 2 x 90° aufgeteilt (siehe unten). |
| <i>(Sonnenschutzbereich) vor der Fassaden-Richtung (0..90 Grad)</i> | -90..90 | Linke Zone des Sonnenlaufs, ausgehend von der Fassadenmitte. -90° = Volle Beschattung: Diese fängt an sobald die Sonne die Fassade seitlich erreicht und solange bis sie im rechten Winkel zur Fassade steht. 0°= Keine Beschattung möglich bevor die Sonne im rechten Winkel zur Fassade steht. Positive Werte (1..90°) verschieben den Sonnenschutzbereich auf die rechte Zone. <i>Vor der Fassade</i> = Fensterseite an der die Sonne (für einen Beobachter im Raum) zuerst erscheint.  Nördlich des nördlichen Wendekreises (Europa, N-Amerika, Russland usw.) ist das immer die linke Fensterseite. Siehe im Anhang: Sonnenschutzbereich . |

Fortsetzung:

| Bezeichnung | Werte | Beschreibung |
|---|--|---|
| <p>(Sonnenschutzbereich) nach der Fassaden- Richtung (0..90 Grad)</p> | <p>-90..90</p> | <p>Rechte Zone des Sonnenlaufs, ausgehend von der Fassadenmitte. 90° = Maximaler Beschattungswinkel: Beschatten sobald die Sonne im rechten Winkel zur Fassade steht und solange bis sie die Fassade seitlich verlässt.</p> <p>0°= keine Beschattung in diesem Abschnitt des Sonnenlaufs.</p> <p><i>Nach der Fassade</i> = Fensterseite an der die Sonne (für einen Beobachter im Raum) das Fenster verlässt.</p>  <p>Nördlich des nördlichen Wendekreises (Europa, N-Amerika, Russland usw.) ist das immer die rechte Fensterseite.</p> <p>Der maximale Sonnenschutzbereich wird bei folgender Einstellung erreicht: <i>Vor der Fassadenrichtung</i> = -90° <i>Nach der Fassadenrichtung</i> = 90°</p> <p>Siehe im Anhang: Sonnenschutzbereich.</p> |
| <p>min. Elevation zwischen (0..90 Grad) (Sonnenstand über dem Horizont)</p> | <p>0..90 Default = 10</p> | <p>Unter dieser Sonnenhöhe nicht mehr beschatten.</p> |
| <p>und max. Elevation (0..90 Grad)</p> | <p>0..90 Default = 80</p> | <p>Über dieser Sonnenhöhe nicht mehr beschatten. 90 ° einstellen, wenn auch beim höchsten Sonnenstand beschattet werden soll.</p> |
| <p>Verhalten bei Verlassen des Sonnenschutz- Bereiches</p> | <p>Keine Reaktion</p> <p><i>Hochfahren</i></p> <p><i>Lamelle anpassen</i></p> | <p>Wenn die Sonne aufgrund von Elevation bzw. Azimut den Sonnenschutzbereich verlassen hat:</p> <p>Antriebe werden nicht bewegt.</p> <p>Alle Antriebe hochfahren.</p> <p>Jalousien nicht hochfahren, nur Lamellen in eine vordefinierte Position bringen. Siehe unten, <i>Lamellenposition</i>.</p> |

Fortsetzung:

| Bezeichnung | Werte | Beschreibung |
|---|--|---|
| SZENEN FÜR BESCHATTUNG | | |
| Szenennummer bei Elevation 0..10°, 0..15°,0..22,5°, 0..30° | Szene 1..64 | Je nach Einstellung des Parameters <i>Erneut Positionieren alle</i> kann für jede Elevationsstufe (Sonnenhöhenbereich) eine unterschiedliche Szenennummer gesendet werden. |
| Szenennummer bei Elevation 10..20°, 15..30°, 22,5..45°, 30..60°, | Szene 1..64 Default = Szene 2 | |
| Szenennummer bei Elevation 20..30°, 30..45°, 45..67,5°, 60..90° | Szene 1..64 Default = Szene 3 | |
| Szenennummer bei Elevation 30..40°, 45..60°, 67,5..90° | Szene 1..64 Default = Szene 4 | |
| Szenennummer bei Elevation 40..50°, 60..75° | Szene 1..64 Default = Szene 5 | |
| Szenennummer bei Elevation 50..60°, 75..90° | Szene 1..64 Default = Szene 6 | |
| Szenennummer bei Elevation 60..70° | Szene 1..64 Default = Szene 7 | |
| Szenennummer bei Elevation 70..80° | Szene 1..64 Default = Szene 8 | |
| Szenennummer bei Elevation 80..90° | Szene 1..64 Default = Szene 9 | |
| Szenennummer für Beschattungspause | Szene 1..64 Default = Szene 10 | |
| Bei Rollläden / Textiler Sonnenschutz | | |
| WERTE FÜR BESCHATTUNG | | |
| Höhe bei Elevation 0..10°, 0..15°, 0..22,5°, 0..30° | 0..100 % Default = 80 % | Je nach Einstellung des Parameters <i>Erneut Positionieren alle</i> kann für jede Elevationsstufe (Sonnenhöhenbereich) eine eigene Rollladenhöhe definiert werden. |
| Höhe bei Elevation, , , , 10..20° 15..30° 22,5..45° 30..60° | 0..100 % Default = 70 % Default = 60 % Default = 50 % Default = 40 % | |
| Höhe bei Elevation 20..30° 30..45° 45..67,5° 60..90° | 0..100 % Default = 60 % Default = 50 % Default = 25 % Default = 0 % | |
| Höhe bei Elevation, , 30..40° 45..60° 67,5..90° | 0..100 % Default = 50 % Default = 30 % Default = 0 % | |
| Höhe bei Elevation, 40..50° 60..75° | 0..100 % Default = 40 % Default = 15 % | |

Fortsetzung:

| Bezeichnung | Werte | Beschreibung |
|---|--|---|
| Höhe bei Elevation, 50..60° 75..90° | 0..100 % Default = 30 % Default = 0 % | |
| Höhe bei Elevation 60..70° | 0..100 % Default = 20 % | |
| Höhe bei Elevation 70..80° | 0..100 % Default = 10 % | |
| Höhe bei Elevation 80..90° | 0..100 % Default = 0 % | |
| Berechnung der Lamellenposition = Eigene Werte zuweisen | | |
| Lamelle bei Elevation 0..10°, 0..15°,0..22,5°, 0..30° | 0..100 % | Je nach Einstellung des Parameters <i>Erneut Positionieren alle</i> kann für jede Elevationsstufe (Sonnenhöhenbereich) eine eigene Lamellenposition definiert werden. |
| Lamelle bei Elevation 10..20° ¹ 15..30° ² 22,5..45° ³ 30..60° ⁴ | 0..100 % Default = 5 % Default = 10 % Default = 15 % Default = 25 % | |
| Lamelle bei Elevation, , , 20..30° 30..45° 45..67,5° 60..90° | 0..100 % Default = 12,5 % Default = 20 % Default = 32,5 % Default = 50 % | |
| Lamelle bei Elevation 30..40° 45..60° 67,5..90° | 0..100 % Default = 17,5 % Default = 30 % Default = 50 % | |
| Lamelle bei Elevation 40..50° 60..75° | 0..100 % Default = 25 % Default = 40 % | |
| Lamelle bei Elevation, 50..60° 75..90° | 0..100 % Default = 30 % Default = 50 % | |
| Lamelle bei Elevation 60..70° | 0..100 % Default = 37,5 % | |
| Lamelle bei Elevation 70..80° | 0..100 % Default = 42,5 % | |
| Lamelle bei Elevation 80..90° | 0..100 % Default = 50 % | |

Fortsetzung:

| Bezeichnung | Werte | Beschreibung |
|---|----------------------------|--|
| WERTE FÜR BESCHATTUNGSPAUSE | | |
| Höhe/Lamelle bei Elevation ...° → siehe oben. | Defaultwerte = 50 % | Für die Beschattungspause, d.h. temporäre Aufhebung der Beschattungsfunktion (z.B. durch Obj. 64 für Kanal C11), können spezifische Rollladenhöhen bzw. Lamellenpositionen für die verschiedenen Sonnenstände parametrierbar werden. Die Einstellungen erfolgen mit denselben Stufen wie für die Beschattung (siehe oben, <i>Werte für Beschattung</i>). |

¹ bei Erneut positionieren alle 10°

² bei Erneut positionieren alle 15°

³ bei Erneut positionieren alle 22,5°

⁴ bei Erneut positionieren alle 30°

3.3.2.8 Die Parameterseite „Sonnenschutz“

Tabelle 21

| Bezeichnung | Werte | Beschreibung |
|-------------------------------|--|---|
| Aktivierung der Sonnenschutz | Über Objekt <i>Über Dämmerungsschwelle</i> | Der automatische Sonnenschutz wird über das jeweilige Sonnenschutz-Objekt (z.B. durch eine Schaltuhr) aktiviert. Der automatische Sonnenschutz ist sofort nach Überschreiten der Dämmerungsschwelle aktiv. |
| Reaktion auf Morgendämmerung | Hochfahren und Sonnenschutz. EIN <i>Sonnenschutz. EIN aber nicht fahren</i> | Bei Überschreiten der Dämmerungsschwelle wird (z.B.) die Jalousie hochgefahren und der automatische Sonnenschutz aktiviert. Bei Überschreiten der Dämmerungsschwelle wird der automatische Sonnenschutz aktiviert. Antriebe erst bei Beschattungsbedarf fahren. |
| Reaktion auf Abenddämmerung | Sonnenschutz AUS & hochfahren <i>Sonnenschutz AUS & abfahren</i> <i>Sonnenschutz AUS aber nicht fahren</i> | Verhalten der Antriebe bei Unterschreiten der Dämmerungsschwelle am Abend. |
| Reaktion auf Sonnenschutz EIN | Hochfahren und Sonnenschutz. EIN <i>Erst bei Dämmerung Hochfahren und Sonnenschutz EIN</i> <i>Sonnenschutz. EIN aber nicht fahren</i> | nur sichtbar bei <i>Aktivierung der Sonnenschutz über Objekt</i> Wenn das Sonnenschutz-Objekt gesetzt wird: Jalousie/Rollladen hochfahren und bei Beschattungsbedarf dementsprechend positionieren. Die Jalousie wird erst hochgefahren, wenn das Sonnenschutz-Objekt gesetzt ist und die Dämmerungsschwelle überschritten ist Antriebe erst bei Beschattungsbedarf fahren. |

Fortsetzung:

| Bezeichnung | Werte | Beschreibung |
|--|--|--|
| Reaktion auf Sonnenautomatik AUS | Sonnenautomatik AUS & hochfahren Sonnenautomatik AUS & abfahren Sonnenautomatik AUS & bei Dämmerung abfahren Sonnenautomatik AUS aber nicht fahren | Verhalten der Antriebe beim Ausschalten der Sonnenautomatik. |
| Bei Unterschreiten der Helligkeitsschwelle während Sonnenautomatik aktiv | Keine Reaktion Hochfahren Lamelle anpassen | Wenn die Helligkeit, z.B. durch starke Bewölkung, unter der eingestellten Schwelle zurückfällt: Antriebe nicht bewegen. Diese Einstellung dient zur Beruhigung der Fassade, keine ständigen Fahrbewegungen. Um die maximale Lichtausbeute zu erreichen. Bei Jalousien: Nur die Lamellen öffnen |
| Lamellenposition | 0..100 % Default = 20 % | Lamellenposition bei Unterschreiten der Helligkeitsschwelle während Sonnenautomatik aktiv. |
| Fahren in Endposition nach Dämmerung | 1 Bit Objekt (Auf/Ab) % Höhe | Festlegung, über welches Objekt der Behang in die Endposition gefahren werden soll |

3.3.2.9 Die Parameterseite „Sicherheit“

Tabelle 22

| Bezeichnung | Werte | Beschreibung |
|--|--|--|
| <i>Sicherheitszustand wird ausgelöst durch</i> | <p>Eingangsobjekt</p> <p><i>Bedingung C1, Bedingung C2 Bedingung C3, Bedingung C4 Bedingung C5, Bedingung C6 Bedingung C7, Bedingung C8 Bedingung C9, Bedingung C10 Status Schwellwertkanal C14 Status Schwellwertkanal C15 Status Schwellwertkanal C16 Status Schwellwertkanal C17 Verknüpfungsergebnis Logikkanal C18 Verknüpfungsergebnis Logikkanal C19 Verknüpfungsergebnis Logikkanal C20 Verknüpfungsergebnis Logikkanal C21 Verknüpfungsergebnis Logikkanal C22 Verknüpfungsergebnis Logikkanal C23</i></p> | <p>Der Sicherheitszustand (aufgrund von Wind, Regen, Frost usw.) wird ...</p> <p>über das Objekt C11 (bzw. 12/13) ausgelöst</p> <p>bei erfüllter Bedingung eines Universalkanals ausgelöst.</p> <p>Bei diesem müssen die Sensoren ODER verknüpft sein.</p> <p>bei erfüllter Bedingung eines Schwellwertkanals ausgelöst.</p> <p>bei erfüllter Bedingung eines Logikkanals ausgelöst.</p> |
| <i>Reaktion auf Sicherheit Beginn</i> | <p>Keine Reaktion</p> <p><i>Antrieb hochfahren</i></p> <p><i>Antrieb herunterfahren</i></p> | <p>Es werden keine Telegramme mehr gesendet.</p> <p>Diese Einstellung ist empfohlen wenn die Sicherheitsfunktion im Aktor verwaltet wird.</p> <p>z.B. für Jalousien, Markisen und textilen Sonnenschutz.</p> <p>z.B. für Rollläden.</p> |
| <i>Reaktion auf Sicherheit Ende</i> | <p><i>Keine Reaktion</i></p> <p>Position aktualisieren</p> <p><i>Szene aktualisieren</i></p> | <p>Es werden keine Telegramme mehr gesendet.</p> <p>Diese Einstellung ist empfohlen wenn die Sicherheitsfunktion im Aktor verwaltet wird.</p> <p>Sofort die aktuelle Antriebshöhe und ggf. Lamellenposition senden.</p> <p>Sofort die aktuelle Szenennummer senden.</p> |
| <i>Fahren in Endposition bei Sicherheit</i> | <p><i>1 Bit Objekt (Auf/Ab)</i></p> <p><i>% Höhe</i></p> | <p>Festlegung, über welches Objekt der Behang in die Endposition gefahren werden soll</p> |

3.3.2.10 Die Parameterseiten „Schwellwertkanal C14..C17“

Der Schwellwertkanalblock bildet eine eigene Einheit die intern völlig unabhängig von den Wetterdaten ist.

Prinzip:

Ein Wert wird vom Bus empfangen und mit der eingestellten Schwelle verglichen. Ist der Wert höher als die eingestellte Schwelle, so gilt die Bedingung als erfüllt. Umgekehrt, wenn der Wert darunter liegt, gilt sie als unerfüllt.

Das Verhalten der Ausgangsobjekte bei erfüllter bzw. unerfüllter Bedingung wird auf der Parameterseite *Objekte* eingestellt.

Der Kanalzustand (Bedingung erfüllt/unerfüllt) eines jeden Schwellwertkanals kann auch als Eingangsgröße für die Logikkanäle parametrisiert werden (siehe unten, Die Logikkanäle).

Die Schwellwertkanäle werden auf der Parameterseite Allgemein aktiviert.

Tabelle 23

| Bezeichnung | Werte | Beschreibung |
|--|---|--|
| <i>Art des Schwellwertobjekts</i> | Objektyp: Prozent (DPT5.001) <i>Objektyp: Zählwert 0..255 (DPT 5.010)</i> <i>Objektyp: Zählwert 0..65535 (DPT 7.001)</i> <i>Objektyp: EIS5 z.B. CO2, Helligkeit, usw. (DPT 9.xxx)</i> | Wertetyp für die Schwelle. |
| Parameter bei Schwellwertobjekt <i>Prozent</i> | | |
| <i>Schwellwert(in %)</i> | 1..99 Default = 50 | Gewünschter Schwellwert in Prozent. |
| <i>Hysterese (in %)</i> | 1..99 Default = 5 | Verhindert ein häufiges Umschalten bei kleinen Wertänderungen. Die Hysterese ist für alle Schwellwerttypen einseitig negativ, z.B. Schwellwert 50, Hysterese 5 bedeutet: Einschalten bei 50 und ausschalten bei 50 – Hysterese = 45 |
| Parameter bei Schwellwertobjekt <i>Zählwert 0..255</i> | | |
| <i>Schwellwert</i> | 1..254 Default = 127 | Gewünschter Schwellwert als 1-Byte Zahl von 1 bis 254. |
| <i>Hysterese</i> | 1..254 Default = 5 | Die Hysterese verhindert ein häufiges Umschalten bei kleinen Wertänderungen. |

Fortsetzung:

| Bezeichnung | Werte | Beschreibung |
|--|---|--|
| Parameter bei Schwellwertobjekt <i>Zählwert 0..65535</i> | | |
| <i>Schwellwert</i> | 1..65534 Default = 1000 | Gewünschter Schwellwert als 2-Byte Zahl von 1 bis 65534. |
| <i>Hysterese</i> | 1..65534 Default = 5 | Die Hysterese verhindert ein häufiges Umschalten bei kleinen Wertänderungen. |
| Parameter bei Schwellwertobjekt <i>EIS5 (z.B. CO₂, Helligkeit...)</i> | | |
| <i>Schwellwert Format:</i> (-000,00..9999) | -9999..99999 Default = 20,0 | Gewünschter Schwellwert als Kommazahl mit Vorzeichen. Format: Es sind maximal 5 Zeichen erlaubt, inklusive Vorzeichen und Komma. Beispiele mit 5 Zeichen: -9999 -9,99 10,35 100,6 99999 usw. |
| <i>Hysterese Format:</i> 0,00..9999 | 0,00..9999 Default = 1,0 | Die Hysterese verhindert ein häufiges Umschalten bei kleinen Wertänderungen. Format: Max. 4 Zeichen, nur positive Zahlen. Beispiele: 0,01 99,9 9999 |
| Gemeinsame Parameter | | |
| <i>Verzögerung bei Überschreiten</i> | keine , 5 s, 10 s, 20 s, 30 s, 1 min, 2 min, 3 min, 5 min, 10 min, 15 min, 20 min | Der Kanal sendet sofort. Der Kanal sendet erst nach Ablauf der eingestellten Verzögerung. |
| <i>Verzögerung bei Unterschreiten</i> | keine 5 s, 10 s, 20 s, 30 s, 1 min, 2 min, 3 min, 5 min, 10 min, 15 min, 20 min | Der Kanal sendet sofort. Der Kanal sendet erst nach Ablauf der eingestellten Verzögerung. |

3.3.2.11 Die Parameterseiten „Objekte“

Alle Universal-, Schwellwert- und Logikkanäle besitzen eine Parameterseite von diesem Typ. Hier wird die Reaktion bei Erfüllung bzw. Nicht-Erfüllung der Bedingungen parametrisiert.

Tabelle 24

| Bezeichnung | Werte | Beschreibung | | | | | | | | |
|--|---|--|----------|------|-----------------------------------|------------------------|--|------------------------|--|------------------------|
| <i>Telegrammart C14.1</i> | <p>Schaltbefehl</p> <p><i>Priorität</i></p> <p><i>Wert</i></p> | <p>1 Bit EIN/AUS</p> <p>2-Bit</p> <table border="1"> <thead> <tr> <th>Funktion</th> <th>Wert</th> </tr> </thead> <tbody> <tr> <td>Priorität inaktiv (no control)</td> <td>0 (00_{bin})</td> </tr> <tr> <td>Priorität EIN (control: enable, on)</td> <td>3 (11_{bin})</td> </tr> <tr> <td>Priorität AUS (control: disable, off)</td> <td>2 (10_{bin})</td> </tr> </tbody> </table> <p>1 Byte 0 .. 255</p> | Funktion | Wert | Priorität inaktiv (no control) | 0 (00 _{bin}) | Priorität EIN (control: enable, on) | 3 (11 _{bin}) | Priorität AUS (control: disable, off) | 2 (10 _{bin}) |
| Funktion | Wert | | | | | | | | | |
| Priorität inaktiv (no control) | 0 (00 _{bin}) | | | | | | | | | |
| Priorität EIN (control: enable, on) | 3 (11 _{bin}) | | | | | | | | | |
| Priorität AUS (control: disable, off) | 2 (10 _{bin}) | | | | | | | | | |
| <i>Bei Überschreiten der Schwelle</i> | <p><i>kein Telegramm</i></p> <p>einmalig folgendes Telegramm senden</p> <p><i>zyklisch senden</i></p> | <p>Sendeverhalten wenn die Kanalbedingung erfüllt ist.</p> | | | | | | | | |
| <i>Telegramm</i> | <p>EIN</p> <p>AUS</p> <p><i>keine Priorität</i></p> <p>Priorität, EIN (ab)</p> <p><i>Priorität, AUS (auf)</i></p> <p>Telegramm 0 .. 255</p> | <p>Art des Telegramms für das erste Ausgangsobjekt des Kanals bei erfüllter Bedingung:</p> <p>Bei Telegrammart Schaltbefehl.</p> <p>Bei Telegrammart Priorität.</p> <p>Bei Telegrammart Wert.</p> | | | | | | | | |
| <i>Bei Unterschreiten der Schwelle</i> | <p><i>kein Telegramm</i></p> <p>einmalig folgendes Telegramm senden</p> <p><i>zyklisch senden</i></p> | <p>Sendeverhalten wenn die Kanalbedingung nicht erfüllt ist.</p> | | | | | | | | |
| <i>Telegramm</i> | <p>EIN</p> <p>AUS</p> <p><i>keine Priorität</i></p> <p>Priorität, EIN (ab)</p> <p>Priorität, AUS (auf)</p> <p>Telegramm 0 .. 255</p> | <p>Art des Telegramms für das erste Ausgangsobjekt des Kanals bei unerfüllter Bedingung:</p> <p>Bei Telegrammart Schaltbefehl.</p> <p>Bei Telegrammart Priorität.</p> <p>Bei Telegrammart Wert.</p> | | | | | | | | |

Fortsetzung:

| Bezeichnung | Werte | Beschreibung | | | | | | | | |
|--|--|--|----------|------|--------------------------------|------------------------|-------------------------------------|------------------------|---------------------------------------|------------------------|
| <i>Soll ein zweites Telegramm gesendet werden?</i> | <i>Ja</i> <i>nein</i> | Wenn ja gewählt wird, erscheinen weitere Parameter und ein zweites Sendeobjekt. Damit können, mit demselben Kanal, 2 unterschiedliche Telegramme gleichzeitig gesendet werden. Die Zykluszeit und das Sperrverhalten gelten für beide Objekte gemeinsam. | | | | | | | | |
| <i>Telegrammart C14.2</i> | Schaltbefehl <i>Priorität</i> <i>Wert</i> | 2. Ausgangsobjekt des Kanals 1 Bit EIN/AUS 2-Bit <table border="1"> <thead> <tr> <th>Funktion</th> <th>Wert</th> </tr> </thead> <tbody> <tr> <td>Priorität inaktiv (no control)</td> <td>0 (00_{bin})</td> </tr> <tr> <td>Priorität EIN (control: enable, on)</td> <td>3 (11_{bin})</td> </tr> <tr> <td>Priorität AUS (control: disable, off)</td> <td>2 (10_{bin})</td> </tr> </tbody> </table> 1 Byte 0 .. 255 | Funktion | Wert | Priorität inaktiv (no control) | 0 (00 _{bin}) | Priorität EIN (control: enable, on) | 3 (11 _{bin}) | Priorität AUS (control: disable, off) | 2 (10 _{bin}) |
| Funktion | Wert | | | | | | | | | |
| Priorität inaktiv (no control) | 0 (00 _{bin}) | | | | | | | | | |
| Priorität EIN (control: enable, on) | 3 (11 _{bin}) | | | | | | | | | |
| Priorität AUS (control: disable, off) | 2 (10 _{bin}) | | | | | | | | | |
| <i>Bei Überschreiten der Schwelle</i> | <i>kein Telegramm</i> einmalig folgendes Telegramm senden <i>zyklisch senden</i> | Sendeverhalten wenn die Kanalbedingung erfüllt ist. | | | | | | | | |
| <i>Telegramm</i> | <i>EIN</i> <i>AUS</i> <i>keine Priorität</i> Priorität, EIN (ab) <i>Priorität, AUS (auf)</i> <i>Telegramm 0 .. 255</i> | Art des Telegramms für das zweite Ausgangsobjekt des Kanals bei erfüllter Bedingung: Bei Telegrammart Schaltbefehl. Bei Telegrammart Priorität. Bei Telegrammart Wert. | | | | | | | | |
| <i>Bei Unterschreiten der Schwelle</i> | <i>kein Telegramm</i> einmalig folgendes Telegramm senden <i>zyklisch senden</i> | Sendeverhalten wenn die Kanalbedingung nicht erfüllt ist. | | | | | | | | |
| <i>Telegramm</i> | <i>EIN</i> AUS <i>keine Priorität</i> <i>Priorität, EIN (ab)</i> Priorität, AUS (auf) <i>Telegramm 0 .. 255</i> | Art des Telegramms für das zweite Ausgangsobjekt des Kanals bei unerfüllter Bedingung: Bei Telegrammart Schaltbefehl. Bei Telegrammart Priorität. Bei Telegrammart Wert. | | | | | | | | |

Fortsetzung:

| Bezeichnung | Werte | Beschreibung |
|---|--|--|
| <i>Sperrfunktion aktivieren</i> | <i>Ja</i> | Sperrparameter und Sperrobject einblenden. |
| | <i>nein</i> | Keine Sperrfunktion. |
| <i>Verhalten bei Setzen der Sperre</i> | nicht senden | Keine Telegramme solange die Sperre gesetzt ist. |
| | <i>wie bei nicht erfüllter Bedingung</i> | Gleiche Reaktion wie im Parameter <i>Bei Unterschreiten der Schwelle</i> eingestellt (siehe oben). |
| | <i>wie bei erfüllter Bedingung</i> | Gleiche Reaktion wie im Parameter <i>Bei Überschreiten der Schwelle</i> eingestellt (siehe oben). |
| <i>Verhalten bei Aufheben der Sperre</i> | <i>Nicht senden</i> | Beim Aufheben der Sperre wird nicht automatisch neu gesendet |
| | Kanal aktualisieren | Der aktuelle Kanalzustand wird sofort nach Aufheben der Sperre gesendet |
| <i>Zykluszeit (falls verwendet)</i> | <i>nicht zyklisch senden</i> <i>jede min</i> <i>alle 2 min</i> <i>alle 3 min</i> <i>alle 5 min</i> <i>alle 10 min</i> <i>alle 15 min</i> <i>alle 20 min</i> <i>alle 30 min</i> <i>alle 45 min</i> alle 60 min | Wie oft sollen die Telegramme für CX.1 und CX.2 gesendet werden? |
| <i>Telegramm nach Reset bzw. Download</i> | Nicht mehr senden <i>wie bei nicht erfüllter Bedingung</i> <i>wie bei erfüllter Bedingung</i> | Reaktion des Kanals bei einem Neustart. |

3.3.2.12 Die Parameterseiten „Logikkanal C18..C23“

Der Logikkanalblock bildet eine eigene Einheit die intern völlig unabhängig von den Wetterdaten ist. Die Logikkanäle können so für verschiedenste Aufgaben innerhalb einer KNX-Anlage herangezogen werden.

Prinzip:

Es können bis zu vier 1-Bit Eingangsgrößen miteinander logisch verknüpft werden.

Diese Eingangsgrößen können sein:

- Eingangsobjekte der Logikkanäle
- Status der Universalkanäle (erfüllt/nicht erfüllt)
- Status der Schwellwertkanäle (erfüllt/nicht erfüllt)
- Verknüpfungsergebnis der anderen Logikkanäle (ein Logikkanal kann nicht mit sich selbst verknüpft werden)

Das Verhalten der Ausgangsobjekte bei erfüllter bzw. unerfüllter Bedingung wird auf der Parameterseite *Objekte* eingestellt.

Die Logikkanäle werden auf der Parameterseite Allgemein aktiviert.

Tabelle 25

| Bezeichnung | Werte | Beschreibung |
|----------------------------|---|---|
| <i>Art der Verknüpfung</i> | UND <i>ODER</i> <i>XOR</i> | Auswahl der logischen Verknüpfung zwischen den 1-Bit Eingangsgrößen (siehe unten) 2 bis 4 Eingänge 2 Eingänge |
| <i>Eingang 1 verwenden</i> | Ja <i>Ja, invertiert</i> | Eingang wird verwendet. Eingang wirkt invertiert. |
| <i>Eingang 2 verwenden</i> | Ja <i>Ja, invertiert</i> | Siehe oben, Eingang 1 |
| <i>Eingang 3 verwenden</i> | Nein <i>Ja</i> <i>Ja, invertiert</i> | Eingang ist ausgeblendet. Siehe oben. |
| <i>Eingang 4 verwenden</i> | Nein <i>Ja</i> <i>Ja, invertiert</i> | Eingang ist ausgeblendet. Siehe oben. |

Fortsetzung:

| Bezeichnung | Werte | Beschreibung |
|-----------------------------------|---|---|
| <i>Einganggröße für Eingang 1</i> | <p>Eingangsobjekt</p> <p><i>Bedingung C1 Bedingung C2 Bedingung C3 Bedingung C4 Bedingung C5 Bedingung C6 Bedingung C7 Bedingung C8 Bedingung C9 Bedingung C10</i></p> <p><i>Status Schwellwertkanal C14 Status Schwellwertkanal C15 Status Schwellwertkanal C16 Status Schwellwertkanal C17</i></p> <p><i>Verknüpfungsergebnis Logikkanal C18⁽¹⁾ Verknüpfungsergebnis Logikkanal C19⁽²⁾ Verknüpfungsergebnis Logikkanal C20⁽³⁾ Verknüpfungsergebnis Logikkanal C21⁽⁴⁾ Verknüpfungsergebnis Logikkanal C22⁽⁵⁾ Verknüpfungsergebnis Logikkanal C23⁽⁶⁾</i></p> | <p>Erstes Eingangsobjekt des Kanals (z.B. Obj. 100 für C18)</p> <p>Status eines Universalkanals (erfüllt/nicht erfüllt).</p> <p>Status eines Schwellwertkanals (Schwelle überschritten/nicht überschritten).</p> <p>Verknüpfungsergebnis eines anderen Logikkanals (ein Logikkanal kann nicht mit sich selbst verknüpft werden)..</p> |
| <i>Einganggröße für Eingang 2</i> | <i>Siehe oben, Einganggröße für Eingang 1</i> | 2. Eingangsobjekt des Kanals. Siehe oben. |
| <i>Einganggröße für Eingang 3</i> | <i>Siehe oben, Einganggröße für Eingang 1</i> | 3. Eingangsobjekt des Kanals. Siehe oben. |
| <i>Einganggröße für Eingang 4</i> | <i>Siehe oben, Einganggröße für Eingang 1</i> | 4. Eingangsobjekt des Kanals. Siehe oben. |

⁽¹⁾ Bei C18 nicht vorhanden, ⁽²⁾ Bei C19 nicht vorhanden, ⁽³⁾ Bei C20 nicht vorhanden

⁽⁴⁾ Bei C21 nicht vorhanden, ⁽⁵⁾ Bei C22 nicht vorhanden, ⁽⁶⁾ Bei C23 nicht vorhanden

3.3.2.13 Die Parameterseiten „Objekte“

Alle Universal-, Schwellwert- und Logikkanäle besitzen eine Parameterseite von diesem Typ. Hier wird die Reaktion bei Erfüllung bzw. Nicht-Erfüllung der Bedingungen parametrierbar.

Tabelle 26

| Bezeichnung | Werte | Beschreibung | | | | | | | | |
|---|---|--|----------|------|-----------------------------------|------------------------|--|------------------------|--|------------------------|
| <i>Telegrammart C18.1</i> | <p>Schaltbefehl</p> <p><i>Priorität</i></p> <p><i>Wert</i></p> | <p>1 Bit EIN/AUS</p> <p>2-Bit</p> <table border="1"> <thead> <tr> <th>Funktion</th> <th>Wert</th> </tr> </thead> <tbody> <tr> <td>Priorität inaktiv (no control)</td> <td>0 (00_{bin})</td> </tr> <tr> <td>Priorität EIN (control: enable, on)</td> <td>3 (11_{bin})</td> </tr> <tr> <td>Priorität AUS (control: disable, off)</td> <td>2 (10_{bin})</td> </tr> </tbody> </table> <p>1 Byte 0 .. 255</p> | Funktion | Wert | Priorität inaktiv (no control) | 0 (00 _{bin}) | Priorität EIN (control: enable, on) | 3 (11 _{bin}) | Priorität AUS (control: disable, off) | 2 (10 _{bin}) |
| Funktion | Wert | | | | | | | | | |
| Priorität inaktiv (no control) | 0 (00 _{bin}) | | | | | | | | | |
| Priorität EIN (control: enable, on) | 3 (11 _{bin}) | | | | | | | | | |
| Priorität AUS (control: disable, off) | 2 (10 _{bin}) | | | | | | | | | |
| <i>Wenn die Bedingung erfüllt ist</i> | <p><i>kein Telegramm</i></p> <p>einmalig folgendes Telegramm senden</p> <p><i>zyklisch senden</i></p> | <p>Sendeverhalten wenn die Kanalbedingung erfüllt ist, d.h. Verknüpfungsergebnis = 1.</p> | | | | | | | | |
| <i>Telegramm</i> | <p><i>EIN</i></p> <p><i>AUS</i></p> <p><i>keine Priorität</i></p> <p>Priorität, EIN (ab)</p> <p><i>Priorität, AUS (auf)</i></p> <p><i>Telegramm 0 .. 255</i></p> | <p>Art des Telegramms für das erste Ausgangsobjekt des Kanals bei erfüllter Bedingung:</p> <p>Bei Telegrammart Schaltbefehl.</p> <p>Bei Telegrammart Priorität.</p> <p>Bei Telegrammart Wert.</p> | | | | | | | | |
| <i>Wenn die Bedingung nicht erfüllt ist</i> | <p><i>kein Telegramm</i></p> <p>einmalig folgendes Telegramm senden</p> <p><i>zyklisch senden</i></p> | <p>Sendeverhalten wenn die Kanalbedingung nicht erfüllt ist, d.h. Verknüpfungsergebnis = 0.</p> | | | | | | | | |
| <i>Telegramm</i> | <p><i>EIN</i></p> <p>AUS</p> <p><i>keine Priorität</i></p> <p><i>Priorität, EIN (ab)</i></p> <p>Priorität, AUS (auf)</p> <p><i>Telegramm 0 .. 255</i></p> | <p>Art des Telegramms für das erste Ausgangsobjekt des Kanals bei unerfüllter Bedingung:</p> <p>Bei Telegrammart Schaltbefehl.</p> <p>Bei Telegrammart Priorität.</p> <p>Bei Telegrammart Wert.</p> | | | | | | | | |

Fortsetzung:

| Bezeichnung | Werte | Beschreibung | | | | | | | | |
|--|--|--|----------|------|--------------------------------|------------------------|-------------------------------------|------------------------|---------------------------------------|------------------------|
| <i>Soll ein zweites Telegramm gesendet werden?</i> | <i>Ja</i> <i>nein</i> | Wenn ja gewählt wird, erscheinen weitere Parameter und ein zweites Sendeobjekt. Damit können, mit demselben Kanal, 2 unterschiedliche Telegramme gleichzeitig gesendet werden. Die Zykluszeit und das Sperrverhalten gelten für beide Objekte gemeinsam. | | | | | | | | |
| <i>Telegrammart C18.2</i> | Schaltbefehl <i>Priorität</i> <i>Wert</i> | 2. Ausgangsobjekt des Kanals 1 Bit EIN/AUS 2-Bit <table border="1"> <thead> <tr> <th>Funktion</th> <th>Wert</th> </tr> </thead> <tbody> <tr> <td>Priorität inaktiv (no control)</td> <td>0 (00_{bin})</td> </tr> <tr> <td>Priorität EIN (control: enable, on)</td> <td>3 (11_{bin})</td> </tr> <tr> <td>Priorität AUS (control: disable, off)</td> <td>2 (10_{bin})</td> </tr> </tbody> </table> 1 Byte 0 .. 255 | Funktion | Wert | Priorität inaktiv (no control) | 0 (00 _{bin}) | Priorität EIN (control: enable, on) | 3 (11 _{bin}) | Priorität AUS (control: disable, off) | 2 (10 _{bin}) |
| Funktion | Wert | | | | | | | | | |
| Priorität inaktiv (no control) | 0 (00 _{bin}) | | | | | | | | | |
| Priorität EIN (control: enable, on) | 3 (11 _{bin}) | | | | | | | | | |
| Priorität AUS (control: disable, off) | 2 (10 _{bin}) | | | | | | | | | |
| <i>Wenn die Bedingung erfüllt ist</i> | <i>kein Telegramm</i> einmalig folgendes Telegramm senden <i>zyklisch senden</i> | Sendeverhalten wenn die Kanalbedingung erfüllt ist. | | | | | | | | |
| <i>Telegramm</i> | EIN AUS <i>keine Priorität</i> Priorität, EIN (ab) <i>Priorität, AUS (auf)</i> Telegramm 0 .. 255 | Art des Telegramms für das zweite Ausgangsobjekt des Kanals bei erfüllter Bedingung: Bei Telegrammart Schaltbefehl. Bei Telegrammart Priorität. Bei Telegrammart Wert. | | | | | | | | |
| <i>Wenn die Bedingung nicht erfüllt ist</i> | <i>kein Telegramm</i> einmalig folgendes Telegramm senden <i>zyklisch senden</i> | Sendeverhalten wenn die Kanalbedingung nicht erfüllt ist. | | | | | | | | |
| <i>Telegramm</i> | EIN AUS <i>keine Priorität</i> <i>Priorität, EIN (ab)</i> Priorität, AUS (auf) Telegramm 0 .. 255 | Art des Telegramms für das zweite Ausgangsobjekt des Kanals bei unerfüllter Bedingung: Bei Telegrammart Schaltbefehl. Bei Telegrammart Priorität. Bei Telegrammart Wert. | | | | | | | | |

Fortsetzung:

| Bezeichnung | Werte | Beschreibung |
|------------------------------------|--|--|
| Sperrfunktion aktivieren | <i>Ja</i> <i>nein</i> | Sperrparameter und Sperrobjekt einblenden. Keine Sperrfunktion. |
| Verhalten bei Setzen der Sperre | nicht senden <i>wie bei nicht erfüllter Bedingung</i> <i>wie bei erfüllter Bedingung</i> | Keine Telegramme solange die Sperre gesetzt ist. Gleiche Reaktion wie im Parameter <i>Wenn die Bedingung nicht erfüllt ist</i> eingestellt (siehe oben). Gleiche Reaktion wie im Parameter <i>Wenn die Bedingung erfüllt ist</i> eingestellt (siehe oben). |
| Verhalten bei Aufheben der Sperre | <i>Nicht senden</i> Kanal aktualisieren | Beim Aufheben der Sperre wird nicht automatisch neu gesendet Der aktuelle Kanalzustand wird sofort nach Aufheben der Sperre gesendet |
| Zykluszeit (falls verwendet) | <i>nicht zyklisch senden</i> <i>jede min</i> <i>alle 2 min</i> <i>alle 3 min</i> <i>alle 5 min</i> <i>alle 10 min</i> <i>alle 15 min</i> <i>alle 20 min</i> <i>alle 30 min</i> <i>alle 45 min</i> alle 60 min | Wie oft sollen die Telegramme für CX.1 und CX.2 gesendet werden? |
| Telegramm nach Reset bzw. Download | <i>Nicht mehr senden</i> <i>wie bei nicht erfüllter Bedingung</i> <i>wie bei erfüllter Bedingung</i> | Reaktion des Kanals bei einem Neustart. |

4 Typische Anwendungen

Diese Anwendungsbeispiele sind als Planungshilfe gedacht und erheben keinen Anspruch auf Vollständigkeit. Sie können beliebig ergänzt und erweitert werden.

4.1 Einfache Beschattungssteuerung

Eine Fassade mit mehreren Jalousien soll mit folgenden Funktionen gesteuert werden:

- In der Morgendämmerung hochfahren (falls manuell heruntergefahren).
- Wenn die eingestellte Helligkeitsschwelle erreicht ist, Jalousien herunterfahren und die Lamellen in die parametrisierte Stellung bringen.
- In der Abenddämmerung ebenfalls alle Jalousien hochfahren.
- Bei Frost- oder Sturmgefahr ein Sicherheitstelegramm an den Aktor senden. Dieser fährt die Jalousien hoch und verhindert eine unbeabsichtigte Fahrbewegung solange der Sicherheitszustand gilt.
- Zyklische Überwachung des Sicherheitsobjekts im Jalousieaktor.

Für die nicht aufgeführten Parameter gelten die Standard bzw. kundenspezifischen Parametereinstellungen.

Tabelle 27: Wichtige Parametereinstellungen

| Parameterseite | Parameter | Einstellung |
|-----------------------------------|---|---------------------------------------|
| <i>Universalkanal 1: Funktion</i> | <i>Funktion des Kanals</i> | <i>Verknüpfung folgender Sensoren</i> |
| | <i>Helligkeit</i> | <i>nein</i> |
| | <i>Temperatur</i> | <i>ja</i> |
| | <i>Wind</i> | <i>ja</i> |
| | <i>Regen</i> | <i>nein</i> |
| | <i>Art der Verknüpfung</i> | <i>ODER</i> |
| | <i>Temperatur</i> | <i>unter 3 °C</i> |
| | <i>Hysterese Temperatur</i> | <i>1,0 °C</i> |
| <i>Objekte</i> | <i>Windgeschwindigkeit</i> | <i>Über 14 m/s (ca. 50 km/h)</i> |
| | <i>Telegrammart C1.1</i> | <i>Schaltbefehl</i> |
| | <i>Wenn alle Bedingungen erfüllt sind</i> | <i>zyklisch senden</i> |
| | <i>Telegramm</i> | <i>EIN</i> |
| | <i>Wenn nicht alle Bedingungen erfüllt sind</i> | <i>zyklisch senden</i> |
| | <i>Telegramm</i> | <i>AUS</i> |
| | <i>Zykluszeit (falls verwendet)</i> | <i>Alle 10 Minuten</i> |
| <i>Sonnenschutzkanal C11</i> | <i>Telegramm bei erkanntem Sensorfehler</i> | <i>nicht mehr senden</i> |
| | <i>Kanal steuert</i> | <i>Jalousie</i> |
| | <i>Sonnenstandnachführung</i> | <i>nein</i> |
| | <i>Quelle für Helligkeitsmessung</i> | <i>Sensor vorne</i> |

Fortsetzung:

| | | |
|------------------------|--|---|
| <i>Sonnenautomatik</i> | <i>Aktivierung der Sonnenautomatik</i> | <i>über Dämmerungsschwelle</i> |
| | <i>Reaktion auf Morgendämmerung</i> | <i>Hochfahren & Sonnenautom. EIN</i> |
| | <i>Reaktion auf Abenddämmerung</i> | <i>Sonnenautomatik AUS und hochfahren</i> |
| <i>Sicherheit</i> | <i>Sicherheitszustand wird ausgelöst durch</i> | <i>Bedingung C1</i> |
| | <i>Reaktion auf Sicherheit Beginn</i> | <i>keine Reaktion</i> |
| | <i>Reaktion auf Sicherheit Ende</i> | <i>Position aktualisieren</i> |

4.2 Beschattungssteuerung mit Sonnenstandnachführung

Eine Jalousie soll in Abhängigkeit des Sonnenstands gesteuert werden.
Bei Frost- oder Sturmgefahr sendet der Universalkanal C1 ein Sicherheitstelegramm an den Aktor.
Das Sicherheitsobjekt des Aktors wird zyklisch überwacht.

Fassadenausrichtung: Ost 90°

Erwünschter Sonnenschutzbereich (Anwenderspezifisch):

Vor der Fassade = -40°, nach der Fassade = 70° (siehe im Anhang: [Unsymmetrischer Sonnenschutzbereich](#)).

Minimale Elevation= 10°, maximale Elevation = 90° (d.h. unbegrenzt.)

Jalousie Lamellenbreite = 80 mm, Abstand 65 mm.

Für die nicht aufgeführten Parameter gelten die Standard bzw. kundenspezifischen Parametereinstellungen.

Tabelle 28: Wichtige Parametereinstellungen

| Parameterseite | Parameter | Einstellung |
|---|---|---------------------------------------|
| <i>Universalkanal 1: Funktion</i> | <i>Funktion des Kanals</i> | <i>Verknüpfung folgender Sensoren</i> |
| | <i>Helligkeit</i> | <i>nein</i> |
| | <i>Temperatur</i> | <i>ja</i> |
| | <i>Wind</i> | <i>ja</i> |
| | <i>Regen</i> | <i>nein</i> |
| | <i>Art der Verknüpfung</i> | <i>ODER</i> |
| | <i>Temperatur</i> | <i>Unter 3 °C</i> |
| | <i>Hysteresis Temperatur</i> | <i>1,0 °C</i> |
| <i>Objekte</i> | <i>Windgeschwindigkeit</i> | <i>Über 14 m/s (ca. 50 km/h)</i> |
| | <i>Telegrammart C1.1</i> | <i>Schaltbefehl</i> |
| | <i>Wenn alle Bedingungen erfüllt sind</i> | <i>zyklisch senden</i> |
| | <i>Telegramm</i> | <i>EIN</i> |
| | <i>Wenn nicht alle Bedingungen erfüllt sind</i> | <i>zyklisch senden</i> |
| | <i>Telegramm</i> | <i>AUS</i> |
| | <i>Zykluszeit (falls verwendet)</i> | <i>Alle 10 Minuten</i> |
| <i>Telegramm bei erkanntem Sensorfehler</i> | <i>nicht mehr senden</i> | |
| <i>Sonnenschutzkanal C11</i> | <i>Kanal steuert</i> | <i>Jalousie</i> |
| | <i>Sonnenstandnachführung</i> | <i>ja</i> |
| | <i>Quelle für Helligkeitsmessung</i> | <i>Maximaler Wert der 3 Sensoren</i> |

Fortsetzung:

| Parameterseite | Parameter | Einstellung |
|------------------------|--|------------------------------------|
| Sonnenstandnachführung | Fassadenrichtung | Ost 90° |
| | vor der Fassadenrichtung | -40 |
| | Nach der Fassadenrichtung | 70 |
| | Min. Elevation (Sonnenstand über dem Horizont, 0..90°) | 10 |
| | Und max. Elevation (0..90°) | 90 |
| | Erneut positionieren alle | 10 Grad |
| | Berechnung der Lamellenposition | Automatisch über Lamellenmasse |
| | Abstand der Lamellen in mm | 65 |
| | Breite der Lamellen in mm | 80 |
| Sonnenautomatik | Aktivierung der Sonnenautomatik | Über Dämmerungsschwelle |
| | Reaktion auf Abenddämmerung | Sonnenautomatik aus und hochfahren |
| Sicherheit | Sicherheitszustand wird ausgelöst durch | Bedingung C1 |
| | Reaktion auf Sicherheit Beginn | Keine Reaktion* |
| | Reaktion auf Sicherheit Ende | Position aktualisieren |

* Sicherheitsreaktion wird vom Aktor übernommen.

4.3 Dachrinnenbeheizung

Bei Frostgefahr soll ein an der Dachrinne montiertes Heizband eingeschaltet werden

Für die nicht aufgeführten Parameter gelten die Standard bzw. kundenspezifischen Parametereinstellungen.

Tabelle 29: Wichtige Parametereinstellungen

| Parameterseite | Parameter | Einstellung |
|----------------------------|--|------------------------------------|
| Universalkanal 1: Funktion | Funktion des Kanals | Temperatursensor |
| | Temperatur | Unter 3 °C |
| | Hysterese Temperatur | 1,0 K |
| Objekte | Telegrammart C1.1 | Schaltbefehl |
| | Wenn alle Bedingungen erfüllt sind | zyklisch senden |
| | Telegramm | EIN |
| | Wenn nicht alle Bedingungen erfüllt sind | zyklisch senden |
| | Telegramm | AUS |
| | Zykluszeit (falls verwendet) | Alle 60 Minuten |
| Sonnenschutzkanal C11 | Kanal steuert | Jalousie |
| | Sonnenstandnachführung | ja |
| | Quelle für Helligkeitsmessung | Sensor vorne |
| Sonnenstandnachführung | Fassadenrichtung | Ost 90° |
| | vor der Fassadenrichtung | -40 |
| | Nach der Fassadenrichtung | 70 |
| | Min. Elevation (Sonnenstand über dem Horizont, 0..90°) | 10 |
| | Und max. Elevation (0..90°) | 90 |
| | Erneut positionieren alle | 10 Grad |
| | Berechnung der Lamellenposition | Automatisch über Lamellenmasse |
| | Abstand der Lamellen in mm | 65 |
| | Breite der Lamellen in mm | 80 |
| Sonnenautomatik | Aktivierung der Sonnenautomatik | Über Dämmerungsschwelle |
| | Reaktion auf Abenddämmerung | Sonnenautomatik aus und hochfahren |
| Sicherheit | Sicherheitszustand wird ausgelöst durch | Bedingung C1 |
| | Reaktion auf Sicherheit Beginn | Keine Reaktion* |
| | Reaktion auf Sicherheit Ende | Position aktualisieren |

* Sicherheitsreaktion wird vom Aktor übernommen.

5 Anhang

5.1 Helligkeitssensoren

Die KNX-Wetterstation GPS besitzt 3 eingebaute Helligkeitssensoren.

Diese werden in der ETS Applikationssoftware als *Sensor vorne*, *Sensor links* und *Sensor rechts* bezeichnet.

Diese Bezeichnungen gelten bei Vorderansicht des Gerätes, gemäss folgender Skizze:

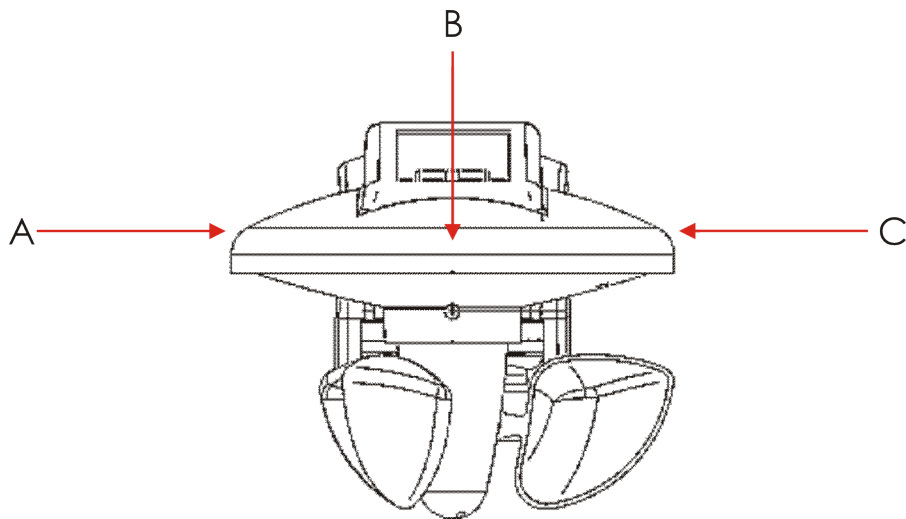


Abbildung 1: Helligkeitssensoren.

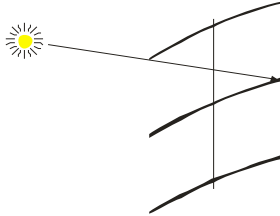
Legende:

| | |
|---|---------------|
| A | Sensor links |
| B | Sensor vorne |
| C | Sensor rechts |

5.2 Sonnenstandnachführung

Die Sonnenstandnachführung ermöglicht die Ansteuerung der Jalousielamellen bzw. der Rollladen-/Markisenhöhe in Abhängigkeit der tatsächlichen Sonnenposition am Himmel.

Die Jalousielamellen werden stets so positioniert, dass kein direktes Sonnenlicht eindringen kann und der Raum trotzdem möglichst hell bleibt (keine Beleuchtung erforderlich ist).



Für diese Funktion sind Datum, Uhrzeit und die geografischen Standortdaten notwendig.

5.3 Azimut und Sonnenlauf

Azimut: Hier, Horizontalwinkel der Sonne am Himmel zu einem bestimmten Zeitpunkt.

Sonnenlauf: Weg den die Sonne zwischen Auf- und Untergang am Himmel zurücklegt.

Beispiel Horgen (ca. 47°15' N, 8°35' E):

Tabelle 30

| Datum | Azimut bei | | Gesamter Sonnenlauf |
|--------------|---------------|-----------------|---------------------|
| | Sonnenaufgang | Sonnenuntergang | |
| 21. Dezember | 113°49' | 224°02' | 110° 13' |
| 21. März | 77°05' | 260°25' | 183°20' |
| 21. Juni | 52°34' | 307°19' | 256°45' |

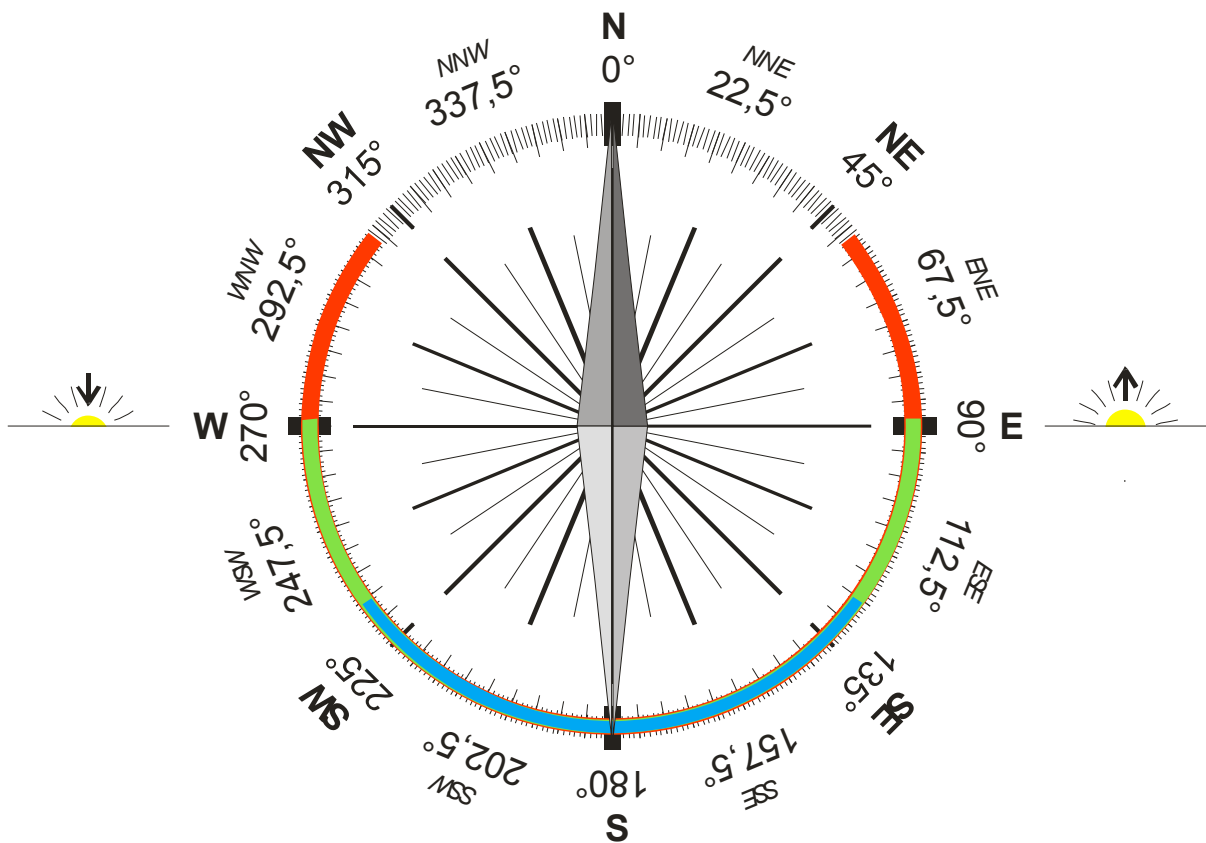


Abbildung 2

5.4 Elevation

Höhenwinkel der Sonne über dem Horizont zu einem bestimmten Zeitpunkt.

Beispiel Horgen:

Tabelle 31: Maximale Elevation in Horgen

| Datum / Uhrzeit | Elevation |
|----------------------|-----------|
| 21. Dezember / 13:29 | 19°34' |
| 21. März / 13:30 | 42°58' |
| 21. Juni / 13:30* | 66°11' |

*Sommerzeit

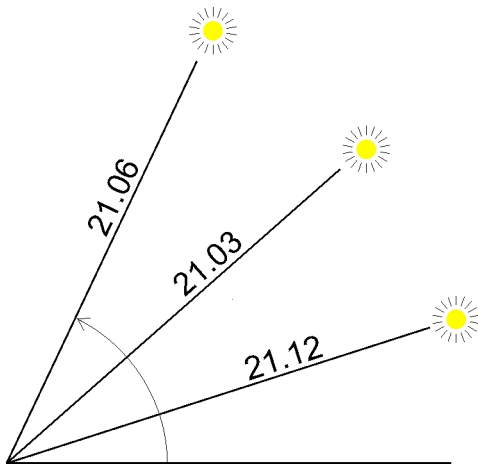


Abbildung 3: Maximale Elevation in Horgen.

Berechnung:

Der höchstmögliche Sonnenstand (obere Kulmination) des Jahres wird am Tag der Sommersonnwende erreicht d.h. am 21. Juni.

Vereinfacht kann dieser Sonnenstand mit folgender Formel berechnet werden:

Maximal mögliche Elevation $\approx 113,43^\circ$ - Breitengrad des Standortes.

Beispiel Bern:

Breitengrad ca. $46^\circ 57' \text{ N}$ (= $46,9465^\circ$)

$$\begin{aligned}\text{Maximal mögliche Elevation} &= 113,43^\circ - 46,95^\circ \\ &= 66,48^\circ \text{ (d.h. ca. } 66^\circ 29')\end{aligned}$$

5.5 Fassadenrichtung

Ausrichtung der zu beschattenden Fassade, d.h. die Richtung in die ein Beobachter blickt, der geradeaus zum Fenster hinausschaut.

Die Richtung kann mit einem Kompass abgelesen (Nadel genau auf Norden richten) bzw. beim Architekten in Erfahrung gebracht werden.

Beispiel: Südost 135°.

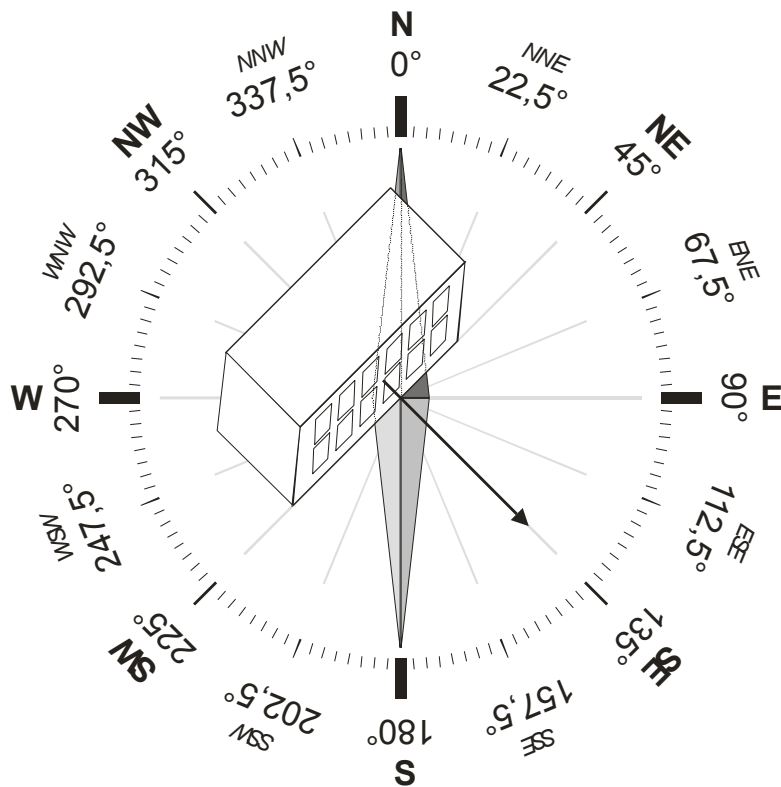


Abbildung 4

5.6 Sonnenschutzbereich

Vor der Fassade beschreibt die Sonne einen Kreisabschnitt der, je nach Standort, Gebäudeausrichtung und Jahreszeit, bis zu maximal 180° betragen kann.

Der Sonnenschutzbereich ist der Abschnitt des Sonnenlaufes vor der Fassade, in dem eine Beschattung erwünscht ist.

Dieser Bereich deckt einen Winkel von maximal 180° ab.

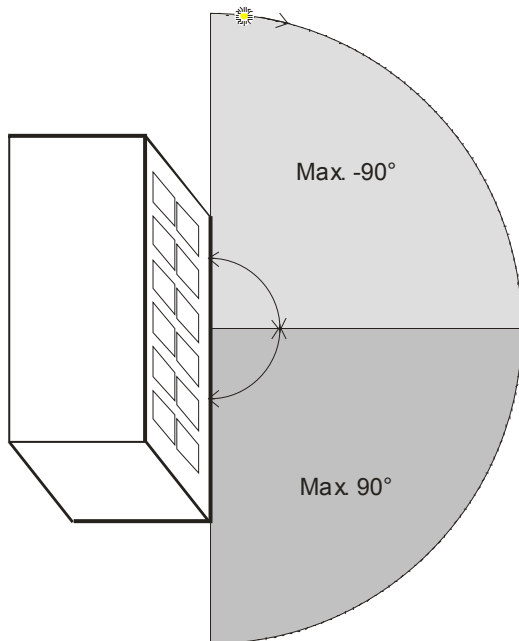


Abbildung 5

Dieser Winkel wird in zwei 90° Zonen untergeteilt:

Die linke Zone (hellgrau) wird mit einem negativen Winkel (0 bis -90°) definiert.

Die rechte Zone (dunkelgrau) mit einem positiven Winkel (0 bis 90°)

Die Festlegung dieser Zonen erfolgt mit den Parametern:

Vor der Fassade = Zone in der die Sonne (für einen Beobachter im Raum) zuerst erscheint.

Nördlich des nördlichen Wendekreises (Europa, N-Amerika, Russland usw.) ist das immer die linke Zone (hellgrau).

Nach der Fassade = Zweite Zone die von der Sonne durchlaufen wird bevor sie später die Fassade verlässt. Nördlich des nördlichen Wendekreises ist das immer die rechte Zone (dunkelgrau).

5.7 Beispiele zur Festlegung des Sonnenschutzbereiches

Der grösstmögliche Sonnenschutzbereich wird mit folgenden Werten erreicht:

- Vor der Fassade = -90° ,
- Nach der Fassade = 90°

Nur den linken Bereich beschatten:

- Vor der Fassade = -90° ,
- Nach der Fassade = 0°

Nur den rechten Bereich beschatten:

- Vor der Fassade = 0° ,
- Nach der Fassade = 90°

Durch gezielte Einstellung der Parameter *vor/nach der Fassade* kann der gewünschte Sonnenschutzbereich genau angepasst werden.

- Die Eingabe 0° für eine Zone bewirkt dass diese nicht beschattet wird.
- Eine positive Winkelangabe für die linke Zone verringert zusätzlich die rechte Zone.
- Eine negative Winkelangabe für die rechte Zone verringert zusätzlich die linke Zone.

5.7.1 Unsymmetrischer Sonnenschutzbereich

- Vor der Fassade = -40° ,
- Nach der Fassade = 70°

Der Sonnenschutzbereich soll 110° umfassen, wobei 40° die linke und 70° die rechte Zone belegen.

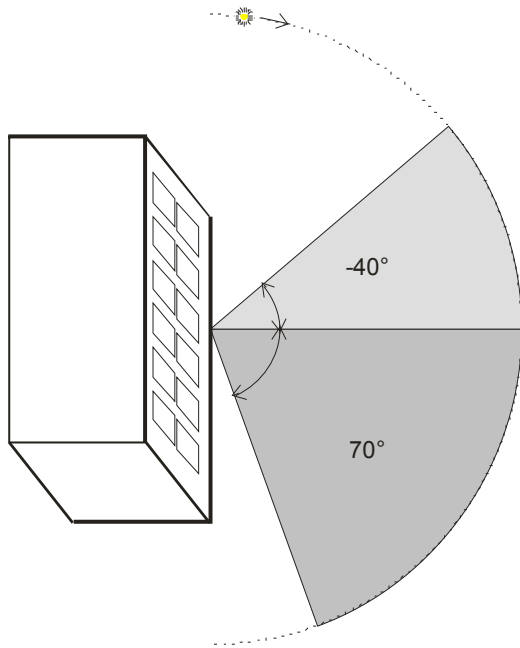


Abbildung 6:

5.7.2 Einseitiger Sonnenschutzbereich in der linken Zone

- Vor der Fassade = -70° ,
- Nach der Fassade = -15°

Nur die linke Zone soll, teilweise, beschattet werden.
Durch die Eingabe der negativen Zahl im Parameter *nach der Fassade* wird der Sonnenschutzbereich um 15° nach links verkleinert.

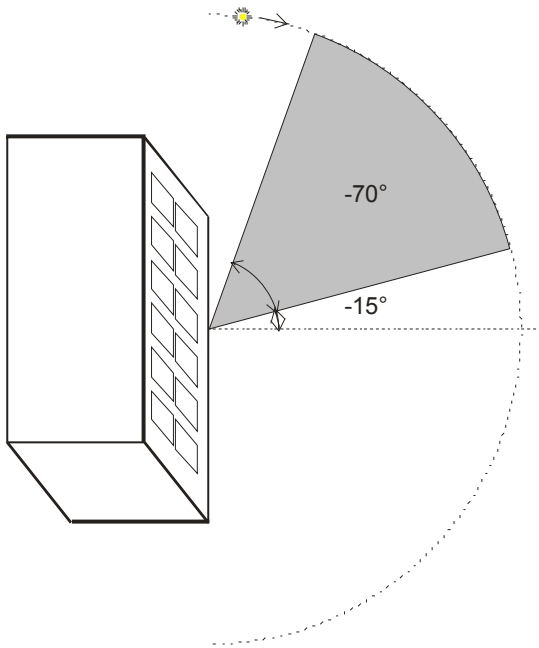


Abbildung 7:

5.7.3 Einseitiger Sonnenschutzbereich in der rechten Zone

- Vor der Fassade = 10° ,
- Nach der Fassade = 50°

Nur die linke Zone soll, teilweise, beschattet werden.

Durch die Eingabe der positiven Zahl im Parameter *vor der Fassade* wird der Sonnenschutzbereich um 10° nach rechts verkleinert.

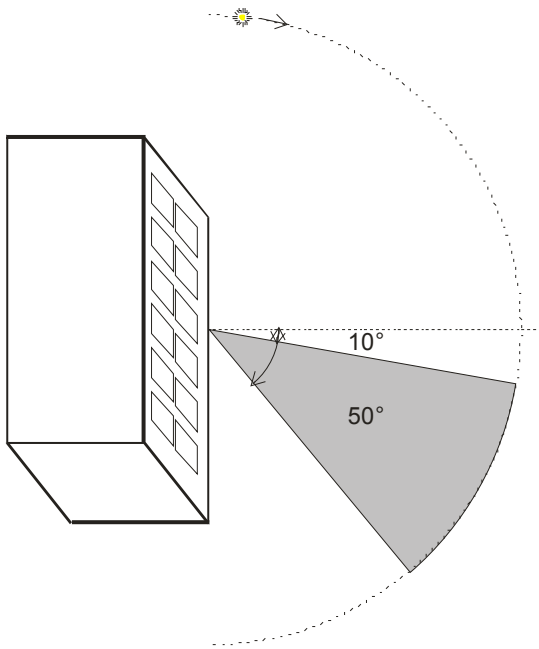


Abbildung 8:

5.8 Die Beaufort Windskala

Abbildung 9

| Stärke | Bezeichnung | Wirkung an Land |
|--------|--------------------|--|
| 0 | Windstille | Keine Luftbewegung, Rauch steigt senkrecht empor |
| 1 | Leiser Zug | Kaum merklich, Rauch treibt leicht ab, Windflügel und Windfahnen unbewegt |
| 2 | Leichte Brise | Blätter rascheln, Wind im Gesicht spürbar |
| 3 | Schwache Brise | Blätter und dünne Zweige bewegen sich, Wimpel werden gestreckt |
| 4 | Mässige Brise | Zweige bewegen sich, loses Papier wird vom Boden gehoben |
| 5 | Frische Brise | Grössere Zweige und Bäume bewegen sich, Wind deutlich hörbar |
| 6 | Starker Wind | Dicke Äste bewegen sich, hörbares Pfeifen an Drahtseilen, in Telefonleitungen |
| 7 | Steifer Wind | Bäume schwanken, Widerstand beim Gehen gegen den Wind |
| 8 | Stürmischer Wind | Grosse Bäume werden bewegt, Fensterläden werden geöffnet, Zweige brechen von Bäumen, beim Gehen erhebliche Behinderung |
| 9 | Sturm | Äste brechen, kleinere Schäden an Häusern, Ziegel und Rauchhauben werden von Dächern gehoben, Gartenmöbel werden umgeworfen und verweht, beim Gehen erhebliche Behinderung |
| 10 | Schwerer Sturm | Bäume werden entwurzelt, Baumstämme brechen, Gartenmöbel werden weggeweht, grössere Schäden an Häusern; selten im Landesinneren |
| 11 | Orkanartiger Sturm | Heftige Böen, schwere Sturmschäden, schwere Schäden an Wäldern (Windbruch), Dächer werden abgedeckt, Autos werden aus der Spur geworfen, dicke Mauern werden beschädigt, Gehen ist unmöglich; sehr selten im Landesinneren |
| 12 | Orkan | Schwerste Sturmschäden und Verwüstungen; sehr selten im Landesinneren |

Quelle: Wikipedia.

FELLER AG | Postfach | CH-8810 Horgen
Telefon +41 44 728 72 72 | Telefax +41 44 728 72 99

FELLER SA | Caudray 6 | CH-1020 Renens
Téléphone +41 21 653 24 45 | Téléfax +41 21 653 24 51

Service Line | Telefon +41 44 728 74 74 | info@feller.ch | www.feller.ch

