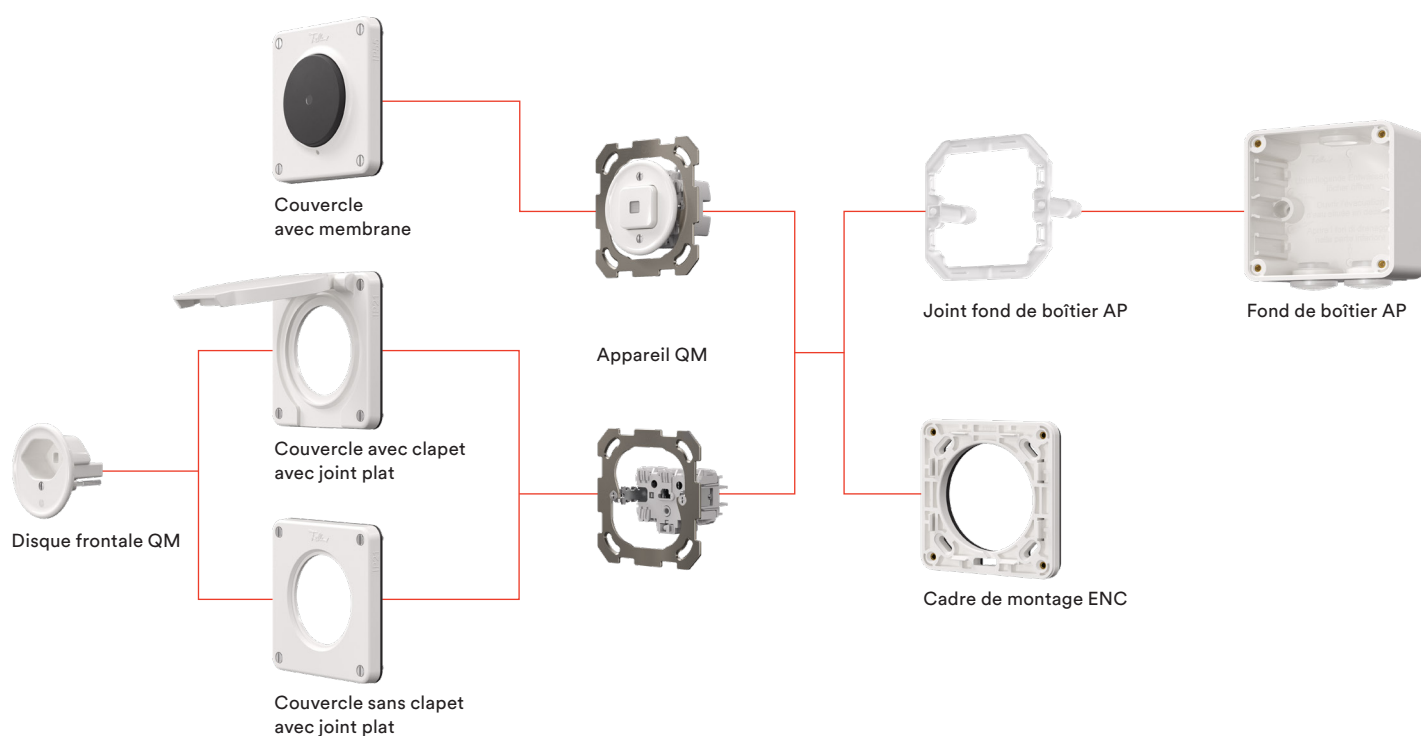


Extrait de la documentation du système NEVO

Systeme modulaire facile à monter.

L'ensemble des appareils NEVO est disponible aussi bien en versions encastrées qu'en apparentes. Avec les composants de la gamme NEVO (couvercle avec ou sans clapet, cadre de montage, joints et membranes et boîtier apparent), l'appareil requis peut répondre à toutes les exigences d'installation en extérieur.



Parfaitement protégé.

Le joint du fond de boîtier empêche la pénétration de projections d'eau dans le compartiment de connexion fermé. Il recouvre aussi les trous de fixation de manière à garantir également la protection contre l'eau et la poussière depuis l'arrière. L'étanchéité entre le couvercle et le clapet est garantie par les lèvres d'étanchéité. La membrane continue (avec une lentille pour l'éclairage) assure une fermeture sûre et se change facilement.

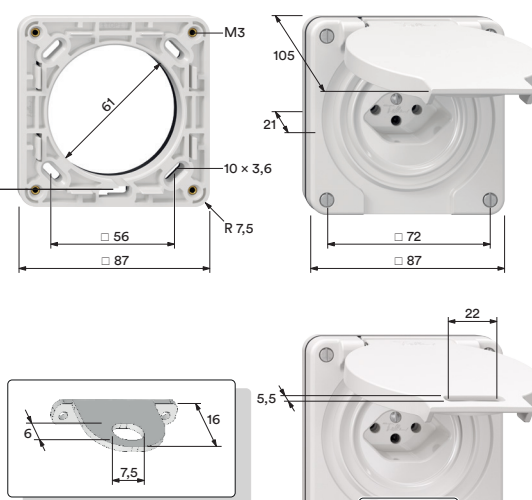
Dimensions détaillées.

Appareils isolés.

Les dimensions de la gamme NEVO offrent une protection optimale dans un minimum d'espace. Le cadre de montage ENC orientable permet un montage facile et le grand boîtier apparent laisse suffisamment de surface pour l'installation.

Montage encastré

L'eau qui pénètre peut s'écouler à travers l'ouverture d'évacuation d'eau



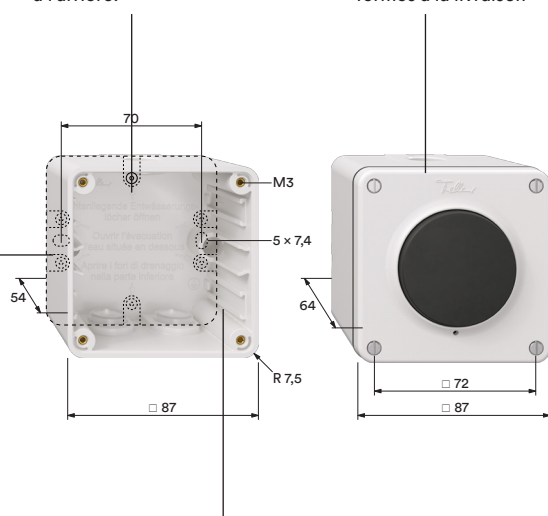
Etrier pour couvercle verrouillable, pour la protection contre l'utilisation non autorisée

Selon la position de montage, percer des ouvertures d'évacuation d'eau sur 5mm à l'arrière.

Deux des trois fils fins ISO M20 x entrées de tube 1.5 sont fermés à la livraison

Montage apparent

Trou oblong horizontal et vertical pour une meilleure orientation, 5x7,4 mm



Jusqu'à quatre bornes de dérivation peuvent être installées. Le grand compartiment de connexion offre une marge de manœuvre optimale.

Combinaisons.

Les combinaisons 2x1 en apparent et 3x1 en encastré sont des dimensions standards. Elles peuvent être montées aussi bien horizontalement que verticalement. Les plus grandes combinaisons ENC sont montées à l'aide de plaques de montage pour combinaison et pour les combinaisons AP plus grandes, des boîtiers isolés sont alignés avec des manchons de raccordement.

