

Encoder rotativo di potenza DALI Tunable White 40090

Istruzioni per l'installazione

Finalità di impiego

L'encoder rotativo di potenza DALI viene utilizzato per controllare la luminosità in alimentatori elettronici (AE) dotati di interfaccia DALI e per regolare la temperatura di colore di lampade con dispositivo DALI di tipo 8 per Tunable White in conformità alla norma IEC 62386-209. Esso può fornire direttamente la corrente necessaria, se allacciato alla tensione di rete (= esercizio attivo), o essere direttamente alimentato dal cavo di comando DALI (= esercizio passivo).

Con un encoder di potenza DALI attivo si possono controllare fino a 25 utenze DALI senza alimentazione supplementare di tensione. Collegando in parallelo quattro encoder attivi, si possono allacciare al massimo 100 utenze DALI.

Funzione

L'encoder di potenza DALI converte movimenti rotativi e la pressione della manopola in corrispondenti comandi DALI. Collegando in parallelo più encoder di potenza DALI, valgono i comandi dell'ultimo encoder azionato, anche tutti gli altri encoder ricevono questi comandi. E' quindi possibile sostituire in qualunque momento una stazione di comando senza effetti collaterali, quali ad es. salti d'intensità luminosa.

Norme di sicurezza



PERICOLO

Pericolo di vita a causa di scariche elettriche

Questo apparecchio si collega alla rete elettrica domestica a 230 V AC. Al contatto, questo livello di tensione può avere conseguenze letali. Il montaggio irregolare può provocare gravissimi danni materiali o infortuni a persone.

Per evitare ogni sorta di pericolo o danno, rispettare sempre le indicazioni riportate nelle presenti istruzioni.



L'apparecchio deve essere montato, collegato o rimosso esclusivamente da persona del mestiere giusta l'OIBT.



Queste istruzioni sono parte integrante del prodotto e devono essere consegnate al cliente finale.

Dati tecnici

Profondità di montaggio	34 mm
Condizioni ambientali:	
- Tipo di protezione	IP20, montaggio a secco
- Temperatura ambiente	da 0 °C a +45 °C
- ... di immagazzinaggio	da -25 °C a +70 °C
Tensione nominale	230 V AC, 50 Hz
Potenza assorbita	mass. 2,0 W
Collegamenti	morsetti a vite 1-4 mm ²
- Collegamento alla rete	L, N
- Collegamento DALI	da+, da- lunghezza massima cavo: 300 m mass. 25 AE DALI
Dispositivi di sicurezza	Fusibile elettronico: IEC 60669-2-1 Protezione termica

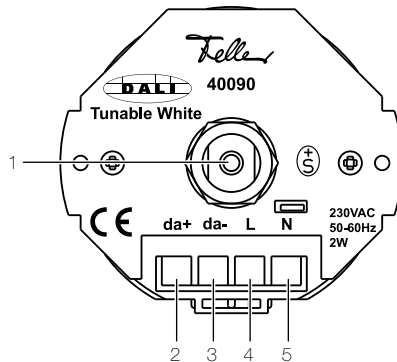
Installazione



PERICOLO

Pericolo di vita a causa di scariche elettriche

Prima di intervenire sull'apparecchio, mettere fuori tensione il cavo di alimentazione tramite il fusibile collegato a monte e assicurarsi contro il reinserimento. Controllare l'installazione all'assenza di tensione.



Legenda:

- 1 Manopola
- 2 Collegamento cavo di comando DALI da+
- 3 Collegamento cavo di comando DALI da-
- 4 Collegamento conduttore polare
- 5 Collegamento conduttore neutro

Procedimento di montaggio

1. Allacciare l'encoder DALI come da schema e montarlo.
2. Mettere il cavo di alimentazione sotto tensione.
3. Mettere in funzione l'encoder DALI (vedere *Messa in funzione*).
4. Controllare il funzionamento (vedere *Comando*).

Messa in funzione

Regolazione della luminosità di base minima

Il campo di attenuazione dell'encoder di potenza DALI può essere all'occorrenza limitato verso il basso o adattato al campo di regolazione della luminosità delle utenze allacciate:

1. Per accendere la luce, premere brevemente la manopola dell'encoder rotativo di potenza DALI.
2. Ruotare la manopola verso sinistra finché la luminosità non varia più.
3. Ruotare lentamente la manopola verso destra finché la luminosità varia nuovamente per la prima volta o si raggiunge la posizione di luminosità minima desiderata.
4. Premere la manopola finché l'impostazione viene memorizzata e segnalata da un impulso di lampeggio dell'illuminazione.

Regolazione delle soglie di temperatura di colore

Il campo di regolazione dell'encoder rotativo di potenza DALI può essere regolato a piacere sulla temperatura di colore della lampada.



Per il salvataggio della temperatura di colore, assicurarsi che l'ultima rotazione della manopola premuta avvenga verso sinistra per la tonalità di colore più calda e verso destra per la tonalità di colore più fredda.

1. Per accendere la luce, premere brevemente la manopola dell'encoder rotativo di potenza DALI.
2. Ruotare la manopola premuta verso **sinistra** fino a quando si raggiunge la tonalità di colore **più calda** desiderata e mantenere la manopola in questa posizione per più di 10 s. La luce si spegne e si accende per 3 volte: la tonalità di colore più calda è ora memorizzata.
3. Ruotare la manopola premuta verso **destra** fino a quando si raggiunge la tonalità di colore **più fredda** desiderata e mantenere la manopola in questa posizione per più di 10 s. La luce si spegne e si accende per 3 volte: la tonalità di colore più fredda è ora memorizzata.

Cancellazione della luminosità di base minima e della soglia della temperatura di colore

1. Per spegnere la luce, premere brevemente la manopola dell'encoder rotativo di potenza DALI.
2. Premere la manopola (> 10 s) finché la cancellazione viene memorizzata e segnalata da un impulso di lampeggio dell'illuminazione.

Comando

Accensione e spegnimento dell'illuminazione

- Premere brevemente la manopola.

Attenuazione della luminosità

- Ruotare la manopola
 - verso destra: aumento della luminosità
 - verso sinistra: riduzione della luminosità
- rotazione lenta: variazione minima della luminosità
- rotazione veloce: variazione massima della luminosità

Regolazione della temperatura di colore

- Ruotare la manopola premuta
 - verso destra: luce più fredda
 - verso sinistra: luce più calda
- rotazione lenta: variazione minima della temp. di colore
- rotazione veloce: variazione massima della temp. di colore

Memorizzazione della luminosità fissa all'atto dell'accensione

- Accendere l'illuminazione e impostare la luminosità desiderata.
- Premere brevemente la manopola per due volte in rapida successione (doppio clic).
La memorizzazione della luminosità all'atto dell'accensione viene confermata da un doppio lampeggio dell'illuminazione.

Cancellazione della luminosità fissa all'atto dell'accensione

- Spegnere l'illuminazione.
- Premere brevemente la manopola per due volte in rapida successione (doppio clic).
La cancellazione della luminosità all'atto dell'accensione viene confermata dall'accensione dell'illuminazione alla massima luminosità.

Pulizia e cura

Pulire la superficie con un panno leggermente inumidito (preferibilmente in microfibra). Per le macchie particolarmente ostinate si può impiegare un detergente delicato, non abrasivo, ad esempio un detersivo liquido per piatti.



ATTENZIONE:

Non usare diluenti, acetone o toluene. Il loro uso può causare fenomeni di infragilimento o formazioni di incrinature.

Schemi

- fig. 1 Un encoder di potenza DALI attivo e (optional) un encoder passivo per mass. 25 AE DALI.
- fig. 2 Quattro encoder di potenza DALI attivi e (optional) fino a quattro encoder passivi per mass. 100 AE DALI.
- fig. 3 Schema per locali suddivisibili con un encoder di potenza DALI attivo ciascuno, per mass. 25 AE DALI. Per ogni locale può essere installato come optional anche un encoder passivo (non segnato).

Avvertenza:

- Non sono ammessi circuiti chiusi del cavo di comando.
- La lunghezza totale del cavo di comando non deve superare 300 m.
- Nell'allacciare il cavo di comando all'encoder di potenza DALI prestare attenzione alla **corretta** polarità dei cavi di alimentazione.
- Nell'allacciare il cavo di comando all'utenza DALI non è strettamente indispensabile prestare attenzione alla corretta polarità dei morsetti.
- Non sono ammessi più di quattro encoder DALI attivi (cioè collegati con la rete) nello stesso circuito.
- Rif. fig. 3: è ammesso il sezionamento unipolare del cavo di comando tramite il contatto terminale. Quale dei due (o entrambi contemporaneamente) conduttori (da+ e/o da-) viene commutato, non è rilevante.

fig. 1

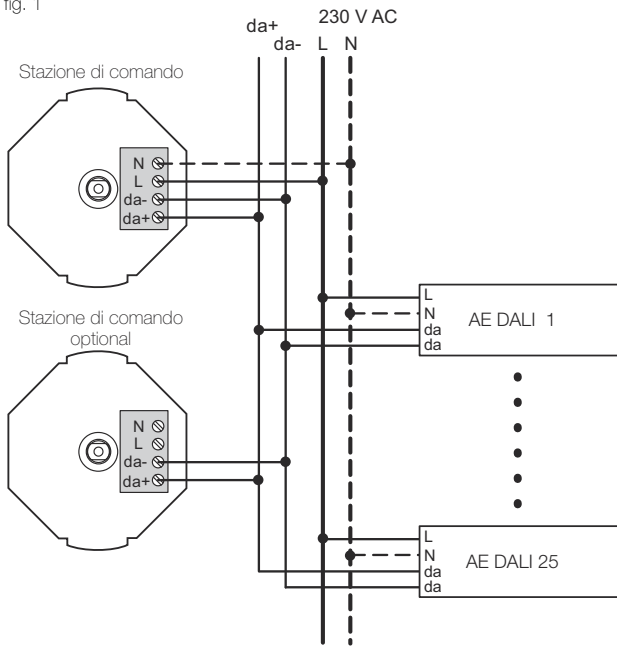


fig. 2

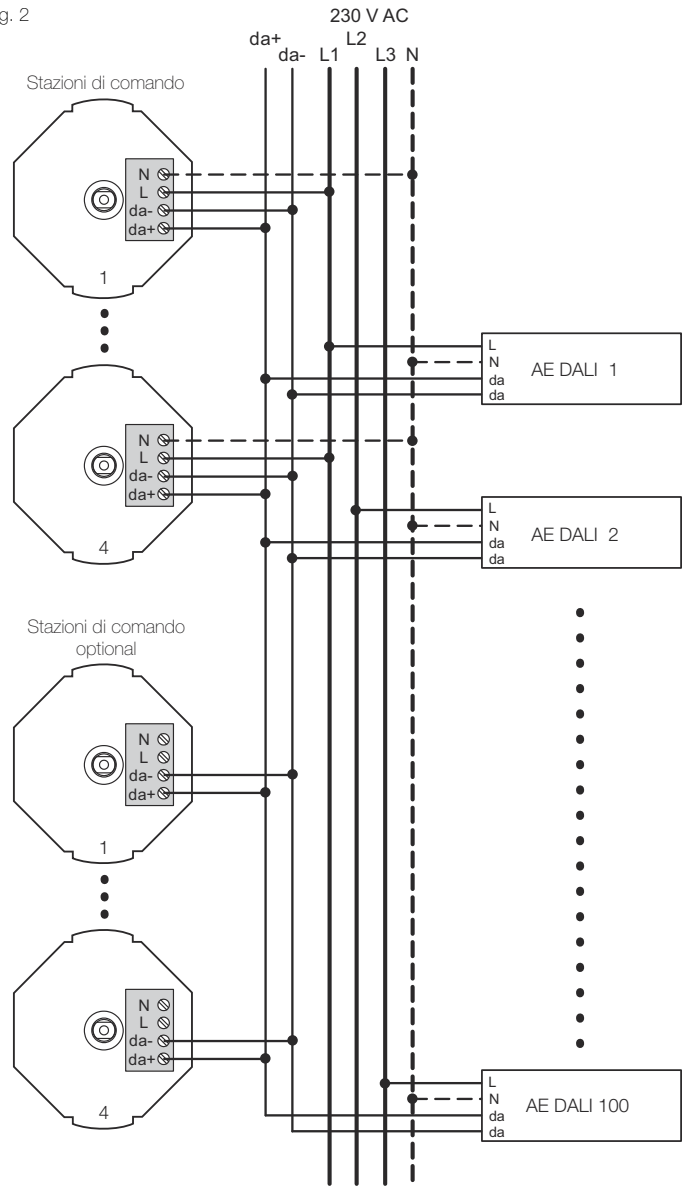


fig. 3

