

## Consoles de table 3243-7311.TB.A et 3243-7313.TB.V

### Notice d'installation

La présente notice contient les informations nécessaires pour installer et mettre en service l'appareil. Pour des informations plus détaillées, consultez le *Manuel système Système de portier Feller* que vous pouvez commander sous la référence 72.TUERKOMM-F... ou télécharger sur internet à l'adresse [www.feller.ch](http://www.feller.ch).

### Domaine d'utilisation

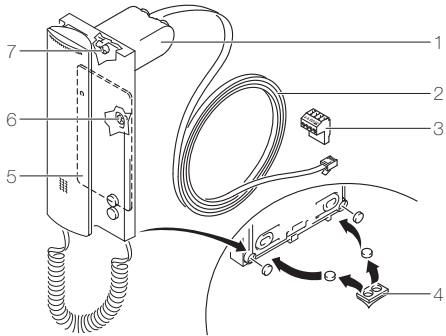
La console de table permet d'utiliser le poste intérieur comme appareil de table. Le raccordement côté chantier du poste intérieur s'effectue au moyen d'une prise RJ45 de type courant.

Le choix de la console de table dépend du type de poste intérieur.

#### Console de table 3243-7311.TB.A

La console de table 7311 est utilisée pour:

- Téléphone intérieur 3223-7630.TB.A.AP
- Téléphone intérieur Comfort 3223-7650.TB.A.AP
- Poste mains libres AP 3223-7230.TB.A.AP
- Interphone 3223-7132.TB.A.AP

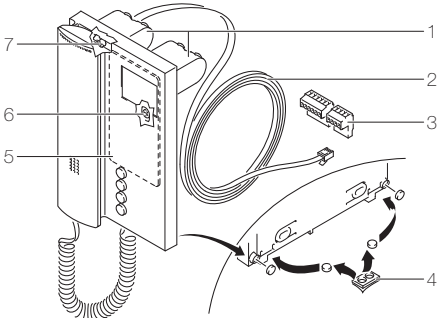


- 1 Consoles, 2 pièces
- 2 Câble de connexion (3 m) avec fiche RJ11
- 3 Borne de connexion
- 4 Pieds en caoutchouc, 2 pièces
- 5 Poids supplémentaire (seulement pour téléphone intérieur)
- 6 Vis de fixation pour poids supplémentaire
- 7 Vis de fixation pour console

#### Console de table 3243-7313.TB.V

La console de table 7313 est utilisée pour:

- Vidéophone 3223-7857.TB.V.AP
- Poste vidéo mains libres AP 3224-7877.TB.V.AP



- 1 Consoles, 2 pièces
- 2 Câble de connexion (3 m) avec fiche RJ45
- 3 Bornes de connexion
- 4 Pieds en caoutchouc, 2 pièces
- 5 Poids supplémentaire
- 6 Vis de fixation pour poids supplémentaire
- 7 Vis de fixation pour consoles

## Montage console de table 3243-7311.TB.A

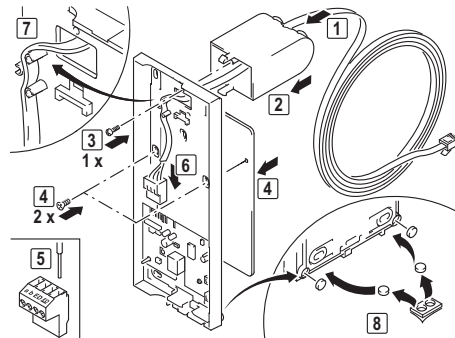
### Connexion au TwinBus

Le client doit faire monter et raccorder des prises RJ45 à 8 ou 4 pôles (p. ex. 1196-118... ou 1198.118...).

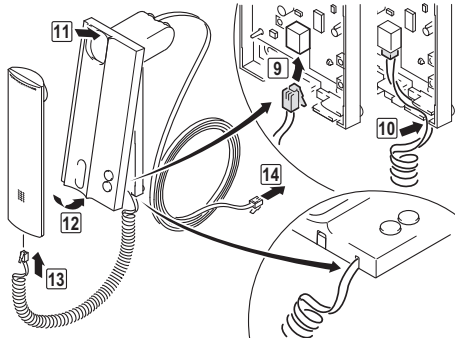
| Couleur des fils du câble | Borne TwinBus | Prise RJ45 |         |
|---------------------------|---------------|------------|---------|
|                           |               | 8 pôles    | 4 pôles |
| blanc                     | —             | 2          | —       |
| brun                      | a             | 3          | 3       |
| vert                      | b             | 4          | 4       |
| jaune                     | ED            | 5          | 5       |
| gris                      | ED            | 6          | 6       |
| rose                      | —             | 7          | —       |

### Pour téléphone intérieur

- Appuyez légèrement un tournevis dans l'ouverture à la base du boîtier et soulevez la partie supérieure du boîtier.



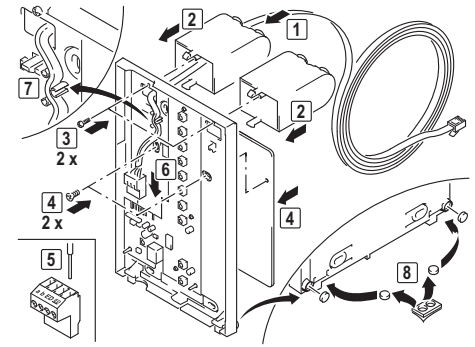
- Faites passer le câble à travers la console et la partie inférieure du boîtier (1).
- Encliquez la console (2).
- La sortie de câble à la base de la console doit être dirigée vers le bas.
- Vissez la console avec la partie inférieure du boîtier (3).
- Montez le poids supplémentaire et vissez-le (4).
- Câblez la borne de connexion (5) selon le tableau du *Connexion au TwinBus*.
- Branchez la borne de connexion (6).
- Faites passer le câble à travers le serre-câble (7).
- Introduisez les pieds en caoutchouc autocollants dans la partie inférieure du boîtier (8).



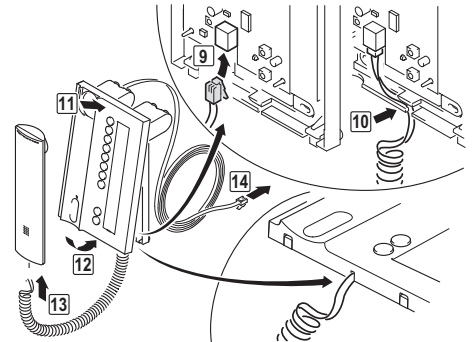
- Enfichez la fiche noire du câble de combiné dans la prise de la carte de circuit imprimé (9).
- Faites passer le câble à travers le serre-câble (10).
- Accrochez la partie supérieure du boîtier (11) et rabattez-la (12): Faites attention au câble du combiné!
- Encliquez la fiche transparente du câble de combiné dans le combiné (13).
- Enfichez la fiche RJ11 dans la prise RJ45 (14) (à prévoir par le client) et mettez le téléphone intérieur en service (voir *Notice d'installation Téléphone intérieur*).

### Pour téléphone intérieur Comfort

- Appuyez légèrement deux tournevis dans l'ouverture à la base du boîtier et soulevez la partie supérieure du boîtier.



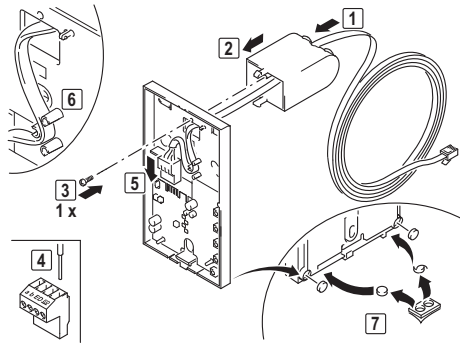
- Faites passer le câble à travers une console et la partie inférieure du boîtier (1).
- Encliquez les deux consoles (2).
- La sortie de câble à la base de la console doit être dirigée vers le bas.
- Vissez les deux consoles avec la partie inférieure du boîtier (3).
- Montez le poids supplémentaire et vissez-le (4).
- Câblez la borne de connexion (5) selon le tableau du *Connexion au TwinBus*.
- Branchez la borne de connexion (6).
- Faites passer le câble à travers le serre-câble (7).
- Introduisez les pieds en caoutchouc autocollants dans la partie inférieure du boîtier (8).



- Enfichez la fiche noire du câble de combiné dans la prise de la carte de circuit imprimé (9).
- Faites passer le câble à travers le serre-câble (10).
- Accrochez la partie supérieure du boîtier (11) et rabattez-la (12): Faites attention au câble du combiné!
- Encliquez la fiche transparente du câble de combiné dans le combiné (13).
- Enfichez la fiche RJ11 dans la prise RJ45 (14) (à prévoir par le client) et mettez le téléphone intérieur en service (voir *Notice d'installation Téléphone intérieur Comfort*).

### Pour poste mains libres AP / interphone

- Appuyez légèrement un tournevis dans l'ouverture à la base du boîtier et soulevez la partie supérieure du boîtier.



- Faites passer le câble à travers la console et la partie inférieure du boîtier (1).
- Encliquez la console (2).
- i** La sortie de câble à la base de la console doit être dirigée vers le bas.
- Vissez la console avec la partie inférieure du boîtier (3).
- Câblez la borne de connexion (4) selon le tableau du *Connexion au TwinBus*.
- Branchez la borne de connexion (5).
- Faites passer le câble à travers le serre-câble (6).
- Introduisez les pieds en caoutchouc autocollants dans la partie inférieure du boîtier (7).
- Accrochez la partie supérieure du boîtier et rabattez-la.
- Enfichez la fiche RJ11 dans la prise RJ45 (à prévoir par le client) et mettez le poste mains libres AP / interphone en service (voir *Notice d'installation*).

### Montage console de table 3243-7313.TB.V

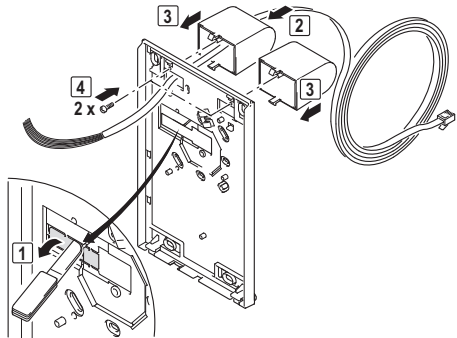
#### Connexion au TwinBus

Le client doit faire monter et raccorder une prise RJ45 à 8 pôles (p. ex. 1198.118...).

| Couleur des fils du câble | Borne TwinBus | Prise RJ45 à 8 pôles |
|---------------------------|---------------|----------------------|
| blanc                     | a             | 1                    |
| brun                      | b             | 2                    |
| vert                      | ED            | 3                    |
| jaune                     | ED            | 4                    |
| gris                      | Va            | 5                    |
| rose                      | Vb            | 6                    |
| bleu                      | -             | 7                    |
| rouge                     | -             | 8                    |

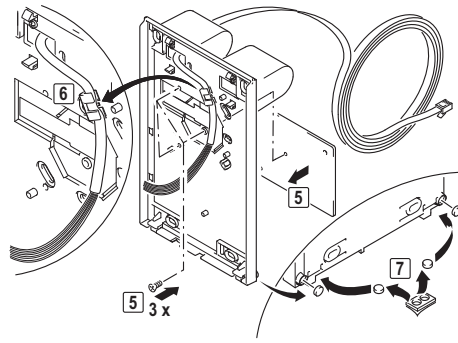
### Pour vidéophone intérieur

- Appuyez légèrement deux tournevis dans l'ouverture à la base du boîtier et soulevez la partie supérieure du boîtier.

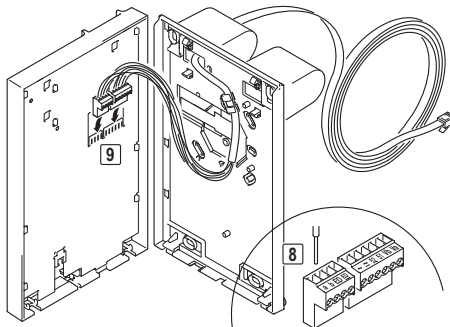


- Avec un couteau tranchant, coupez le cache prédécoupé sur la partie inférieure du boîtier.

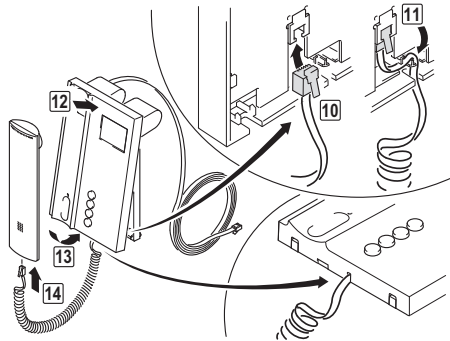
- Faites passer le câble à travers la console et la partie inférieure du boîtier (2).
- Encliquez les deux consoles (3).
- i** La sortie de câble à la base de la console doit être dirigée vers le bas.
- Vissez les consoles avec la partie inférieure du boîtier (4).



- Montez le poids supplémentaire et vissez-le (5).
- Faites passer le câble à travers le serre-câble (6).
- Introduisez les pieds en caoutchouc autocollants dans la partie inférieure du boîtier (7).



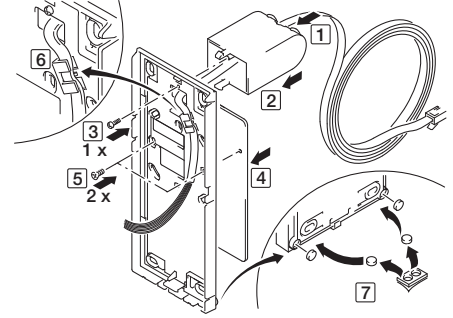
- Câblez la borne de connexion (8) selon le tableau du *Connexion au TwinBus*.
- Branchez les bornes de connexion sur la partie supérieure du boîtier (9).



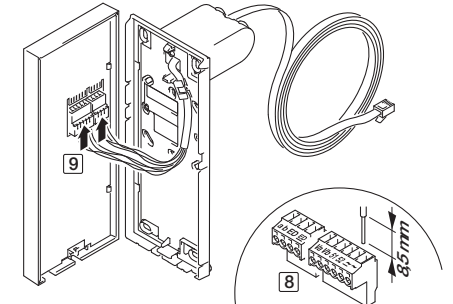
- Enfichez la fiche noire du câble de combiné dans la prise de la carte de circuit imprimé (10).
- Faites passer le câble à travers le serre-câble (11).
- Accrochez la partie supérieure du boîtier (12) et rabattez-la (13): Faites attention au câble du combiné!
- Encliquez la fiche transparente du câble de combiné dans le combiné (14).
- Enfichez la fiche RJ11 dans la prise RJ45 (14) (à prévoir par le client) et mettez le vidéophone intérieur en service (voir *Notice d'installation Vidéophone intérieur*).

### Pour poste vidéo mains libres AP

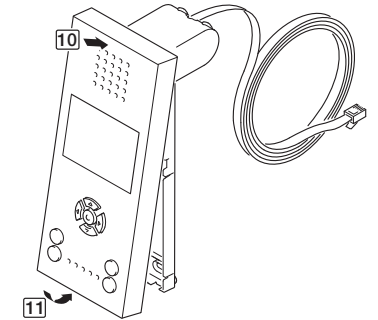
- Appuyez légèrement deux tournevis dans l'ouverture à la base du boîtier et soulevez la partie supérieure du boîtier.



- Faites passer le câble à travers la console et la partie inférieure du boîtier (1).
- Encliquez les deux consoles (2).
- i** La sortie de câble à la base de la console doit être dirigée vers le bas.
- Vissez les consoles avec la partie inférieure du boîtier (3).
- Montez le poids supplémentaire (4) et vissez-le (5).
- Faites passer le câble à travers le serre-câble (6).
- Introduisez les pieds en caoutchouc autocollants dans la partie inférieure du boîtier (7).



- Câblez la borne de connexion (8) selon le tableau du *Connexion au TwinBus*.
- Branchez les bornes de connexion sur la partie supérieure du boîtier (9).



- Accrochez la partie supérieure du boîtier (10) et rabattez-la (11).
- Enfichez la fiche RJ11 dans la prise RJ45 (à prévoir par le client) et mettez le poste vidéo mains libres AP en service (voir *Notice d'installation Poste vidéo mains libres AP*).