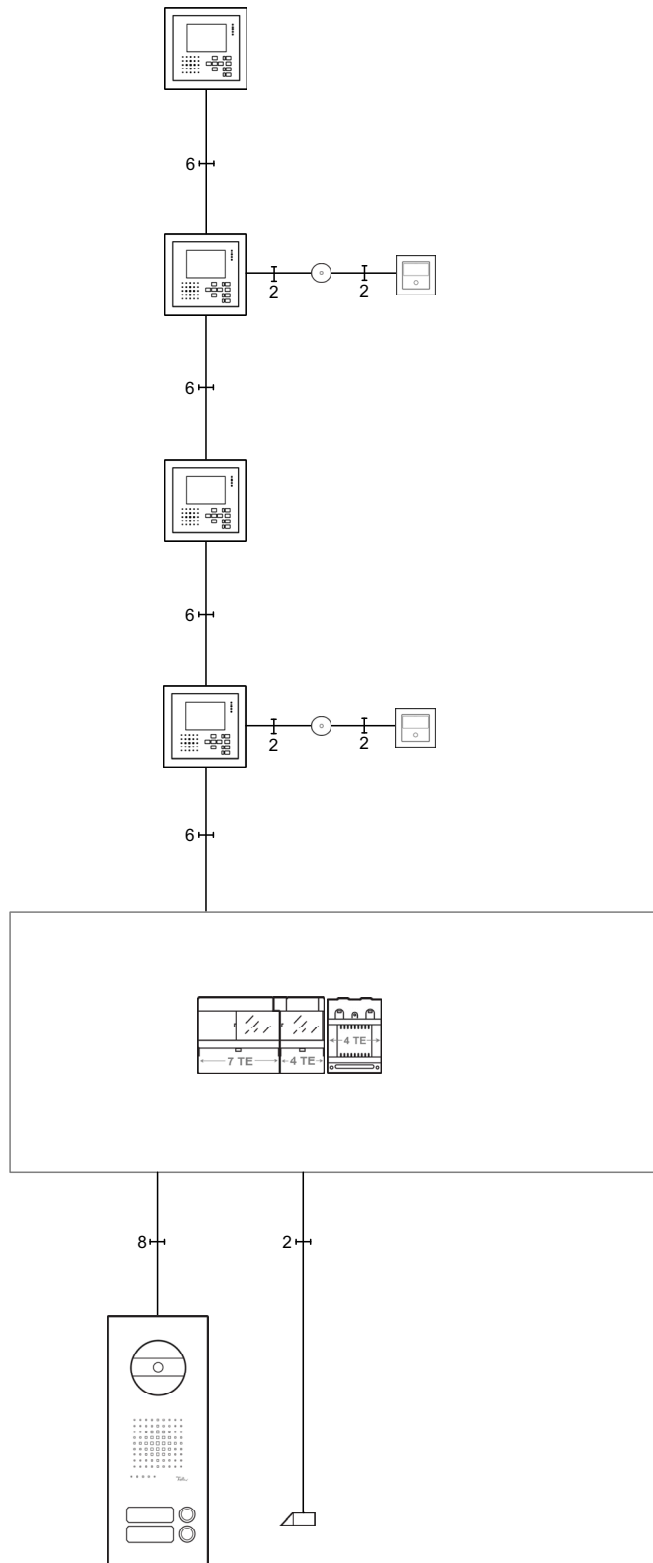
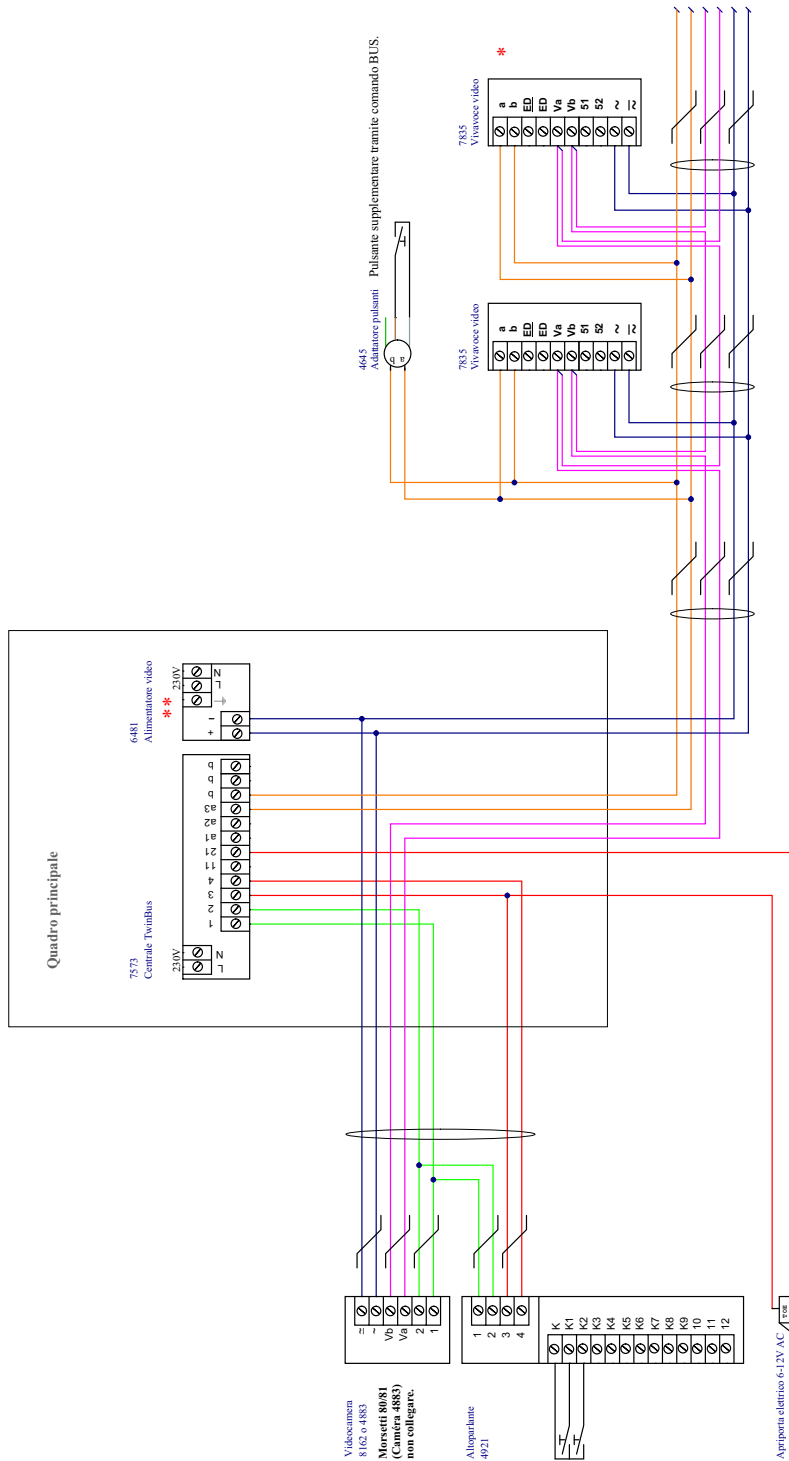


Video – 1 linea montante – alimentazione centrale – adattatore pulsanti



Video – 1 linea montante – alimentazione centrale – adattatore pulsanti



Utilizzare cavo del tipo G51 del diametro 0,8mm

○ Cavo separato
 // autorigliati

L'accuratezza dello schema elettrico in qualsiasi caso deve essere controllato da voi o l'elettricista. Un obbligo o responsabilità della ditta Feller AG sono esclusi.

* Attivare la resistenza di chiusura all'ultimo posto video.
 ** Messa a terra.