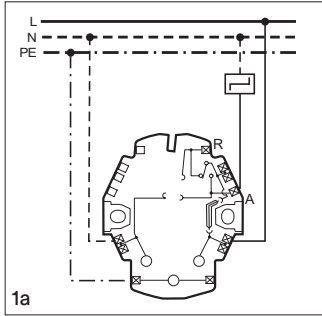




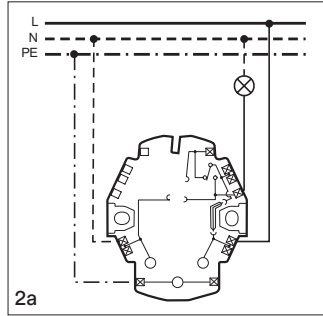
Kleinkombinationen

**mit Drucktaster,
Schliesser-Öffner**
Anschluss als Arbeitskontakt,
1-polig



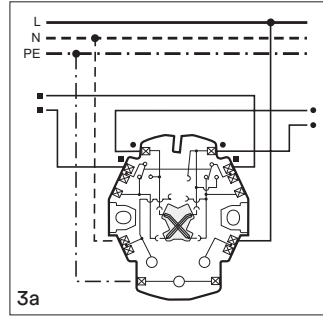
8xx63.AR.xxx
Unbeleuchtet
beleuchtbar mit 688.230V.LED.xx

**mit Druckschalter,
Aus/Wechsel**
Anschluss als Schema 3,
1-polig



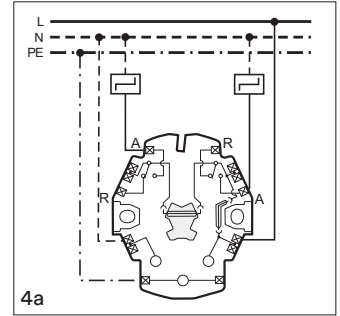
8xx63.xxx
Unbeleuchtet
beleuchtbar mit 688.230V.LED.xx

**mit Druckschalter,
Kreuz**
Anschluss als Schema 6,
1-polig

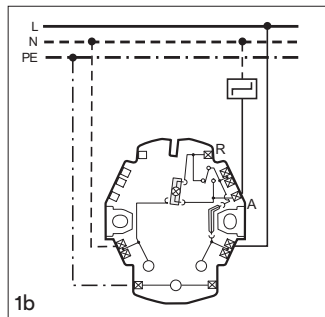


8xx66.xxx
Unbeleuchtet
beleuchtbar mit 688.230V.LED.xx

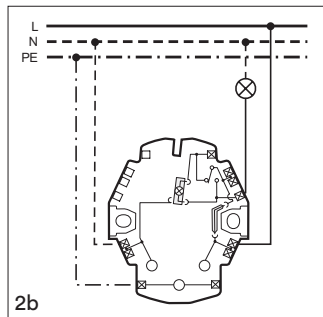
mit Doppel-Drucktaster
Anschluss als Arbeitskontakt,
2x 1-polig



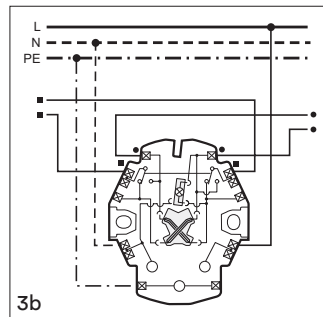
8xx63.AR63AR.xxx
Unbeleuchtet



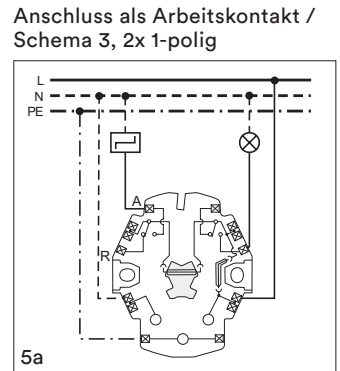
8xx63.ARL.xxx
Orientierungsbeleuchtung *)



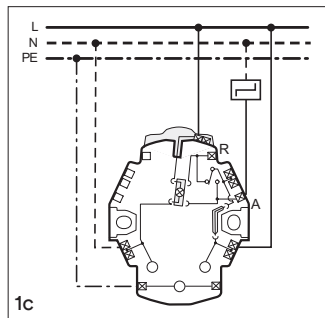
8xx63.LS.xxx
Orientierungsbeleuchtung *)



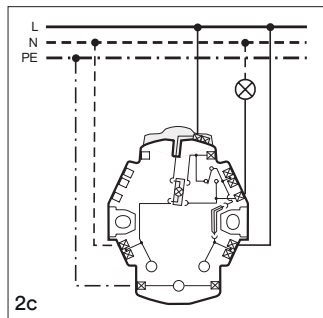
8xx66.LS.xxx
Orientierungsbeleuchtung *)



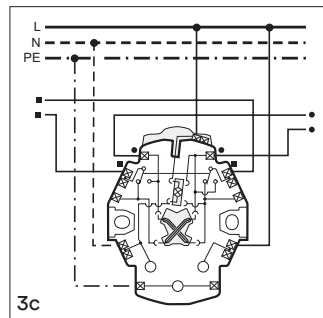
8xx63.AR63.xxx
Unbeleuchtet



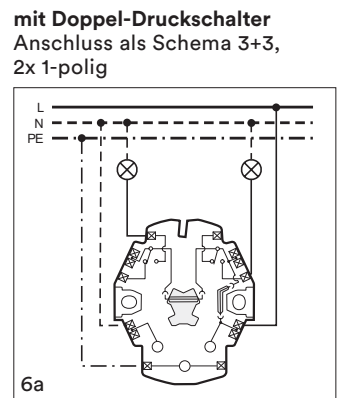
8xx63.ARK.xxx
Permanentbeleuchtung



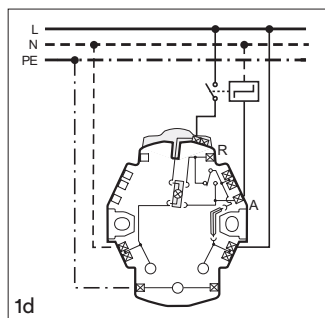
8xx63.KS.xxx
Permanentbeleuchtung



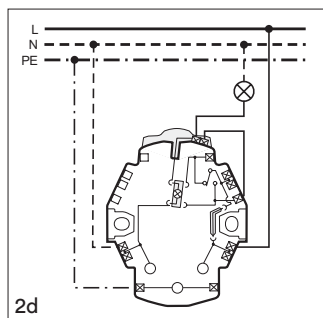
8xx66.KS.xxx
Permanentbeleuchtung



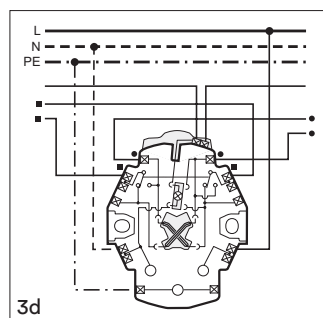
8xx61.xxx
Unbeleuchtet



8xx63.ARK.xxx
Kontrollbeleuchtung



8xx63.KS.xxx
Kontrollbeleuchtung



8xx66.KS.xxx
Kontrollbeleuchtung

LED Orientierung

LED Kontroll oder Permanent

Beleuchtungszusatz

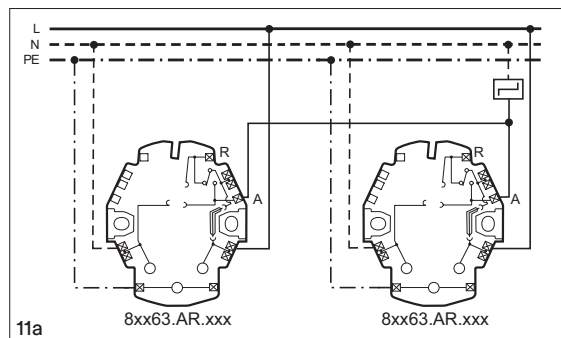
Polverbinder

Schemaverbinder

Kreuzverbinder

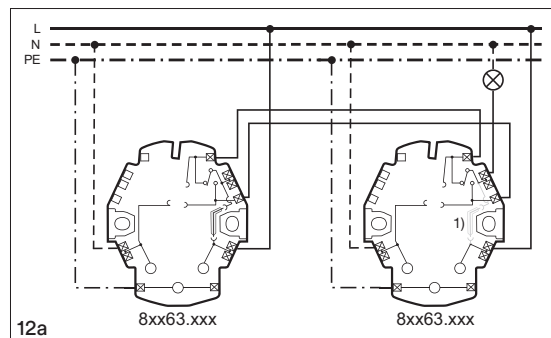
Kleinkombinationen

mit Drucktaster, Schliesser-Öffner
Anschluss als Arbeitskontakt, 1-polig

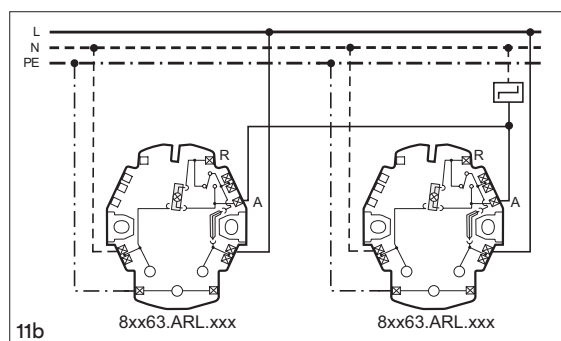


Unbeleuchtet
beleuchtbar mit 688.230V.LED.xx

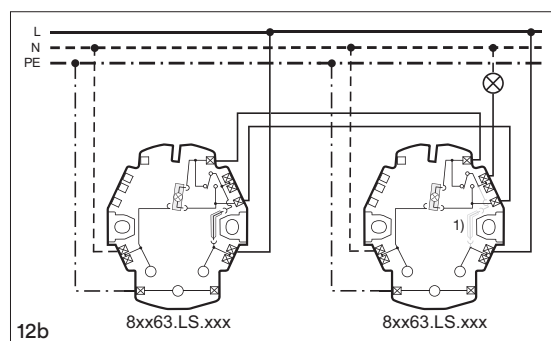
mit Druckschalter, Wechselschaltung
Anschluss als Schema 3, 1-polig



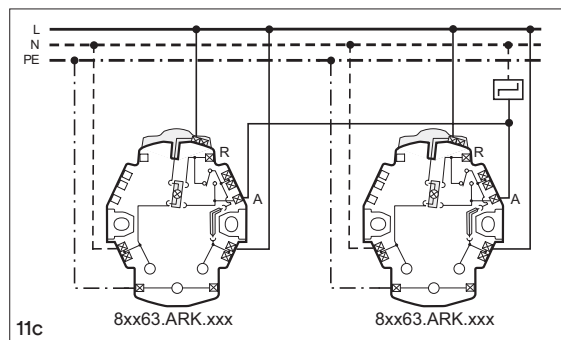
Unbeleuchtet
beleuchtbar mit 688.230V.LED.xx



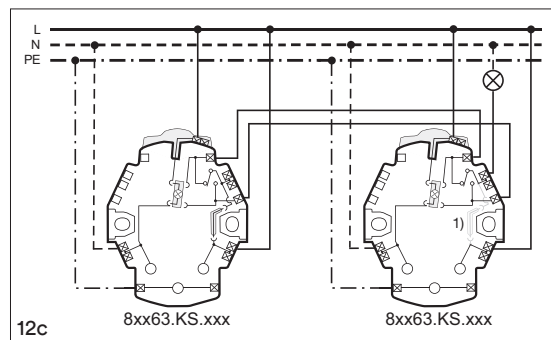
Orientierungsbeleuchtung *)



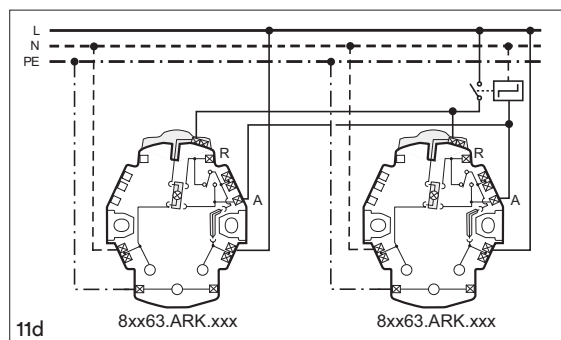
Orientierungsbeleuchtung *)



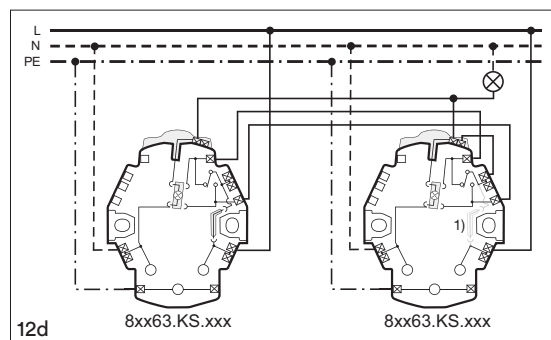
Permanentbeleuchtung



Permanentbeleuchtung



Kontrollbeleuchtung



Kontrollbeleuchtung

*) Betriebshinweis LED

Feller empfiehlt den Anschluss der internen LED-Baugruppe an den Neutralleiter, um die einwandfreie Funktion speziell bei elektronischen Geräten und LED-Lampen zu gewährleisten (siehe Anschlussschemas: Permanentbeleuchtung).

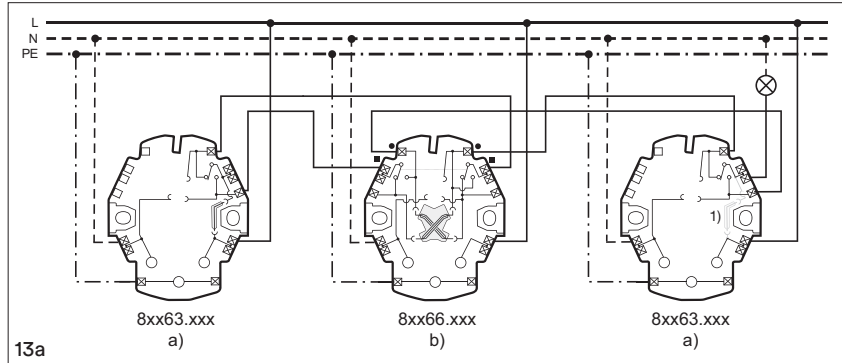
1) Achtung:
Polverbinder entfernen

Kleinkombinationen

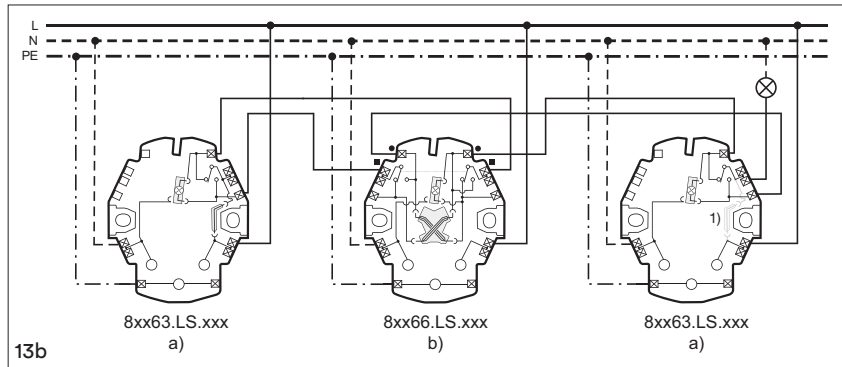
mit Druckschalter, Kreuzschaltung

a) Anschluss als Schema 3, 1-polig

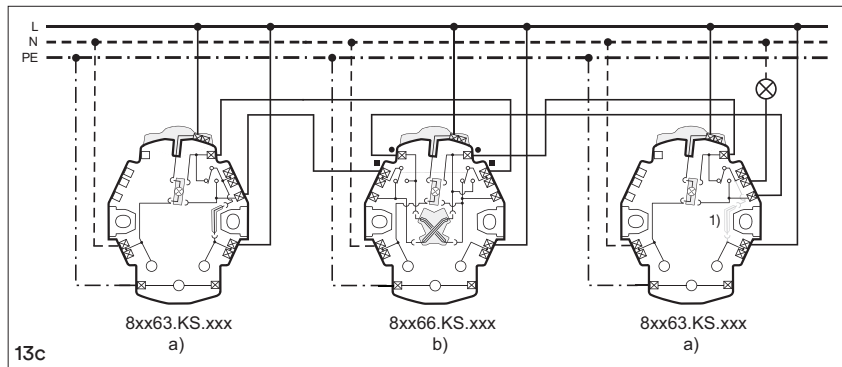
b) Anschluss als Schema 6, 1-polig



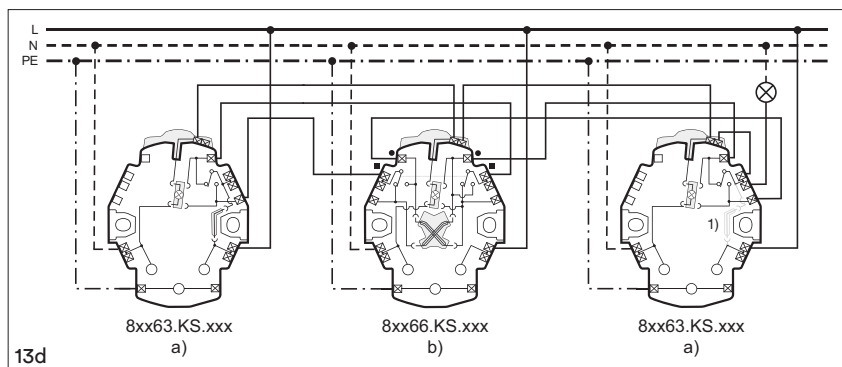
Unbeleuchtet



Orientierungsbeleuchtung ¹⁾



Permanentbeleuchtung



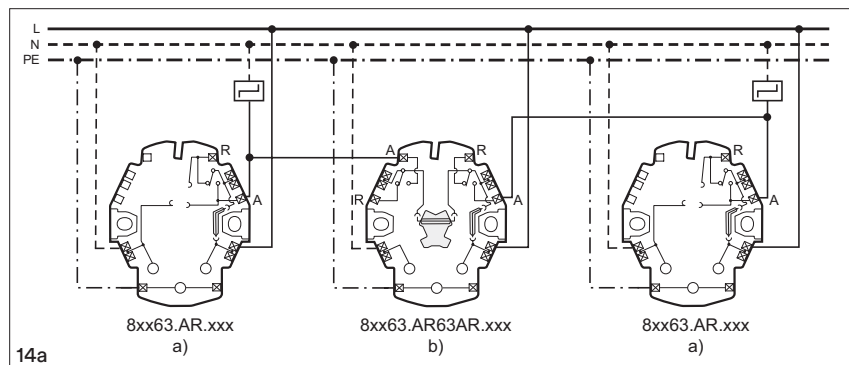
Kontrollbeleuchtung

Kleinkombinationen

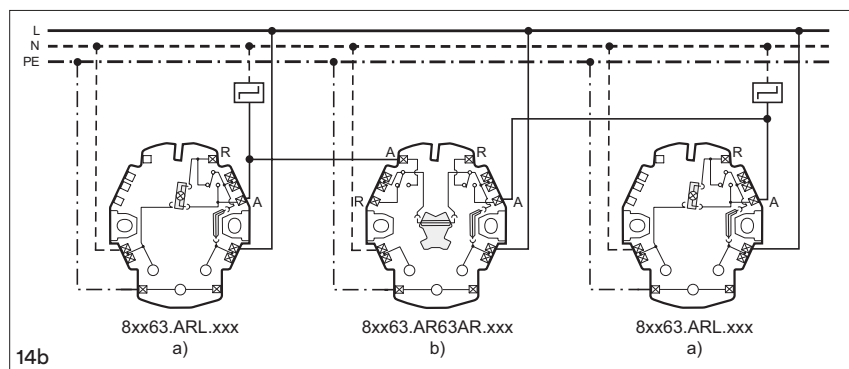
mit Doppel-Drucktaster, Schliesser-Öffner

a) Anschluss als Arbeitskontakt, 1-polig

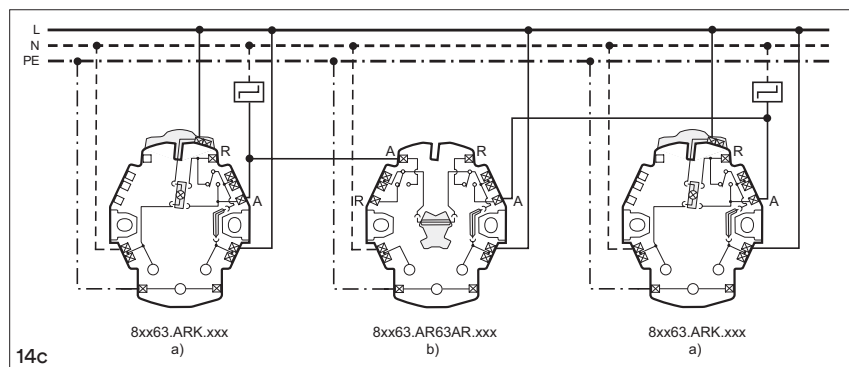
b) Anschluss als Arbeitskontakt, 2x 1-polig



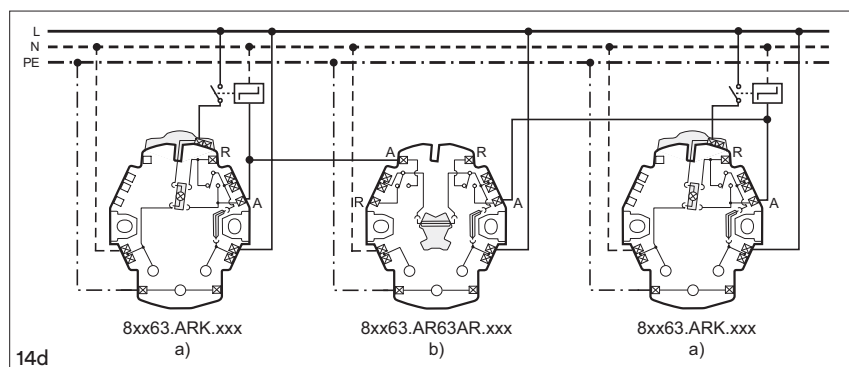
Unbeleuchtet



Orientierungsbeleuchtung *)



Permanentebeleuchtung



Kontrollbeleuchtung

*) Betriebshinweis LED

Feller empfiehlt den Anschluss der internen LED-Baugruppe an den Neutralleiter, um die einwandfreie Funktion speziell bei elektronischen Geräten und LED-Lampen zu gewährleisten (siehe Anschlussschemas: Permanentbeleuchtung).

1) Achtung: Polverbinder entfernen

LED Orientierung

LED Kontroll oder Permanent

Beleuchtungszusatz

Polverbinder

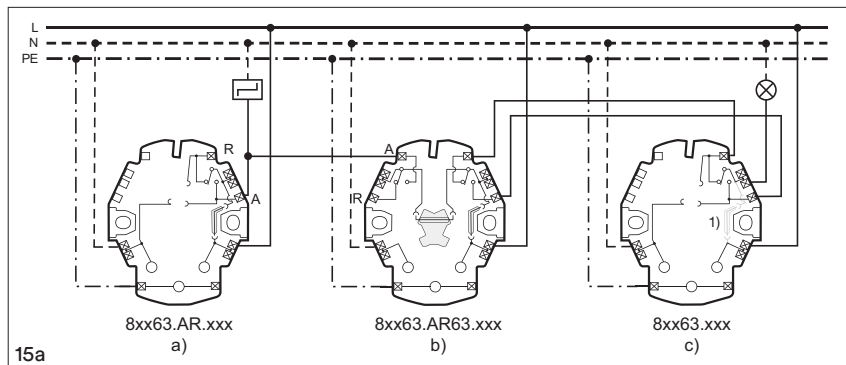
Schemaverbinder

Kreuzverbinder

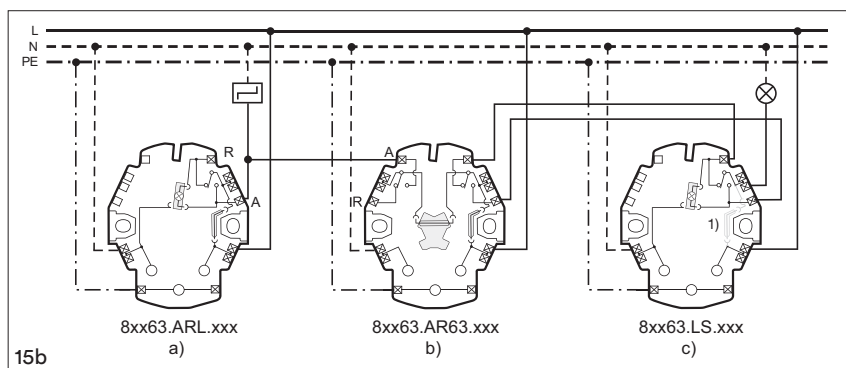
Kleinkombinationen

mit Doppel-Drucktaster/Druckschalter

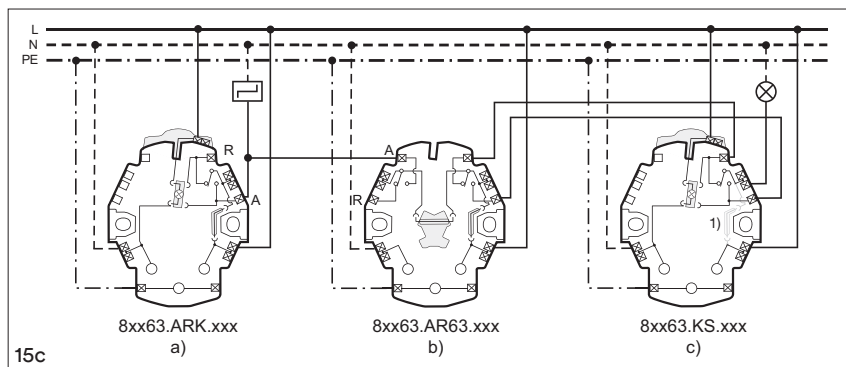
- a) Anschluss als Arbeitskontakt, 1-polig
- b) Anschluss als Arbeitskontakt / Schema 3, 2x 1-polig
- c) Anschluss als Schema 3, 1-polig



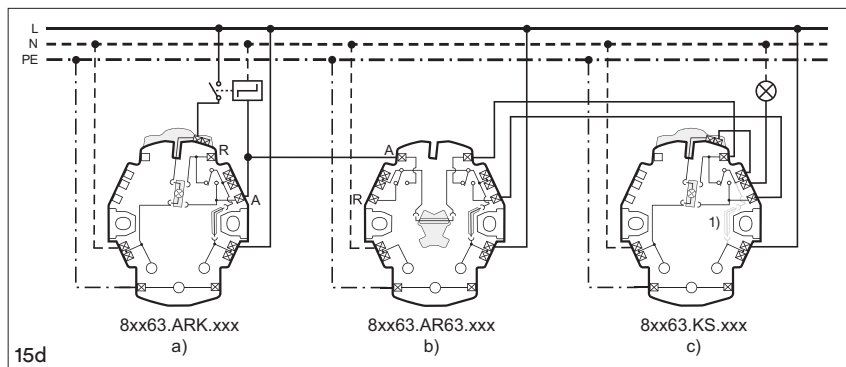
Unbeleuchtet



Orientierungsbeleuchtung ^{*)}



Permanentbeleuchtung



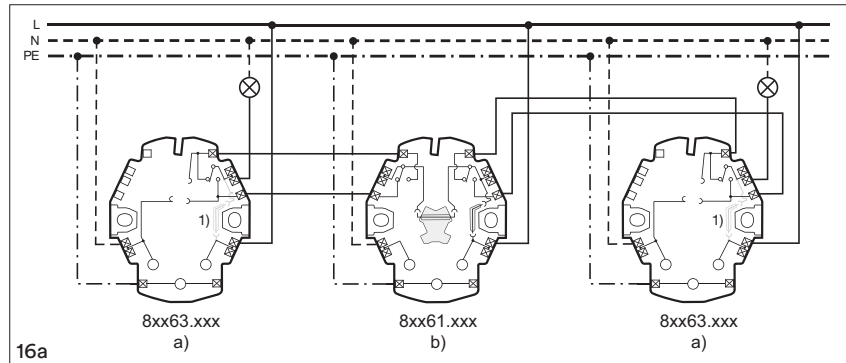
Kontrollbeleuchtung

Kleinkombinationen

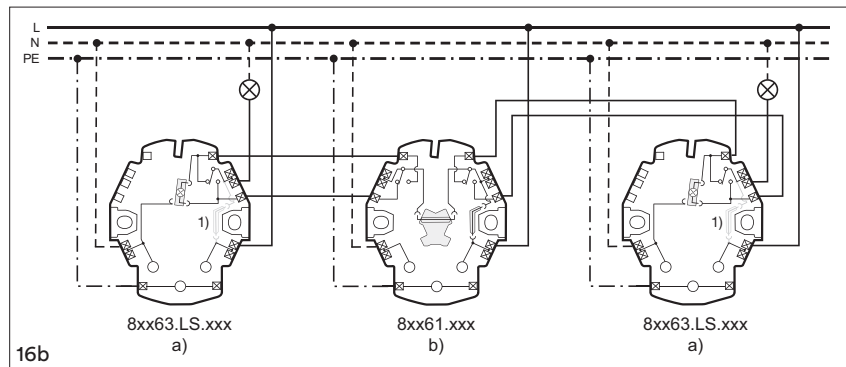
mit Doppel-Druckschalter

a) Anschluss als Schema 3, 1-polig

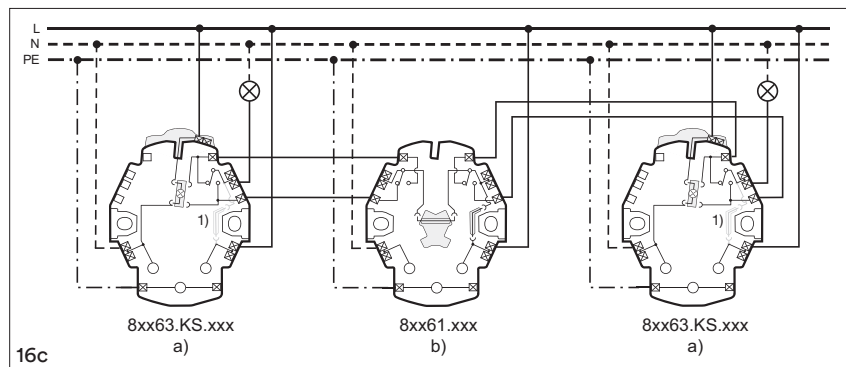
b) Anschluss als Schema 3+3, 2x 1-polig



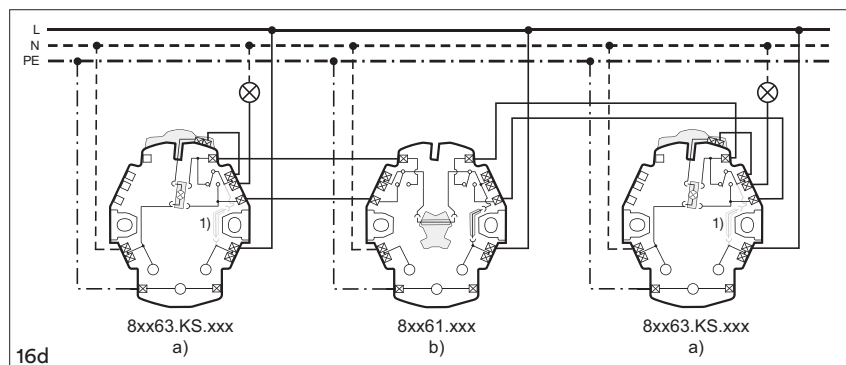
Unbeleuchtet



Orientierungsbeleuchtung *)



Permanentbeleuchtung



Kontrollbeleuchtung

*) Betriebshinweis LED

Feller empfiehlt den Anschluss der internen LED-Baugruppe an den Neutralleiter, um die einwandfreie Funktion speziell bei elektronischen Geräten und LED-Lampen zu gewährleisten (siehe Anschlussschemas: Permanentbeleuchtung).

1) Achtung: Polverbinder entfernen

LED Orientierung

LED Kontroll oder Permanent

Beleuchtungszusatz

Polverbinder

Schemaverbinder

Kreuzverbinder