

Tischkonsolen 3243-7311.TB.A und 3243-7313.TB.V

Installationsanleitung

Diese Anleitung enthält die nötigsten Informationen, wie Sie das Gerät installieren und in Betrieb nehmen. Für weitergehende Informationen konsultieren Sie bitte das *Systemhandbuch Feller Türsprechsystem*, das Sie unter der Artikel-Nummer 72.TUERKOMM-D... bestellen oder im Internet unter www.feller.ch herunterladen können.

Verwendungszweck

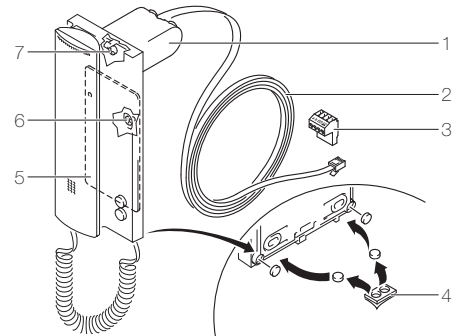
Mit der Tischkonsole kann die Innensprechstelle als Tischgerät eingesetzt werden. Der bauseitige Anschluss der Innensprechstelle erfolgt über eine handelsübliche RJ45-Anschlussdose.

Je nach Innensprechstelle wird eine andere Tischkonsole verwendet.

Tischkonsole 3243-7311.TB.A

Die Tischkonsole 3243-7311.TB.A wird verwendet für:

- Hausteleson 3223-7630.TB.A.AP
- Hausteleson Comfort 3223-7650.TB.A.AP
- AP-Freisprechstelle 3223-7230.TB.A.AP
- Wechselsprechstelle 3223-7132.TB.A.AP

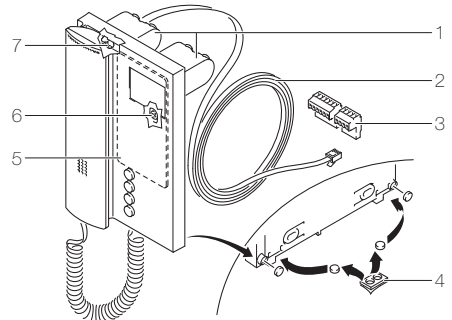


- 1 Konsolen, 2 Stück
- 2 Anschlusskabel (3 m) mit RJ11-Stecker
- 3 Anschlussklemme
- 4 Gummifüsse, 2 Stück
- 5 Zusatzgewicht (nur für Hausteleson)
- 6 Befestigungsschrauben für Zusatzgewicht
- 7 Befestigungsschraube für Konsole

Tischkonsole 3243-7313.TB.V

Die Tischkonsole 3243-7313.TB.V wird verwendet für:

- Video-Hausteleson 3223-7867.TB.V.AP
- AP-Video-Freisprechstelle 3223-7877.TB.V.AP



- 1 Konsolen, 2 Stück
- 2 Anschlusskabel (3 m) mit RJ45-Stecker
- 3 Anschlussklemmen
- 4 Gummifüsse, 2 Stück
- 5 Zusatzgewicht
- 6 Befestigungsschrauben für Zusatzgewicht
- 7 Befestigungsschrauben für Konsolen

Montage Tischkonsole 3243-7311.TB.A

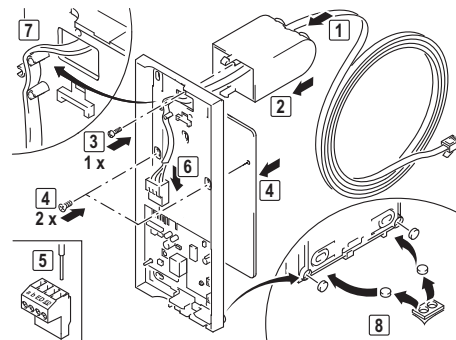
Anschluss an TwinBus

Bauseitig muss eine RJ45-Anschlussdose 8- oder 4-polig (z.B. 1196-118... oder 1198.118...) angeschlossen und montiert werden.

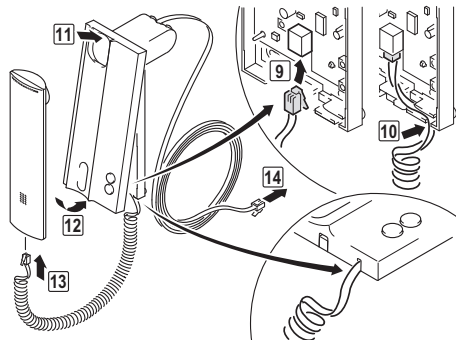
Aderfarbe Anschlusskabel	TwinBus- Klemme	RJ45-Anschluss	
		8-polig	4-polig
weiss	—	2	—
braun	a	3	3
grün	b	4	4
gelb	ED	5	5
grau	ED	6	6
rosa	—	7	—

Für Hausteleson

- Drücken Sie einen Schraubendreher leicht in die Öffnung unten am Gehäuse und heben Sie das Gehäuseoberteil an.



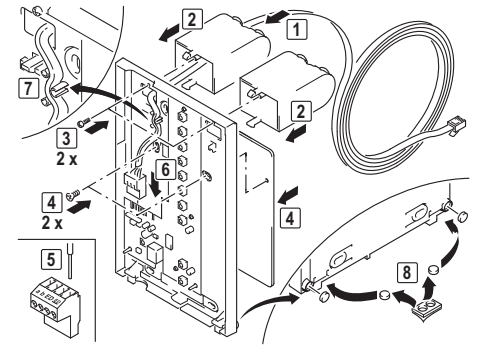
- Führen Sie das Kabel durch die Konsole und das Gehäuseunterteil (1).
- Rasten Sie die Konsole ein (2).
- Der Kabelauslass an der Unterseite der Konsole muss nach hinten weisen.
- Verschrauben Sie die Konsole mit dem Gehäuseunterteil (3).
- Montieren Sie das Zusatzgewicht und schrauben Sie es fest (4).
- Verdrahten Sie die Anschlussklemme (5) gemäss Tabelle in *Anschluss an TwinBus*.
- Stecken Sie die Anschlussklemme auf (6).
- Führen Sie das Kabel durch die Zugentlastung (7).
- Setzen Sie die selbstklebenden Gummifüsse in das Gehäuseunterteil ein (8).



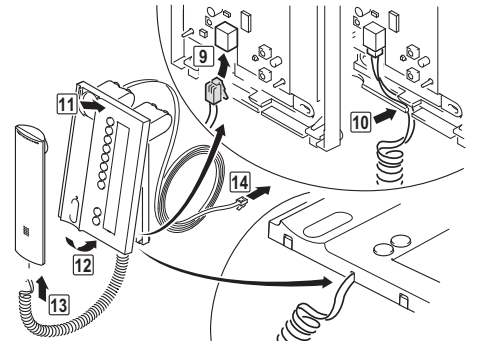
- Stecken Sie den schwarzen Stecker des Hörerkabels in die Buchse der Leiterplatte (9).
- Führen Sie das Kabel durch die Zugentlastung (10).
- Hängen Sie das Gehäuseoberteil ein (11) und klappen Sie es herunter (12): Achten Sie auf das Hörerkabel!
- Rasten Sie den transparenten Stecker des Hörerkabels in den Hörer (13).
- Stecken Sie den RJ11-Stecker in die (bauseitige) RJ45-Anschlussdose (14) und nehmen Sie das Hausteleson in Betrieb (siehe *Installationsanleitung Hausteleson*).

Für Hausteleson Comfort

- Drücken Sie zwei Schraubendreher leicht in die Öffnung unten am Gehäuse und heben Sie das Gehäuseoberteil an.



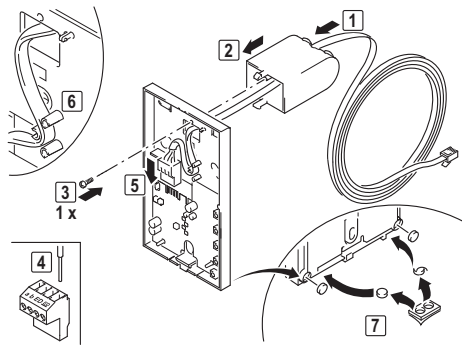
- Führen Sie das Kabel durch eine Konsole und das Gehäuseunterteil (1).
- Rasten Sie beide Konsolen ein (2).
- Der Kabelauslass an der Unterseite der Konsole muss nach hinten weisen.
- Verschrauben Sie beide Konsolen mit dem Gehäuseunterteil (3).
- Montieren Sie das Zusatzgewicht und schrauben Sie es fest (4).
- Verdrahten Sie die Anschlussklemme (5) gemäss Tabelle in *Anschluss an TwinBus*.
- Stecken Sie die Anschlussklemme auf (6).
- Führen Sie das Kabel durch die Zugentlastung (7).
- Setzen Sie die selbstklebenden Gummifüsse in das Gehäuseunterteil ein (8).



- Stecken Sie den schwarzen Stecker des Hörerkabels in die Buchse der Leiterplatte (9).
- Führen Sie das Kabel durch die Zugentlastung (10).
- Hängen Sie das Gehäuseoberteil ein (11) und klappen Sie es herunter (12): Achten Sie auf das Hörerkabel!
- Rasten Sie den transparenten Stecker des Hörerkabels in den Hörer (13).
- Stecken Sie den RJ11-Stecker in die (bauseitige) RJ45-Anschlussdose (14) und nehmen Sie das Hausteleson in Betrieb (siehe *Installationsanleitung Hausteleson Comfort*).

Für AP-Freisprechstelle / Wechselsprechstelle

- Drücken Sie einen Schraubendreher leicht in die Öffnung unten am Gehäuse und heben Sie das Gehäuseoberteil an.



- Führen Sie das Kabel durch die Konsole und das Gehäuseunterteil (1).
- Rasten Sie die Konsole ein (2).

i Der Kabelauslass an der Unterseite der Konsole muss nach hinten weisen.

- Verschrauben Sie die Konsole mit dem Gehäuseunterteil (3).
- Verdrahten Sie die Anschlussklemme (4) gemäss Tabelle in *Anschluss an TwinBus*.
- Stecken Sie die Anschlussklemme auf (5).
- Führen Sie das Kabel durch die Zugentlastung (6).
- Setzen Sie die selbstklebenden Gummifüsse in das Gehäuseunterteil ein (7).
- Hängen Sie das Gehäuseoberteil ein und klappen Sie es herunter.
- Stecken Sie den RJ11-Stecker in die (bauseitige) RJ45-Anschlussdose und nehmen Sie die AP-Freisprechstelle / Wechselsprechstelle in Betrieb (siehe entsprechende *Installationsanleitung*).

Montage Tischkonsole 3243-7313.TB.V

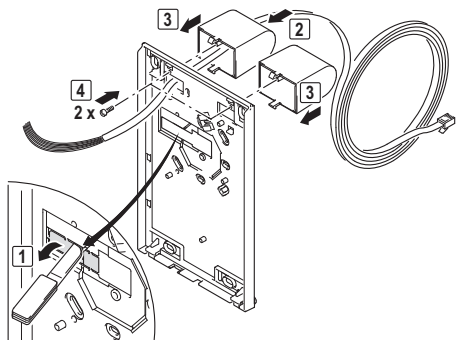
Anschluss an TwinBus

Bauseitig muss eine RJ45-Anschlussdose 8-polig (z.B. 1198.118...) angeschlossen und montiert werden.

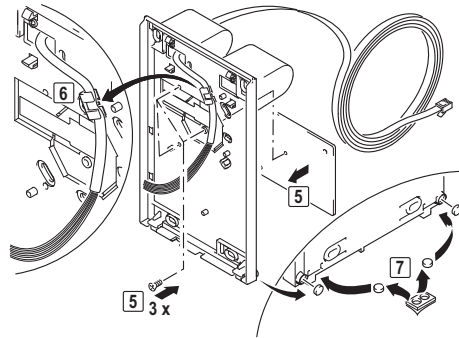
Aderfarbe Anschlusskabel	TwinBus- Klemme	RJ45-Anschluss 8-polig
weiss	a	1
braun	b	2
grün	ED	3
gelb	ED	4
grau	Va	5
rosa	Vb	6
blau	-	7
rot	-	8

Für Video-Haustelefon

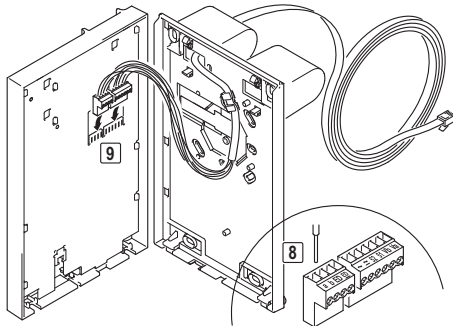
- Drücken Sie zwei Schraubendreher leicht in die Öffnung unten am Gehäuse und heben Sie das Gehäuseoberteil an.



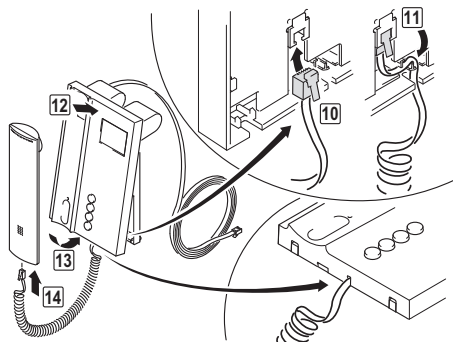
- Schneiden Sie mit einem scharfen Messer die vorgestanzte Abdeckung aus dem Gehäuseunterteil.
- Führen Sie das Kabel durch die Konsole und das Gehäuseunterteil (2).
- Rasten Sie beide Konsolen ein (3).
- i** Der Kabelauslass an der Unterseite der Konsole muss nach hinten weisen.
- Verschrauben Sie die Konsolen mit dem Gehäuseunterteil (4).



- Montieren Sie das Zusatzgewicht und schrauben Sie es fest (5).
- Führen Sie das Kabel durch die Zugentlastung (6).
- Setzen Sie die selbstklebenden Gummifüsse in das Gehäuseunterteil ein (7).



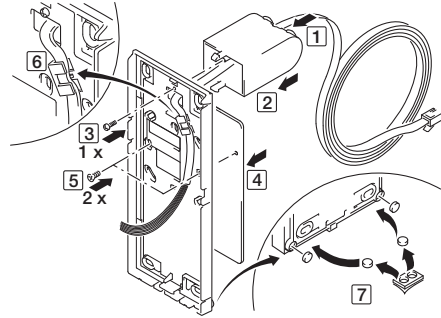
- Verdrahten Sie die Anschlussklemme (8) gemäss Tabelle in *Anschluss an TwinBus*.
- Stecken Sie die Anschlussklemmen am Gehäuseoberteil auf (9).



- Stecken Sie den schwarzen Stecker des Hörerkabels in die Buchse der Leiterplatte (10).
- Führen Sie das Kabel durch die Zugentlastung (11).
- Hängen Sie das Gehäuseoberteil ein (12) und klappen Sie es herunter (13): Achten Sie auf das Hörerkabel!
- Rasten Sie den transparenten Stecker des Hörerkabels in den Hörer (14).
- Stecken Sie den RJ11-Stecker in die (bauseitige) RJ45-Anschlussdose und nehmen Sie das Video-Haustelefon in Betrieb (siehe *Installationsanleitung Video-Haustelefon*).

Für AP-Video-Freisprechstelle

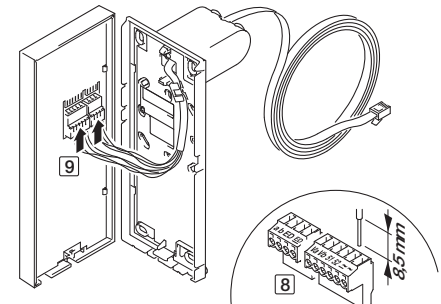
- Drücken Sie zwei Schraubendreher leicht in die Öffnung unten am Gehäuse und heben Sie das Gehäuseoberteil an.



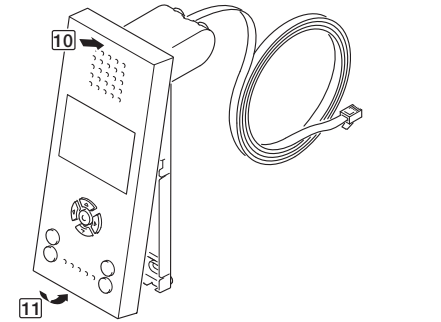
- Führen Sie das Kabel durch die Konsole und das Gehäuseunterteil (1).
- Rasten Sie die Konsole ein (2).

i Der Kabelauslass an der Unterseite der Konsole muss nach hinten weisen.

- Verschrauben Sie die Konsolen mit dem Gehäuseunterteil (3).
- Montieren Sie das Zusatzgewicht (4) und schrauben Sie es fest (5).
- Führen Sie das Kabel durch die Zugentlastung (6).
- Setzen Sie die selbstklebenden Gummifüsse in das Gehäuseunterteil ein (7).



- Verdrahten Sie die Anschlussklemme (8) gemäss Tabelle in *Anschluss an TwinBus*.
- Stecken Sie die Anschlussklemmen am Gehäuseoberteil auf (9).



- Hängen Sie das Gehäuseoberteil ein (10) und klappen Sie es herunter (11).
- Stecken Sie den RJ11-Stecker in die (bauseitige) RJ45-Anschlussdose und nehmen Sie die AP-Video-Freisprechstelle in Betrieb (siehe *Installationsanleitung AP-Video-Freisprechstelle*).