

Wiser by Feller Storenschalter 1-Kanal 3404

Installationsanleitung

Verwendungszweck

Der Wiser Storenschalter 1-Kanal wird zur individuellen Ansteuerung eines elektrisch betriebenen Antriebs mit Endschalter für Storen, Rollläden, Lamellenstoren, Markisen etc. verwendet. Er kann auch ausserhalb von Wiser als Einzelgerät (Stand-alone) eingesetzt werden.

Die dynamische Anpassung des Stromschwellenwerts zur Endlagenerkennung ermöglicht auch die Erkennung von Endlagen von Motoren mit weniger Leistung. Der Storenschalter kann eine Fahrt erst zuverlässig erkennen, wenn die Last mindestens 30 VA beträgt.

Der Wiser Storenschalter 1-Kanal kann mit Wiser Nebensstellen Storen als zusätzliche Bedienstellen verknüpft werden.

Die Kommunikation bei Wiser erfolgt über den Kommunikationsdraht K+ und den Neutralleiter. Somit wird gegenüber einer konventionellen Installation nur ein zusätzlicher T-Draht verlegt. Feller AG empfiehlt als Kommunikationsdraht den weiss-roten T-Draht 1,5 mm² (E-Nr. 333 999 000).

Die Messung des Isolationswiderstandes R_{iso} bei den Prüfungen der Niederspannungs-Installationen stellt keine besondere Situation dar.

Sicherheitsvorschriften

GEFAHR
Lebensgefahr durch elektrischen Schlag

Dieser Apparat wird an das elektrische Hausinstallationsnetz von 230 V AC angeschlossen. Diese Spannung kann beim Berühren tödlich wirken. Eine nicht fachgerechte Montage kann schwerste gesundheitliche oder materielle Schäden verursachen.

Die Angaben und Anweisungen in dieser Anleitung müssen zur Vermeidung von Gefahren und Schäden stets beachtet werden.

Der Apparat darf nur von einer sachverständigen Person (Elektrofachkraft) gemäss NIV montiert, angeschlossen oder entfernt werden.

Diese Anleitung ist Bestandteil des Produkts und muss beim Endkunden verbleiben.

Technische Daten

Schutzart IP20, Einbau trocken
IP55, NEVO

Umgebungsbedingungen:

- Betriebstemperatur -5 °C bis +45 °C
- Lagertemperatur -25 °C bis +70 °C
- Rel. Feuchtigkeit <95 %, keine Betauung

Nennspannung 230 V AC, 50 Hz

Ausgang

- Schaltspannung 230 V AC, 50 Hz
- Nennstrom 2 A
- Schaltvermögen 460 VA

Minimale Umschaltzeit 500 ms

(AUF/AB)

Maximale Fahrzeit 3 Minuten

Leistungsaufnahme

- Funktionseinsatz 0,6 W
- Bedieneinsatz 0,3 W / WLAN: 1,0 W
- Beleuchtet zusätzlich 0,3 W

Anschlüsse Steckklemmen 1,5–2,5 mm²

Sicherung keine, vorgeschaltete Überstrom-Schutzeinrichtung max. 16 A

Abmessung (b x h) 58 x 55 mm

Einbautiefe 36 mm

Hinweise:

- > Die Szenenfunktion kann nicht bei allen Storenmotoren gewährleistet werden.
- > Bei Motoren, deren Strom für die Stromdetektion zu gering oder in den Endlagen zu hoch ist, kann die Endlage nicht bestimmt werden. In beiden Fällen ist die Deaktivierung der Strommessung nötig.

Installation

GEFAHR
Lebensgefahr durch elektrischen Schlag

Vor dem Arbeiten am Apparat muss die Zuleitung über die vorgeschaltete Schutzeinrichtung spannungsfrei gemacht und gegen Wiedereinschaltung gesichert werden. Installation auf Spannungsfreiheit überprüfen.

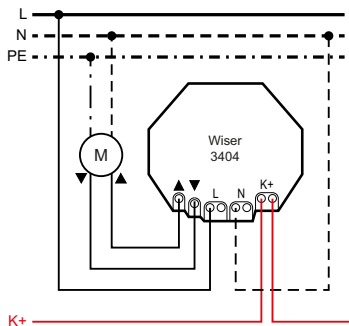
Gehen Sie bei der Installation von Wiser by Feller wie folgt vor (Empfehlung):

- Schliessen Sie alle Funktionseinsätze an und bauen Sie sie ein.
- Überprüfen Sie die gesamte Anlage auf allfällige Verdrahtungsfehler.
- Montieren Sie die Bedieneinsätze.
- Nehmen Sie die Anlage in Betrieb.

a) Funktionseinsatz anschliessen

- Schliessen Sie den Funktionseinsatz (Ansicht von hinten) gemäss Schema an.

Die Parallelschaltung von Storenmotoren ist nicht erlaubt.

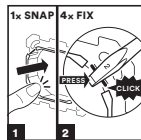


- ▲ Motor AUF
- ▼ Motor AB
- L Aussenleiter (230 V AC, 50 Hz)
- N Neutralleiter
- K+ Kommunikationsdraht K+

Beachten Sie hierbei folgende Punkte:

- Die Löser befinden sich seitlich und die Einführung der Drähte erfolgt von **hinten**.
- Isolieren Sie jeden Draht 11 mm ab.
- Es dürfen **keine** Aderendhülsen verwendet werden.

- Montieren Sie den Funktionseinsatz mit der Steckbuche nach oben.



feller.ch/snapfix

- Entfernen Sie die Schutzfolie vom Funktionseinsatz.

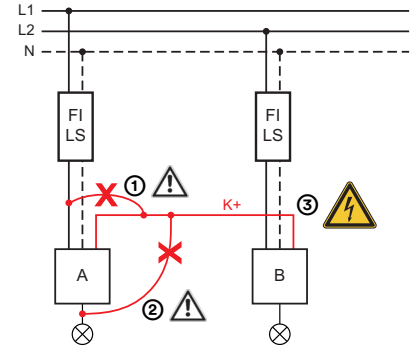
b) Installation überprüfen

Beim Einsatz von Wiser in mehreren Stromkreisen, auch mit unterschiedlichen Aussenleitern (Polleitern) gespeist, sind keine Signalkoppler erforderlich. Die Kommunikation erfolgt zwischen dem Kommunikationsdraht K+ und dem Neutralleiter. Die Ankoppelung der Signale erfolgt kapazitiv und ist damit galvanisch getrennt.

Bei korrekter Verdrahtung führt K+ keine Netzspannung.

Bei Verdrahtungsfehler hingegen kann der Kommunikationsdraht K+ Fremdspannung führen (z. B. wenn Aussenleiter L und K+ versehentlich verbunden sind). Stellen Sie durch eine Messung zwischen K+ und N sicher, dass K+ keine Netzspannung führt.

Beispiel eines Verdrahtungsfehlers



- Verdrahtungsfehler L1 – K+
- Verdrahtungsfehler Lampendraht – K+
- GEFAHR: Fremdspannung**

Dies bedingt, dass die fertige Installation auf allfällige Verdrahtungsfehler kontrolliert werden muss. Gehen Sie dazu wie in der Systemdokumentation Wiser by Feller beschrieben vor.



Beschreibung «Verdrahtung und Kommunikation überprüfen»

Download

c) Bedieneinsätze montieren

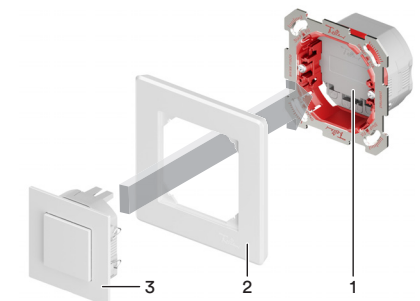
WLAN-Apparat

Sofern es sich bei diesem Apparat um einen WLAN-Apparat handelt (erkennbar an der Beschriftung des Bedieneinsatzes), darf er **nicht** hinter einem EDIZIO.liv prestige Abdeckrahmen aus Metall montiert werden.

Hinweis:

Bringen Sie die beigelegte Verteiler-Etikette (zusammen mit der QR-Code-Etikette für die Zugangsdaten) auf der Innenseite der Verteilerkastentüre gut sichtbar an.

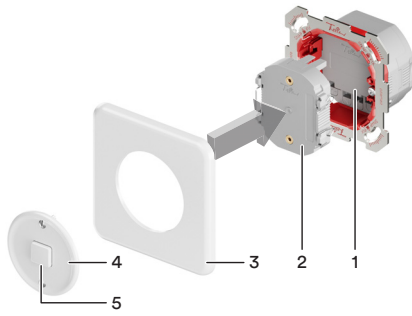
EDIZIO.liv



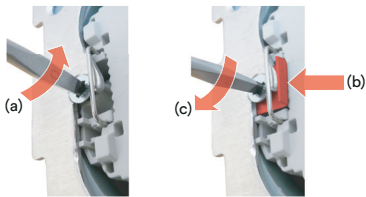
Bei EDIZIO.liv sind Abdeckset und Steuermodul (bereits vormontiert (Bedieneinsatz)).

- Setzen Sie den Bedieneinsatz (3) und den Abdeckrahmen (2, mit dem Feller Logo unten rechts) so auf den Funktionseinsatz (1) auf, dass die Steckstifte in die Steckbuche des Funktionseinsatzes passen.
- Schieben Sie den Bedieneinsatz (3) bis zum Einrasten der Haltefedern ein.

STANDARDdue



- Setzen Sie das Steuermodul (2) so auf den Funktionseinsatz (1) auf, dass die Steckstifte in die Steckbuche des Funktionseinsatzes passen. Schieben Sie das Steuermodul bis zum Einrasten der Haltefedern ein.
- Bei Bajonett Befestigungssystem:
Um bei **Hohlwanddosen** (Leicht- oder Hohlwandbauweise) einen optimalen Halt des Abdecksets zu gewährleisten, sollten Arretierbügel (müssen separat bestellt werden, Art. Nr. 3420.STOP.Q.SET.EB) zwischen der Befestigungsplatte und dem eingesetzten Funktionseinsatz montiert werden.



- Lösen Sie die Befestigungsschraube der Befestigungsplatte (a) ein wenig.
- Schieben Sie einen Arretierbügel (z.B. mit Hilfe einer Spitzzange) zwischen Befestigungsplatte und Funktionseinsatz (b).
- Ziehen Sie die Befestigungsschraube wieder an (c).
- Wiederholen Sie dies auch auf der anderen Seite.
- Schrauben Sie die Frontscheibe (4) zusammen mit der Abdeckplatte (3) an. Achten Sie darauf, dass die Nut der Taste (5) unten ist (wegen Qualität der Tastenbeleuchtung).

Inbetriebnahme

Die Inbetriebnahme der Wiser by Feller Anlage erfolgt flexibel vor Ort mit einem Magneten oder, wenn ein WLAN-Apparat in die Anlage integriert ist, mit der Wiser eSetup App. Die Wiser eSetup App können Sie für Smartphones gratis vom Online Store herunterladen. Sie ist für Apple- und Android-Geräte erhältlich.

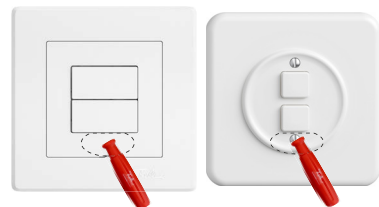


Detailliertere Informationen finden Sie im Internet und in der Systemdokumentation Wiser by Feller.

feller.ch/wiser

Inbetriebnahme mit Magnet

Verwenden Sie für die Inbetriebnahme einen Magnet mit einer Haltekraft von ca. 700 g. Halten Sie ihn dazu an den markierten Bereich unter der Taste.



Nachdem die Anlage unter Spannung steht, haben Sie **2 Stunden** Zeit, um sie in Betrieb zu nehmen. Anschliessend wird die Magnetfunktion gesperrt, damit der Endkunde nicht versehentlich Änderungen vornehmen kann.

Sollten Sie mehr Zeit benötigen, müssen Sie die Anlage kurz vom Netz trennen und wieder einschalten oder ein Steuermodul unter Spannung herausziehen und wieder hineinschieben.

Nun haben Sie wieder 2 Stunden Zeit.

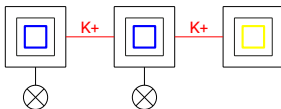
Verknüpfung von Hauptstellen und Nebenstellen

Die Verknüpfung von Hauptstellen (HS) und Nebenstellen (NS) erfolgt aussenleiterübergreifend über den Kommunikationsdraht K+. Die Anlage kann somit sehr einfach ohne Anpassung der Verdrahtung konfiguriert werden.

Die Verknüpfung erfolgt nach dem Prinzip «Magnet auf Blau (HS), Finger auf Gelb (NS)» wie folgt:

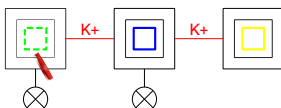
– Inbetriebnahmemodus –

- Halten Sie den Magnet solange (> 5 s) an einen Apparat bis die Tastenbeleuchtungen der Hauptstellen blau und die der Nebenstellen gelb leuchten.
Es müssen **alle** Tastenbeleuchtungen leuchten. Überprüfen Sie sonst die Anlage auf Verdrahtungsfehler (K+ muss überall vorhanden sein).

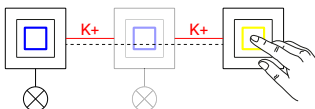


– Verknüpfung hinzufügen –

- Halten Sie den Magnet kurz (~ 1 s) an die Hauptstelle(n), die Sie mit einer Nebenstelle verknüpfen wollen. Die Tastenbeleuchtung blinkt **grün**.



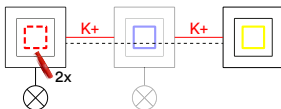
- Drücken Sie auf die Taste der zu verknüpfenden Nebenstelle. Die Tastenbeleuchtung der Hauptstelle leuchtet wieder blau.
Waren bereits andere Hauptstellen mit der Nebenstelle verknüpft, so wurde diese Hauptstelle **hinzugefügt**.



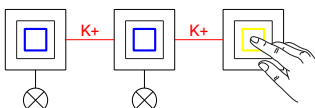
- Drücken Sie auf die Taste der Nebenstelle um zu prüfen, ob die verknüpften Lasten schalten.

– Verknüpfung aufheben –

- Halten Sie den Magnet 2x kurz (~ 1 s) an die Hauptstelle, für die Sie die Verknüpfung aufheben wollen. Die Tastenbeleuchtung blinkt **rot**.



- Drücken Sie auf die Taste der Nebenstelle. Die Tastenbeleuchtung der Hauptstelle leuchtet wieder blau.
Waren mehrere Hauptstellen mit der Nebenstelle verknüpft, so bleiben es diese weiterhin.



– Inbetriebnahmemodus beenden –

- Halten Sie den Magnet solange (> 5 s) an einen Apparat bis die Tastenbeleuchtungen nicht mehr leuchten.

Hinweis:

Sie können die Auswahl der Hauptstelle (blinkt grün oder rot) aufheben, indem Sie den Magnet wiederholt kurz halten bis die Tastenbeleuchtung wieder blau leuchtet.

Tastenbeleuchtung konfigurieren

- Halten Sie den Magnet 1x kurz (~ 1 s) an den Apparat. Die Tastenbeleuchtung blinkt **weiss**. Die aktuelle Einstellung wird durch das Blinkmuster angezeigt:
 - kurz Beleuchtung ist ausgeschaltet (Default)
 - mittel Kontrollbeleuchtung
 - lang Permanentbeleuchtung
- Drücken Sie jeweils kurz auf eine Taste, um zur nächsten Einstellung zu gelangen. Die Blinkmuster werden zyklisch durchlaufen: kurz – mittel – lang – kurz – mittel – lang – ...
- Drücken Sie lange auf die Taste, um die Helligkeit der Tastenbeleuchtung einzustellen. Solange Sie die Taste gedrückt halten, nimmt die Helligkeit schrittweise ab. Wenn Sie die Taste erneut gedrückt halten, nimmt die Helligkeit schrittweise wieder zu.
- Halten Sie den Magnet wieder an den Apparat, um die Auswahl zu bestätigen.

Die Einstellung der Tastenbeleuchtung gilt jeweils für die Tasten eines Kanals. Die Farbe kann nur mit der Wiser Home App eingestellt werden, Werkseinstellung ist Weiss.

Endlagenerkennung einlernen

Der Wiser Storeschalter benötigt zur Berechnung von Positionen und zur Ausführung des Fahrbetriebs die genaue Fahrzeit des angeschlossenen Stores. Dazu wird bei der Inbetriebnahme eine Einlernfahrt ausgeführt.

Solange der Storeschalter nicht eingelernt ist, blinken die Tastenbeleuchtungen während der Fahrt orange (unabhängig von der eingestellten Tastenbeleuchtung). D. h. fährt der Storen hoch und die obere Endlage ist nicht bekannt, blinkt die obere Taste orange; fährt der Storen runter und die untere Endlage ist nicht bekannt, blinkt die untere Taste orange. Erst nach dem korrekten Einmessen der Fahrzeit ist der betroffene Storeschalter vollständig einsatzbereit

- Fahren Sie den Storen ganz rauf.
- Fahren Sie den Storen ganz runter.
- Sobald die Endlagen bekannt sind, blinken die Tastenbeleuchtungen bei Bedienung nicht mehr orange.

Strommessung deaktivieren

Bei Motoren, deren Strom für die Stromdetektion zu gering oder in den Endlagen zu hoch ist, kann die Endlage nicht bestimmt werden. In beiden Fällen ist die Deaktivierung der Strommessung nötig.

- Drücken Sie auf eine Taste und halten Sie sie gedrückt.
- Warten Sie, bis der Storen fährt und halten Sie dann den Magnet kurz (~ 1 s) an den Apparat. Je nach Einstellung blinkt die Tastenbeleuchtung **türkis**.

Auf-Taste \wedge lang Strommessung ein (Default)
Ab-Taste \vee kurz Strommessung aus (Relaismodus)

- Durch einen kurzen Tastendruck auf die Ab-Taste \vee deaktivieren Sie die Strommessung; die Tastenbeleuchtung der Ab-Taste \vee blinkt kurz
- Auf-Taste \wedge aktivieren Sie die Strommessung; die Tastenbeleuchtung der Auf-Taste \wedge blinkt langsam

- Halten Sie den Magnet kurz an den Apparat, um die gewählte Einstellung zu bestätigen. Die Tastenbeleuchtung erlischt.

Beachten Sie, dass bei ausgeschalteter Strommessung in einer Szene für diesen Storen keine Positionen ausser ganz oben/ganz unten gespeichert werden können.

Eingelernte Endlage löschen

Beim Austausch oder Problemen mit einem Storenantrieb können eingelernte Endlagen eines Storeschalters gelöscht werden.

- Drücken Sie auf eine Taste und halten Sie sie gedrückt.
- Warten Sie, bis der Storen fährt und halten Sie dann den Magnet kurz (~ 1 s) an den Apparat. Die Tastenbeleuchtung blinkt **türkis**.
- Lassen Sie die Taste los und halten Sie den Magnet nochmals kurz (~ 1 s) an den Apparat. Die Tastenbeleuchtung blinkt **weiss**.
- Drücken Sie auf eine Taste und halten Sie sie gedrückt. Die Tastenbeleuchtung beginnt **kurz** orange zu blinken. Halten Sie sie gedrückt, bis die Tastenbeleuchtung **langsam** orange blinkt.
- Halten Sie den Magnet kurz an den Apparat, um die gewählte Einstellung zu bestätigen. Die Tastenbeleuchtung erlischt.