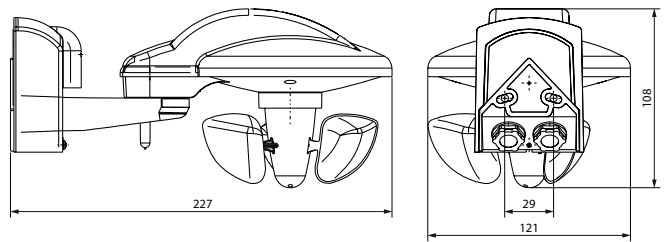


# PRODUKTNEUHEIT

## KNX-WETTERSTATION GPS

### Eine glasklare Sache

Die neue KNX-Wetterstation GPS überzeugt durch ein futuristisch modernes Design, dass sich dank dem transparenten Gehäuse dezent an die Umgebung anpasst. Das Kombigerät erfasst zuverlässig und genau die Daten von Wind, Regen, Helligkeit und Temperatur. Die Erfassung und Auswertung erfolgt direkt am Gerät. Um eine möglichst genaue Erfassung des Parameters Wind zu erhalten, erfolgt die Messung mittels Windrad, welches gegenüber dem kalimetrischen Messprinzip eine höhere Präzision ermöglicht und dessen Funktion auch visuell überprüft werden kann. Der integrierte GPS-Empfänger ermöglicht eine automatische Positionsbestimmung sowie eine weltweite Zeitsynchronisation. Ein weiterer Vorteil stellt die einfache Montage der Wetterstation auf den montierten Anschlusssockel dar.




#### Steckbrief

<b>Bauarten</b>	Aufputz
<b>Farben</b>	transparent
<b>Liefertermin</b>	01.01.2015

#### Verwendungszweck

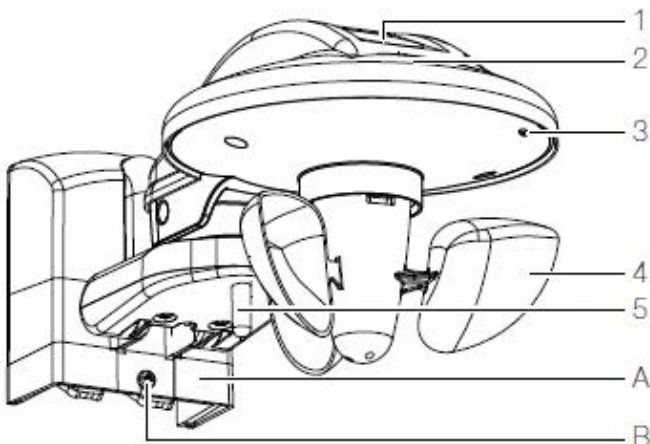
Die KNX-Wetterstation GPS 4724.MS erfasst die aktuellen Wetterdaten Temperatur, Helligkeit aus 3 Richtungen und Windgeschwindigkeit. Zusätzlich ist ein Regensensor (Regen/kein Regen) an der Oberseite eingebaut. Über ein integriertes GPS-Modul können Zeit/Datum und Position empfangen werden. Die gemessenen Werte, Regenstatus sowie Datum und Zeit können auf den Bus gesendet werden. Die KNX-Wetterstation wird in KNX-Anlagen als Sensor zum wetterabhängigen Steuern von Sonnen-/Sichtschutzsystemen im Aussenbereich (Rollladen, Markisen, Lamellenstoren etc.) eingesetzt.

#### Sortiment

Bezeichnung	Art.-Nr. E-Nummer
 KNX-Wetterstation GPS	4724.MS1 205 551 100

#### Merkmale

- Kombisensor/Wetterstation
- Integrierter GPS-Empfänger
- Automatische Berechnung von Elevation und Azimut
- Betrieb ohne Netzspannung möglich, das PGS-Modul sowie die Heizung des Regensensors haben dann keine Funktion
- Zum Erfassen von Wind, Regen, Helligkeit und Temperatur
- Zur vollautomatischen Jalousie- und Sonnenschutzsteuerung mit automatischer Sonnenstandsnachführung
- Regensensor mit Heizung
- Erfassung und Auswertung direkt im Gerät
- Sonnenschutz für bis zu drei Fassaden durch 3 integrierte Helligkeitssensoren
- 4 zusätzliche Schwellwertkanäle zur Verknüpfung externer KNX-Sensoren
- 6 Logikkanäle
- Anzeige der Wetterdaten z. B. mit dem Feller KNX-App oder dem Feller KNX-Touch-Panel 7"
- Farbe: Transparent



- 1 Regensensor
  - 2 3 Lichtsensoren (vorne, rechts und links)
  - 3 Programmiertaste und Programmier-LED
  - 4 Windrad
  - 5 Temperatursensor
- A Wandhalter mit Anschluss für Netzspannung und KNX-Busanschluss  
B Fixierschraube