

Coupleur de signal aiguillage / Coupleur de signal 2 canaux 3391.SK-W.REG / 3392.SK-2K.REG.

Notice d'installation

Domaine d'utilisation

Le coupleur de signal transmet des signaux de commande de groupes de lumière et de stores via différents conducteurs de phase ou différents groupes de fusibles. On distingue deux types d'appareils, le coupleur de signal aiguillage (SK-W) et le coupleur de signal 2 canaux (SK-2K). Les deux types sont conçus pour le montage modulaire dans des tableaux de distribution secondaire et ne présentent pas d'éléments de commande.

SK-W

Le coupleur de signal aiguillage (3391.SK-W.REG) est utilisé lorsque plusieurs stations centrales avec conducteurs de phase différents agissent sur un ou plusieurs sous-groupes, ou lorsqu'une ou plusieurs stations centrales agissent sur des sous-groupes rattachés à des conducteurs de phase ou des groupes de fusibles différents. L'aiguillage évite la collision de signaux de télégrammes tout en assurant l'isolement galvanique.

SK-2K

Le coupleur de signal 2 canaux (3392.SK-2K.REG) possède deux canaux pour la transmission séparée d'ordres indépendants et transmet le signal d'une station centrale à un sous-groupe rattaché à un conducteur de phase ou un groupe de fusibles différent. Toutes les connexions sont isolées galvaniquement les unes des autres.

Prescriptions de sécurité



DANGER
Danger de mort par électrochoc

Cet appareil est raccordé au réseau électrique domestique 230 V AC. Le contact avec cette tension peut être mortel. Un montage non conforme peut provoquer des dégâts matériels ou des dommages pour la santé d'une extrême gravité.

Les indications et instructions de la présente notice doivent être strictement observées pour éviter tout dégât et danger.



L'appareil ne doit être monté, raccordé ou démonté que par une personne du métier selon l'OIBT.



La présente notice fait partie du produit et doit être remis au client final.

Données techniques

Conditions d'environnement:

- Type de protection IP20, montage encastré sec
- Température de service -5 °C à +45 °C
- ... de stockage -25 °C à +70 °C
- Tension nominale 230 V AC, 50 Hz
- Entrées 7 mA, 230 V AC

Sorties

- Charge de courant max. 70 mA
- Tension d'alimentation 230 V AC
- Consommation de courant 16 mA max.
- Fusible aucun, protection de ligne 16 A max.

Connexions

4 x 3 bornes à vis de 2 x 1,5 mm²

Toutes les connexions sont isolées galvaniquement entre elles

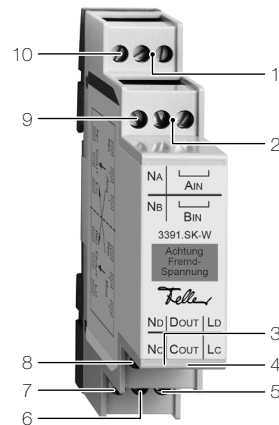
Dimensions (l x h x p)

18 x 90 x 72 mm (1 UM)

Montage

sur rail normalisé TH35 dans tableau de distribution ou coffret de distribution

Fonction



Coupleur de signal aiguillage 3391.SK-W.REG
(les connexions du 3392.SK-2K.REG sont les mêmes)

- | | | |
|----|------------------|--|
| 1 | A _{IN} | Entrées de signal A |
| 2 | B _{IN} | Entrées de signal B |
| 3 | D _{OUT} | Sortie de signal D |
| 4 | L _D | Conducteur de phase des appareils destinataires sur sortie de signal D (230 V AC, 50 Hz) |
| 5 | L _C | Conducteur de phase des appareils destinataires sur sortie de signal C (230 V AC, 50 Hz) |
| 6 | C _{OUT} | Sortie de signal C |
| 7 | N _C | Conducteur neutre C |
| 8 | N _D | Conducteur neutre D |
| 9 | N _B | Conducteur neutre B |
| 10 | N _A | Conducteur neutre A |

Protection contre l'inversion des polarités

Il est possible de connecter jusqu'à 3 conducteurs de phase sur le même appareil. Lors du câblage, les entrées et sorties doivent pouvoir être attribuées clairement à un circuit de phase et à un indice A, B, C, D.



ATTENTION

Si la sortie C_{OUT} ou D_{OUT} est reliée au conducteur neutre ou à une tension externe, le coupleur de signal sera endommagé!

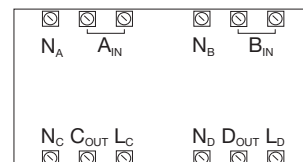
Câblage

Les signaux d'entrée (de la connexion de station secondaire K de la station centrale) doivent être reliés aux connexions A_{IN} et B_{IN}. Les signaux de sortie de C_{OUT} ou D_{OUT} sont amenés aux entrées (connexion de station centrale Z) des appareils destinataires. L'indice A, B, C, D désigne l'appartenance au conducteur de phase ou au groupe de fusibles.

Les deux entrées A_{IN} et B_{IN} sont pourvues de bornes doubles pour chaque conducteur de phase, afin de simplifier le bouclage. Les sorties C_{OUT} ou D_{OUT} ont besoin du conducteur de phase de l'appareil destinataire (connexions L_C et L_D) comme alimentation pour l'interconnexion.

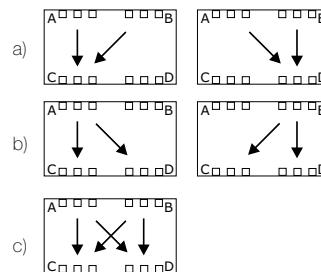
Types de connexion

Brochage



3391.SK-W.REG: Coupleur de signal aiguillage

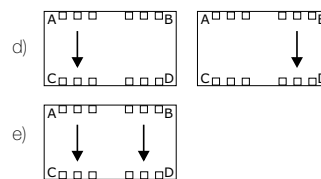
Pour le coupleur de signal aiguillage, les variantes de connexion possibles sont les suivantes:



- 2 stations centrales (groupes de fusibles) sur 1 sous-groupe (groupe de fusibles)
- 1 station centrale (groupe de fusibles) sur 2 sous-groupes (groupes de fusibles)
- 2 stations centrales (groupes de fusibles) sur 2 sous-groupes (groupes de fusibles)

3392.SK-2K.REG: Coupleur de signal 2 canaux

Pour le coupleur de signal 2 canaux, les variantes de connexion possibles sont les suivantes:



- 1 canal: 1 station centrale (groupe de fusibles) sur 1 sous-groupe (groupe de fusibles)
- 2 canaux: par canal, 1 station centrale (groupe de fusibles) sur 1 sous-groupe (groupe de fusibles)

Installation



DANGER

Danger de mort par électrochoc

Avant d'intervenir sur l'appareil, la ligne d'alimentation doit être mise hors tension par le dispositif de protection en amont et assurée contre le réenclenchement. Vérifier l'absence de tension dans l'installation.

Procédure de montage

1. Encliquez le coupleur de signal sur le rail normalisé TH35 correspondant dans le tableau de distribution ou le coffret de distribution.
2. Connectez le coupleur de signal comme indiqué sur le schéma.

Les bornes sont groupées par trois. Les entrées (A + B) sont sur le dessus, les sorties (C + D) sur le dessous. Vous pouvez raccorder au moins 2 fils de 1,5 mm² (fil d'installation classique) par borne (tournevis taille 1).

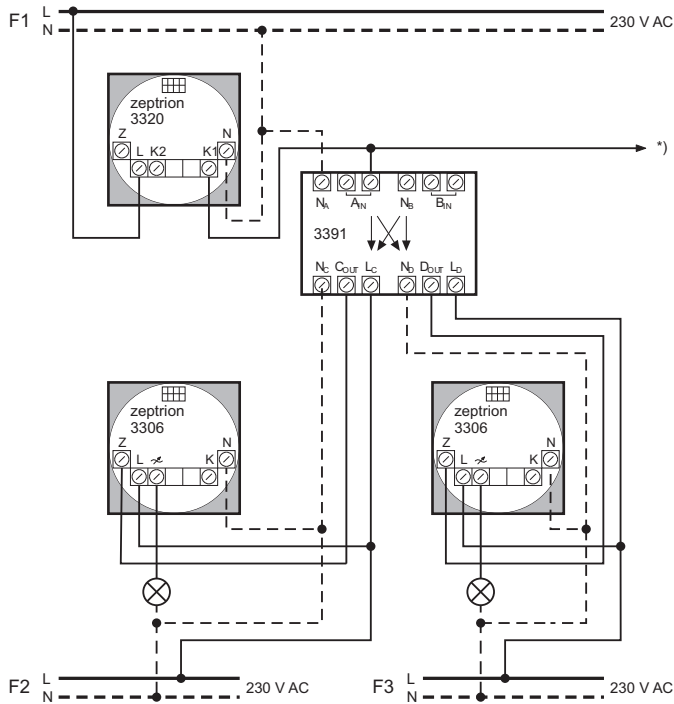
Schémas

Légende

N _A à N _D	Conducteur neutre
A _{IN}	Entrée de signal A
B _{IN}	Entrée de signal B
C _{OUT}	Sortie de signal C
D _{OUT}	Sortie de signal D
L _C	Conducteur de phase des appareils destinataires sur sortie de signal C (230 V AC, 50 Hz)
L _D	Conducteur de phase des appareils destinataires sur sortie de signal D (230 V AC, 50 Hz)
Z	Connexion de station centrale (entrée de signal)
L	Conducteur de phase (230 V AC, 50 Hz)
N	Conducteur neutre
K2, K1	Connexions de station secondaire (sorties de signal)
	sortie réglée/commutée
*)	Vers d'autres coupleurs de signal

La connexion d'autres appareils avec même phase est possible sur Z.

3391.SK-W.REG: Coupleur de signal aiguillage



3392.SK-2K.REG: Coupleur de signal 2 canaux

