

EASYNET

Montageset RJ45-Dose S-One 1 180-048

Montageanleitung

Verwendungszweck

Das Montageset RJ45 S-One wird für die Aufnahme von bis zu 4 RJ45-Anschlussmodulen S-One, DiaLink Anschlussmodulen S-One (1180-1.DF3) oder Blindabdeckungen S-One (900-1180-1) verwendet.

Auf Grund der engen Platzverhältnisse eines Standard-Einlasskastens wird wegen der geringeren Kabeldicke der Einbau von ungeschirmten RJ45-Anschlussmodulen S-One (1180-1.C6U) empfohlen. Bei Verwendung eines tieferen Einlasskastens können auch die geschirmten RJ45-Anschlussmodule S-One eingebaut (1180-1.C6AS) werden.

Sicherheitsvorschriften

⚠️ WARNUNG
Lebensgefahr durch elektrischen Schlag
Darf niemals an Niederspannung (230 V AC) angeschlossen werden.

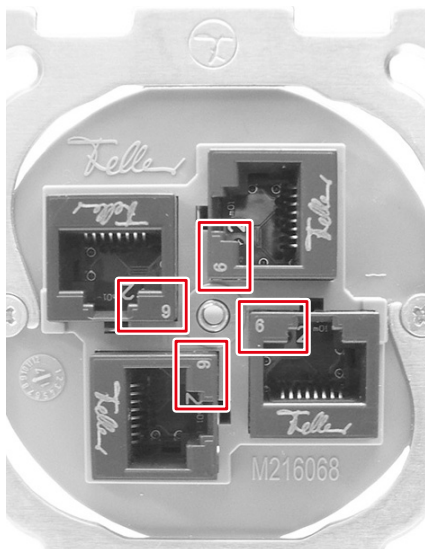
Montage

⚠️ WARNUNG
Lebensgefahr durch elektrischen Schlag
Die Installation des Produkts in Kombination mit einem Niederspannungsgerät (Netzanschluss) nur dann durchführen, wenn elektrische Spannungsfreiheit sichergestellt ist. Installation auf Spannungsfreiheit überprüfen.
Die Installation ist nach der geltenden NIN vorzunehmen.

HINWEIS: Bei Kombination mit Niederspannungsgeräten ist auf die richtige Trennung gegenüber dem entsprechenden Kleinspannungsnetz (SELV, PELV, FELV) gemäss NIN zu achten.

Einbau der Module

> RJ45-Anschlussmodule S-One



Achten Sie beim Einbau darauf, dass die Beschriftung der Kategorie 6 oder ev. 6_A zur Bohrung in der Mitte schaut.

EASYNET

Kit de montage prise RJ45 S-One 1 180-048

Notice de montage

Domaine d'utilisation

Le kit de montage RJ45 S-One peut recevoir jusqu'à 4 modules de raccordement RJ45 S-One, modules de raccordement DiaLink S-One (1180-1.DF3) ou obturateurs S-One (900-1180-1).

En raison du peu d'espace disponible dans une boîte d'encastrement standard, le montage de modules de raccordement RJ45 S-One non blindés (1180-1.C6U) est recommandé du fait du plus petit diamètre des câbles. En cas d'utilisation d'une boîte d'encastrement plus profonde, les modules de raccordement RJ45 S-One blindés (1180-1.C6AS) peuvent également être montés.

Prescriptions de sécurité

⚠️ AVERTISSEMENT
Danger de mort par électrochoc
Ne doit jamais être raccordé à la basse tension (230 V AC).

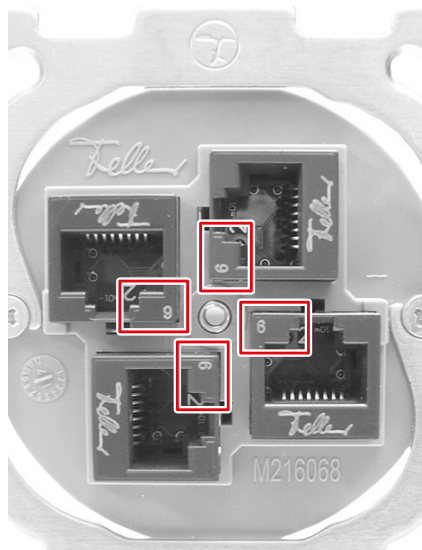
Montage

⚠️ AVERTISSEMENT
Danger de mort par électrochoc
N'effectuer l'installation du produit en combinaison avec un appareil basse tension (raccordé au secteur) qu'après avoir assuré l'absence de tension. Vérifier l'absence de tension dans l'installation.
L'installation doit être effectuée conformément à la NIBT en vigueur.

NOTE: en cas de combinaison avec des appareils basse tension, veiller à un isolement correct par rapport au réseau à très basse tension correspondant (SELV, PELV, FELV) selon NIBT.

Montage des modules

> Modules de raccordement RJ45 S-One



Lors du montage, veillez à ce que le marquage de la catégorie 6 ou éventuellement 6_A soit tourné vers le trou du milieu.

EASYNET

Kit di montaggio presa RJ45 S-One 1 180-048

Istruzioni per il montaggio

Finalità di impiego

Il kit di montaggio RJ45 S-One permette di montare fino a 4 moduli di raccordo RJ45 S-One, moduli di raccordo DiaLink S-One (1180-1.DF3) o placche cieche S-One (900-1180-1).

Per via degli spazi ridotti di una scatola ad incasso standard e a causa del ridotto spessore dei cavi, si consiglia l'installazione di moduli di raccordo RJ45 S-One non schermati (1180-1.C6U). In caso di impiego di una scatola ad incasso più profonda è possibile installare anche moduli di raccordo RJ45 S-One schermati (1180-1.C6AS).

Norme di sicurezza

⚠️ AVVERTIMENTO
Pericolo di vita a causa di scariche elettriche
Non collegare mai a una sorgente di bassa tensione (230 V AC).

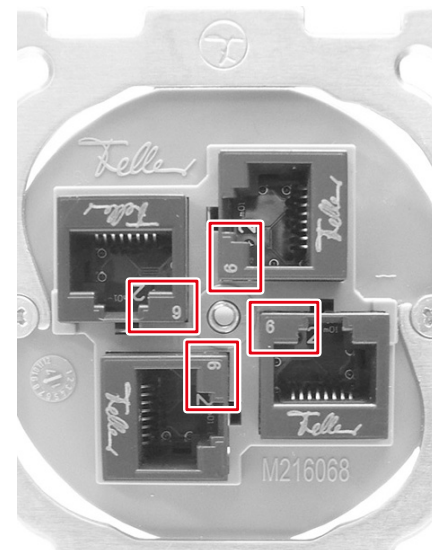
Montaggio

⚠️ AVVERTIMENTO
Pericolo di vita a causa di scariche elettriche
L'installazione del prodotto in combinazione con un apparecchio a bassa tensione (collegamento alla rete) è ammesso solo qualora sia esclusa in modo sicuro la possibilità di perdite di tensione. Controllare l'installazione all'assenza di tensione.
L'installazione deve essere eseguita in base alle norme NIBT.

AVVERTENZA: in caso di montaggio combinato con apparecchiature a bassa tensione prestare attenzione al corretto sezionamento dalla rete a tensione ridotta (SELV, PELV, FELV) come da norma NIBT.

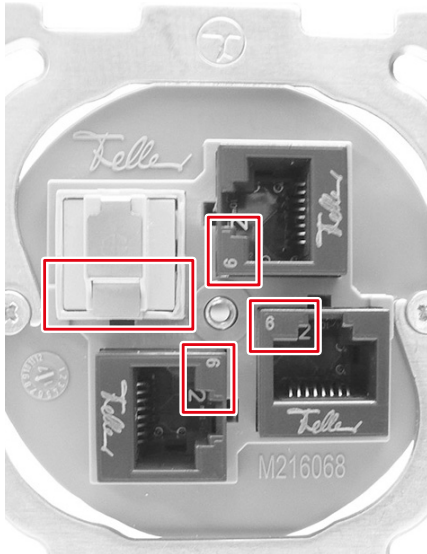
Installazione dei moduli

> Moduli di raccordo RJ45 S-One



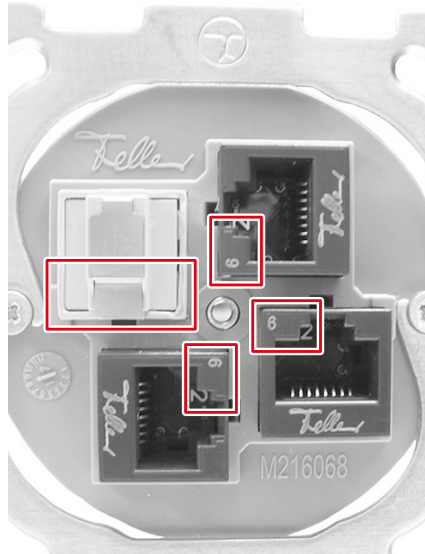
Durante l'installazione controllare che l'etichettatura della categoria 6 o eventualmente 6_A sia rivolta verso il foro in mezzo.

> DiaLink Anschlussmodul S-One



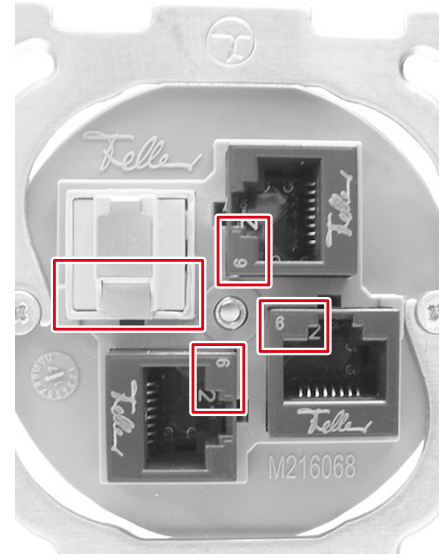
Das DiaLink Anschlussmodul wird in den Steckplatz 1 (oben links) mit der Staubschutzkappenöffnung nach unten eingebaut.

> Module de raccordement DiaLink S-One



Le module de raccordement DiaLink se monte dans l'emplacement 1 (en haut à gauche) avec l'ouverture de la feuille de protection vers le bas.

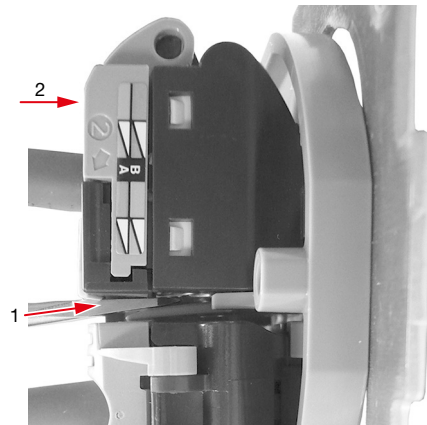
> Modulo di raccordo DiaLink S-One



Il modulo di raccordo DiaLink si installa nello slot 1 (in alto a sinistra) con l'apertura del tappo antipolvere verso il basso.

Ausbau der Module

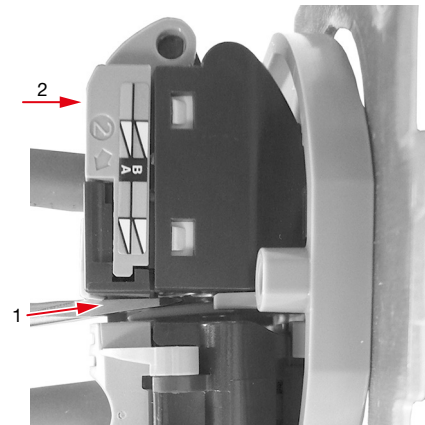
> von hinten



Schieben Sie einen Schraubendreher Gr.0 zwischen Anschlussmodul und Befestigungslasche (1) und klicken Sie das Anschlussmodul aus (2).

Démontage des modules

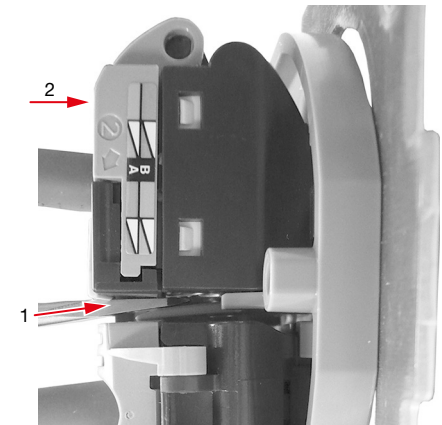
> par derrière



Glissez un tournevis de taille 0 entre le module de raccordement et la languette de fixation (1) et déclipsez le module de raccordement (2).

Smontaggio dei moduli

> da dietro



Spingere un cacciavite di misura 0 fra il modulo di raccordo e la linguetta di fissaggio (1) e sganciare il modulo di raccordo (2).