

overt Net / Net Indoor 4522... / 4521...

Installationsanleitung

Verwendungszweck

overt Net ist ein über ein LAN vernetztes biometrisches Zutrittssystem, das mit Fingerscannern und/oder RFID Lesern ausgestattet ist. Der **Fingerscanner** erfasst spezielle Merkmale der Fingerlinien (Minutien) und verwendet diese zur Erkennung des Zutrittsberechtigten.

Für Anwendungen im Aussenbereich empfängt die Steuereinheit 4520.ST Signale vom Fingerscanner / RFID Leser 4522... und schaltet bis zu drei potentialfreie Relais. Bei Anwendungen im Innenbereich schaltet der Indoor Fingerscanner 4521... ein integriertes Relais. Die Verbindung zum LAN erfolgt mit dem Converter LAN 4520.LAN. Die Spannungsversorgung erfolgt mit einem Netzteil.

Die Bedienung und Inbetriebnahme von overto Net Produkten erfolgt über die Software ekeyNet. Diese wird ausschliesslich von ekey vertrieben und unterstützt. Weitere Informationen finden Sie im Internet unter www.ekey.net

Sicherheitsvorschriften

! WARNUNG
Lebensgefahr durch elektrischen Schlag
Fingerscanner und Steuereinheit sind für den Anschluss an Kleinspannungskreise bestimmt und dürfen niemals an Niederspannung (230 V AC) angeschlossen werden.

Das Netzgerät wird an das elektrische Hausinstallationsnetz von 230 V AC angeschlossen. Diese Spannung kann beim Berühren tödlich wirken. Eine nicht fachgerechte Montage kann schwerste gesundheitliche oder materielle Schäden verursachen.

Die Angaben und Anweisungen in dieser Anleitung müssen zur Vermeidung von Gefahren und Schäden stets beachtet werden.

! i Das Gerät darf nur von einer fachkundigen Person gemäss NIV montiert, angeschlossen oder entfernt werden.

! i Diese Anleitung ist Bestandteil des Produkts und muss beim Endkunden verbleiben.

Technische Daten

Fingerscanner 4522...

Montagehöhe	min. 1,1 m
Einbautiefe	39 mm
Umgebungsbedingungen:	
- Schutzart (IEC 60529)	IP54, gegen Staub und Spritzwasser geschützt
- Temperatur	-40 °C bis +85 °C
Leistungsaufnahme	ca. 2 W
Speicher	
- 4522.S.00	40 Finger
- 4522.M.00	200 Finger
- 4522.L.00	2000 Finger
Anschlüsse	Schraubklemmen, Ø 0,3-1,3 mm

Steuereinheit 4520.ST

Umgebungsbedingungen:	
- Schutzart (IEC 60529)	IP41, gegen Staub und Tropfenwasser geschützt
- Temperatur	-20 °C bis +70 °C
Versorgung	9-12 V AC/DC
Leistungsaufnahme	ca. 2 W
Relais	Wechselkontakt potentialfrei
Schaltleistung Relais	230 V AC / 5 A
Anschlüsse	Federkraftklemmen
Abmessungen (B x H x T)	180 x 110 x 41 mm
Montage	auf Hutschiene TH35

Indoor Fingerscanner 4521...

Montagehöhe	min. 1,1 m
Einbautiefe	39 mm
Umgebungsbedingungen:	
- Schutzart (IEC 60529)	IP20, Einbau trocken
- Temperatur	-20 °C bis +70 °C
Versorgung	9-24 V AC/DC
Leistungsaufnahme	ca. 3 W
Relais	Halbleiter Relais Wechselkontakt potentialfrei
Schaltleistung Relais	48 V DC / 1 A
Speicher	
- 4521.S.00	40 Finger
- 4521.M.00	200 Finger
- 4521.L.00	2000 Finger
Anschlüsse	Schraubklemmen, Ø 0,3-1,3 mm

Converter LAN 4520.LAN

Umgebungsbedingungen:	
- Schutzart (IEC 60529)	IP20, Einbau trocken
- Temperatur	-20 °C bis +70 °C
Converter LAN	für bis zu 8 Geräte (Steuereinheit, Fingerscanner)
Anschlüsse	Schraubklemmen, Ø 0,3 - 1,3 mm
Abmessungen (B x H x T)	44 x 70 x 24 mm
Montage	auf Hutschiene TH35 oder in UP-Abzweigdose

Installation

! i **WARNUNG**
Lebensgefahr durch elektrischen Schlag
Die Installation des Geräts in Kombination mit einem Niederspannungsgerät (Netzanschluss) nur dann durchführen, wenn elektrische Spannungsfreiheit sichergestellt ist. Installation auf Spannungsfreiheit überprüfen.

Die Installation ist nach der geltenden NIN vorzunehmen.

Hinweise:

- Die Zuleitung von der Steuereinheit zum Fingerscanner darf maximal 500 m betragen. Als Anschlusskabel genügt ein handelsübliches, abgeschirmtes Telefonkabel (keine Litze) 2 x 2 x 0,8 mm².
- Jedes Motorschloss o.ä. muss an eine separate Spannungsversorgung angeschlossen werden (nicht das mitgelieferte Netzteil verwenden!).
- Das Verbindungskabel zwischen Steuereinheit und Fingerscanner ist getrennt von der Hauselektrikinstallation zu verlegen, da dieses Signale im Niederspannungsbereich führt, die durch benachbarte stromführende Kabel gestört werden können.

Fingerscanner

Hinweise:

- Der Fingerscanner 4522... (spritzwasserfest) ist an einer vor starkem Regen oder Schneeschauern geschützten Stelle zu montieren und vor starker Sonneneinstrahlung zu schützen.
- Der Fingerscanner Indoor 4521... darf nur im Innenbereich eingesetzt werden. Zur Absicherung von Türen/Toren im Aussenbereich muss ein Fingerscanner 4522... verwendet werden.

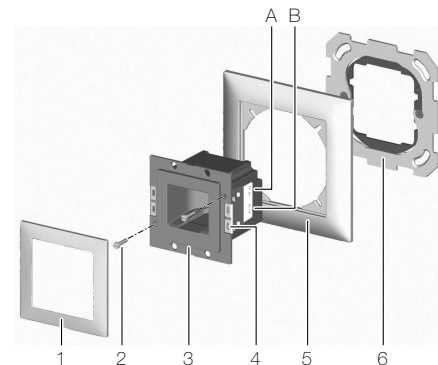
Terminierung (A)

- Die Terminierung ist **ausgeschaltet** (Aus), wenn der Schalter **unten** ist (Werkseinstellung).
- Die Terminierung ist **eingeschaltet** (Ein), wenn der Schalter **oben** ist.

Beleuchtung (B)

- Die Beleuchtung kann wahlweise ausgeschaltet werden.
- Die blaue LED ist **eingeschaltet** (Ein), wenn der Schalter **oben** ist (Werkseinstellung).
- Die blaue LED ist **ausgeschaltet** (Aus), wenn der Schalter **unten** ist.

Montage



- Montieren Sie die Befestigungsplatte (6) am Einlasskasten.
- Schliessen Sie den Fingerscanner (3) gemäss Schema an.
- Schieben Sie den Fingerscanner (3) mit dem Abdeckrahmen (5) bis zum Einrasten der Haltefedern (4) ein.
- Sichern Sie den Fingerscanner mit den mitgelieferten Schrauben (2).
- Schnappen Sie die Abdeckplatte (1) auf den Fingerscanner auf.

Converter LAN

Montieren Sie den Converter LAN in der Steuereinheit 4520.ST (sofern vorhanden), im Unterverteiler oder Tableau auf einer Hutschiene TH35 oder im Innenbereich in einer UP-Abzweigdose.

Steuereinheit

Die Steuereinheit ist im Innenbereich so zu montieren, dass sie vor fremdem Zugriff geschützt ist.

Manipulationsgefahr!

- Montieren Sie die Hutschiene (TH35). Sie dient zur Halterung für das Gehäuse der Steuereinheit.
- Stecken Sie die Steuereinheit auf die Hutschiene.
- Öffnen Sie die Steuereinheit, indem Sie die Verschlusslasche mit einem flachen Schraubenzieher nach unten drücken.
- Schliessen Sie das Netzteil und die Steuereinheit gemäss Schema an.

Schemas

siehe Rückseite

Inbetriebnahme

Die Bedienung und Inbetriebnahme erfolgt über die Software ekeyNet.

Service

Senden Sie bei Fehlfunktion des Systems immer den Fingerscanner **und** die Steuereinheit an Ihren Elektrofachmann zurück.

! i Bei der Prüfung bzw. Reparatur können gespeicherte Daten der eingelernten Finger verloren gehen (Werkseinstellung).

Fehlerbeseitigung

Fehler

Ursache	Lösung
<i>Die LED des Fingerscanners leuchtet nicht.</i>	
Möglicherweise ist der Stromanschluss nicht korrekt.	Überprüfen Sie, ob Spannung an den Klemmen 3 und 4 angeschlossen ist.
<i>Die Kommunikation zwischen der PC-Software und den Terminals funktioniert nicht.</i>	
IP-Adresse des Converters LAN stimmt nicht mit den Einstellungen in der ekeyNet Admin Software überein.	Korrigieren Sie die IP-Adresse
Es ist eine Firewall aktiv, welche den UDP-Datenverkehr auf den Ports 21580, 21581 und 21589 blockiert	Öffnen Sie die entsprechenden Ports in der Firewall für UDP.
<i>LED am Fingerscanner blinkt grün.</i>	
Der Fingerscanner kann nicht aktiviert werden. Möglicherweise ist der Zeilensensor defekt.	Setzen Sie sich mit Ihrem Elektrofachmann in Verbindung.
<i>Nach positiver Fingererkennung schaltet das Relais nicht.</i>	
Möglicherweise ist das Relais defekt.	Setzen Sie sich mit Ihrem Elektrofachmann in Verbindung.
<i>Die "Ready"-Anzeige auf dem Converter LAN leuchtet rot.</i>	
Die Datenleitungen sind vertauscht am Converter LAN angeschlossen.	Datenleitungen vertauschen.
<i>LED am Fingerscanner blinkt trotz korrekter Software-Konfiguration orange.</i>	
Die Datenleitungen sind vertauscht am Fingerscanner angeschlossen.	Datenleitungen vertauschen.

Entsorgung

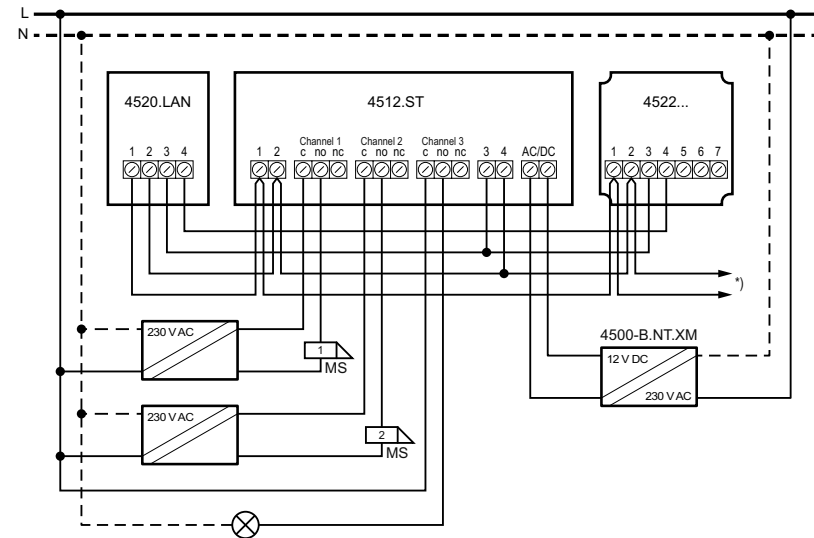


Nicht in den Abfall

Entsorgen Sie Feller Erzeugnisse gemäss den örtlichen Bestimmungen für Elektro-/Elektronikmaterial.

Schemas

overtO Net



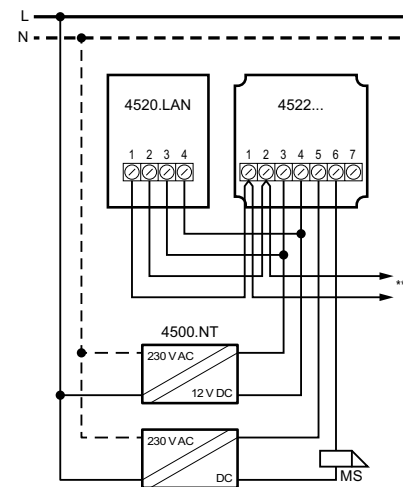
Legende

- 1, 2 EIA-485 Bus (früher RS-485)
- 3, 4 Spannungsversorgung Fingerscanner
- c Command
- no Normaly Open (Arbeitskontakt)
- nc Normaly Closed (Ruhekontakt)
- AC/DC Anschluss Netzteil 4500-B.NT.XM
- MS Motorschloss o.ä.

Für die angeschlossenen Motorschlösser o.ä. sind separate und geeignete Spannungsversorgungen zu verwenden

*) zu weiteren Steuereinheit/Fingerscanner-Kombinationen (maximal 4 Kombinationen pro Converter LAN). Immer alternierend anschliessen.

overtO Net Indoor



Legende

- 1, 2 EIA-485 Bus (früher RS-485)
- 3, 4 Anschluss Netzteil
- 5 Normaly Open (Arbeitskontakt)
- 6 Command
- 7 Normaly Closed (Ruhekontakt)
- MS Motorschloss o.ä.

Für das angeschlossene Motorschloss o.ä. ist eine separate und geeignete Spannungsversorgung zu verwenden

**) zu weiteren Fingerscannern 4521... (maximal 8 Stück pro Converter LAN)