

Wiser by Feller

Interruttore per tapparelle

2 canali – 3405

Istruzioni per l'installazione

Finalità di impiego

L'interruttore per tapparelle Wiser 2 canali è impiegato per il comando individuale di due motori elettrici con interruttore di fine corsa per tapparelle, avvolgibili, lamelle a pacco, tende da sole e simili. Oltre che con il Wiser, può essere utilizzato come apparecchio a sé stante (stand-alone). Un circuito di protezione integrato (bloccaggio) impedisce l'attivazione contemporanea delle due uscite.

L'adattamento dinamico del valore di soglia della corrente per il riconoscimento della posizione di fine corsa permette anche di riconoscere le posizioni di fine corsa di motori di potenza inferiore. Un interruttore per tapparelle può riconoscere una corsa in modo affidabile soltanto quando il carico è di minimo 30 VA.

L'interruttore per tapparelle Wiser 2 canali può essere collegato alle stazioni secondarie Wiser tapparelle come unità di controllo supplementare.

La comunicazione nei prodotti Wiser avviene mediante il filo di comunicazione K+ e il conduttore neutro. In questo modo, a differenza delle installazioni convenzionali, viene posato solamente un filo T supplementare. Feller AG suggerisce di utilizzare il filo T bianco e rosso da 1,5 mm² (E-No 333 999 000) come filo di comunicazione.

La misurazione della resistenza di isolamento R_{iso} nelle prove delle installazioni per apparecchi a bassa tensione non presenta specifiche peculiarità.

Norme di sicurezza

PERICOLO
Pericolo di vita a causa di scariche elettriche
Questo apparecchio si collega alla rete elettrica domestica a 230 V AC. Al contatto, questo livello di tensione può avere conseguenze letali. Il montaggio irregolare può provocare gravissimi danni materiali o infortuni a persone.

Per evitare ogni sorta di pericolo o danno, rispettare sempre le indicazioni riportate nelle presenti istruzioni.

L'apparecchio deve essere montato, collegato o rimosso esclusivamente da personale competente (elettricista qualificato) in conformità alla OIBT.

Queste istruzioni sono parte integrante del prodotto e devono essere consegnate al cliente finale.

Dati tecnici

Tipo di protezione	IP20, montaggio a secco IP55, NEVO
Condizioni ambientali:	
- Temperatura ambiente	da -5 °C a +45 °C
- ... di immagazzinaggio	da -25 °C a +70 °C
- Umidità rel.	<95 %, non condensante
Tensione nominale	230 V AC, 50 Hz
Uscita per canale	
- Tensione di commutazione	230 V AC, 50 Hz
- Corrente nominale	2 A
- Potere di apertura	460 VA
Tempo minimo di commutazione (SU/GIÙ)	500 ms
Tempo di escursione	3 minuti massimo
Potenza assorbita	
- Unità funzionale	0,6 W
- Comando	0,3 W / WLAN: 1,0 W
- Illuminato	ulteriori 0,3 W
Collegamenti	morsetti a innesto 1,5–2,5 mm ²
Fusibile	nessuno, disp. di protezione da sovracorrente a monte max. 16 A
Dimensioni (l x a)	58 x 55 mm
Profondità di montaggio	36 mm

Avvertenze:

- > La funzione scena non può essere garantita con tutti i motori di tapparelle.
- > Con i motori la cui corrente è troppo bassa per il rilevamento della corrente o troppo alta nelle posizioni di fine corsa non è possibile determinare la posizione di fine corsa. In entrambi i casi occorre disattivare la misurazione della corrente.

Installazione

PERICOLO
Pericolo di vita a causa di scariche elettriche
Prima di intervenire sull'apparecchio, mettere fuori tensione il cavo di alimentazione tramite il fusibile collegato a monte e assicurarsi contro il reinserimento. Controllare l'installazione all'assenza di tensione.

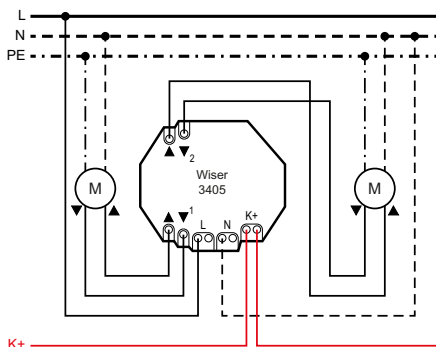
Per installare Wiser by Feller procedere come segue (raccomandazione):

- Collegare tutte le unità funzionali e montarle.
- Verificare l'eventuale presenza di errori di cablaggio nell'intero impianto.
- Montare i comandi.
- Mettere in funzione l'impianto.

a) Collegare l'unità funzionale

- Collegare l'unità funzionale (vista posteriore) come da schema.

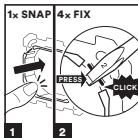
i La commutazione in parallelo di motori di tapparelle non è consentita.



- ▲1, ▼1 Motore 1 SU/GIÙ
- ▲2, ▼2 Motore 2 SU/GIÙ
- L Conduttore polare (230 V AC, 50 Hz)
- N Conduttore neutro
- K+ Filo di comunicazione K+

Prestare attenzione ai punti specificati di seguito:

- Gli sganciatori si trovano di lato e l'ingresso dei fili avviene da **dietro**.
- Isolare ciascun filo distanziandolo di 11 mm.
- Non utilizzare capicorda.
- Montare l'unità funzionale con la boccia rivolta verso l'alto.



feller.ch/snapfix

- Rimuovere la pellicola protettiva dall'unità funzionale.

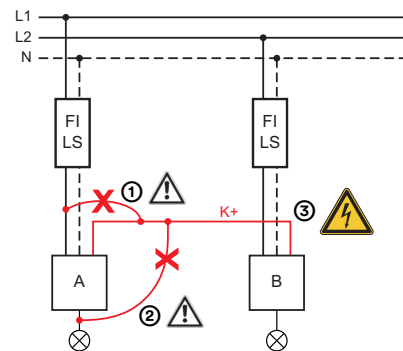
b) Verificare l'installazione

Inserendo Wiser in più circuiti, anche alimentati da diversi conduttori polari (fasi diverse), non occorrono accoppiatori di segnale. La comunicazione avviene tra il filo di comunicazione K+ e il conduttore neutro. L'accoppiamento dei segnali avviene con modalità capacitiva per poi essere separato galvanicamente.

Se il cablaggio viene eseguito correttamente, K+ non trasporta la tensione di rete.

Al contrario, se il cablaggio è errato il filo di comunicazione K+ può trasportare tensioni parassitarie (ad es. se i conduttori polari L e K+ sono collegati per errore). Assicurarsi che K+ non trasporti alcuna tensione di rete misurando tra K+ e N.

Esempio di cablaggio errato



- Cablaggio errato L1 – K+
- Cablaggio errato Filo della lampada – K+
- PERICOLO: Tensione parassita**

Di conseguenza, occorre verificare l'eventuale presenza di cablaggi errati nell'installazione finita. A tal fine procedere come descritto nel Manuale di sistema Wiser by Feller.



Descrizione «Verifica del cablaggio e della comunicazione»

Download

c) Montare i comandi

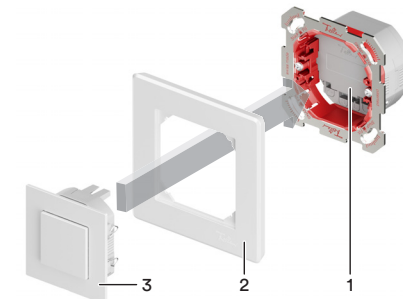
Apparecchio WLAN

Se l'apparecchio in oggetto è di tipo WLAN (riconoscibile dalla denominazione del comando), **non** deve essere montato dietro un telaio di copertura EDIZIO.liv prestige in metallo.

Avvertenza:

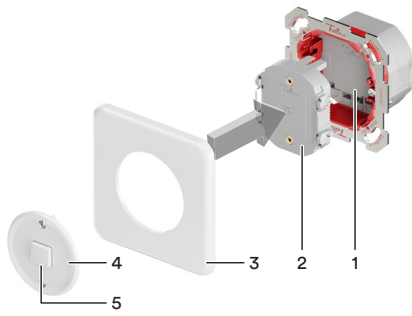
Applicare in modo ben visibile l'etichetta del distributore allegata (unitamente all'etichetta con il codice QR per i dati di accesso) sul lato interno della porta dell'armadio di distribuzione.

EDIZIO.liv

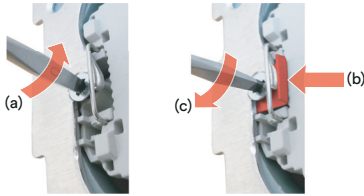


Nell'EDIZIO.liv il set di copertura e il modulo di comando sono già premontati (comando).

- Posizionare il comando (3) e il telaio di copertura (2), con il logo Feller in basso a destra) sull'unità funzionale (1) in modo da innestare gli spinotti nella presa dell'unità funzionale.
- Spingere il comando fino a far scattare le linguette di ritengo.



- Posizionare il modulo di comando (2) sull'unità funzionale (1) in modo da innestare gli spinotti nella presa dell'unità funzionale. Spingere il modulo di comando in modo da innestare le linguette di ritengo nelle fessure.
- Per sistema di montaggio a baionetta:
Per garantire l'arresto ottimale del set di copertura delle prese a incasso in intercapedini (struttura leggera oppure a incasso in intercapedini), le staffe di arresto (devono essere ordinate separatamente, Art. No. 3420.STOP.Q.SET.EB) vanno montate tra la placca di fissaggio e l'unità funzionale impiegata.



- Allentare un po' la vite di fissaggio della placca di fissaggio (a).
- Inserire una staffa di arresto (es. con l'aiuto di una pinza) tra la placca di fissaggio e l'unità funzionale (b).
- Stringere di nuovo saldamente la vite di fissaggio (c).
- Ripetere la procedura sull'altro lato.
- Avvitare la placca frontale (4) insieme alla placca di copertura (3). Assicurarsi che la scanalatura del tasto (5) si trovi in basso (per la qualità della retroilluminazione del tasto stesso).

Messa in funzione

La messa in funzione dell'impianto Wiser by Feller avviene sul posto con modalità flessibili mediante un magnete oppure, qualora nell'impianto sia integrato un apparecchio WLAN, con l'app Wiser eSetup.

L'app Wiser eSetup può essere scaricata gratuitamente dallo store online sul proprio smartphone. È disponibile per dispositivi Apple e Android.

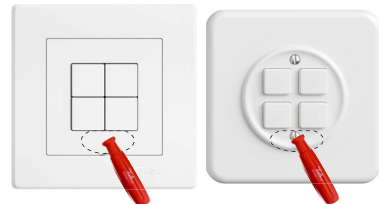


È possibile reperire informazioni dettagliate su Internet e nel Manuale di sistema di Wiser by Feller.

feller.ch/wiser

Messa in funzione con magnete

Per la messa in funzione utilizzare un magnete con una forza di attrazione di ca. 700 g. Mantenerlo nell'area contrassegnata nel grafico.



Una volta che l'impianto si trova sotto tensione, va messo in esercizio entro **2 ore**. Quindi, il funzionamento del magnete viene bloccato in modo che l'utente finale non possa apportare inavvertitamente modifiche.

Qualora occorra più tempo, scollegare brevemente l'impianto dalla rete e ricollegarlo oppure estrarre un modulo di comando sotto tensione e inserirlo nuovamente.

A questo punto si hanno di nuovo a disposizione 2 ore di tempo.

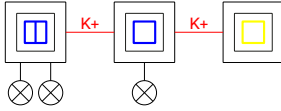
Collegamento di stazioni principali e secondarie

Il collegamento di stazioni principali (di seguito principali) e stazioni secondarie (di seguito secondarie) avviene per tutti i conduttori mediante un filo di comunicazione K+. In questo modo è possibile configurare l'impianto in maniera molto semplice senza necessità di adattare il cablaggio.

Il collegamento viene effettuato secondo il principio «Magnete sul blu (principale), dito sul giallo (secondaria)» come segue:

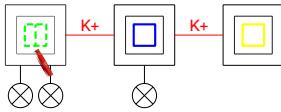
— Modo messa in funzione —

- Tenere un magnete su un apparecchio per il tempo necessario (> 5 s) affinché si accendano le retroilluminazioni dei tasti delle principali in blu e delle secondarie in giallo.
Devono accendersi **tutte** le retroilluminazioni dei tasti. In caso contrario, verificare l'eventuale presenza di errori di cablaggio (K+ deve essere presente ovunque).

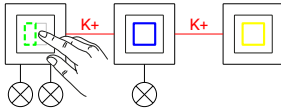


— Aggiunta di collegamento —

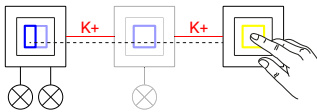
- Tenere il magnete brevemente (~ 1 s) sulla principale che si desidera collegare a una secondaria. Le retroilluminazioni dei tasti lampeggiano in verde.



- Premere il tasto del canale che **non** si desidera collegare (rimuovere la selezione). La retroilluminazione dei tasti non è più accesa.



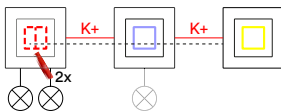
- Premere il tasto della secondaria da collegare. Le retroilluminazioni dei tasti della principale tornano di colore blu.



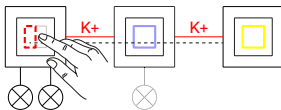
- Premere il tasto della secondaria per verificare se i carichi collegati si commutano.

— Rimozione di collegamento —

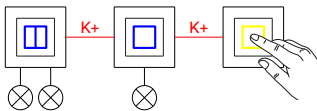
- Tenere brevemente (~ 1 s) il magnete per due volte sulla principale per la quale si desidera rimuovere il collegamento. Le retroilluminazioni dei tasti lampeggiano in rosso.



- Premere il tasto del canale per il quale **non** si desidera rimuovere il collegamento (rimuovere la selezione). La retroilluminazione dei tasti non è più accesa.



- Premere il tasto della secondaria. Le retroilluminazioni dei tasti della principale tornano di colore blu. Qualora alla secondaria fossero collegate più principali, tali collegamenti vengono mantenuti.



— Terminazione del modo messa in funzione —

- Tenere un magnete su un apparecchio per il tempo necessario (> 5 s) affinché le retroilluminazioni dei tasti non siano più accese.

Avvertenza:

È possibile rimuovere la selezione della principale (lampeggiare in verde o in rosso) facendo passare brevemente e più volte il magnete finché la retroilluminazione dei tasti non torna di colore blu.

Configurazione della retroilluminazione dei tasti

- Tenere brevemente (~ 1 s) il magnete per una volta sull'apparecchio. La retroilluminazione dei tasti lampeggia in bianco. La modalità di lampeggiamento indica l'impostazione attuale:

- breve L'illuminazione è spenta (default)
- media Illuminazione di controllo
- lunga Illuminazione permanente

- Premere brevemente uno dei tasti per passare all'impostazione successiva. La modalità di lampeggiamento scorre in modo ciclico: breve – media – lunga – breve – media – lunga – ...
- Premere a lungo il tasto per regolare la luminosità della retroilluminazione del tasto. Finché si tiene premuto il tasto, la luminosità diminuisce gradualmente. Tenendo premuto di nuovo il tasto, la luminosità aumenta gradualmente.
- Mantenere nuovamente il magnete sull'apparecchio per confermare la selezione.

L'impostazione della retroilluminazione dei tasti vale per i tasti di un canale. Il colore può essere impostato unicamente con l'app Wiser Home; per impostazione di fabbrica è bianco.

Registrazione del riconoscimento della posizione di fine corsa

Per calcolare le posizioni e rendere possibile il funzionamento, all'interruttore per tapparelle Wiser serve l'esatto tempo di escursione delle tapparelle collegato. A questo scopo, al momento della messa in funzione viene eseguito un ciclo di registrazione.

Finché la registrazione dell'interruttore per tapparelle non viene eseguita, durante il funzionamento le retroilluminazioni dei tasti lampeggiano in arancione (independentemente dalla retroilluminazione dei tasti impostata). In altre parole, se le tapparelle vengono sollevate e la posizione di fine corsa superiore non è nota il tasto superiore lampeggia in arancione; se le tapparelle vengono abbassate e la posizione di fine corsa inferiore non è nota il tasto inferiore lampeggia in arancione.

Il relativo interruttore per tapparelle è pronto all'impiego solamente una volta adattato correttamente il tempo di escursione

- Sollevare completamente le tapparelle.
- Abbassare completamente le tapparelle.
- Non appena le posizioni di fine corsa vengono registrate, durante il comando le retroilluminazioni dei tasti non lampeggiano più in arancione.

Disattivare la misurazione della corrente

Con i motori la cui corrente è troppo bassa per il rilevamento della corrente o troppo alta nelle posizioni di fine corsa, non è possibile determinare la posizione di fine corsa. In entrambi i casi occorre disattivare la misurazione della corrente.

- Tenere premuto un tasto.
- Attendere fino a quando le tapparelle scorrono e quindi tenere il magnete brevemente (ca. 1 sec.) sull'apparecchio. In base all'impostazione, la retroilluminazione del tasto lampeggia in **turchese**.

tasto SU ^ lungo	Misurazione della corrente on (impostazione di fabbrica)
tasto GIÙ v breve	Misurazione della corrente o (modalità relé)

- Con una breve pressione del tasto GIÙ v disattivare la misurazione della corrente. La retroilluminazione del tasto GIÙ v lampeggia brevemente
- Con una breve pressione del tasto SU ^ attivare la misurazione della corrente. La retroilluminazione del tasto SU ^ lampeggia lentamente

- Tenere brevemente il magnete sull'apparecchio, per confermare l'impostazione selezionata. La retroilluminazione del tasto si spegne.

Occorre notare che, in caso di misurazione disattivata, nessuna posizione diversa da "tutto alzato/tutto abbassato" può essere salvata in una scena per queste tapparelle.

Eliminare la posizione di fine corsa memorizzata

- Tenere premuto un tasto.
- Attendere fino a quando le tapparelle scorrono e quindi tenere il magnete brevemente (ca. 1 s) sull'apparecchio. La retroilluminazione del tasto lampeggia in **turchese**.
- Lasciare il tasto e tenere ancora brevemente (ca. 1 s) il magnete sull'apparecchio. La retroilluminazione del tasto lampeggia in **bianco**.
- Tenere premuto un tasto. La spia del tasto inizia a lampeggiare **brevemente** in arancione. Tenere premuto fino a quando la spia del tasto lampeggia **lentamente** in arancione.
- Tenere brevemente il magnete sull'apparecchio, per confermare l'impostazione selezionata. La retroilluminazione del tasto si spegne.