

EDIZIOdue colore  
KNX-IR-Taster RGB 2–6fach  
471x-x-B...

## Installationsanleitung

### Verwendungszweck

Der EDIZIOdue colore KNX-IR-Taster RGB ist eine Eingabeeinheit und wird in KNX-Anlagen als Sensor zum Ein- und Ausschalten von verschiedenen Lasten, zum Dimmen von Leuchten, zum Bedienen von Jalousien, zum Speichern und Abrufen von Szenen und/oder zum Abrufen von Sequenzen verwendet. Das Schalten erfolgt lokal mit Hilfe der Bedientasten auf dem Taster oder ferngesteuert mit Hilfe eines IR-Senders.

Der KNX-IR-Taster RGB besitzt RGB-LEDs, welche 6 verschiedene Grundfarben sowie 2 frei definierbare Anwenderfarben darstellen können. Für die Anwenderfarben können die Werte Rot, Grün und Blau in der ETS eingestellt oder mit 3-Byte-Objekt über den KNX-Bus gesendet werden.

Mit dem integrierten Temperatursensor kann die Raumtemperatur gemessen und mit einem 2-Byte-Objekt auf den KNX-Bus gesendet werden.

### Attention:

- > KNX-Geräte mit der Zusatzbezeichnung **RGB** können ausschliesslich mit der zugehörigen Applikation mit der Zusatzbezeichnung RGB programmiert werden.
- > Ältere Applikationen (ohne Zusatzbezeichnung RGB) können nicht in die vorliegende Hardware mit der Zusatzbezeichnung **RGB** geladen werden. Feller lehnt jegliche Haftung und Folgekosten für Projektierfehler ab.

### Sicherheitsvorschriften



#### WARNING

Lebensgefahr durch elektrischen Schlag

Dieses Gerät ist für den Anschluss an Kleinspannungskreise bestimmt und darf niemals an Niederspannung (230 V AC) angeschlossen werden.

Eine nicht fachgerechte Montage in einer Umgebung mit Niederspannungserzeugnissen (230 V AC) kann schwerste gesundheitliche oder materielle Schäden verursachen.

Das Gerät darf nur von einer Elektrofachkraft montiert, angeschlossen oder entfernt werden. Eine Elektrofachkraft ist eine Person, die auf Grund ihrer fachlichen Ausbildung, Kenntnisse und Erfahrungen sowie ihrer Kenntnis der einschlägigen Normen die ihr übertragenen Arbeiten beurteilen und mögliche Gefahren durch Elektrizität erkennen kann.

Die Angaben und Anweisungen in dieser Anleitung müssen zur Vermeidung von Gefahren und Schäden stets beachtet werden.

### Technische Daten

Umgebungsbedingungen:

- Schutzart (IEC 60529) IP20, Einbau trocken
- Betriebstemperatur -5 °C bis +45 °C
- Lagertemperatur -25 °C bis +70 °C

Versorgung KNX

- Spannung 21–30 V DC SELV
- Anschluss KNX-Busanschlussklemme

Leistungsaufnahme

- Grundbedarf max. 280 mW
- zusätzlich pro LED max. 30 mW

Lebensdauer mind. 10<sup>5</sup> Schaltbetätigungen

Einbautiefe 22 mm

EDIZIOdue colore  
Poussoir IR KNX RGB 2–6x  
471x-x-B...

## Notice d'installation

### Domaine d'utilisation

Le poussoir IR KNX RGB EDIZIOdue colore est une unité d'entrée qui est utilisée dans les installations KNX comme capteur pour enclencher et déclencher différentes charges, varier la luminosité de lampes, commander des stores, enregistrer et appeler des scènes et/ou appeler des séquences. La commutation s'effectue localement à l'aide des touches de commande sur le poussoir ou à distance à l'aide d'un émetteur IR.

Le poussoir IR KNX RGB possède des LED RGB qui sont capables de représenter 6 couleurs de base ainsi que 2 couleurs utilisateur librement définissables. Pour les couleurs utilisateur, il est possible de régler les valeurs de rouge, vert et bleu dans ETS ou de les envoyer via le bus KNX au moyen d'un objet 3 octets.

La température ambiante peut être mesurée avec le capteur de température intégré et émise sur le bus KNX avec un objet à 2 octets.

### Attention:

- > Les appareils KNX portant la désignation supplémentaire **RGB** peuvent être programmés uniquement avec l'application correspondante munie de la désignation supplémentaire RGB.
- > Les applications plus anciennes (sans désignation supplémentaire RGB) ne peuvent pas être chargées dans un matériel portant la désignation supplémentaire **RGB**. Feller décline toute responsabilité et coûts induits par les erreurs de conception.

### Prescriptions de sécurité



#### AVERTISSEMENT

Danger de mort par électrochoc

Cet appareil est destiné à être raccordé à des circuits très basse tension et ne doit jamais être raccordé à la basse tension (230 V AC).

Un montage non conforme aux règles de l'art dans un environnement de produits basse tension (230 V AC) peut provoquer des dégâts matériels ou des dommages pour la santé d'une extrême gravité.

L'appareil ne doit être monté, raccordé ou démonté que par un électricien qualifié. Un électricien qualifié est une personne qui, de par sa formation professionnelle, ses connaissances et son expérience ainsi que la connaissance des normes applicables, est capable d'évaluer les travaux qui lui sont confiés et d'identifier les dangers potentiels liés à l'électricité.

Les indications et instructions de la présente notice doivent être strictement observées pour éviter tout dégât et danger.

### Données techniques

Conditions d'environnement:

- Type de protection IP20, montage encastré sec
- Température de service -5 °C à +45 °C
- ... de stockage -25 °C à +70 °C

Alimentation KNX

- Tension 21–30 V DC SELV
- Raccordement borne de raccordement bus KNX

Puissance absorbée

- Absorption de base 280 mW max.
- en plus par LED 30 mW max.

Durée de vie au moins 10<sup>5</sup> actionnements

Profondeur d'encastrement 22 mm

EDIZIOdue colore  
Pulsante IR KNX RGB 2–6x  
471x-x-B...

## Istruzioni per l'installazione

### Finalità di impiego

Il pulsante IR KNX RGB EDIZIOdue colore è un'unità di comando che si impiegano in impianti KNX come sensore per accendere e spegnere diversi carichi, per variare la luminosità di luci, per comandare tapparelle, memorizzare e richiamare scene e/o avviare sequenze. La commutazione si attua a livello locale con l'aiuto dei tasti disposti sul pulsante o a distanza con l'aiuto di un emettitore IR.

Il pulsante IR KNX RGB è dotato di LED RGB con 6 diversi colori di base e 2 colori liberamente definibili dall'utente. Per i colori utente si possono impostare i valori rosso, verde e blu nell'ETS o trasmettere i rispettivi comandi a 3 byte via bus KNX.

Con il sensore temperatura integrato si può misurare la temperatura ambiente inviandola con un oggetto da 2 byte al bus KNX.

### Attenzione:

- > Gli apparecchi KNX con designazione supplementare **RGB** possono essere programmati esclusivamente con la rispettiva applicazione riportante la designazione RGB.
- > Le precedenti applicazioni (prive di designazione supplementare RGB) non possono essere caricate nel nuovo hardware **RGB**. A questo proposito Feller declina ogni responsabilità o assunzione di costi per errori di progettazione.

### Norme di sicurezza



#### AVVERTIMENTO

Pericolo di vita a causa di scariche elettriche

Questo apparecchio è destinato al collegamento a circuiti a tensione ridotta e non deve mai essere collegato a dispositivi a bassa tensione (230 V AC).

Il montaggio non corretto in un ambiente in cui sono installati dispositivi a bassa tensione (230 V AC) può provocare gravissimi danni materiali o infortuni a persone.

L'apparecchio deve essere montato, collegato o rimosso esclusivamente da elettricisti qualificati. Elettricista qualificato è una persona che per formazione, conoscenza ed esperienza tecnica nonché conoscenza delle norme specifiche in materia, è in grado di valutare i lavori che gli vengono affidati e di riconoscere i possibili pericoli che l'elettricità comporta.

Per evitare ogni sorta di pericolo o danno, rispettare sempre le indicazioni riportate nelle presenti istruzioni.

### Dati tecnici

Condizioni ambientali:

- Tipo di protezione IP20, montaggio a secco
- Temperatura ambiente da -5 °C a +45 °C
- ... di immagazzinaggio da -25 °C a +70 °C

Alimentazione KNX

- Tensione 21–30 V DC SELV
- Collegamento morsetto di collegamento bus KNX

Potenza assorbita

- Fabbisogno di base mass. 280 mW
- inoltre per ogni LED mass. 30 mW

Durata minimo 10<sup>5</sup> commutazioni

Profondità di montaggio 22 mm

## Installation



### WARNUNG

Lebensgefahr durch elektrischen Schlag  
Die Installation des Geräts in Kombination mit einem Niederspannungsgerät (Netzanschluss) nur dann durchführen, wenn elektrische Spannungslosigkeit sichergestellt ist (Kontrolle mit Messgerät).

Die Installation ist nach der geltenden Niederspannungs-Installationsnorm (NIN) SEV 1000 vorzunehmen.

Die Kleinspannungsleitung muss mittels Bezeichnungsglaschen mit **BUS** sowie mit + und – gekennzeichnet sein.

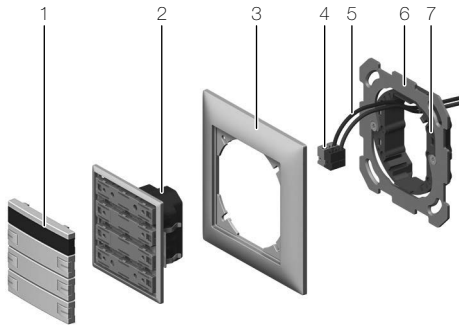
### Vorgehen beim Einbau

1. Isolieren Sie den Mantel der Busleitung (5) ca. 25–30 mm und ebenso die Busleiter ca. 5 mm ab.
2. Schliessen Sie die Busleitungen an die KNX-Busanschlussklemme (4) an (rot an + und schwarz an –).



Wenn die Raumtemperatur gemessen werden soll, dichten Sie die Installationsrohre so ab, dass keine Luft zuströmen kann. Luftströmungen können die Funktionalität des Temperatursensors beeinträchtigen.

3. Montieren Sie die Montageaufnahme (7) mit Befestigungsplatte (6) an den Einlasskasten.
4. Verbinden Sie die Busleitungen mit der KNX-Busanschlussklemme (4) mit dem Busankoppler (2).
5. Setzen Sie den Busankoppler (2) mit den Tasten (1) und dem Abdeckrahmen (3) so auf die Montageaufnahme (7) auf, dass die Haltefedern der Frontplatte in die Schlitze der Montageaufnahme zu liegen kommen.
6. Schieben Sie den Busankoppler bis zum Einrasten der Haltefedern ein.



## Installation



### AVERTISSEMENT

Danger de mort par électrochoc

N'effectuer l'installation de l'appareil en combinaison avec un appareil basse tension (raccordé au secteur) qu'après avoir assuré l'absence de tension électrique (vérifier au moyen d'un multimètre).

L'installation doit être effectuée conformément à la Norme sur les installations à basse tension (NI BT) SEV 1000 en vigueur.

La ligne très basse tension doit être identifiée au moyen de languettes portant les désignations **BUS** ainsi que + et –.

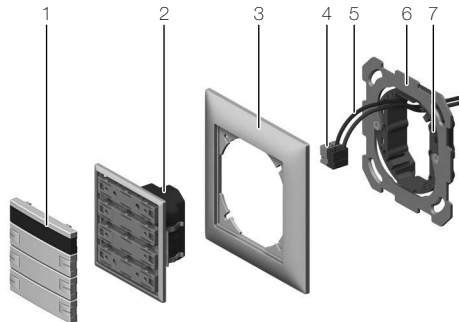
### Procédure de montage

1. Dénudez la gaine de la ligne de bus (5) sur 25–35 mm, dénuder également les conducteurs de bus sur environ 5 mm.
2. Raccordez les lignes de bus à la borne de connexion de bus KNX (4) (rouge sur + et noir sur –).



Si la température ambiante doit être mesurée, étanchéifiez les tubes d'installation pour empêcher toute arrivée d'air. Les courants d'air peuvent affecter la fonctionnalité du capteur de température.

3. Montez le support de montage (7) avec plaque de fixation (6) sur la boîte d'encastrement.
4. Connectez les lignes de bus avec la borne de connexion de bus KNX (4) au coupleur de bus (2).
5. Montez le coupleur de bus (2) avec les touches (1) et le cadre (3) sur le support de montage (7) de façon que les ressorts de maintien de la plaque frontale se placent dans les encoches du support de montage.
6. Insérez le coupleur de bus jusqu'à l'enclenchement des ressorts de maintien.



## Installazione



### AVVERTIMENTO

Pericolo di vita a causa di scariche elettriche

L'installazione dell'apparecchio in combinazione con un apparecchio a bassa tensione (collegamento alla rete) è ammessa solo qualora sia esclusa in modo sicuro la possibilità di perdite di tensione (controllare con il tester).

L'installazione deve essere eseguita in base alle norme sugli impianti a bassa tensione (NI BT) SEV 1000.

la linea a tensione ridotta deve essere segnalata con fascette recanti la scritta **BUS** e + e –.

### Procedimento di montaggio

1. Spelare il cavo bus (5) per circa 25–35 mm, ed anche il conduttore del bus per circa 5 mm.
2. Collegare le linee del bus al morsetto di collegamento al bus KNX (4) (il rosso al polo + e il nero al polo –).



Se si deve misurare la temperatura ambiente, sigillare i tubi di installazione in modo da impedire l'afflusso dell'aria. I flussi d'aria possono pregiudicare la funzionalità del sensore temperatura.

3. Montare l'alloggiamento di montaggio (7) con placca di fissaggio (6) nella scatola ad incasso.
4. Collegare le linee del bus al morsetto di collegamento al bus KNX (4) con il accoppiatore bus (2).
5. Applicare il accoppiatore bus (2) con i tasti (1) e il telaio di copertura (3) sull'alloggiamento di montaggio (7) in modo che le linguette di ritegno della placca frontale si innestino negli interstizi dell'alloggiamento di montaggio.
6. Spingere il accoppiatore bus fino a far innestare le linguette di ritegno in sede.

