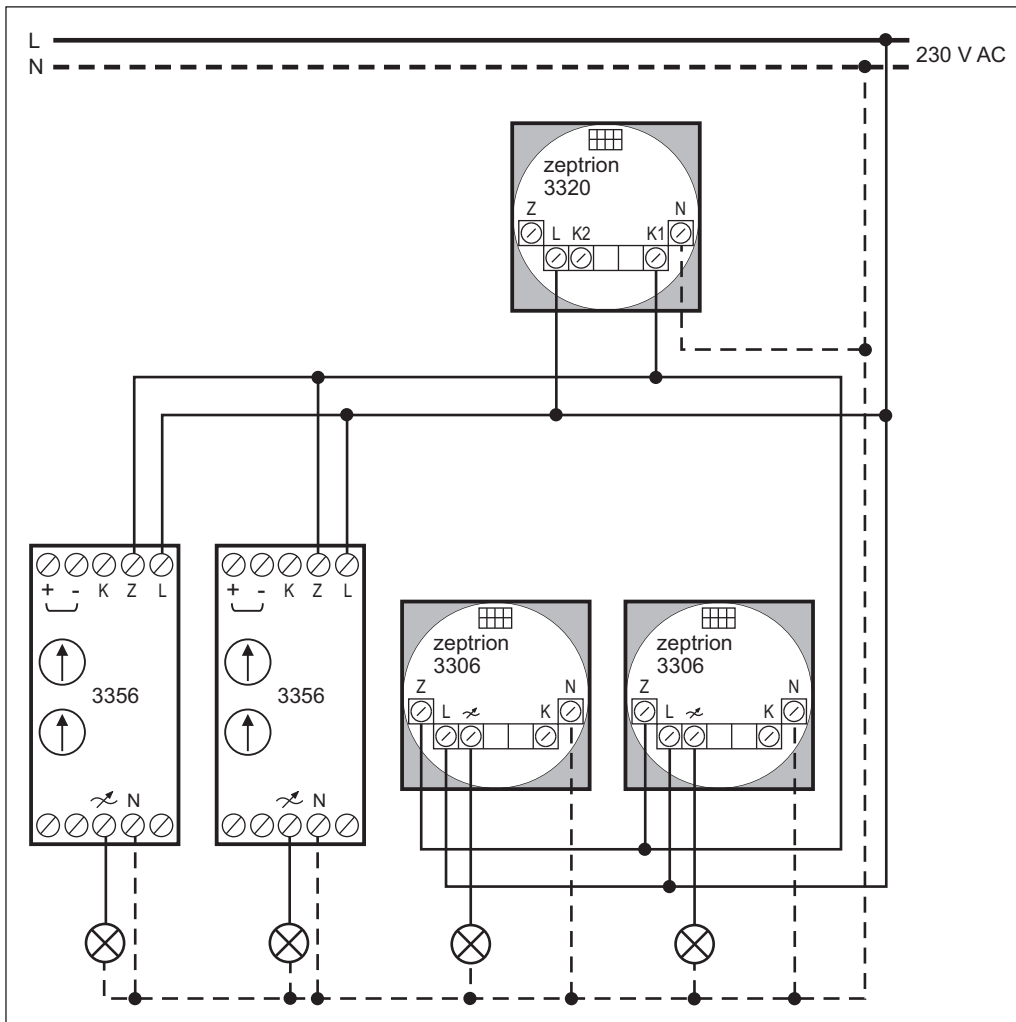


zeprion IR-Modulgeräte  
und Hauptstellen mit Zentralstelle

zeprion appareils modulaires IR  
et postes principaux avec poste central

zeprion apparecchi modulari IR  
e stazioni principali con stazione centrale



**Legende**

- +/- IR-Steuerleitung
- K Nebenstellenanschluss
- Z Zentralstellenanschluss
- L Aussenleiter (230 V AC, 50 Hz)
- ⚡ Geregelter/geschalteter Ausgang
- N Neutralleiter
- K2, K1 Nebenstellenanschlüsse

**Légende**

- +/- ligne de commande IR
- K connexion de poste secondaire
- Z connexion de poste central
- L conducteur de phase (230 V AC, 50 Hz)
- ⚡ sortie réglée/commutée
- N conducteur neutre
- K2, K1 connexion des postes secondaire

**Legenda**

- +/- cavo di comando IR
- K altacco di stazione secondaria
- Z altacco di stazione centrale
- L conduttore polare (230 V AC, 50 Hz)
- ⚡ uscita regolata/commutata
- N conduttore di neutro
- K2, K1 altacco di stazioni secondarie