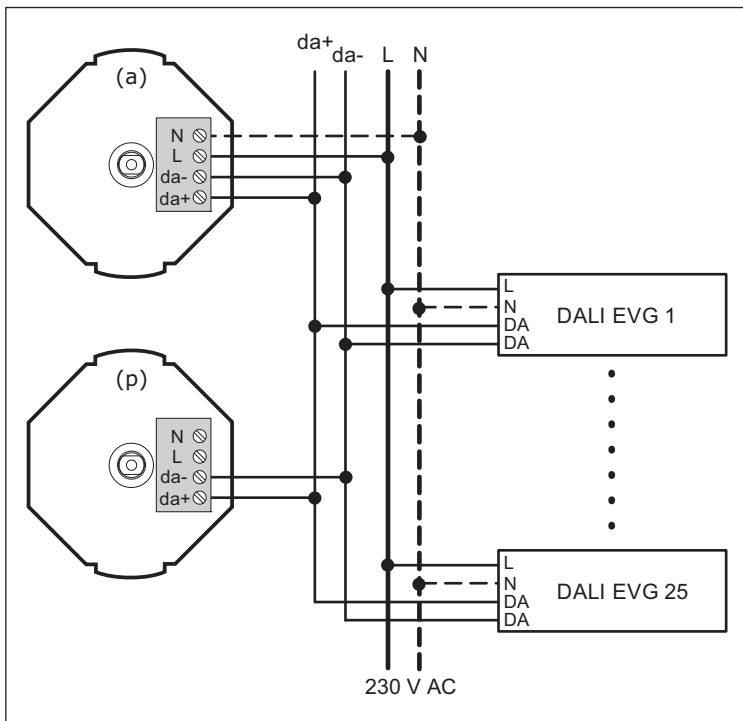


DALI-Power-Drehgeber
 Potentiomètre de puissance DALI
 Encoder rotativo di potenza DALI



Für elektronische Vorschaltgeräte mit DALI-Schnittstelle (DALI EVG)

Ein aktiver (a) und (optional) ein passiver (p) DALI-Power-Drehgeber für maximal bis zu 25 DALI EVG.

Legende

- N Neutralleiter
- L Aussenleiter (230 V AC, 50 Hz)
- da+ DALI-Steuerleitung da+
- da- DALI-Steuerleitung da-

- > Ein geschlossener Ring der Steuerleitung ist nicht zulässig.
- > Die Gesamtlänge der Steuerleitung darf 300 m nicht übersteigen.
- > Beim Anschluss der Steuerleitung an die DALI Power-Drehgeber muss auf die korrekte Polarität der Zuleitungen geachtet werden.
- > Beim Anschluss der Steuerleitung an die DALI EVG muss nicht speziell auf eine polaritätskorrekte Klemmenbelegung geachtet werden.

Pour les ballast électronique avec interface DALI (DALI EVG)

Un potentiomètre de puissance DALI actif (a) et (en option) un passif (p) pour 25 ballasts DALI au maximum.

Légende

- N Conducteur de neutre
- L Conducteur de phase (230 V AC, 50 Hz)
- da+ Ligne de commande DALI da+
- da- Ligne de commande DALI da-

- > La ligne de commande ne doit pas former une boucle fermée.
- > La longueur totale de la ligne de commande ne doit pas dépasser 300 m.
- > Lors de la connexion de la ligne de commande aux potentiomètres de puissance DALI, veiller à la polarité correcte des câbles.
- > Lors de la connexion de la ligne de commande aux ballasts DALI, il n'est pas nécessaire de respecter une polarité spéciale des bornes.

Per alimentatore elettronico con interfaccia DALI (DALI EVG)

Un encoder di potenza DALI attivo (a) e (optional) un encoder passivo (p) per max 25 utenze DALI.

Legenda

- N Conduttore neutro
- L Conduttore polare (230 V AC, 50 Hz)
- da+ Cavo di comando DALI da+
- da- Cavo di comando DALI da-

- > Non sono ammessi circuiti chiusi del cavo di comando.
- > La lunghezza totale del cavo di comando non deve superare 300 m.
- > Nell'allacciare il cavo di comando all'encoder di potenza DALI prestare attenzione alla corretta polarità dei cavi di alimentazione.
- > Nell'allacciare il cavo di comando all'utenza DALI non è strettamente indispensabile prestare attenzione alla corretta polarità dei morsetti.