

Mehr Nachhaltigkeit und  
**FLEXIBILITÄT**  
bei der Gebäudeautomation



**KNX**  
Gebäudeautomation

[se.com/ch/knx](https://se.com/ch/knx)

Life Is On

**Schneider**  
Electric



# Inhalt

## KNX-Gebäudeautomation

---

Warum KNX	4
Die Vorteile von SpaceLogic KNX	5
Einfachheit über den gesamten Lebenszyklus	6
Eine bewährte Lösung von einem zuverlässigen Partner	7
Entdecken Sie modernste intelligente Geräte	8
Feller KNX-Taster – Design für höchste Ansprüche	11
Wählen Sie die perfekten Komponenten für Ihr Gebäude	13
SpaceLogic KNX Aktoren	16
Technische Erläuterungen – Leitungstopologie	18

## Produktdaten

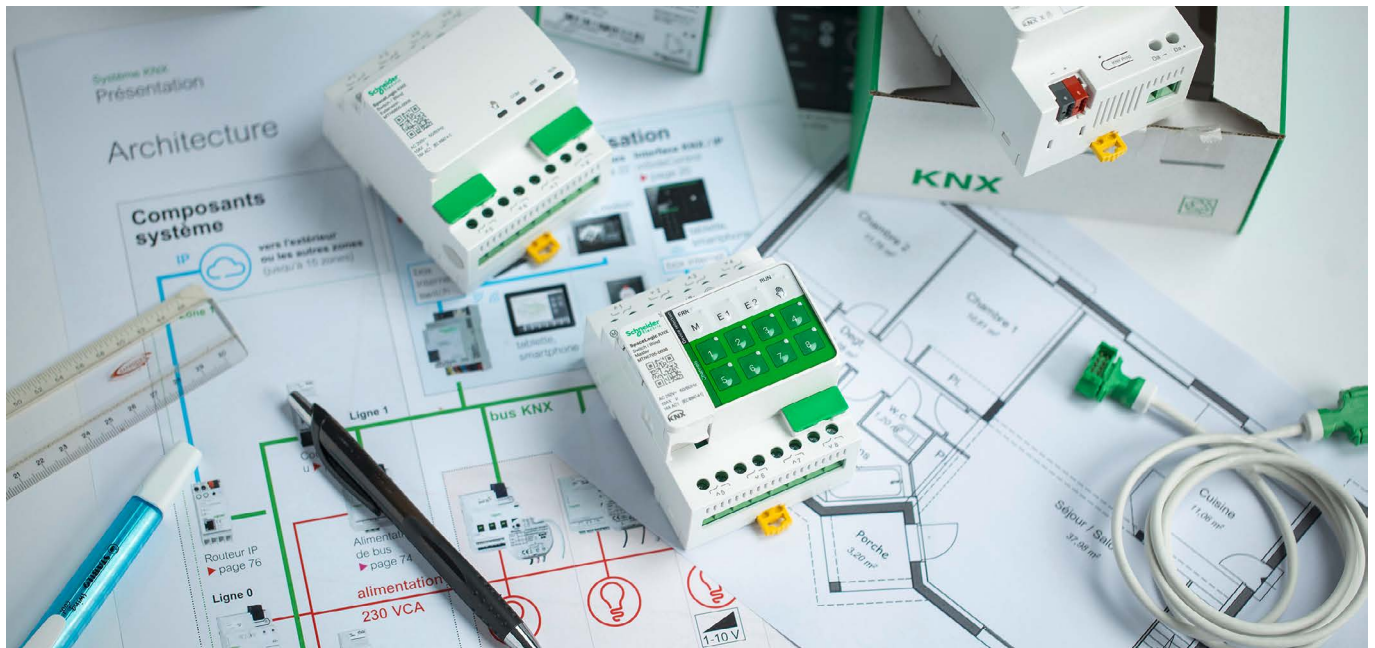
---

Alles auf einen Blick	20
Sortimentsübersicht	24

## Dienstleistungen

---

KNX-Unterstützung	108
Rat und Tat für Ihren Erfolg	109



# Erleben Sie die Zukunft der intelligenten Gebäudeautomation

Lebens- und Arbeitsräume werden immer ansprechender, effizienter und wirklich nachhaltig. Deshalb wachsen die Erwartungen Ihrer Kunden an die Gebäudetechnik über Aspekte des Komforts und der Sicherheit hinaus. Sie wünschen sich ein individuelleres Erlebnis, eine grössere Flexibilität in der Zukunft und suchen nach Möglichkeiten, Energieeffizienzziele zu erreichen.

KNX-Lösungen ermöglichen eine nahtlose Digitalisierung von Gebäuden. Sie bieten ein verbundenes System von Geräten, die intelligent miteinander kommunizieren, um Aufgaben, wie z. B. das Schalten, zuverlässig auszuführen. Allerdings können diese Systeme kostspielig und kompliziert sein. Daher ist es wichtig, die neueste Technologie und ein System zu wählen, das einfach zu installieren, einzurichten, zu bedienen und zu warten ist.

## Einführung von SpaceLogic KNX

Hier kommt SpaceLogic KNX von Schneider Electric ins Spiel, mit interoperablen, modularen und zukunftssicheren Lösungen. Egal, ob es sich um ein kleines Einfamilienhaus oder einen grossen Bürokomplex handelt, unsere flexiblen intelligenten Geräte sind einfach zu bestellen, zu installieren und zu konfigurieren und wurden entwickelt, um Komfort und Sicherheit zu erhöhen und gleichzeitig den Energieverbrauch zu senken.

## Die KNX-Systemlösung von Schneider Electric

Als langjähriger und erfahrener Experte für Gebäudeautomation verfügt Schneider Electric über ein umfassendes Portfolio an KNX-Lösungen. Hierzu zählen Systemgeräte, Schnittstellen bzw. Gateways oder Komponenten für die gezielte Energiemessung. Ebenso finden Planer, Architekten, Installateure und Co. verschiedene Sensoren und Aktoren sowie Geräte zur Regelung der Raumtemperatur.



## Warum KNX?

KNX ist der weltweit einzige Standard für Haus- und Gebäudesystemtechnik. Alle Funktionen können durch ein einheitliches System gesteuert und überwacht werden.

KNX-Lösungen erfordern weniger Verdrahtung, ermöglichen eine Steuerungsinformation an alle Komponenten der Gebäudeautomation und stellen sicher, dass alle Komponenten in einer gemeinsamen Sprache miteinander kommunizieren. Zertifiziert durch die KNX Association sind die Produkte der Hersteller übergreifend kompatibel.



# Die Vorteile von SpaceLogic KNX

Ein KNX-System ist am besten, wenn es einfach ist – für beratende Ingenieure, Systemintegratoren und Elektroinstallateure zur Installation und Inbetriebnahme und für ihre Kunden zur Nutzung.

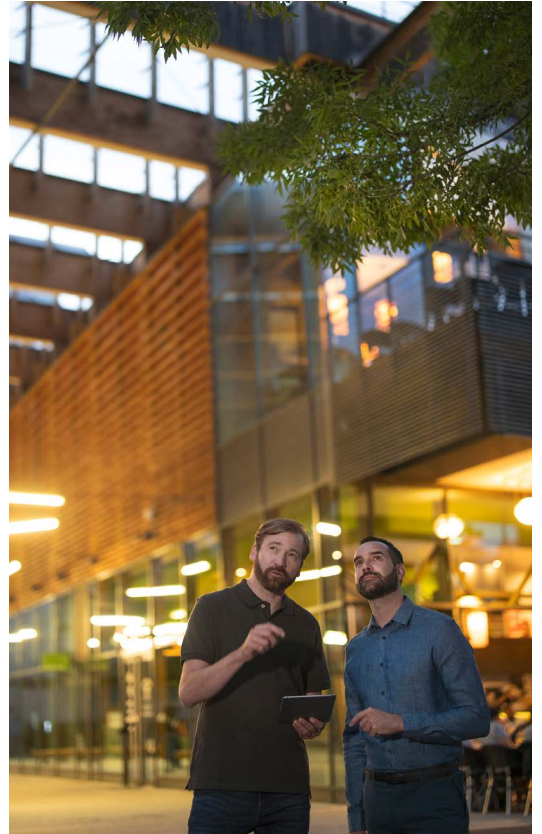
SpaceLogic KNX ist ein ebenso flexibles wie intelligentes Gebäudeautomationssystem, das sich für Anwendungen von Wohnhäusern über Bürokomplexe bis hin zu Hotels und Krankenhäusern eignet. Für unsere Partner bedeutet SpaceLogic KNX, dass ihre Kunden fortschrittliche Technologie erhalten, die die Sicherheit, den Komfort, die Einfachheit und die Rentabilität erhöht. Die Lösungen sind einfach zu installieren und einzurichten. Darüber hinaus genießen Kunden bei Wohnprojekten ein personalisiertes, komplettes Smart-Home-System, das flexibel und einfach zu bedienen ist.

## Partner/Profis

- Intelligente Gebäudefunktionen, die über Energieeffizienz hinausgehen
- Einfach zu planen, zu konfigurieren und in Betrieb zu nehmen
- Einfache Installation
- Geeignet für eine Vielzahl von Gebäuden, von grossen Bürokomplexen bis zu Wohngebäuden

## Endanwender

- Zukunftssichere Lösungen, die einfach zu bedienen sind
- Aktualisierbarkeit durch regelmässige Software- und Firmware-Updates
- Skalierbarkeit mit der Möglichkeit, jede zukünftige Installation über SpaceLogic KNX anzuschliessen



# Einfachheit über den gesamten Lebenszyklus

Die SpaceLogic KNX-Reihe bietet leistungsstarke Produkte und Software, die nahtlos zusammenarbeiten. Ihre Einfachheit ermöglicht eine grössere Flexibilität im gesamten System, mit Geräten, die:

## Einfach zu verwalten sind

SpaceLogic-KNX-Lösungen sind von Anfang an einfach mit der ETS in Betrieb zu nehmen. In Zukunft sind die Produkte einfach zu installieren und zu verkaufen, flexibel, um anspruchsvollere Anforderungen zu erfüllen, und zukunftssicher, damit Sie und Ihre Kunden beruhigt sein können.

## Zuverlässig sind

SpaceLogic KNX wurde mit dem Fokus auf Qualität und Cybersicherheit entwickelt und hilft Ihnen, Ihre Projekte effizienter zu gestalten, indem redundante Geräte reduziert werden. Gleichzeitig ermöglicht es Ihren Kunden, die Kosten für den Gebäudebetrieb zu senken und Prozesse zu rationalisieren.

# Eine bewährte Lösung von einem zuverlässigen Partner

Schneider Electric bietet ein komplettes Sortiment an KNX-Lösungen, die so konzipiert sind, dass sie nahtlos zusammenarbeiten und die zusätzlichen Vorteile der Einfachheit, Flexibilität und Zuverlässigkeit bieten.

## Erfahrung

Schneider Electric entwickelt seit 30 Jahren KNX-Produkte und hat damit eine solide Grundlage für die neueste innovative Technologie geschaffen. Im Laufe der Jahrzehnte haben wir genau beobachtet, wie sich die Bedürfnisse der Kunden entwickelt haben – und wir haben unser Portfolio weiterentwickelt, um Schritt zu halten.

## Anerkannte Führung

Schneider Electric erhielt die beste Platzierung im Navigant Research Leaderboard Report on Building Energy Management Systems, 2016, dank einer Obsession für Qualität in Design, Prüfung und Herstellung.

## Support

Schneider Electric verfügt über ein umfangreiches Expertenteam, das Ihnen über das Customer Service Center von Feller alle Fragen beantwortet.

## Engagement für Cybersicherheit

SpaceLogic KNX ist konform mit den höchsten Datenverschlüsselungsstandards.



# Entdecken Sie modernste intelligente Geräte

## Aktoren

Intelligente SpaceLogic KNX Aktoren für Licht- und Raumsteuerung bringen Modularität und Benutzerfreundlichkeit in KNX-Gebäudeautomationsprojekte und -systeme. Die Schalt-/Jalousie- und Dimmaktoren sind einfach auszuwählen, zu konfigurieren und in Betrieb zu nehmen. So sparen Sie Zeit und Geld bei der Installation oder bieten Ihren Kunden die neueste Technologie. Sie bieten grössere Zuverlässigkeit und Einfachheit mit eingebauten Diagnosefunktionen. Und Sie bieten ein zukunftssicheres Gerät an, das sich leicht auf die neueste Firmware aktualisieren lässt.



SpaceLogic KNX  
Master  
Schalter/Jalousie



SpaceLogic KNX  
Dimmer



SpaceLogic KNX  
Erweiterung  
Schalter/Jalousie



SpaceLogic KNX  
Erweiterung  
Dimmer



## Gateway

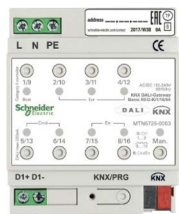
Das SpaceLogic KNX DALI Gateway Pro ist ein leistungsstarkes, interoperables Steuergerät für alle modernen Beleuchtungsanwendungen. Es ist vollständig kompatibel mit DALI-2 und hilft Ihnen, jene Art von raffinierter, dynamischer Beleuchtungssteuerung zu liefern, die perfekt für grosse, vielschichtige kommerzielle Räume geeignet ist.

Es vereinfacht die Installation und Inbetriebnahme und bietet gleichzeitig intuitive, für die Cybersicherheit optimierte Tools für Facility Manager.

Das SpaceLogic KNX DALI Gateway Pro vereint das Beste aus zwei bekannten Gebäudeautomationsprotokollen in einem Paket und bietet damit leistungsfähigere Lichtsteuerungslösungen mit höherer Effizienz.



SpaceLogic KNX  
DALI-Gateway Pro



KNX DALI-Gateway  
Basic 1-Kanal



KNX DALI-Gateway  
Basic 2-Kanal



## Systemkomponenten

Die SpaceLogic KNX IP Secure Produktpalette bietet Ihnen eine vielseitige Lösung, um jede Installation in ein sichereres Zuhause oder Gebäude zu verwandeln.

Das KNX-Sortiment von Schneider Electric ermöglicht die sichere Kommunikation zwischen einzelnen Gebäuden über KNX IP Secure Systeme und Router. Es verwendet die höchsten Authentifizierungs- und Verschlüsselungsstandards, die von KNX definiert wurden und den erstklassigen Cybersecurity-Richtlinien von Schneider Electric entsprechen.



SpaceLogic KNX  
Koppler



SpaceLogic KNX  
IP-Router



SpaceLogic KNX  
IP-Schnittstelle



SpaceLogic KNX  
USB-Schnittstelle



## Spannungsversorgung

Da KNX-Systeme immer intelligenter werden, stellen sie auch höhere Anforderungen an die Stromregelung. Das SpaceLogic KNX Spannungsversorgung ist ein wesentlicher Bestandteil des Systems. Mit einer Auswahl von 320 mA, 640 mA oder 1280 mA bietet es Flexibilität, um die spezifischen Anforderungen eines jeden Gebäudes oder einer jeden Installation zu erfüllen. Das Gerät bietet eine höhere Effizienz, mit der Möglichkeit, mehr Geräte als bisher mit einem einzigen Gerät anzuschliessen und zu versorgen. Es ist einfach zu installieren und verfügt über eine benutzerfreundliche integrierte Diagnose für eine einfache Wartung.



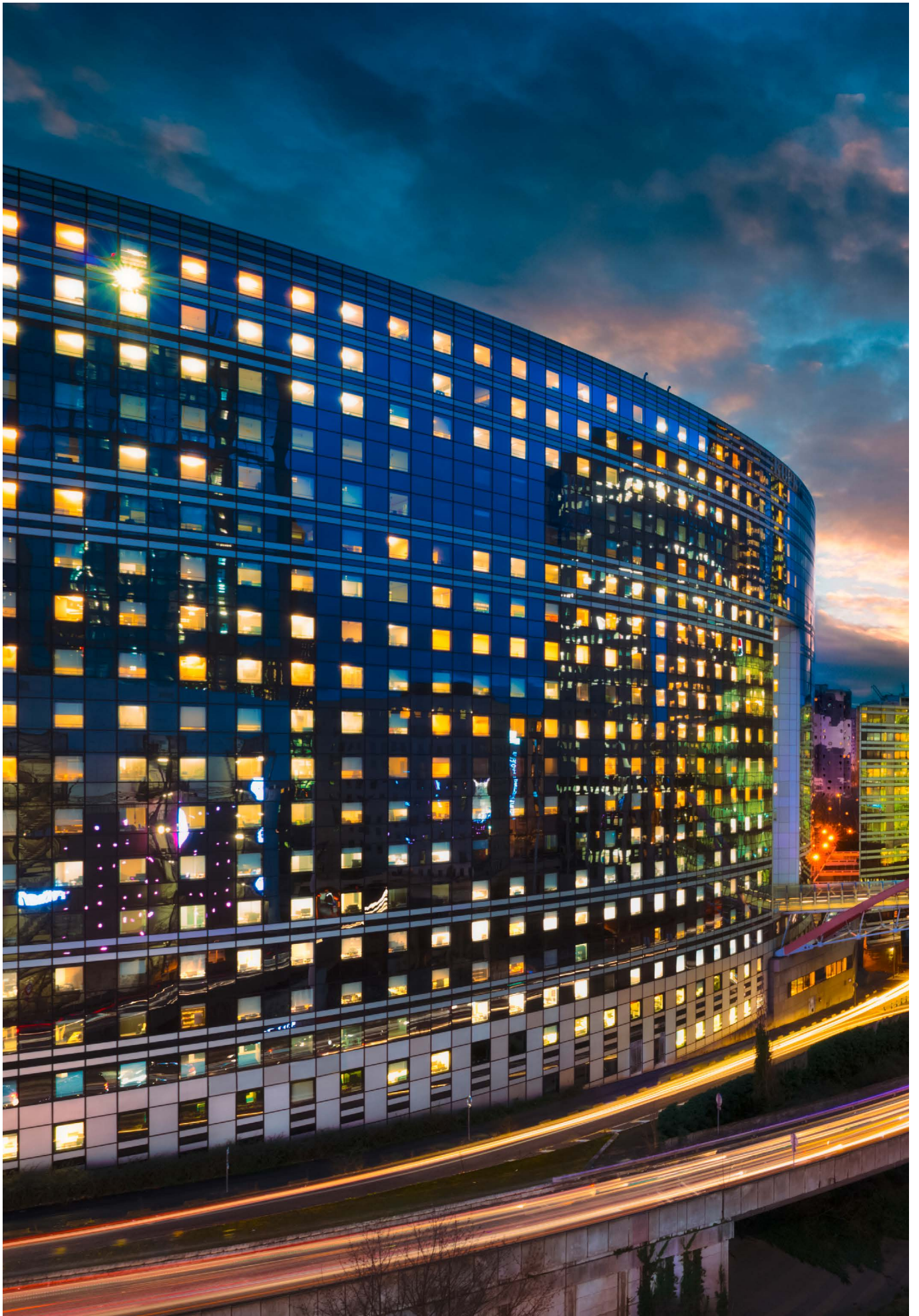
SpaceLogic KNX  
Spannungsversorgung  
320 mA



SpaceLogic KNX  
Spannungsversorgung  
640 mA



SpaceLogic KNX  
Spannungsversorgung  
1280 mA

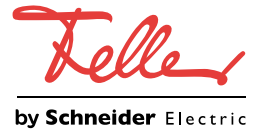


# Feller KNX-Taster

## Design für höchste Ansprüche

### Designkompetenz seit über 100 Jahren

Viele Bedienstellen, die in der modernen Gebäudeinstallation für Komfort bei der Steuerung von Licht-, Storen- und HLK-Anlagen sorgen, passen oftmals formal und farblich nicht zusammen. Nicht so bei Feller. Alle sichtbaren KNX-Komponenten im Innenbereich sind entweder im zeitlosen EDIZIO.liv, im stilvollen EDIZIOdue oder im klassischen STANDARDdue Design gehalten. In Bereichen, wo die Bedienstellen vor Wasser, Feuchtigkeit oder Schmutz speziell geschützt werden müssen, steht das robuste Feller NEVO Sortiment zur Verfügung.



Ausführliche Informationen zu den Feller KNX-Produkten finden Sie in der Systemdokumentation Feller KNX, die Sie im Internet unter [www.feller.ch](http://www.feller.ch) herunterladen können.

### Zeitlos: EDIZIO.liv



erhältlich in 6 Kunststoff-Farben

### Stilvol: EDIZIOdue



erhältlich in 6 Kunststoff-Farben

### Klassisch: STANDARDdue



erhältlich in Weiss oder Schwarz



### EDIZIO.liv prestige

Erhältlich mit 6 Prestigerahmen



### EDIZIOdue elegance

Erhältlich in 6 speziell veredelten Farb- und Materialvarianten

### Robust: Feller NEVO



erhältlich in Weiss, Hellgrau oder Schwarz

Auch beim multifunktionellen KNX-Panel 7" haben Sie die Wahl zwischen EDIZIO.liv, EDIZIOdue und STANDARDdue Design und den entsprechenden Farben und Materialien.





# Wählen Sie die perfekten Komponenten für Ihr Gebäude

Für Ihren Kunden in kleinen oder mittleren Gebäuden bietet SpaceLogic KNX mehr Effizienz und Flexibilität.

## Hotels

Um die Bedürfnisse und Erwartungen der Gäste zu erfüllen, ist moderne Gebäudeautomation die perfekte Lösung. Sie bietet nicht nur einen hohen Komfort, sondern hilft auch, die Effizienz des Hotels zu verbessern und den Energieverbrauch zu senken.



Feller AG  
KNX-Taster



KNX Präsenzmelder  
Mini



SpaceLogic KNX  
IP-Router



spaceLYnk  
Locig Controller

## Bürogebäude

Einer der Hauptgründe für die Installation eines Automatisierungs- und Steuerungssystems in Büros ist die Effizienz. Ein zuverlässiges intelligentes Gebäudesystem kann helfen, die Wartungskosten und den Energieverbrauch drastisch zu senken. Das Endergebnis ist ein Gebäude, das für die Mitarbeiter komfortabler und für Facility Manager bequemer ist. Nehmen Sie zum Beispiel die Heizungs- und Kühlungssteuerung – Facility Manager können den Zeitplan basierend auf der wahrscheinlichen Anwesenheit von Personen im Büro/Gebäude erstellen.



Feller AG  
KNX-RTH-Taster



SpaceLogic KNX  
Spannungsversorgung



SpaceLogic KNX  
Master Dimmer



spaceLYnk  
Locig Controller

## Kritische Gebäude

Die verbesserte Zuverlässigkeit und Funktionalität von KNX-Geräten macht sie für Ihre kritischen Gebäudekunden unverzichtbar. Im Gesundheitswesen und in Krankenhäusern zum Beispiel helfen vernetzte Lösungen dabei, die Energieeffizienz zu steigern, um die Budgetanforderungen zu erfüllen, ein angenehmes Erlebnis für die Patienten zu schaffen und die Stromversorgung für die notwendige Zuverlässigkeit zu überwachen.



Feller AG  
Präsenzmelder 360



Feller AG  
Bewegungsmelder 180



Binäreingang  
REG-K/8x230



spaceLYnk  
Locig Controller

## Wohnbereich

Bieten Sie Ihren Privatkunden eine Schnittstelle zur Steuerung aller Heimfunktionen, die von lokalen und mobilen Geräten wie Smartphones, Tablets, PCs und Touchpanels genutzt werden kann. Unsere einfachen Lösungen ermöglichen die Überwachung und Steuerung von Licht, Jalousien, Heizung und Kühlung, Energiemessung und Zeitplanung.



Feller AG  
KNX-Taster



SpaceLogic KNX  
Master Schalter/  
Jalousie



Feller AG  
KNX/App-  
Schnittstelle



Feller AG  
KNX-Panel 7"

## Kleine und mittlere gewerbliche Gebäude

Technologie, die für das Management von grossen Gebäuden entwickelt wurde, war für den Einsatz in kleinen Gebäuden bisher zu komplex – bis jetzt. Mit den KNX-Lösungen von SpaceLogic können Sie ganz einfach ein intelligentes Gebäudesystem für Ihre kleinen und mittelgrossen Gewerbegebäude planen und einrichten – so können Eigentümer den Energieverbrauch reduzieren und gleichzeitig den Komfort für die Mitarbeiter verbessern.



Feller AG  
KNX-Taster NEVO



KNX Präsenzmelder  
Mini



SpaceLogic KNX  
Master Schalter/  
Jalousie



SpaceLogic KNX  
IP-Router

## Data Centers

Bieten Sie Ihren Data Center Kunden komfortable Lösungen zur Verbesserung der Sicherheit mit Präsenzmeldern in Kombination mit leistungsstarken Überwachungswerkzeugen.



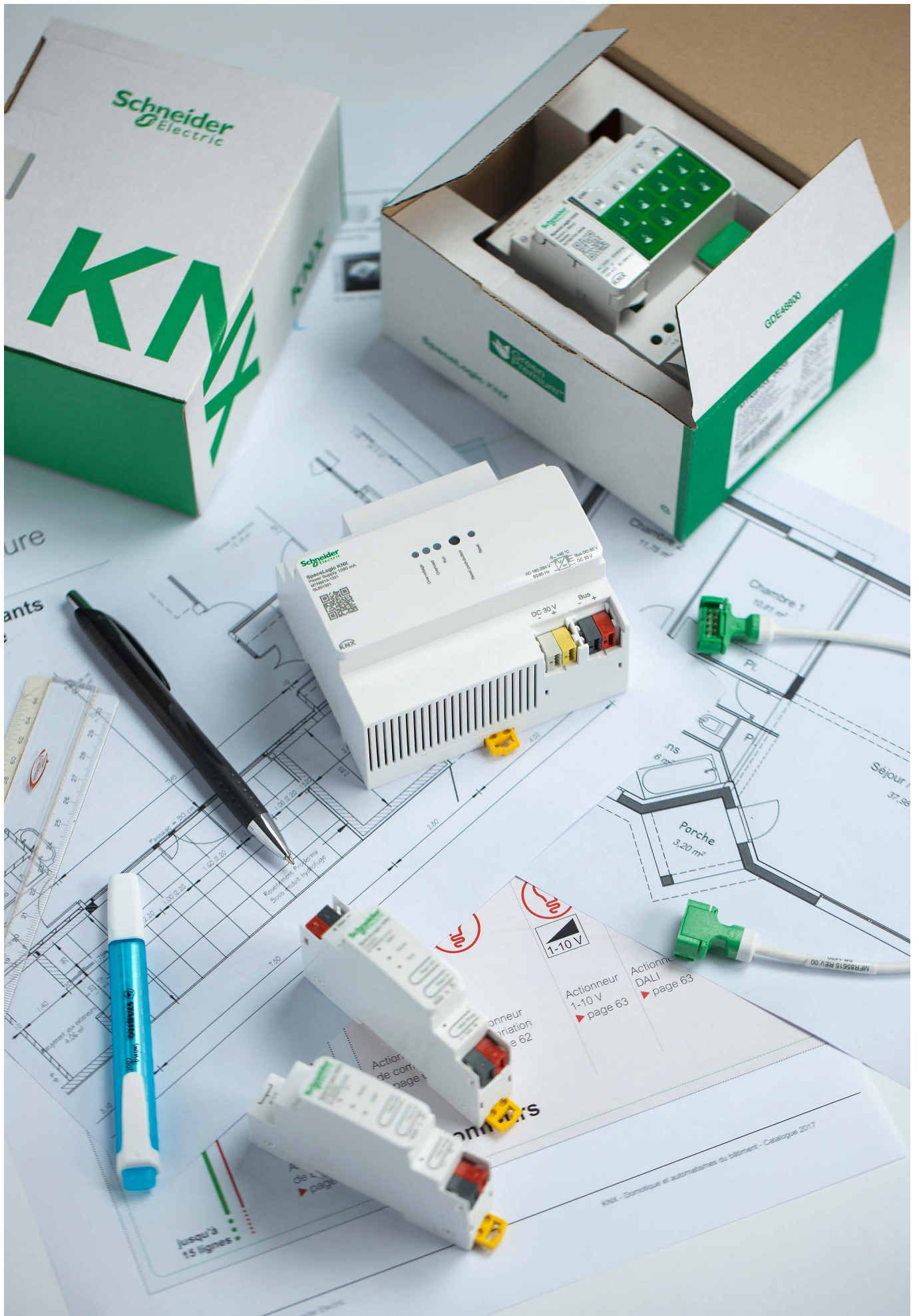
Feller AG  
Präsenzmelder 360



Feller AG  
Bewegungsmelder 180



Binäreingang  
REG-K/8x230



# SpaceLogic KNX Aktoren

## Das neue Master-/Erweiterung Konzept

Das flexible und zeitsparende modulare Konzept der neuen SpaceLogic KNX Schalter/Jalousie- und Dimmaktoren von Schneider Electric wird Sie überzeugen.

Jedes Mastergerät steuert zusätzlich bis zu 2 Erweiterungen. Diese werden einfach neben dem Master oder auch versetzt auf der Hutschiene platziert und werkzeuglos über das Verbindungsmodul verbunden. Die Adressierung der Erweiterungen erfolgt automatisch im Master. Programmiert werden somit alle 3 Geräte ausschliesslich in der ETS-Applikation des Masters.

Die Master steuern nicht nur die Erweiterungen, sondern versorgen sie auch mit Spannung. Weitere zeitaufwendige Verkabelung ist auch hier nicht mehr notwendig.

Wird ein Master mit einer Erweiterung bzw. einer zweiten Erweiterung verbunden, findet automatisch eine Kompatibilitätsprüfung statt. Sind alle Kompatibilitätspunkte erfüllt, lädt der Master anschliessend die Applikation auf die Erweiterung.


Kombinationsmöglichkeiten	
SpaceLogic KNX Schalter/Jalousie	SpaceLogic KNX Dimmer
1x SpaceLogic KNX Master Schaltaktor 8fach / Jalousieaktor 4fach 2x SpaceLogic KNX Erweiterung Schaltaktor 8fach / Jalousieaktor 4fach	1x SpaceLogic KNX Master Dimmaktor 2fach 2x SpaceLogic KNX Erweiterung Dimmaktor 2fach oder (auch im Mix) 2x SpaceLogic KNX Erweiterung Schaltaktor 8fach / Jalousieaktor 4fach


**Anschluss KNX Kabel**

- Werkzeugfrei
- USB-Schnittstelle für Firmware-Updates
- QR-Code für technische Informationen

**Verbindungsmodul oder Verbindungskabel**

- Verbindet Master mit Erweiterungen
- Werkzeugfrei durch einfaches Aufstecken





**Master**

- Werkzeugfrei
- USB-Schnittstelle für Firmware-Updates
- QR-Code für technische Informationen

**Erweiterung 1**  
um weitere

8 Schaltkanäle/  
4 Jalousiekanäle /  
2 Dimmkanäle

**Erweiterung 2**  
um weitere

8 Schaltkanäle/  
4 Jalousiekanäle /  
2 Dimmkanäle



# SpaceLogic KNX Aktoren

## Planung

Die aus einem Master und jeweils maximal zwei dazugehörigen Erweiterungen bestehenden Aktoren zum Schalten, Beschatten und Dimmen bieten bereits in der Planungsphase mehr Flexibilität und Funktionalität. Die der Beleuchtung oder der Jalousie zugewiesenen Ausgänge können beliebig nachträglich geändert und neuen Nutzungsgewohnheiten angepasst werden. Gleichzeitig besitzen Master und Erweiterungen jeweils eine einheitliche Grösse von 4 TE und erleichtern damit die Raumplanung im Schaltschrank.

## Installation

Hinsichtlich der Installation ergeben sich dank des minimierten Verdrahtungsaufwands und der jeweils nur einer physikalischen Adresse für Master und Erweiterungen grosse Vorteile für den Elektroinstallateur. Im Vergleich zu herkömmlichen Systemen wird hier nur ein Drittel der Zeit für Inbetriebnahme, Programmierung oder gegebenenfalls Neukonfiguration benötigt. Gleichzeitig gestaltet sich auch die mechanische Installation auf der DIN-Schiene völlig problemlos. Schienenmontage, Anbringung des KNX-Kabels und die ganz einfach gestaltete Verbindung von Master und Erweiterung kann komplett werkzeuglos von Statten gehen. Gerade bei grösseren Anlagen ein wichtiger Punkt – auch wenn es um den Austausch von defekten Komponenten oder um Erweiterungen und Neu-Planungen geht. Die Inbetriebnahme oder Umprogrammierung erfolgt dann wie gewohnt über die ETS.

## Betrieb

Neben Planung und Installation sollten Bestandteile smarterer Automatisierungslösungen heute auch besonderen Ansprüchen hinsichtlich der Energieeffizienz und Leistung genügen. Der teilweise extrem hohe Einschaltstrom stellt eine enorme Belastung für das verbaute Material dar. Für Aktoren, bedeutet das, dass sie sehr widerstandsfähig und belastbar gebaut sein müssen. Das optimierte Design und der Einsatz zeitgemässer Technologie verhindern zudem starke Wärmeentwicklung und gewährleisten eine gleichmässige Verteilung der erzeugten Wärme über das Gerät. Beides resultiert in geringerer Wärmebelastung für den Schaltschrank und führt damit zu weniger Ausfällen und weniger Kosten für die Klimatisierung. Die durch die geringe Wärmeentwicklung optimierte Verlustleistung erhöht gleichzeitig die generelle Energieeffizienz der Aktoren und der gesamten Anlage.

## Instandhaltung

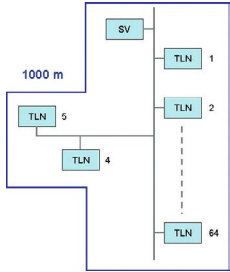
Da auch bei der Produktentwicklung von Aktoren das «Deliver & Forget»-Modell längst ausgedient hat, können sich die schaltenden Komponenten regelmässig einem Update unterziehen. Über ein USB-Kabel mit dem Laptop des Technikers verbunden, lässt sich die Firmware der Aktoren mithilfe eines eigenen Software-Tools mindestens 25-mal schneller als über ETS aktualisieren. Zudem vereinfacht sich die Instandhaltung der Geräte auch dank der unkomplizierten Austauschbarkeit ohne Neuprogrammierung der Erweiterungsmodule.

Ohne Berühren der restlichen Geräte, kann ein defektes Bauteil von der Schiene genommen und ausgetauscht werden. Der Master erkennt dann eigenständig die passende Erweiterung und nimmt seinen gewohnten Betrieb wieder auf. Ausserdem folgen sie mit ihrem Design den unternehmenseigenen «Green Premium»-Prinzipien, werden mit klaren Anweisungen zum korrekten Recycling vertrieben, beanspruchen nur wenig Platz und enthalten minimal gefährliche Stoffe.

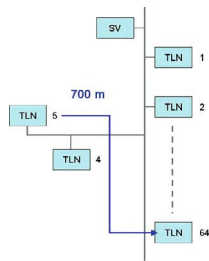
# Technische Erläuterungen

## Leitungstopologie

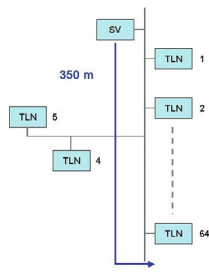
Die Leitungslängen innerhalb einer Linie sind begrenzt.  
Gesamtlänge max. 1000 m



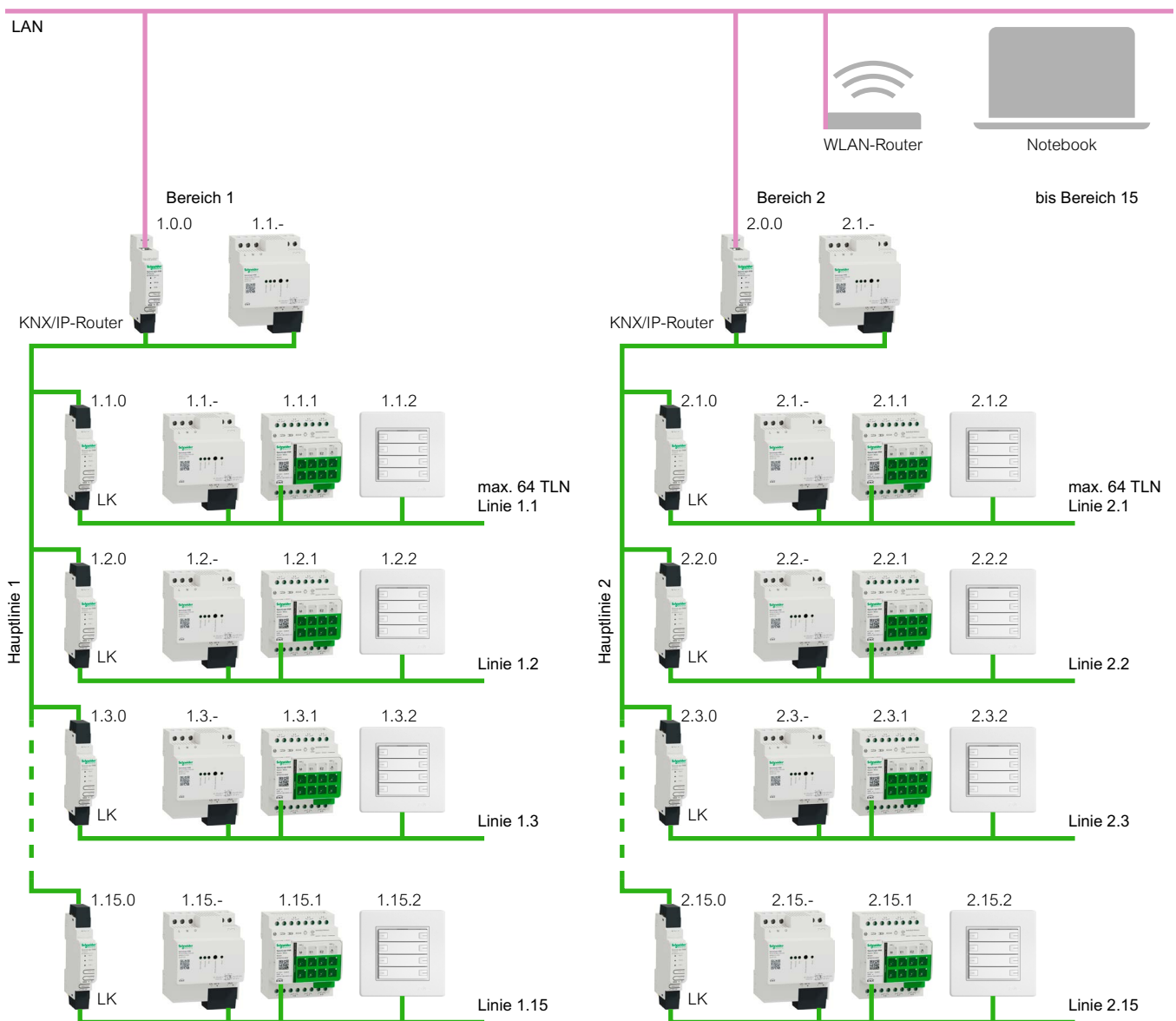
Maximale Entfernung zwischen zwei Teilnehmern: 700 m



Maximale Entfernung zwischen Spannungsversorgung und letztem Teilnehmer: 350 m



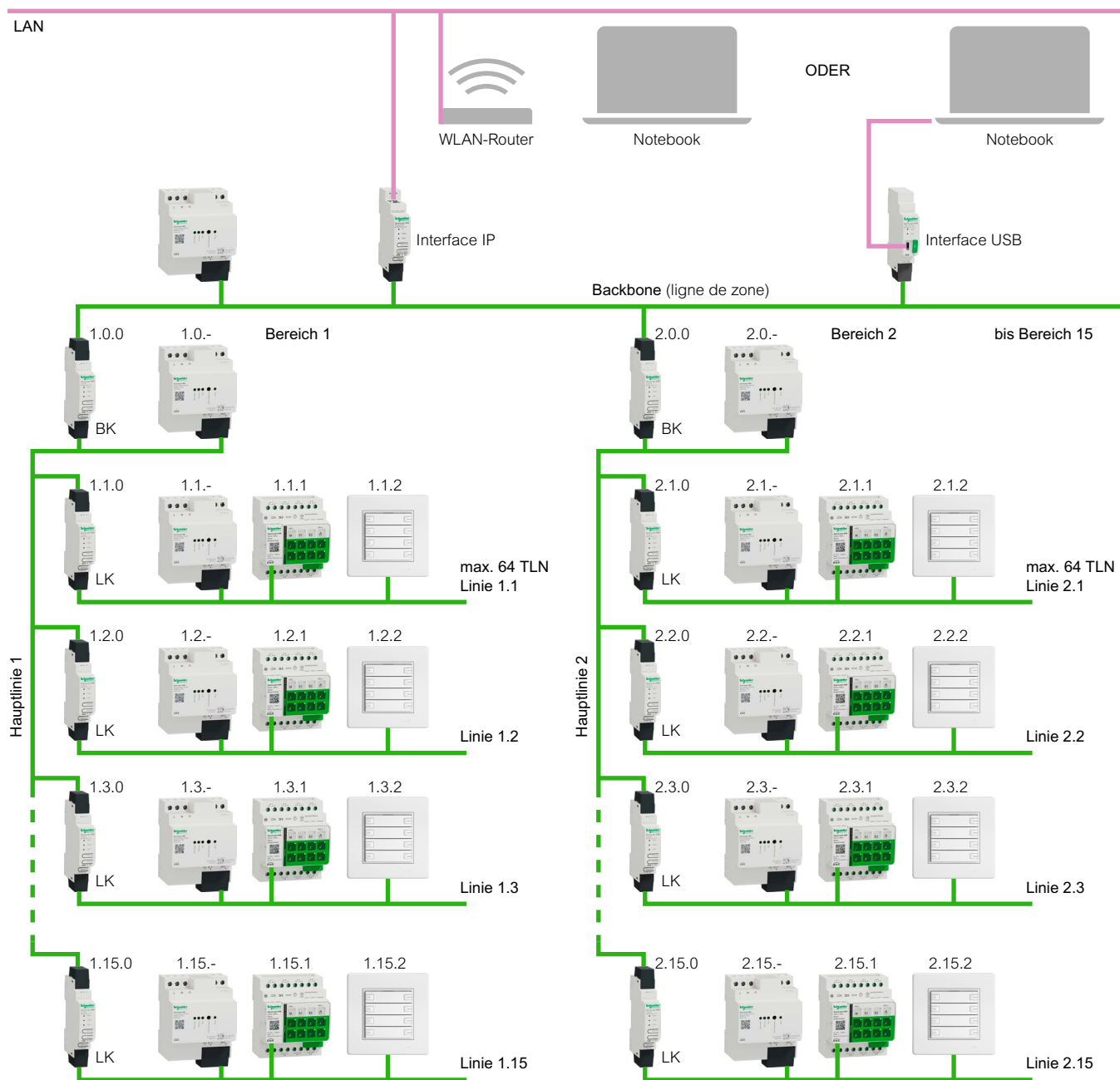
Beispiel KNX-Leitungstopologie: Mit Linienkopplern und IP-Routern



# Technische Erläuterungen

## Leitungstopologie

Beispiel KNX-Leitungstopologie: Mit Linien- und Bereichskopplern



# Alles auf einen Blick

## Bedien- und Anzeigeräte

Art.-Nr.	Beschreibung	E-No	Seite
MTN6215-0410	SpaceLogic KNX 4 Zoll Mini Touch	405 832 308	Seite 24

## Spannungsversorgung

Art.-Nr.	Beschreibung	E-No	Seite
MTN6513-1203	SpaceLogic KNX Spannungsversorgung 320 mA	405 891 118	Seite 26
MTN6513-1202	SpaceLogic KNX Spannungsversorgung 640 mA	405 891 218	Seite 27
MTN6513-1201	SpaceLogic KNX Spannungsversorgung 1280 mA	405 891 318	Seite 28
MTN683832	KNX-Spannungsversorgung REG-K/320 mA mit Notstromeingang	405 891 708	Seite 29
MTN683890	KNX-Spannungsversorgung REG-K/640 mA mit Notstromeingang	405 891 808	Seite 30
MTN693003	Spannungsversorgung REG, DC 24 V/0,4 A	405 891 008	Seite 31
MTN663529	Spannungsversorgung REG, AC 24 V/1 A	405 891 208	Seite 31
MTN683901	Notstromversorgung REG	405 890 108	Seite 32
MTN668990	Bleigelakku 7,2 Ah	953 872 860	Seite 33
MTN668991	Bleigelakku 18 Ah	953 873 660	Seite 33

## Systemkomponenten

Art.-Nr.	Beschreibung	E-No	Seite
 MTN6500-0101	SpaceLogic KNX Koppler REG-K	405 820 018	Seite 34
 MTN6500-0103	SpaceLogic KNX IP-Router REG-K	405 832 008	Seite 35
 MTN6502-0105	SpaceLogic KNX IP-Schnittstelle REG-K	405 840 018	Seite 36
 MTN6502-0101	SpaceLogic KNX USB-Schnittstelle REG-K	405 840 008	Seite 37
 LSS100200	spaceLYnk Logic Controller	405 972 010	Seite 38
LSS100300	SpaceLogic KNX BMS-IP-Gateway	405 832 208	Seite 40
MTN676090	KNX-Logikmodul Basic REG-K	405 670 008	Seite 41

## Schaltaktoren

Art.-Nr.	Beschreibung	E-No	Seite
MTN629993	Schaltaktor UP/230/16	305 660 008	Seite 42
 MTN6003-0011	SpaceLogic KNX Schaltaktor 1fach UP mit 3 Binäreingängen	405 660 038	Seite 43
MTN649202	Schaltaktor REG-K/2x230/10 mit Handbetätigung	405 663 028	Seite 44
MTN647393	Schaltaktor REG-K/2x230/16 mit Handbetätigung	405 661 028	Seite 45
MTN647395	Schaltaktor REG-K/2x230/16 mit Handbetätigung und Stromerkennung	405 662 028	Seite 46
MTN649204	Schaltaktor REG-K/4x230/10 mit Handbetätigung	405 662 048	Seite 47
MTN647593	Schaltaktor REG-K/4x230/16 mit Handbetätigung	405 660 048	Seite 48
MTN647595	Schaltaktor REG-K/4x230/16 mit Handbetätigung und Stromerkennung	405 661 048	Seite 49
MTN649208	Schaltaktor REG-K/8x230/10 mit Handbetätigung	405 662 088	Seite 50
MTN647893	Schaltaktor REG-K/8x230/16 mit Handbetätigung	405 660 088	Seite 51
MTN647895	Schaltaktor REG-K/8x230/16 mit Handbetätigung und Stromerkennung	405 661 088	Seite 52
MTN648493	Schaltaktor REG-K/12x230/16 mit Handbetätigung	405 660 128	Seite 53
MTN648495	Schaltaktor REG-K/12x230/16 mit Handbetätigung und Stromerkennung	405 661 128	Seite 54

# Alles auf einen Blick


## Schalt-/Jalousieaktoren

Art.-Nr.	Beschreibung	E-No	Seite
 MTN6003-0012	SpaceLogic KNX Jalousie-/Schaltaktor 2fach UP mit 3 Binäreingängen	405 430 038	<a href="#">Seite 55</a>
MTN6705-0008	SpaceLogic KNX Master Schaltaktor 8fach / Jalousieaktor 4fach	405 430 158	<a href="#">Seite 56</a>
MTN6805-0008	SpaceLogic KNX Erweiterung Schaltaktor 8fach / Jalousieaktor 4fach	405 430 188	<a href="#">Seite 57</a>

## Jalousieaktoren

Art.-Nr.	Beschreibung	E-No	Seite
MTN649802	Jalousiealtaktor REG-K/2x/10 mit Handbetätigung	405 430 028	<a href="#">Seite 58</a>
MTN649704	Rollladenaktor REG-K/4x/10 mit Handbetätigung	405 431 048	<a href="#">Seite 59</a>
MTN648704	Jalousieaktor REG-K/4x24/6 mit Handbetätigung	405 430 048	<a href="#">Seite 60</a>
MTN6003-0004	Jalousieaktor UP mit 3 Eingängen	305 430 038	<a href="#">Seite 61</a>

## DALI-Gateways

Art.-Nr.	Beschreibung	E-No	Seite
 MTN6725-0101	SpaceLogic KNX DALI-Gateway Pro 1-Kanal DALI-2	405 830 208	<a href="#">Seite 62</a>
MTN6725-0001	KNX DALI-Gateway REG-K/1/16(64)/64/IP1	405 671 008	<a href="#">Seite 63</a>
MTN6725-0003	KNX DALI-Gateway Basic REG-K/1/16/64 1-Kanal	405 671 108	<a href="#">Seite 64</a>
MTN6725-0004	KNX DALI-Gateway Basic REG-K/2/16/64 2-Kanal	405 671 208	<a href="#">Seite 65</a>

## Dimmaktoren

Art.-Nr.	Beschreibung	E-No	Seite
MTN6710-0102	SpaceLogic KNX Master Dimmaktor 2fach	405 442 268	<a href="#">Seite 66</a>
MTN6810-0102	SpaceLogic KNX Erweiterung Dimmaktor 2fach	405 442 378	<a href="#">Seite 67</a>
MTN649310	Universal-Dimmaktor REG-K/230/1000 W	405 660 108	<a href="#">Seite 68</a>
MTN6710-0004	Universal-Dimmaktor LL REG-K/4x230/250 W	405 711 038	<a href="#">Seite 69</a>
 MTN6003-0013	SpaceLogic KNX Universal-Dimmaktor UP mit 3 Binäreingängen	405 440 038	<a href="#">Seite 70</a>
CCT90501	Kompensationsmodul LED	578 600 009	<a href="#">Seite 71</a>

## Steuereinheiten 1–10 V

Art.-Nr.	Beschreibung	E-No	Seite
MTN647091	Steuereinheit 0-10 V REG-K/1fach mit Handbetätigung	405 680 018	<a href="#">Seite 72</a>
MTN646991	Steuereinheit 0-10 V REG-K/3fach mit Handbetätigung	405 680 038	<a href="#">Seite 73</a>

# Alles auf einen Blick

## Raumtemperaturregelung

Art.-Nr.	Beschreibung	E-No	Seite
MTN6215-0410	SpaceLogic KNX 4 Zoll Mini Touch	405 832 308	<a href="#">Seite 24</a>
MTN6730-0003	SpaceLogic KNX Fan Coil 0–10 V Regler	405 442 368	<a href="#">Seite 74</a>
MTN645094	Fan Coil Aktor REG-K	405 710 008	<a href="#">Seite 75</a>
MTN6730-0002	SpaceLogic KNX Ventilantriebsaktor 6fach	405 710 078	<a href="#">Seite 76</a>
MTN6921-0001	Stellantrieb mit Status LED und 2 Eingängen	205 570 028	<a href="#">Seite 77</a>
MTN639126	Thermoelektrischer Stellantrieb 24 V	205 571 018	<a href="#">Seite 78</a>
MTN639125	Thermoelektrischer Stellantrieb 230 V	205 571 008	<a href="#">Seite 79</a>

## Analogaktoren

Art.-Nr.	Beschreibung	E-No	Seite
MTN682291	Analogaktor REG-K/4fach	405 650 048	<a href="#">Seite 80</a>

## Zeitschalter

Art.-Nr.	Beschreibung	E-No	Seite
MTN6606-0008	Jahreszeitschaltuhr REG-K/8/800 V2	405 451 008	<a href="#">Seite 81</a>
MTN6606-0070	DCF77 Antenne V2	405 996 708	<a href="#">Seite 82</a>
CCT15860	Tool Software V2 für Jahreszeitschaltuhr	533 600 090	<a href="#">Seite 82</a>
CCT15861	Speicherchip V2 für Jahreszeitschaltuhr	405 600 190	<a href="#">Seite 82</a>

## Binäreingänge

Art.-Nr.	Beschreibung	E-No	Seite
MTN670802	Tasterschnittstelle 2fach plus	405 590 228	<a href="#">Seite 83</a>
MTN670804	Tasterschnittstelle 4fach plus	405 590 248	<a href="#">Seite 83</a>
MTN644492	Binäreingang REG-K/4x10	405 590 148	<a href="#">Seite 84</a>
MTN644592	Binäreingang REG-K/8x10	405 590 188	<a href="#">Seite 85</a>
MTN644892	Binäreingang REG-K/4x24	405 590 248	<a href="#">Seite 86</a>
MTN644792	Binäreingang REG-K/8x24	405 590 388	<a href="#">Seite 87</a>
MTN644992	Binäreingang REG-K/4x230	405 590 348	<a href="#">Seite 88</a>
MTN644692	Binäreingang REG-K/8x230	405 590 288	<a href="#">Seite 89</a>

## Energiemessung

Art.-Nr.	Beschreibung	E-No	Seite
MTN6600-0603	Energiezähler, REG-K/3x230 V/16 A	405 811 008	<a href="#">Seite 90</a>
MTN6503-0201	Zählerschnittstelle Modbus REG-K	405 831 008	<a href="#">Seite 91</a>

# Alles auf einen Blick

## Sensoren

Art.-Nr.	Beschreibung	E-No	Seite
MTN682191	Analogeingang REG-K/4fach	405 630 048	<a href="#">Seite 92</a>
MTN6005-0011	SpaceLogic KNX Luftqualität-Multisensor	205 380 008	<a href="#">Seite 93</a>
MTN663991	KNX Helligkeits- und Temperatursensor	205 460 208	<a href="#">Seite 94</a>
MTN682991	Wetterstation REG-K/4fach	405 450 008	<a href="#">Seite 95</a>
MTN663591	Windsensor mit 0-10 V Schnittstelle	205 551 108	<a href="#">Seite 96</a>
MTN663592	Windsensor mit 0-10 V Schnittstelle und Heizung	205 551 108	<a href="#">Seite 96</a>
MTN663595	Regensensor	205 560 008	<a href="#">Seite 97</a>
MTN663596	Temperatursensor	205 490 008	<a href="#">Seite 97</a>
MTN663593	Helligkeitssensor	205 460 008	<a href="#">Seite 98</a>
MTN663594	Dämmerungssensor	205 460 108	<a href="#">Seite 98</a>

## KNX-Präsenzmelder

Art.-Nr.	Beschreibung	E-No	Seite
MTN6303-0019	KNX Präsenz Mini	405 400 008	<a href="#">Seite 99</a>
MTN6304-0019	KNX Präsenz Halle	305 400 108	<a href="#">Seite 100</a>
MTN6354-0019	KNX Präsenz Halle AP	205 400 108	<a href="#">Seite 102</a>
MTN6305-0019	KNX Präsenz Korridor	305 400 208	<a href="#">Seite 101</a>
MTN6355-0019	KNX Präsenz Korridor AP	205 400 208	<a href="#">Seite 103</a>
MTN6300-0002	Fernbedienung für KNX-Präsenzmelder	205 409 908	<a href="#">Seite 104</a>
MTN6300-0001	Schutzgitter für KNX-Präsenzmelder	205 409 918	<a href="#">Seite 104</a>

## Zubehör

Art.-Nr.	Beschreibung	E-No	Seite
MTN689701	Busanschlussklemme	405 991 408	<a href="#">Seite 106</a>
MTN689702	Abzweigklemme Gelb/Weiss	405 991 508	<a href="#">Seite 106</a>
MTN6940-0000	SpaceLogic KNX Verbindungsmodul	157 856 108	<a href="#">Seite 107</a>
MTN6941-0001	SpaceLogic KNX Verbindungsleitung S	405 990 208	<a href="#">Seite 107</a>
MTN6941-0002	SpaceLogic KNX Verbindungsleitung L	405 990 508	<a href="#">Seite 107</a>
MTN616790	Fernfühler zur Raumtemperaturmessung	539 019 180	<a href="#">Seite 71</a>

# SpaceLogic KNX 4 Zoll Mini Touch

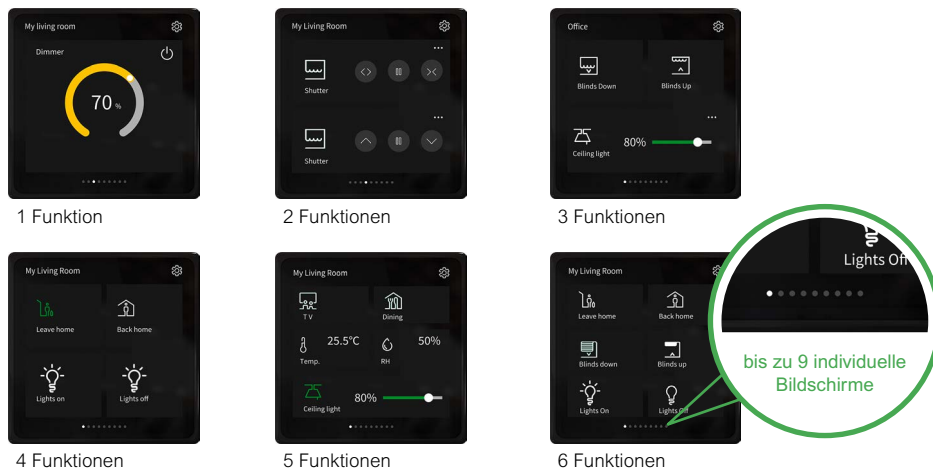
## Design und Benutzeroberfläche

Das innovative, rahmenlose Design des SpaceLogic KNX 4 Zoll Mini Touch überzeugt und passt in jedes Interieur. Die flache Bauweise sorgt für eine moderne und elegante Optik in Wohnungen, Büros und Hotels. Auf dem hochauflösenden Display können verschiedene Funktionen und benutzerdefinierte Szenen einfach und intuitiv eingestellt werden.



## Grenzenlose Möglichkeiten

Der SpaceLogic KNX 4 Zoll Mini Touch bietet maximale Flexibilität. Über die neun Bildschirme mit jeweils bis zu sechs Funktionen lassen sich ein oder mehrere Räume zentral steuern.



## Zahlreiche Funktionen

Die zahlreichen und praktischen Funktionen lassen beim Kunden keine Wünsche offen

- Der integrierte **Temperatursensor** ermöglicht die Anzeige der aktuellen Umgebungstemperatur
- Der **Näherungssensor** aktiviert das Display, ohne dass es berührt werden muss
- Das **Orientierungslicht** kann eingeschaltet und im Nachtmodus verwendet werden
- Ein **Standby-/Nachtmodus** senkt den Energieverbrauch
- Eine **Verriegelungsfunktion** schützt das Gerät vor möglichen Schäden und zeigt ein eindeutiges Symbol an, wenn sie aktiviert wurde
- Optionaler **Gerätezugriff über PIN** bietet zusätzlichen Schutz, z. B. in öffentlichen Bereichen
- Über die **Micro-USB-Schnittstelle** können eigene Symbole, Hintergrundbilder und Bildschirmschoner hochgeladen werden
- Der **Reinigungsmodus** verhindert eine unbeabsichtigte Aktivierung durch die Deaktivierung des Displays für eine voreingestellte Zeitspanne





## SpaceLogic KNX 4 Zoll Mini Touch

### Verwendungszweck

Der SpaceLogic KNX 4 Zoll Mini Touch ist eine programmierbare KNX-Steuereinheit, die als Zentrum des Smart Home konzipiert wurde. Er integriert HLK-, Beleuchtungs- und Jalousiesteuerung in einem Gerät. Erstklassige Materialien und ein hochwertiges Display mit eingebauten Sensoren bieten eine breite Palette von Anwendungsmöglichkeiten. So können z. B. die Luftqualität angezeigt und die Musikwiedergabe gesteuert werden. Allgemeine Eigenschaften wie das Busverhalten nach Spannungswiederkehr, die Display-Benutzeroberfläche, die Näherungsfunktion und der Temperaturmessparameter können einfach eingestellt werden. Das schlanke Design passt perfekt in das moderne Konzept der heutigen intelligenten Installationen und Architektur. Der SpaceLogic KNX 4 Zoll Mini Touch kann sowohl in privaten als auch in gewerblichen Projekten eingesetzt werden. Das Display verfügt über bis zu 9 Bildschirme, auf denen einzelne Funktionen als Widgets angezeigt werden können. So können über verschiedene Kombinationen von bis zu 6 Widgets auf jedem Bildschirm alle angeschlossenen Systeme perfekt gesteuert werden. Der Wechsel zwischen den Bildschirmen erfolgt durch einfaches Wischen, wie man es von der herkömmlichen Smartphone-Nutzung kennt.

### Funktionen der Benutzeroberfläche

- Unterschiedliche UI-Designs
- Bildschirmschoner
- Orientierungsanzeige
- Näherungsfunktion ausgelöst durch Objekt
- Einstellung der Hintergrundbeleuchtung im Normal-/Nachtmodus
- Einstellen des Erscheinungsbilds des Bildschirms

### Wichtigste Funktionen

- Dimmen der Helligkeit
- RGB-/RGBW-Dimmen
- Dimmen der Farbtemperatur
- Position und Lamellen der Jalousie
- Steuerung einer Klimaanlage
- Kontrolle der Raumtemperatur
- Steuerung der Belüftung
- Audio-Steuerung

### Funktionen der HLK-Steuerung

- Fan Coil Regler: schaltend ein/aus (2-Punkt-Regelung), schaltend PWM (PI-Regelung), stetig Steuerung (PI-Steuerung)
- Fussbodenheizungsregler
- Lüftungsregler

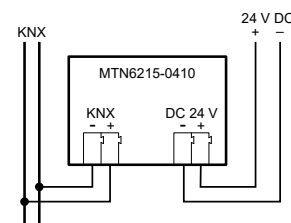
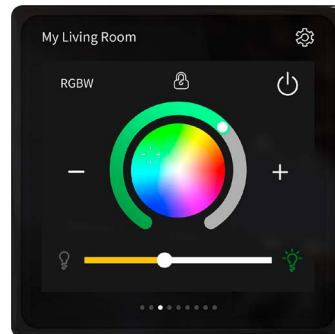
### Technische Daten

Versorgung aus KNX:	21-30 V DC, ca. 24 V DC / 3 mA
Hilfsspannungsversorgung:	21-30 V DC, ca. 24 V DC / 85 mA
Bildschirm	10 cm LCD (3,95 Zoll), 480 x 480 Pixel
Messgenauigkeit:	±1 °C bei 25 °C, je nach Montageort; Offset kann konfiguriert werden
IP-Schutzart:	IP20
Abmessungen (B x H x T):	86 x 86 x 32 mm

### Zubehör:

- Demontageschutz, MTN6270-0000

Ausführung	Art.-Nr.	E-No
schwarz	MTN6215-0410	405 832 308



## SpaceLogic KNX Spannungsversorgung 320 mA

### Verwendungszweck

Die SpaceLogic KNX Spannungsversorgung liefert eine Sicherheitskleinspannung (SELV) zur Versorgung von KNX-Busteilnehmern. Die Spannungsversorgung verfügt über zwei intern verbundene Ausgänge, einen KNX Ausgang mit integrierter Drossel und einen Ausgang 30 V DC für zusätzliche Geräte. Zwei identische Spannungsversorgungen können parallel geschaltet werden. Die Spannungsversorgung verfügt über einen potenzialfreien Meldekontakt für Betriebs- und Diagnosemeldung. Zur Montage auf DIN-Schienen TH35 nach EN 60715.

### Merkmale

Der Nennstrom kann beliebig verteilt werden. Reset-Taste zum Abschalten der Stromversorgung und zum Zurücksetzen der Busgeräte. Kurzschlussfest. Überspannungsfest. Leerlaufest. Für den Betrieb in Kombination mit zentral versorgten Notstromanlagen.

### Technische Daten

Nennspannung:	230 V AC, 50 Hz
Verlustleistung:	max. 1,8 W
KNX Medium	TP-256
Ausgangsspannung Bus:	28–31 V DC SELV
Ausgangsstrom Bus:	320 mA (alle Ausgänge)
Kurzschlussstrom Bus:	max. 1 A
Ausgangsspannung DC 30 V	28–31 V DC SELV
Meldeausgang	
– Schaltspannung AC:	12–230 V AC
– Schaltspannung DC:	2–30 V DC
– Schaltstrom:	5 mA ... 2 A
Gerätebreite:	4 TE = ca. 72 mm
Lieferumfang:	mit Busanschlussklemme und Kabelabdeckung

Ausführung	Art.-Nr.	E-No
weiss	MTN6513-1203	405 891 118



Anschluss wie  
SpaceLogic KNX Spannungsversorgung 640 mA ,  
MTN6513-1202

## SpaceLogic KNX Spannungsversorgung 640 mA

### Verwendungszweck

Die SpaceLogic KNX Spannungsversorgung liefert eine Sicherheitskleinspannung (SELV) zur Versorgung von KNX-Busteilnehmern. Die Spannungsversorgung verfügt über zwei intern verbundene Ausgänge, einen KNX Ausgang mit integrierter Drossel und einen Ausgang 30 V DC für zusätzliche Geräte. Zwei identische Spannungsversorgungen können parallel geschaltet werden. Die Spannungsversorgung verfügt über einen potenzialfreien Meldekontakt für Betriebs- und Diagnosemeldung. Zur Montage auf DIN-Schienen TH35 nach EN 60715.

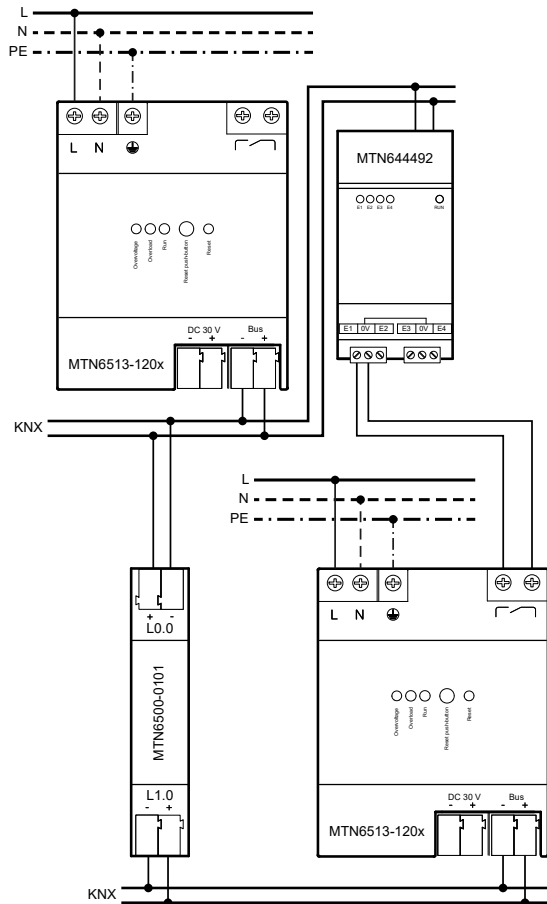
### Merkmale

Der Nennstrom kann beliebig verteilt werden. Reset-Taste zum Abschalten der Stromversorgung und zum Zurücksetzen der Busgeräte. Kurzschlussfest. Überspannungsfest. Leerlaufest. Für den Betrieb in Kombination mit zentral versorgten Notstromanlagen.

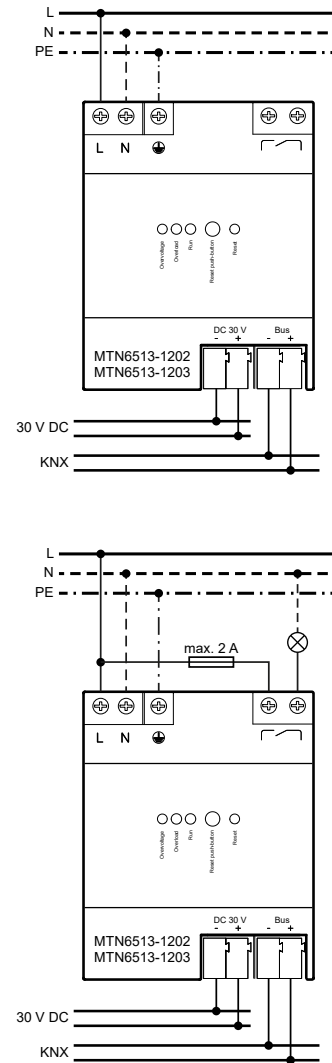
### Technische Daten

Nennspannung:	230 V AC, 50 Hz
Verlustleistung:	max. 2,9 W
KNX Medium:	TP-256
Ausgangsspannung Bus:	28–31 V DC SELV
Ausgangsstrom Bus:	640 mA (alle Ausgänge)
Kurzschlussstrom Bus:	max. 1,5 A
Ausgangsspannung DC 30 V:	28–31 V DC SELV
Meldeausgang	
– Schaltspannung AC:	12–230 V AC
– Schaltspannung DC:	2–30 V DC
– Schaltstrom:	5 mA ... 2 A
Gerätebreite:	4 TE = ca. 72 mm
Lieferumfang:	mit Busanschlussklemme und Kabelabdeckung

Ausführung	Art.-Nr.	E-No
weiss	MTN6513-1202	405 891 218



Mit Diagnosemelder. Bei parallelgeschalteten Spannungsversorgungen öffnet der Meldekontakt nur, wenn beide Spannungsversorgungen gestört oder abgeschaltet sind.



Mit Meldelampe zur optischen Betriebsanzeige

## SpaceLogic KNX Spannungsversorgung 1280 mA

### Verwendungszweck

Die SpaceLogic KNX Spannungsversorgung liefert eine Sicherheitskleinspannung (SELV) zur Versorgung von KNX-Busteilnehmern. Die Spannungsversorgung verfügt über zwei intern verbundene Ausgänge, einen KNX Ausgang mit integrierter Drossel und einen Ausgang 30 V DC für zusätzliche Geräte. Die Parallelschaltung zweier Spannungsversorgungen 1280 mA in einer Linie ist **nicht** erlaubt, da so der maximal zulässige Strom in einer Linie überschritten werden könnte. Die Spannungsversorgung verfügt über einen potenzialfreien Meldekontakt für Betriebs- und Diagnosemeldung. Für die Montage auf Hutschienen TH35 nach EN 60715.

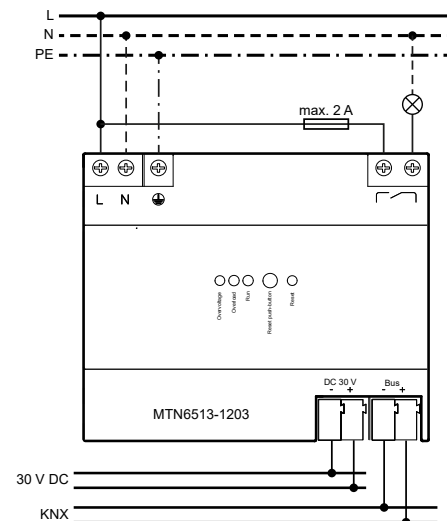
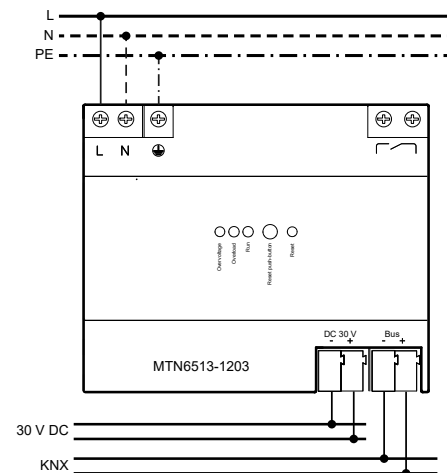
### Merkmale

Der Nennstrom kann beliebig verteilt werden. Reset-Taste zum Abschalten der Stromversorgung und zum Zurücksetzen der Busgeräte. Kurzschlussfest. Überspannungsfest. Leerlaufest. Für den Betrieb in Kombination mit zentral versorgten Notstromanlagen.

### Technische Daten

Nennspannung:	230 V AC, 50 Hz
Verlustleistung:	max. 6,4 W
KNX Medium	TP-256
Ausgangsspannung Bus:	28–31 V DC SELV
Ausgangsstrom Bus:	1280 mA (alle Ausgänge)
Kurzschlussstrom Bus:	max. 3 A
Ausgangsspannung DC 30 V	28–31 V DC SELV
Meldeausgang	
– Schaltspannung AC:	12–230 V AC
– Schaltspannung DC:	2–30 V DC
– Schaltstrom:	5 mA ... 2 A
Gerätebreite:	6 TE = ca. 108 mm
Lieferumfang:	mit Busanschlussklemme und Kabelabdeckung

Ausführung	Art.-Nr.	E-No
weiss	MTN6513-1201	405 891 318



Mit Diagnosemelder Anschluss wie SpaceLogic KNX Spannungsversorgung 640 mA , MTN6513-1202 (Seite 27)

Mit Meldelampe zur optischen Betriebsanzeige

## KNX-Spannungsversorgung REG-K/320 mA mit Notstromeingang

### Verwendungszweck

Zur Erzeugung der Busspannung für eine Linie mit max. 64 Busteilnehmern. Zur Pufferung der Busspannung kann die Notstromversorgung REG angeschlossen werden. Mit integrierter Drossel zur Entkopplung der Spannungsversorgung vom Bus sowie einem Taster zur Spannungsunterbrechung und zum Rücksetzen der an der Linie angeschlossenen Busteilnehmer.

Für die Montage auf Hutschienen TH35 nach EN 60715. Der Busanschluss erfolgt über eine Busanschlussklemme, eine Datenschiene ist nicht erforderlich.

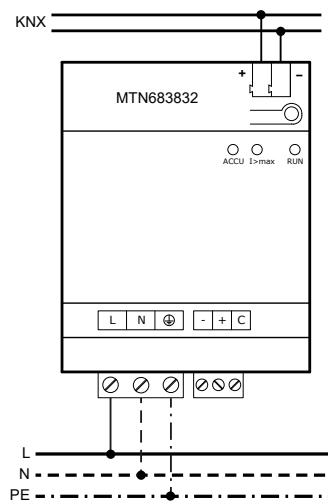
### Technische Daten

Nennspannung:	230 V AC, 50 Hz
Leistungsaufnahme:	max. 50 W
Ausgangsspannung:	30 V DC SELV
Ausgangsstrom:	max. 320 mA, kurzschlussfest
Kurzschlussstrom:	< 1,5 A
Gerätebreite:	4 TE = ca. 72 mm
Lieferumfang:	mit Busanschlussklemme und Leitungsabdeckung

### Zubehör:

– Notstromversorgung, REG MTN683901 ([Seite 32](#))

Ausführung	Art.-Nr.	E-No
lichtgrau	MTN683832	405 891 708



Verdrahtung Notstrom siehe [Seite 32](#)

## KNX-Spannungsversorgung REG-K/640 mA mit Notstromeingang

### Verwendungszweck

Zur Erzeugung der Busspannung für eine Linie mit max. 64 Busteilnehmern. Zur Pufferung der Busspannung kann die Notstromversorgung REG angeschlossen werden. Mit integrierter Drossel zur Entkopplung der Spannungsversorgung vom Bus sowie einem Taster zur Spannungsunterbrechung und zum Rücksetzen der an der Linie angeschlossenen Busteilnehmer.

Für die Montage auf Hutschienen TH35 nach EN 60715. Der Busanschluss erfolgt über eine Busanschlussklemme, eine Datenschiene ist nicht erforderlich.

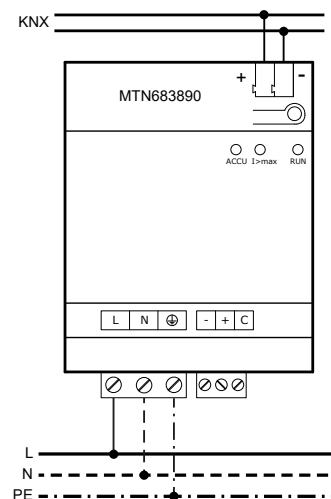
### Technische Daten

Nennspannung:	230 V AC, 50 Hz
Leistungsaufnahme:	max. 50 W
Ausgangsspannung:	30 V DC SELV
Ausgangsstrom:	max. 640 mA, kurzschlussfest
Kurzschlussstrom:	< 1,5 A
Gerätebreite:	4 TE = ca. 72 mm
Lieferumfang:	mit Busanschlussklemme und Leitungsabdeckung

### Zubehör:

– Notstromversorgung REG, MTN683901 ([Seite 32](#))

Ausführung	Art.-Nr.	E-No
lichtgrau	MTN683890	405 891 808



Verdrahtung Notstrom siehe [Seite 32](#)

## Spannungsversorgung REG, DC 24 V/0,4 A

### Verwendungszweck

Die Spannungsversorgung REG, DC 24 V/0,4 A liefert eine Sicherheitskleinspannung (SELV) von 24 V DC zur Versorgung von Geräten mit einer maximalen Stromaufnahme von 0,4 A. Mit integriertem Überlast- und Kurzschlusschutz. Für die Montage auf Hutschienen TH35 nach EN 60715.

### Technische Daten

Netzeingang: 230 V AC, 50 Hz  
 Ausgangsspannung: 24 V DC SELV  
 Ausgangsstrom: 0,4 A  
 Gerätebreite: 1 TE = ca. 18 mm

### Zur Versorgung von:

- Binäreingang REG-K/4x24, MTN644892 (Seite 86)
- Binäreingang REG-K/8x24, MTN644792 (Seite 87)

Ausführung	Art.-Nr.	E-No
lichtgrau	MTN693003	405 891 008



## Spannungsversorgung REG, AC 24 V/1 A

### Verwendungszweck

Die Spannungsversorgung REG, AC 24 V/1 A liefert eine Sicherheitskleinspannung (SELV) von 24 V AC zur Versorgung von Geräten mit einer maximalen Stromaufnahme von 1 A. Mit Sicherung. Für die Montage auf Hutschienen TH35 nach EN 60715.

### Technische Daten

Netzeingang: 230 V AC, 50 Hz  
 Ausgangsspannung: 24 V AC SELV  
 Ausgangsstrom: 1 A  
 Sicherung: 250 V, T 160 mA  
 Gerätebreite: 5 TE = ca. 90 mm  
 Lieferumfang: mit Ersatzsicherung

### Zur Versorgung von:

- Thermoelektrischer Stellantrieb 24 V, MTN639126 (Seite 78)
- Binäreingang REG-K/8x24, MTN644792 (Seite 87)
- Analogeingang REG-K/4fach, MTN682291 (Seite 92)
- Wetterstation REG-K/4fach, MTN682991 (Seite 95)
- Windsensor mit 0–10 V Schnittstelle und Heizung, MTN663592 (Seite 96)
- Regensensor, MTN663595 (Seite 97)

Ausführung	Art.-Nr.	E-No
lichtgrau	MTN663529	405 891 208



## Notstromversorgung REG

### Verwendungszweck

Zur Pufferung der Bussspannung. An die Notstromversorgung REG kann zur Pufferung bei vollständigem Netzausfall ein externer Bleigelakku mit einer Spannung von 12 V DC (SELV) angeschlossen werden. Mit der integrierten Ladeelektronik wird der Bleigelakku nachgeladen bzw. der Ladezustand erhalten. Zur Erfassung der Betriebszustände (Netzspannung, Fehlerwarnung, Akkubetrieb) kann ein Binäreingang angeschlossen werden.

Für die Montage auf Hutschienen TH35 nach EN 60715.

### Technische Daten

Nennspannung:	230 V AC, 50 Hz
Leistungsaufnahme:	max. 25 W
Ausgang zur Spannungsversorgung	
– Ausgangsspannung:	30 V DC SELV
– Nennstrom:	ohne Akku ca. 300 mA mit Akku ca. 640 mA
– Kurzschlussstrom:	< 1,5 A
Ausgang/Eingang zum Akku	
– Ladestrom:	max. 1 A
– Leistungsaufnahme:	max. 50 W
Gerätebreite:	4 TE = ca. 72 mm
Lieferumfang:	mit Anschlussklemme und Leitungsabdeckung

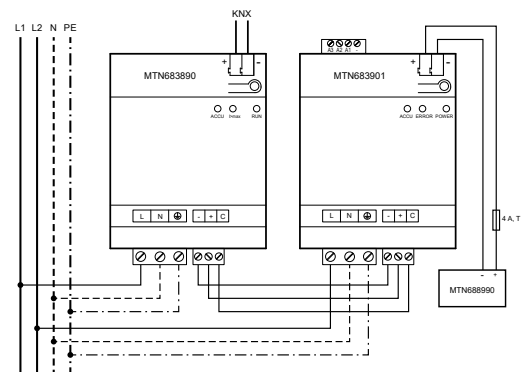
Im KNX zu komplettieren mit:

- Spannungsversorgung 320 mA mit Notstromeingang, MTN683832 (Seite 29)
- Spannungsversorgung 640 mA mit Notstromeingang, MTN683890 (Seite 30)

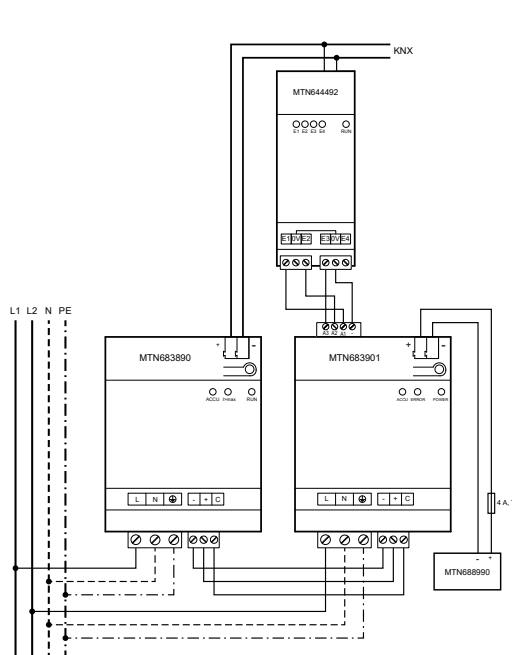
Zubehör:

- Spannungsversorgung REG, DC 24 V/0,4 A, MTN693003 (Seite 31)
- Bleigelakku, MTN668990, MTN668991 (Seite 33)
- Binäreingang REG-K/4x24, MTN644892 (Seite 86)

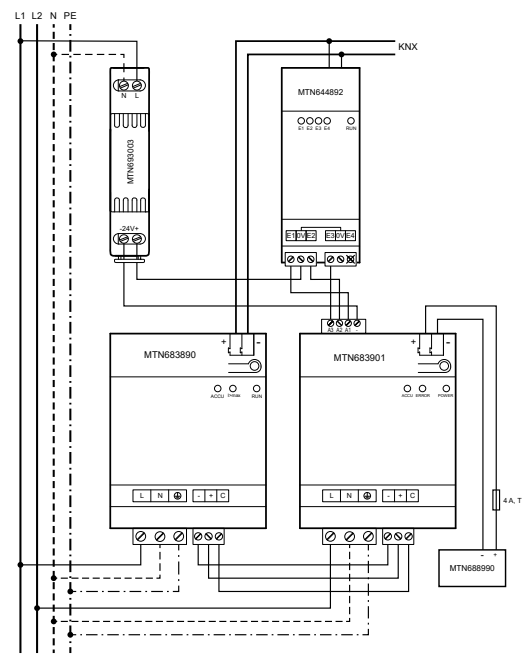
Ausführung	Art.-Nr.	E-No
lichtgrau	MTN683901	405 890 108



Basisschaltung



Betriebszustandserfassung mit Binäreingang 10 V



Betriebszustandserfassung mit Binäreingang 24 V und zusätzlicher Spannungsversorgung

Technische Änderungen vorbehalten. Angaben ohne Gewähr. Abbildungen dienen nur zur Veranschaulichung



## Bleigelakku 7,2 Ah

### Verwendungszweck

Bleigelakkumulator zum Anschluss an den Notstromeingang der Notstromversorgung.

### Technische Daten

Nennspannung:	12 V DC
Kapazität:	7,2 Ah
Pufferzeit:	ca. 0,5 h bei 640 mA / ca. 1 h bei 320 mA
Ladezeit:	ca. 10 h
Abmessungen (B x H x L):	65 x 100 x 151 mm

Im KNX zu komplettieren mit:

– Notstromversorgung REG, MTN683901 ([Seite 32](#))

Ausführung	Art.-Nr.	E-No
schwarz	MTN668990	953 872 860



## Bleigelakku 18 Ah

### Verwendungszweck

Bleigelakkumulator zum Anschluss an den Notstromeingang der Notstromversorgung.

### Technische Daten

Nennspannung:	12 V DC
Kapazität:	18 Ah
Pufferzeit:	ca. 1,25 h bei 640 mA / ca. 2,5 h bei 320 mA
Ladezeit:	ca. 25 h
Abmessungen (B x H x L):	72 x 166 x 180 mm

Im KNX zu komplettieren mit:

– Notstromversorgung REG, MTN683901 ([Seite 32](#))

Ausführung	Art.-Nr.	E-No
schwarz	MTN668991	953 873 660



## SpaceLogic KNX Koppler REG-K

### Verwendungszweck

Der SpaceLogic KNX Koppler verbindet logisch zwei KNX-Linien miteinander und gewährleistet eine galvanische Trennung zwischen den Linien und den Bereichen. Die genaue Funktion des Gerätes wird durch die Adressierung und die gewählte Applikation festgelegt.

Das Gerät unterstützt KNX Security. Diese Option kann in der ETS aktiviert werden. Als sicherer Linienkoppler ermöglicht das Gerät die Weiterleitung von gesicherter und ungesicherter Kommunikation. Zusätzlich ist der Zugriff auf das Gerät selbst (z. B. für einen Download) durch KNX Security geschützt. Das Gerät verfügt über eine Filtertabelle (8k Bytes) und sorgt für eine galvanische Trennung zwischen den Linien. Der Koppler unterstützt KNX Longframes und ist kompatibel mit der ETS 5 Software. Mit 2 integrierten Tastern für Testzwecke und 3 Status-LEDs.

Für die Montage auf Hutschienen TH35 nach EN 60715. Der Anschluss des Busses erfolgt über Busanschlussklemmen.

Das Gerät ist KNX Data Secure fähig.

### Softwarefunktionen KNX

Das Gerät kann als Bereichs-/Linienkoppler oder als Repeater zur Bildung von Liniensegmenten in bestehenden oder neuen KNX-Systemen eingesetzt werden. Die Funktion als Koppler oder Repeater ist parametrierbar.

### Funktionen als Koppler

Einsatz als Bereichs- oder Linienkoppler in Abhängigkeit von der physikalischen Adresse. Reduzierung der Buslast durch die Filterfunktion (Filtertabelle). Unterstützung des vollen Adressbereichs (Gruppe 0–31) mit Filterfunktion. Die Weiterleitung von individuell adressierten Telegrammen (Subline = Mainline, Mainline = Subline) ist parametrierbar. Die Weiterleitung von Gruppentelegrammen (Unterleitung = Hauptleitung, Hauptleitung = Unterleitung) ist parametrierbar. Telegrammwiederholungen bei Übertragungsfehlern getrennt für Gruppentelegramme, Broadcast-Telegramme und physikalisch adressierte Telegramme parametrierbar. Die Telegrammbestätigung für Gruppentelegramme und physikalisch adressierte Telegramme ist separat parametrierbar.

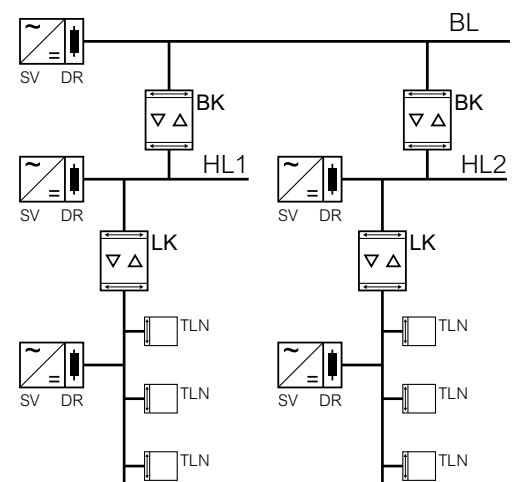
### Funktion als Repeater

Erweiterung einer Linie in Segmente. Telegrammwiederholungen bei Übertragungsfehlern getrennt für Gruppentelegramme, Broadcast-Telegramme und physikalisch adressierte Telegramme parametrierbar.

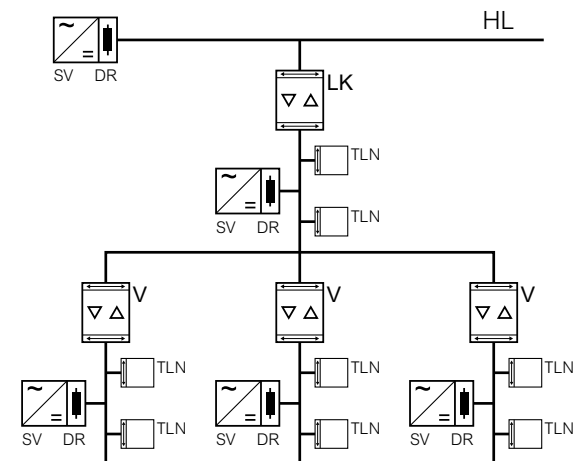
### Technische Daten

Versorgungsspannung:	über KNX-Bus
– übergeordnete Linie:	< 5 mA
– untergeordnete Linie:	< 3 mA
Abmessungen (h x b x t):	110 x 18 x 66 mm
Gerätebreite:	1 TE = ca. 18 mm
Lieferumfang:	mit Busanschlussklemme und Kabelabdeckung
ETS:	erfordert die ETS 5 oder höher

Ausführung	Art.-Nr.	E-No
weiss	MTN6500-0101	405 820 018



KNX-Koppler als Bereichs- und Linienkoppler



KNX-Koppler als Repeater

## SpaceLogic KNX IP-Router REG-K

### Verwendungszweck

Der SpaceLogic KNX IP-Router ermöglicht die Weiterleitung von Telegrammen zwischen verschiedenen Linien über ein LAN (IP) als schnellen Backbone. Zusätzlich ist dieser IP-Router geeignet, einen PC an das KNX-Netzwerk anzuschliessen, z. B. für die ETS-Programmierung.

Der IP-Router unterstützt die KNX Security, die in der ETS aktiviert werden kann. Als sicherer Router ermöglicht das Gerät die Kopplung von ungesicherter Kommunikation auf KNX TP an einen gesicherten IP-Backbone. Für die Schnittstellenfunktionalität (Tunneling) verhindert die KNX-Sicherheit einen unbefugten Zugriff. Der Router unterstützt bis zu 8 Tunneling-Kanäle. Für jeden Tunneling-Kanal muss eine eigene individuelle Adresse konfiguriert werden. Die IP-Adresse kann über einen DHCP-Server bzw. durch manuelle Konfiguration (ETS) bezogen werden. Dieser IP-Router arbeitet gemäss der KNXnet/IP-Spezifikation und nutzt den Core, das Gerätemanagement, das Tunneling und den Routing-Teil. Der SpaceLogic IP-Router verfügt über eine erweiterte Filtertabelle für die Hauptgruppe 0 bis 31 und kann bis zu 150 Telegramme zwischenspeichern. Mit 2 integrierten Drucktasten für Testzwecke und 3 Status-LEDs.

Der IP-Router wird über den KNX-Bus mit Strom versorgt. Eine zusätzliche Stromversorgung ist nicht erforderlich.

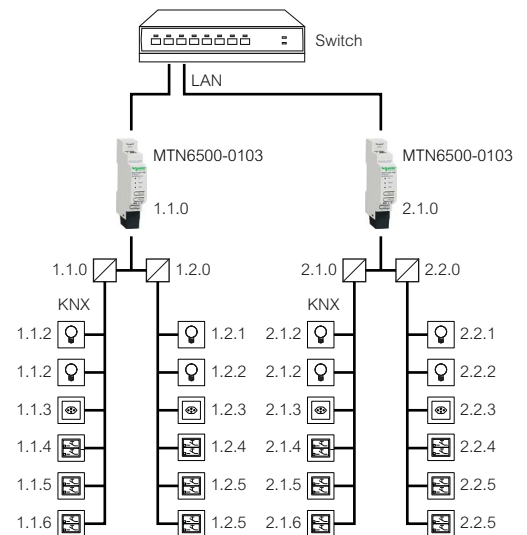
Zur Montage auf Hutschiene TH35 nach EN 60715. Der Anschluss des Busses erfolgt über eine Busanschlussklemme. Der Anschluss an das LAN-Netzwerk erfolgt über die RJ45-Buchse.

Das Gerät ist KNX Data Secure fähig.

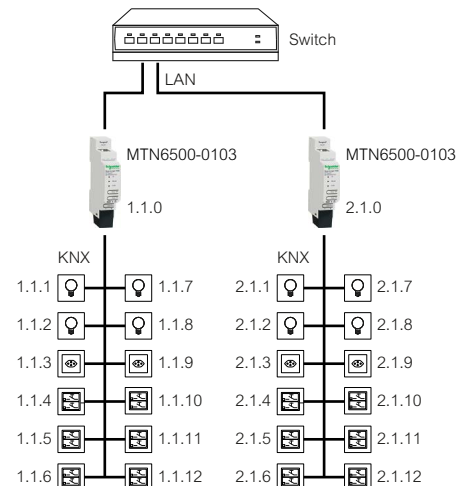
### Technische Daten

Versorgungsspannung:	über KNX-Bus, < 20 mA
Anschlüsse	
- LAN:	RJ45
- KNX:	Busanschlussklemme
Gerätebreite:	1 TE = ca. 18 mm
Lieferumfang:	mit Busanschlussklemme und Kabelabdeckung
ETS:	erfordert die ETS 5 oder höher

Ausführung	Art.-Nr.	E-No
weiss	MTN6500-0103	405 832 008



KNX/IP-Router als Bereichs- und Linienkoppler



KNX/IP-Router als Linienkoppler

## SpaceLogic KNX IP-Schnittstelle REG-K

### Verwendungszweck

Die SpaceLogic KNX IP-Schnittstelle ist eine Schnittstelle zwischen IP und KNX. Sie können von jedem Punkt Ihres LANs auf den KNX-Bus zugreifen. Die SpaceLogic KNX IP-Schnittstelle kann als Programmierschnittstelle für die ETS 5 Software verwendet werden und ermöglicht den Zugriff auf den KNX-Bus über das Internet über ein VPN. Das Gerät unterstützt KNX Security, die in der ETS aktiviert werden kann. Mit seiner Schnittstellenfunktionalität (Tunneling) verhindert die KNX Security einen unbefugten Zugriff. Das Gerät unterstützt bis zu 8 Tunneling-Kanäle. Für jeden Tunneling-Kanal muss eine eigene individuelle Adresse konfiguriert werden.

Mit 2 integrierten Drucktasten für Testzwecke und 3 Status-LEDs.

Das Gerät wird über den KNX-Bus mit Strom versorgt. Eine zusätzliche Spannungsversorgung ist nicht erforderlich.

Zur Montage auf Hutschiene TH35 nach EN 60715. Der Anschluss des Busses erfolgt über eine Busanschlussklemme. Der Anschluss an das LAN-Netzwerk erfolgt über die RJ45-Buchse.

Das Gerät ist KNX Data Secure fähig.

### Technische Daten

Versorgungsspannung:	über KNX-Bus, < 20 mA
Anschlüsse	
– LAN:	RJ45
– KNX:	Busanschlussklemme
Gerätebreite:	1 TE = ca. 18 mm
Lieferumfang:	mit Busanschlussklemme und Kabelabdeckung
ETS:	erfordert die ETS 5 oder höher

Ausführung	Art.-Nr.	E-No
weiss	MTN6502-0105	405 840 018



## SpaceLogic KNX USB-Schnittstelle REG-K

### Verwendungszweck

Die SpaceLogic KNX USB-Schnittstelle ermöglicht die Ankopplung eines PC zur Adressierung, Programmierung und Diagnose von Bus-Komponenten. Anschluss über eine USB2-Schnittstelle. Das Gerät wird ausschliesslich lokal mit der physikalischen Adresse programmiert und verfügt daher nicht über eine Programmier-taste und Programmier-LED.

Die USB-Schnittstelle unterstützt die KNX «Longframe»-Kommunikation und ist kompatibel mit KNX Sicherheitstelegrammen/-geräten. Dies ermöglicht schnellere KNX-Downloads, wenn das Zielgerät dies unterstützt (z. B. MTN6725-0001).

Für die Montage auf Hutschienen TH35 nach EN 60715. Der Busanschluss erfolgt über eine Busanschlussklemme, eine Datenschiene ist nicht erforderlich.

Das Gerät ist KNX Data Secure fähig.

### Technische Daten

#### Versorgungsspannung

- Bus: über KNX-Bus, < 3 mA
- USB: über PC USB-Schnittstelle 5 V, < 15 mA

#### Anschlüsse

- KNX: Busanschlussklemme
- USB: USB-Buchse (Typ C)

Leitungslänge USB-Kabel: max. 4 m

Gerätebreite: 1 TE = ca. 18 mm

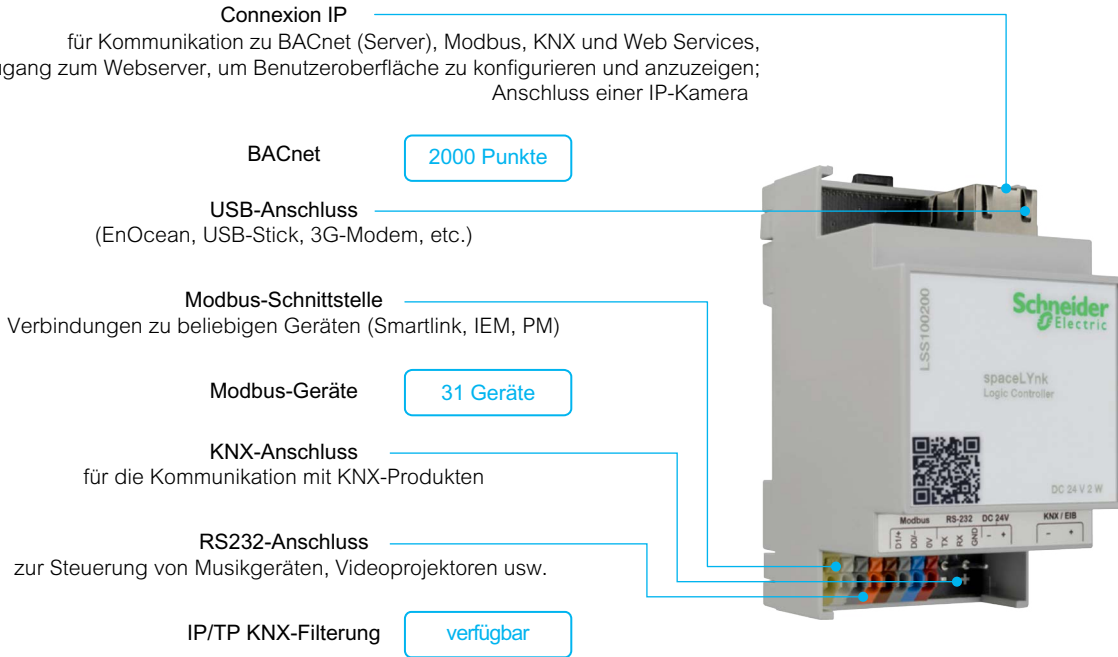
Lieferumfang: mit Busanschlussklemme und Kabelabdeckung

Ausführung	Art.-Nr.	E-No
weiss	MTN6502-0101	405 840 008



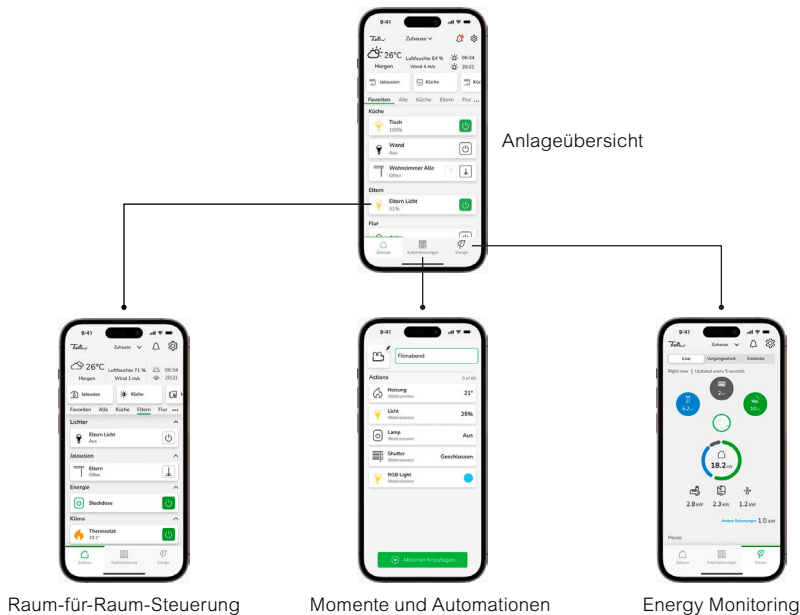
## Die perfekte Schaltzentrale für KNX-Projekte jeder Grösse

Der spaceLYnk Logic Controller ist die ideale Lösung für gewerbliche Gebäude. Dank seiner 2000 BACnet-Datenpunkte und 31 Modbus-Geräten lässt sich spaceLYnk mühelos in komplette Energie- und Gebäudemanagementsysteme integrieren.



## Alles unter Kontrolle mit der spaceControl App

Die spaceControl App sorgt dafür, dass das gesamte KNX-Gebäude intelligenter, nachhaltiger, widerstandsfähiger, sicherer und effizienter wird. Mit ihr können alle KNX-Funktionen von zuhause oder unterwegs eingerichtet und gesteuert werden. Die intuitive Benutzeroberfläche ermöglicht eine übersichtliche, individuell gestaltbare Verwaltung der gesamten Gebäudefunktionen über eine einzige App.



Die spaceControl-App kann im jeweiligen Store heruntergeladen werden.



## spaceLYnk Logic Controller

### Verwendungszweck

Der spaceLYnk Logic Controller ist das Power-Hirn für intelligente Gebäude. Der kompakte spaceLYnk Logic Controller steuert, misst, kontrolliert, visualisiert und vernetzt verschiedene Standards und Protokolle zu einer überzeugenden Lösung. spaceLYnk ist für KNX-Projekte jeder Grösse ideal. Er verbindet KNX-Systeme und weitere Protokolle wie Modbus, BACnet oder TCP/IP in einem Gerät und ermöglicht so die bequeme Steuerung von Gebäudefunktionen wie Beleuchtung, Jalousien, Heizung oder die EV-Ladeinfrastruktur. Durch die verschiedenen Anbindungen können zusätzlich Produkte und Gewerke integriert werden. So zum Beispiel durch das Einbinden von Energiemessgeräten mit denen sich der tägliche, monatliche oder jährliche Energieverbrauch abrufen lässt. Darüber hinaus lassen sich mit dem spaceLYnk Controller logische Funktionen zur Optimierung der Energieeffizienz, Steigerung des Wohnkomforts und Erhöhung der Sicherheit erstellen.

Der spaceLYnk Logic Controller kann verwendet werden:

- Als KNX Logik Controller für die Erstellung komplexer Gebäudeautomationslösungen
- Als Gebäudeautomationslösung für kleine und mittlere Gebäude mit kompletter Steuerung inklusive LRC (Licht- und Raumsteuerung (KNX)) und Messtechnik (Modbus-Geräte, Smartlink RTU und IP)
- Als sektorübergreifende Kommunikation für grosse Gebäude mit kompletter Steuerung über SBO EcoStruXure™ (Gebäudeleittechnik von Schneider Electric).
- Als Gateway für die Kommunikation zwischen verschiedenen Produkten und Protokollen.
- Als Datenspeicher, zur Analyse und zum Export der Daten (z.B. als .csv).
- Als Benutzeroberfläche für die Anzeige und Steuerung relevanter Informationen auf PCs und mobilen Geräten.

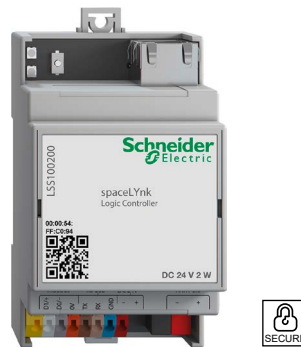
### Merkmale

- Frei programmierbarer Logic Controller mit integriertem Webserver
- Umfassende Visualisierungsmöglichkeiten
- Einbindung verschiedener Systeme wie KNX, TCP/IP, BACnet, Modbus RTU/TCP, EnOcean
- Trendfunktion für das Aufzeichnen, Anzeigen und Weiterverarbeiten von Zuständen
- Vereinfachte Analyse der Installationen durch Aufzeichnung der Kommunikationsobjekte
- Energiesparpotenzial identifizieren und die Energieeffizienz verbessern
- Intelligente Verknüpfung mit IoT-Geräten
- Anwesenheitssimulation mit individueller Regelung verschiedener Bereiche
- Zeitschaltuhr mit Ferienkalender und Astrofunktion
- Mittels Funktionsblöcken, Skripting und zusätzlich integriertem Busmonitor lassen sich alle KNX-Telegramme aufzeichnen und filtern
- App-Funktionalität für die Einbindung weiterer Funktionen
- Offene App-Plattform für Drittanbieter
- Integrierte Visualisierung (Standard oder individuell gestaltbar) zur einfachen Anzeige und Kontrolle aller Zustände
- spaceControl App für komfortable Steuerung
- KNX Secure (KNX IP und KNX Data Secure) zur sicheren und manipulationsgeschützten Kommunikation im KNX

### Technische Daten

Versorgung KNX	
– Spannung	21–30 V DC SELV
– Anschluss	KNX-Busanschlussklemme
Versorgung extern	
– Spannung	24 V DC SELV
– Anschluss	Schraubklemmen 0,5–1,5 mm <sup>2</sup>
– Leistungsaufnahme	2 W
Anzeigeelemente	
– LED 1	Grün (CPU-Auslastung)
– LED 2	Grün (Betrieb) / Rot (Reset)
Schnittstellen	
Serielle Schnittstellen	LAN RJ45 (10BaseT/100BaseTX), USB 2.0
	RS-485 (inkl. 47-kΩ-Widerstand, ohne Abschlusswiderstand), RS-232
Anschluss	
Gerätebreite:	Schraubklemmen 0,5–1,5 mm <sup>2</sup> 3 TE = ca. 54 mm

Ausführung	Art.-Nr.	E-No
grau	LSS100200	405 972 010



## SpaceLogic KNX BMS-IP-Gateway

### Verwendungszweck

Das SpaceLogic KNX BMS-IP-Gateway ist ein bidirektionales Multifunktionsgerät, mit dem KNX-Installationen in Geräte von Gebäudeautomatiken wie Ecostruxure Building Operation integriert werden.

Die Hauptkommunikationsschnittstelle ist KNX TP und IP, die das BACnet-Protokoll unterstützt.

In einem Gerät sind drei Komponenten kombiniert:

- KNX IP-Router (max. 500 Objekte)
- KNX IP-Schnittstelle
- DPSU-Drossel

Das Gateway ist für kommerzielle Installationen konzipiert und von BTL als Application Specific Controller (B-ASC) zertifiziert. Dies garantiert eine 100%ige Kompatibilität und gleichzeitig eine nahtlose Anbindung an jedes BACnet-Gerät.

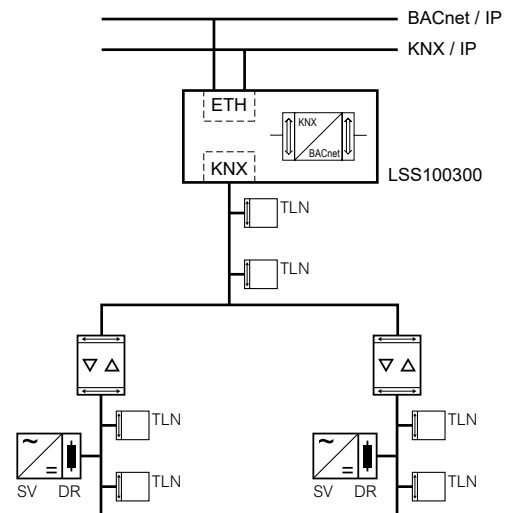
### Eigenschaften

- Anzahl der BACnet-Abonnement (COV)-Anfragen: 4000
- KNX-Kommunikationsobjekte: 4000
- KNX IP-Routing-Objekte: 500
- KNX IP Secure Kompatibilität
- KNX IP-Tunneling: Inbetriebnahme von KNX-Geräten über ETS, Long Frame Unterstützung
- HTTP- / HTTPS- / NTP-Server
- Direkter Import von knxproj-Dateien mit automatischen Filtertabellen

### Technische Daten

Versorgungsspannung:	12–30 V DC SELV
Leistungsaufnahme:	2 W
Stromversorgung DPSU-Drossel:	21–31 V DC SELV
DPSU-Drossel:	Nennstrom max. 320 mA, kurzschlussfest, Auslösestrom $\leq 1$ A
Anzeigeelemente:	2 LED (CPU-Auslastung, Betriebsbereitschaft/Reset)
Bedienelemente:	Reset-Taster
Schnittstellen:	2 Steckbrücken (Jumpers) (PoE, POW)
Anschlüsse	RJ45 Ethernet 10BaseT / 100BaseT
- KNX:	Busanschlussklemme
- Stromversorgung / DPSU-Drossel:	steckbare Schraubklemmen
Gerätebreite:	4 TE = ca. 72 mm

Ausführung	Art.-Nr.	E-No
weiss	LSS100300	405 832 208





## KNX-Logikmodul Basic REG-K

### Verwendungszweck

Das KNX-Logikmodul Basic REG-K ermöglicht Steuerungs- und Regelungsaufgaben über KNX. Die empfangenen Bustelegremente werden interpretiert und gemäss der programmierbaren logischen Funktionen verarbeitet. Für die Montage auf Hutschienen TH35 nach EN 60715. Der Busanschluss erfolgt über eine Busanschlussklemme, eine Datenschiene ist nicht erforderlich.

### Softwarefunktionen KNX

- 10 Verknüpfungsbausteine (AND, OR, XOR)  
Mit jeweils bis zu 8 binären Eingangs- und einem Ausgangsobjekt, Invertieren der Eingangs- und Ausgangsobjekte, Sperren der Ausgänge über Torfunktion, Verhalten nach Busreset je Eingangsobjekt, einstellbares Sendeverhalten.
- 10 Filter- und Zeitbausteine  
Binäre Eingangs- und Ausgangsobjekte mit Zeitverzögerungen, Filtern der binären Eingangsobjekte vor Ausgabe, Sperren der Ausgänge über Torfunktion, Verhalten nach Busreset je Eingangsobjekt, einstellbares Sendeverhalten.
- 8 Konverterbausteine  
Wandeln von 1-Bit-Schalttelegrammen in 2-Bit-Zwangsführung oder 8-Bit-Werttelegramme, Wandeln von 8-Bit-Werttelegramme in 1-Bit-Schalttelegramme, Sperren der Ausgänge über Torfunktion, Verhalten nach Busreset je Eingangsobjekt, einstellbares Sendeverhalten.
- 12 Multiplexerbausteine (Lichtsteuerung)  
Multiplexerbausteine dienen zum selektiven Steuern von Telegrammen; z.B. zum Umschalten zwischen einer Einzelraum- und einer Gesamttraumsteuerung für Konferenzräume mit Trennwänden. Unterstützte Telegrammformate je Baustein: 1 Bit, 2 Bit, 4 Bit, 8 Bit, 2 Byte. Ein Baustein kann für das 4-Byte-Format verwendet werden. Telegrammweiterleitung bzw. Sperren in einer oder beiden Richtungen mittels Steuerobjekt, einstellbares Gateverhalten, einstellbares Verhalten der Steuerobjekte, Sperren der Ausgänge über Torfunktion, einstellbares Sendeverhalten, einstellbare Sendverzögerung.

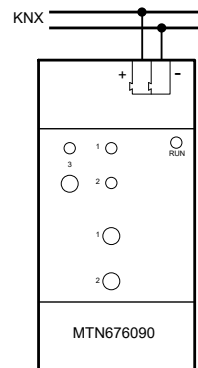
### Programmierbare Tasten und Status-LEDs

Freie Zuweisung der drei Tasten und der drei LEDs mit binären Objekten, können mit Kontroll- und Testfunktionen belegt und am Gerät bedient werden, Verhalten pro Taste und pro LED.

### Technische Daten

Versorgung aus KNX: 24 V DC, max. 17,5 mA  
 Gerätebreite: 2,5 TE = ca. 45 mm  
 Lieferumfang: mit Busanschlussklemme und Leitungsabdeckung

Ausführung	Art.-Nr.	E-No
lichtgrau	MTN676090	405 670 008



## Schaltaktor UP/230/16

### Verwendungszweck

Zum Schalten von einem Verbraucher über Schliesserkontakt. Der Busanschluss erfolgt über eine Busanschlussklemme. Für den Einbau in einem handelsüblichen 60 mm Einlasskasten.

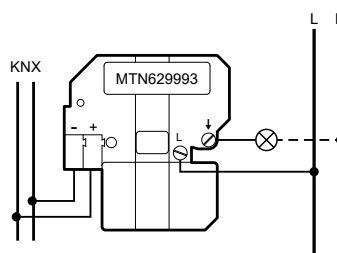
### Softwarefunktionen KNX

Betrieb als Öffner oder Schliesser, Verzögerungsfunktionen, Treppenlichtzeitfunktion mit/ohne manuell AUS-Funktion, Ausschaltvorwarnung bei Treppenlichtzeitfunktion, Sperrung und zusätzlich Verknüpfung oder Zwangsführung, Szenen, Rückmeldefunktion, Zentralfunktion, parametrierbares Verhalten bei Download.

### Technische Daten

Versorgung aus KNX:	24 V DC, ca. 10 mA
Nennspannung:	230 V AC
Nennstrom:	16 A, ohmsch $\cos\Phi = 1$ 10 A, induktiv $\cos\Phi = 0,6$
Schaltkontakt:	Schliesser
Schaltleistungen	
– Glühlampen:	max. 2700 W
– HV-Halogenlampen:	max. 1700 W
– Leuchtstofflampen:	max. 1000 VA parallelkompensiert
– Kapazitive Last :	10 A, max. 105 $\mu\text{F}$
Abmessungen (B x H x T):	51 x 52 x 29 mm
Lieferumfang:	mit Busanschlussklemme

Ausführung	Art.-Nr.	E-No
polarweiss	MTN629993	305 660 008



## SpaceLogic KNX Schaltaktor 1fach UP mit 3 Binäreingängen

### Verwendungszweck

Zum Schalten von elektrischen Verbrauchern.  
Neben dem Relaisausgang verfügt das Gerät über drei zusätzliche Eingänge. An diese Eingänge können wahlweise potentialfreie Schalter-, Taster oder andere Kontakte (z. B. Magnetkontakte) angeschlossen werden. Darüber hinaus ist es möglich, an Eingang 3 einen NTC-Temperaturfühler zur Messung einer Fussboden- oder Raumtemperatur anzuklemmen. Die Signale der Eingänge werden über ein gemeinsames Bezugspotential am Gerät eingelesen.  
Für den Einbau in einem handelsüblichen 60 mm Einlasskasten.  
Das Gerät ist KNX Data Secure fähig.

### Softwarefunktionen KNX

#### Schaltaktorfunktion

Betrieb als Öffner oder Schliesser, Auswahl der Grundstellung bei Busspannungsausfall/-wiederkehr, Einschalt- und/oder Ausschaltverzögerung, Zeitschaltfunktion, Schalten, Statusrückmeldung, Sperrfunktion oder Zwangsführung, Szenenfunktion (64), Rückmeldeobjekt invertierbar.

#### Eingangsfunktion

Freie Zuordnung der Funktionen Schalten, Dimmen, Jalousie und Wertgeber. Sperrojekt. Verhalten bei Busspannungswiederkehr, Temperatur, Helligkeit, Farbtemperatur. Schalten: zwei Schaltobjekte je Eingang. Befehl bei steigender/fallender Flanke (EIN, AUS, UM, keine Reaktion).  
Dimmen: Einflächen- und Zweiflächenbedienung. Zeit zwischen Dimmen und Schalten und Dimmschrittweite. Telegrammwiederholung und Stopptelegamm senden.  
Jalousie: Befehl bei steigender Flanke (keine, AUF, AB, UM), Bedienkonzept (Step - Move - Step bzw. Move - Step). Zeit zwischen Kurz- und Langzeitbetrieb. Lamellenverstellzeit.  
Wertgeber und Lichtszeneneingang: Flanke (Taster als Schliesser, Taster als Öffner, Schalter) und Wert an Flanke. Wertverstellung über langen Tastendruck für Wertgeber. Lichtszenennebenstelle mit Speicherfunktion.

#### Logikfunktion

Logikkatter, Umsetzer, Sperrglied, Vergleicher, Grenzwertschalter mit Hysterese.

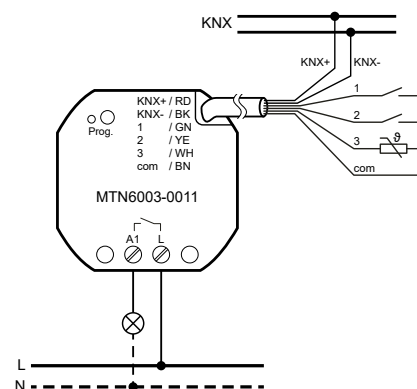
### Technische Daten

Versorgung aus KNX:	24 V DC
Nennspannung:	230 V AC
Nennstrom:	max. 16 A, ohmsche Last
Schaltkontakt:	Schliesser, potenzialfreier Relaiskontakt
Einschaltstrom:	max. 800 A, 200 µs / max. 165 A, 20 ms
Anschlussleistung	
– Ohmsche Last:	2500 W
– Kapazitive Last :	max. 16 A (140 µF)
– Motoren:	1380 VA
– Glühlampen:	2300 W
– HV-Halogenlampen:	2300 W
– HV-LED-Lampen:	max. 400 W
– NV-Halogenlampen:	gewickelt 1200 VA / elektronisch 1500 W
– Leuchtstofflampen:	1000 W unkompenziert 1160 W (140 µF) parallelkompenziert
Reduzierung Anschlussleistung	
– pro 5 °C Überschreitung von 35 °C	–10 %
– Einbau in Holz- oder Trockenbauwand	–15 %
– Einbau in Mehrfachkombinationen	–20 %
Eingänge:	3, potenzialfrei
– Abtastspannung:	ca. 5 V DC gegen com
– Gesamtlänge Nebenstellenleitung:	max. 10 m
Abmessungen (B x H x T):	48 x 50 x 28 mm

#### Zubehör:

– Fernfühler zur Raumtemperaturmessung, MTN616790 (Seite 71)

Ausführung	Art.-Nr.	E-No
weiss	MTN6003-0011	405 660 038



## Schaltaktor REG-K/2x230/10 mit Handbetätigung

### Verwendungszweck

Zum unabhängigen Schalten von bis zu 2 Verbrauchern über Schliesserkontakte. Die Funktion der Schaltkanäle ist frei konfigurierbar. Mit den Kanaltasten können die angeschlossenen Verbraucher im Handbetrieb auch ohne Busspannung oder im unprogrammierten Zustand geschaltet werden. Dies ermöglicht eine schnelle Funktionsprüfung der angeschlossenen Lasten. Anzeige der Kanalzustände über LEDs.

Für die Montage auf Hutschienen TH35 nach EN 60715. Der Busanschluss erfolgt über eine Busanschlussklemme, eine Datenschiene ist nicht erforderlich.

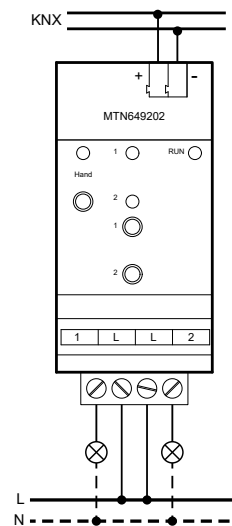
### Softwarefunktionen KNX

Betrieb als Öffner oder Schliesser, Verzögerungsfunktionen für jeden Kanal, Treppenlichtzeitfunktion mit/ohne manuell AUS-Funktion, Ausschaltvorwarnung bei Treppenlichtzeitfunktion, Szenen, Zentralfunktion, Sperrfunktion, Verknüpfung oder Zwangsführung, Rückmeldefunktion pro Kanal, parametrierbares Verhalten bei Download.

### Technische Daten

Versorgung aus KNX:	24 V DC, ca. 17,5 mA
Nennspannung:	230 V AC
Nennstrom:	10 A, ohmsch $\cos\Phi = 1$ 10 A, induktiv $\cos\Phi = 0,6$
Schaltleistungen	
– Glühlampen:	max. 2000 W
– HV-Halogenlampen:	max. 1700 W
– NV-Halogenlampen mit gewickeltem Trafo:	250 VA
– Leuchtstofflampen:	max. 1800 W unkompensiert max. 1000 VA parallelkompensiert
– Motorlast:	max. 1000 W
– Kapazitive Last:	10 A, max. 105 $\mu\text{F}$
Sicherung:	je Kanal ein vorgeschalteter 10-A-Leitungsschutzschalter, je Anschlussklemme nur ein Aussenleiter
Gerätebreite:	2,5 TE = ca. 45 mm
Lieferumfang:	mit Busanschlussklemme und Leitungsabdeckung

Ausführung	Art.-Nr.	E-No
lichtgrau	MTN649202	405 663 028



## Schaltaktor REG-K/2x230/16 mit Handbetätigung

### Verwendungszweck

Zum unabhängigen Schalten von 2 Verbrauchern über Schliesserkontakte. Mit den Handschaltern können die angeschlossenen Verbraucher auch ohne Busspannung oder im unprogrammierten Zustand geschaltet werden. Dies ermöglicht eine schnelle Funktionsprüfung der angeschlossenen Lasten.

Für die Montage auf Hutschienen TH35 nach EN 60715. Der Busanschluss erfolgt über eine Busanschlussklemme, eine Datenschiene ist nicht erforderlich.

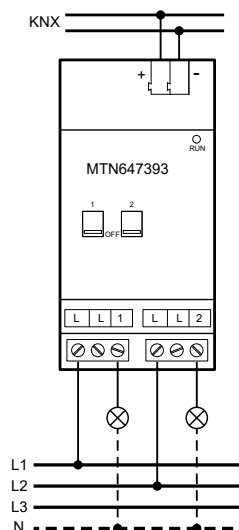
### Softwarefunktionen KNX

Betrieb als Öffner oder Schliesser, Verzögerungsfunktionen für jeden Kanal, Treppenlichtzeitfunktion mit/ohne manuell AUS-Funktion, Ausschaltvorwarnung bei Treppenlichtzeitfunktion, Szenen, Zentralfunktion, Sperrfunktion, Verknüpfung oder Zwangsführung, Rückmeldefunktion pro Kanal, parametrierbares Verhalten bei Download.

### Technische Daten

Versorgung aus KNX:	24 V DC, ca. 12,5 mA
Nennspannung:	230 V AC
Nennstrom:	16 A, induktiv $\cos\Phi = 0,6$
Schaltleistungen	
– Glühlampen:	max. 3600 W
– HV-Halogenlampen:	max. 2500 W
– Leuchtstofflampen:	max. 2500 VA parallelkompensiert
– Kapazitive Last :	16 A, max. 200 $\mu\text{F}$
Gerätebreite:	2,5 TE = ca. 45 mm
Lieferumfang:	mit Busanschlussklemme und Leitungsabdeckung

Ausführung	Art.-Nr.	E-No
lichtgrau	MTN647393	405 661 028



## Schaltaktor REG-K/2x230/16 mit Handbetätigung und Stromerkennung

### Verwendungszweck

Zum unabhängigen Schalten von 2 Verbrauchern über Schliesserkontakte. Der Aktor verfügt über eine integrierte Stromerkennung, die den Laststrom je Kanal misst. Mit den Handschaltern können die angeschlossenen Verbraucher auch ohne Busspannung oder im unprogrammierten Zustand geschaltet werden. Dies ermöglicht eine schnelle Funktionsprüfung der angeschlossenen Lasten.

Für die Montage auf Hutschienen TH35 nach EN 60715. Der Busanschluss erfolgt über eine Busanschlussklemme, eine Datenschiene ist nicht erforderlich.

### Softwarefunktionen KNX

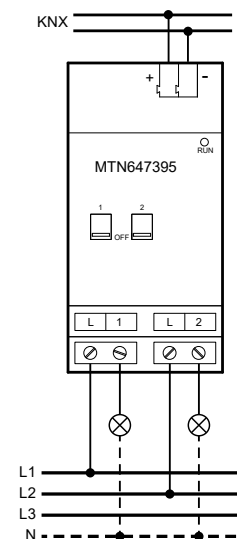
Betrieb als Öffner oder Schliesser, Verzögerungsfunktionen für jeden Kanal, Treppenlichtzeitfunktion mit/ohne manuell AUS-Funktion, Ausschaltvorwarnung bei Treppenlichtzeitfunktion, Szenen, Zentralfunktion mit Verzögerung, Sperrfunktion, Verknüpfung oder Zwangsführung, Rückmeldefunktion, echte Rückmeldefunktion, Status, parametrierbares Verhalten bei Download.

Stromerkennungsfunktion: Verhalten bei Über-/Unterschreiten des Schwellwertes. Energie-, Betriebs- und Einschaltzähler mit Grenzwertüberwachung. Blinkerfunktion.

### Technische Daten

Versorgung aus KNX:	24 V DC, ca. 16 mA
bei Wechselstrom (AC) je Kanal	
Nennspannung:	230 V AC
Nennstrom:	16 A, induktiv $\cos\Phi = 0,6$
Schaltleistungen	
– Glühlampen:	max. 3600 W
– HV-Halogenlampen:	max. 2500 W
– Leuchtstofflampen:	max. 2500 VA parallelkompensiert
– Kapazitive Last :	16 A, max. 200 $\mu\text{F}$
– Motorlast:	max. 1000 W
Sicherung:	je Kanal ein vorgeschalteter 16-A-Leitungsschutzschalter
bei Gleichstrom (DC) je Kanal	
Nennspannung:	12–24 V DC +10 %
Nennstrom:	16 A
Lastarten:	nur rein ohmsche Last
Sicherung:	je Kanal ein vorgeschalteter gleichstromfähiger Leitungsschutzschalter
Stromerkennung (Laststrom)	
Erkennungsbereich AC:	0,1–16 A (Sinus-Effektivwert)
Erkennungsbereich DC:	0,1–16 A
Erfassungsgenauigkeit:	$\pm 8\%$ vom aktuellen Stromwert und $\pm 100\text{ mA}$
Frequenz AC:	50 Hz
Darstellung:	100 mA
Erfassungsgeschwindigkeit:	200 ms
Gerätebreite:	2,5 TE = ca. 45 mm
Lieferumfang:	mit Busanschlussklemme und Leitungsabdeckung

Ausführung	Art.-Nr.	E-No
lichtgrau	MTN647395	405 662 028



## Schaltaktor REG-K/4x230/10 mit Handbetätigung

### Verwendungszweck

Zum unabhängigen Schalten von bis zu 4 Verbrauchern über Schliesserkontakte. Die Funktion der Schaltkanäle ist frei konfigurierbar. Mit den Kanaltasten können die angeschlossenen Verbraucher im Handbetrieb auch ohne Busspannung oder im unprogrammierten Zustand geschaltet werden. Dies ermöglicht eine schnelle Funktionsprüfung der angeschlossenen Lasten. Anzeige der Kanalzustände über LEDs.

Für die Montage auf Hutschienen TH35 nach EN 60715. Der Busanschluss erfolgt über eine Busanschlussklemme, eine Datenschiene ist nicht erforderlich.

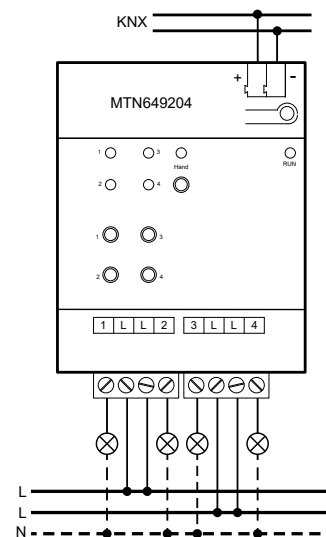
### Softwarefunktionen KNX

Betrieb als Öffner oder Schliesser, Verzögerungsfunktionen für jeden Kanal, Treppenlichtzeitfunktion mit/ohne manuell AUS-Funktion, Ausschaltvorwarnung bei Treppenlichtzeitfunktion, Szenen, Zentralfunktion, Sperrfunktion, Verknüpfung oder Zwangsführung, Rückmeldefunktion pro Kanal, parametrierbares Verhalten bei Download.

### Technische Daten

Versorgung aus KNX:	24 V DC, ca. 17,5 mA
Nennspannung:	230 V AC
Nennstrom:	10 A, ohmsch $\cos\Phi = 1$ 10 A, induktiv $\cos\Phi = 0,6$
Schaltleistungen	
– Glühlampen:	max. 2000 W
– HV-Halogenlampen:	max. 1700 W
– NV-Halogenlampen mit gewickeltem Trafo:	250 VA
– Leuchtstofflampen:	max. 1800 W unkompensiert max. 1000 VA parallelkompensiert
– Motorlast:	max. 1000 W
– Kapazitive Last:	10 A, max. 105 $\mu\text{F}$
Sicherung:	je Kanal ein vorgeschalteter 10-A-Leitungsschutzschalter, je Anschlussklemme nur ein Aussenleiter
Gerätebreite:	4 TE = ca. 72 mm
Lieferumfang:	mit Busanschlussklemme und Leitungsabdeckung

Ausführung	Art.-Nr.	E-No
lichtgrau	MTN649204	405 662 048



## Schaltaktor REG-K/4x230/16 mit Handbetätigung

### Verwendungszweck

Zum unabhängigen Schalten von 4 Verbrauchern über Schliesserkontakte. Mit den Handschaltern können die angeschlossenen Verbraucher auch ohne Busspannung oder im unprogrammierten Zustand geschaltet werden. Dies ermöglicht eine schnelle Funktionsprüfung der angeschlossenen Lasten.

Für die Montage auf Hutschienen TH35 nach EN 60715. Der Busanschluss erfolgt über eine Busanschlussklemme, eine Datenschiene ist nicht erforderlich.

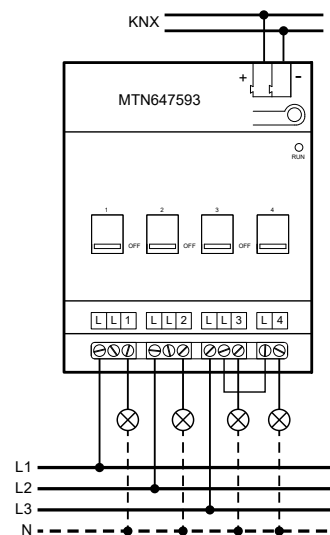
### Softwarefunktionen KNX

Betrieb als Öffner oder Schliesser, Verzögerungsfunktionen für jeden Kanal, Treppenlichtzeitfunktion mit/ohne manuell AUS-Funktion, Ausschaltvorwarnung bei Treppenlichtzeitfunktion, Szenen, Zentralfunktion, Sperrfunktion, Verknüpfung oder Zwangsführung, Rückmeldefunktion pro Kanal, parametrierbares Verhalten bei Download.

### Technische Daten

Versorgung aus KNX:	24 V DC, ca. 12,5 mA
Nennspannung:	230 V AC
Nennstrom:	16 A, induktiv $\cos\Phi = 0,6$
Schaltleistungen	
– Glühlampen:	max. 3600 W
– HV-Halogenlampen:	max. 2500 W
– Leuchtstofflampen:	max. 2500 VA parallelkompensiert
– Kapazitive Last :	16 A, max. 200 $\mu\text{F}$
Gerätebreite:	4 TE = ca. 72 mm
Lieferumfang:	mit Busanschlussklemme und Leitungsabdeckung

Ausführung	Art.-Nr.	E-No
lichtgrau	MTN647593	405 660 048





## Schaltaktor REG-K/4x230/16 mit Handbetätigung und Stromerkennung

### Verwendungszweck

Zum unabhängigen Schalten von 4 Verbrauchern über Schliesserkontakte. Der Aktor verfügt über eine integrierte Stromerkennung, die den Laststrom je Kanal misst. Mit den Handschaltern können die angeschlossenen Verbraucher auch ohne Busspannung oder im unprogrammierten Zustand geschaltet werden. Dies ermöglicht eine schnelle Funktionsprüfung der angeschlossenen Lasten.

Für die Montage auf Hutschienen TH35 nach EN 60715. Der Busanschluss erfolgt über eine Busanschlussklemme, eine Datenschiene ist nicht erforderlich.

### Softwarefunktionen KNX

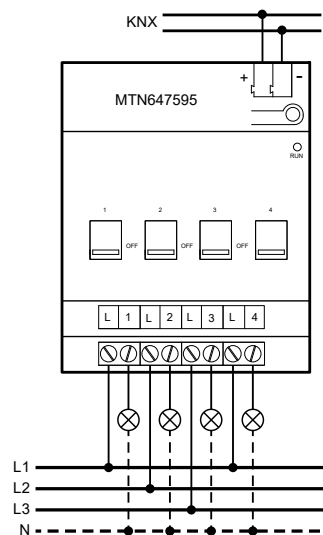
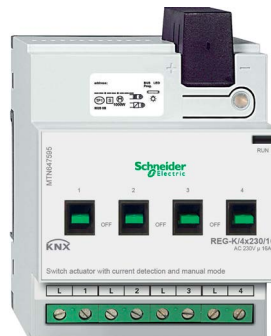
Betrieb als Öffner oder Schliesser, Verzögerungsfunktionen für jeden Kanal, Treppenlichtzeitfunktion mit/ohne manuell AUS-Funktion, Ausschaltvorwarnung bei Treppenlichtzeitfunktion, Szenen, Zentralfunktion mit Verzögerung, Sperrfunktion, Verknüpfung oder Zwangsführung, Rückmeldefunktion, echte Rückmeldefunktion, Status, parametrierbares Verhalten bei Download.

Stromerkennungsfunktion: Verhalten bei Über-/Unterschreiten des Schwellwertes. Energie-, Betriebs- und Einschaltzähler mit Grenzwertüberwachung. Blinkerfunktion.

### Technische Daten

Versorgung aus KNX:	24 V DC, ca. 16 mA
bei Wechselstrom (AC) je Kanal	
Nennspannung:	230 V AC
Nennstrom:	16 A, induktiv $\cos\Phi = 0,6$
Schaltleistungen	
– Glühlampen:	max. 3600 W
– HV-Halogenlampen:	max. 2500 W
– Leuchtstofflampen:	max. 2500 VA parallelkompensiert
– Kapazitive Last :	16 A, max. 200 $\mu\text{F}$
– Motorlast:	max. 1000 W
Sicherung:	je Kanal ein vorgeschalteter 16-A-Leitungsschutzschalter
bei Gleichstrom (DC) je Kanal	
Nennspannung:	12–24 V DC +10 %
Nennstrom:	16 A
Lastarten:	nur rein ohmsche Last
Sicherung:	je Kanal ein vorgeschalteter gleichstromfähiger Leitungsschutzschalter
Stromerkennung (Laststrom)	
Erkennungsbereich AC:	0,1–16 A (Sinus-Effektivwert)
Erkennungsbereich DC:	0,1–16 A
Erfassungsgenauigkeit:	$\pm 8\%$ vom aktuellen Stromwert und $\pm 100\text{ mA}$
Frequenz AC:	50 Hz
Darstellung:	100 mA
Erfassungsgeschwindigkeit:	200 ms
Gerätebreite:	4 TE = ca. 72 mm
Lieferumfang:	mit Busanschlussklemme und Leitungsabdeckung

Ausführung	Art.-Nr.	E-No
lichtgrau	MTN647595	405 661 048



## Schaltaktor REG-K/8x230/10 mit Handbetätigung

### Verwendungszweck

Zum unabhängigen Schalten von bis zu 8 Verbrauchern über Schliesserkontakte. Die Funktion der Schaltkanäle ist frei konfigurierbar. Mit den Kanaltasten können die angeschlossenen Verbraucher im Handbetrieb auch ohne Busspannung oder im unprogrammierten Zustand geschaltet werden. Dies ermöglicht eine schnelle Funktionsprüfung der angeschlossenen Lasten. Anzeige der Kanalzustände über LEDs.

Für die Montage auf Hutschienen TH35 nach EN 60715. Der Busanschluss erfolgt über eine Busanschlussklemme, eine Datenschiene ist nicht erforderlich.

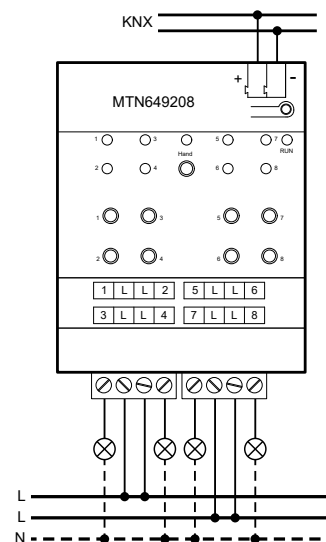
### Softwarefunktionen KNX

Betrieb als Öffner oder Schliesser, Verzögerungsfunktionen für jeden Kanal, Treppenlichtzeitfunktion mit/ohne manuell AUS-Funktion, Ausschaltvorwarnung bei Treppenlichtzeitfunktion, Szenen, Zentralfunktion, Sperrfunktion, Verknüpfung oder Zwangsführung, Rückmeldefunktion pro Kanal, parametrierbares Verhalten bei Download.

### Technische Daten

Versorgung aus KNX:	24 V DC, ca. 17,5 mA
Nennspannung:	230 V AC
Nennstrom:	10 A, ohmsch $\cos\Phi = 1$ 10 A, induktiv $\cos\Phi = 0,6$
Schaltleistungen	
– Glühlampen:	max. 2000 W
– HV-Halogenlampen:	max. 1700 W
– NV-Halogenlampen mit gewickeltem Trafo:	250 VA
– Leuchtstofflampen:	max. 1800 W unkompensiert max. 1000 VA parallelkompensiert
– Motorlast:	max. 1000 W
– Kapazitive Last :	10 A, max. 105 $\mu\text{F}$
Sicherung:	je Kanal ein vorgeschalteter 10-A-Leitungsschutzschalter, je Anschlussklemme nur ein Aussenleiter
Gerätebreite:	4 TE = ca. 72 mm
Lieferumfang:	mit Busanschlussklemme und Leitungsabdeckung

Ausführung	Art.-Nr.	E-No
lichtgrau	MTN649208	405 662 088



## Schaltaktor REG-K/8x230/16 mit Handbetätigung

### Verwendungszweck

Zum unabhängigen Schalten von 8 Verbrauchern über Schliesserkontakte. Mit den Handschaltern können die angeschlossenen Verbraucher auch ohne Busspannung oder im unprogrammierten Zustand geschaltet werden. Dies ermöglicht eine schnelle Funktionsprüfung der angeschlossenen Lasten.

Für die Montage auf Hutschienen TH35 nach EN 60715. Der Busanschluss erfolgt über eine Busanschlussklemme, eine Datenschiene ist nicht erforderlich.

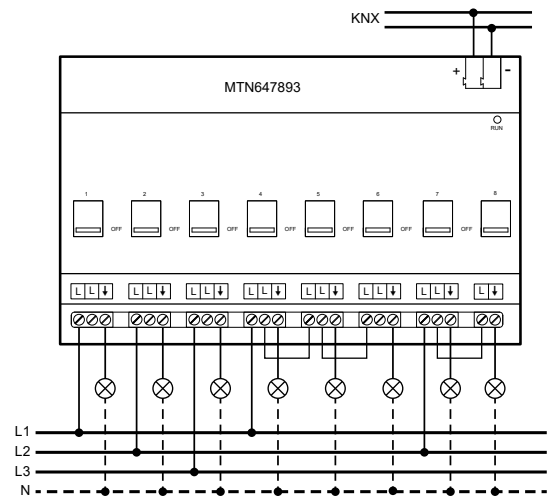
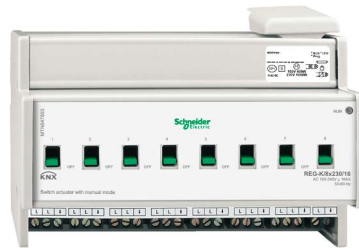
### Softwarefunktionen KNX

Betrieb als Öffner oder Schliesser, Verzögerungsfunktionen für jeden Kanal, Treppenlichtzeitfunktion mit/ohne manuell AUS-Funktion, Ausschaltvorwarnung bei Treppenlichtzeitfunktion, Szenen, Zentralfunktion, Sperrfunktion, Verknüpfung oder Zwangsführung, Rückmeldefunktion pro Kanal, parametrierbares Verhalten bei Download.

### Technische Daten:

Versorgung aus KNX:	24 V DC, ca. 10 mA
Nennspannung:	230 V AC
Nennstrom:	16 A, induktiv $\cos\Phi = 0,6$
Schaltleistungen	
– Glühlampen:	max. 3600 W
– HV-Halogenlampen:	max. 2500 W
– Leuchtstofflampen:	max. 2500 VA parallelkompensiert
– Kapazitive Last:	16 A, max. 200 $\mu\text{F}$
Minimallasten:	24 V DC, 100 mA
Gerätebreite:	8 TE = ca. 144 mm
Lieferumfang:	mit Busanschlussklemme und Leitungsabdeckung

Ausführung	Art.-Nr.	E-No
lichtgrau	MTN647893	405 660 088



## Schaltaktor REG-K/8x230/16 mit Handbetätigung und Stromerkennung

### Verwendungszweck

Zum unabhängigen Schalten von 8 Verbrauchern über Schliesserkontakte. Der Aktor verfügt über eine integrierte Stromerkennung, die den Laststrom je Kanal misst. Mit den Handschaltern können die angeschlossenen Verbraucher auch ohne Busspannung oder im unprogrammierten Zustand geschaltet werden. Dies ermöglicht eine schnelle Funktionsprüfung der angeschlossenen Lasten.

Für die Montage auf Hutschienen TH35 nach EN 60715. Der Busanschluss erfolgt über eine Busanschlussklemme, eine Datenschiene ist nicht erforderlich.

### Softwarefunktionen KNX

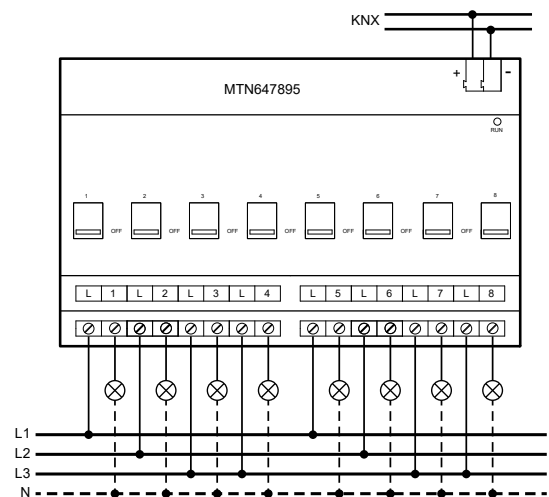
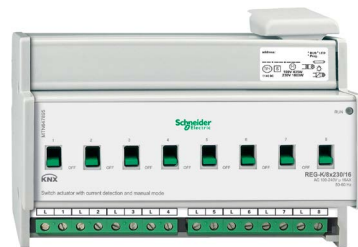
Betrieb als Öffner oder Schliesser, Verzögerungsfunktionen für jeden Kanal, Treppenlichtzeitfunktion mit/ohne manuell AUS-Funktion, Ausschaltvorwarnung bei Treppenlichtzeitfunktion, Szenen, Zentralfunktion mit Verzögerung, Sperrfunktion, Verknüpfung oder Zwangsführung, Rückmeldefunktion, echte Rückmeldefunktion, Status, parametrierbares Verhalten bei Download.

Stromerkennungsfunktion: Verhalten bei Über-/Unterschreiten des Schwellwertes. Energie-, Betriebs- und Einschaltzähler mit Grenzwertüberwachung. Blinkerfunktion.

### Technische Daten

Versorgung aus KNX:	24 V DC, ca. 16 mA
bei Wechselstrom (AC) je Kanal	
Nennspannung:	230 V AC
Nennstrom:	16 A, induktiv $\cos\Phi = 0,6$
Schaltleistungen	
– Glühlampen:	max. 3600 W
– HV-Halogenlampen:	max. 2500 W
– Leuchtstofflampen:	max. 2500 VA parallelkompensiert
– Kapazitive Last :	16 A, max. 200 $\mu$ F
– Motorlast:	max. 1000 W
Sicherung:	je Kanal ein vorgeschalteter 16-A-Leitungsschutzschalter
bei Gleichstrom (DC) je Kanal	
Nennspannung:	12–24 V DC +10 %
Nennstrom:	16 A
Lastarten:	nur rein ohmsche Last
Sicherung:	je Kanal ein vorgeschalteter gleichstromfähiger Leitungsschutzschalter
Stromerkennung (Laststrom)	
Erkennungsbereich AC:	0,1–16 A (Sinus-Effektivwert)
Erkennungsbereich DC:	0,1–16 A
Erfassungsgenauigkeit:	$\pm 8\%$ vom aktuellen Stromwert und $\pm 100$ mA
Frequenz AC:	50 Hz
Darstellung:	100 mA
Erfassungsgeschwindigkeit:	200 ms
Gerätebreite:	8 TE = ca. 144 mm
Lieferumfang:	mit Busanschlussklemme und Leitungsabdeckung

Ausführung	Art.-Nr.	E-No
lichtgrau	MTN647895	405 661 088



## Schaltaktor REG-K/12x230/16 mit Handbetätigung

### Verwendungszweck

Zum unabhängigen Schalten von 12 Verbrauchern über Schliesserkontakte. Mit den Handschaltern können die angeschlossenen Verbraucher auch ohne Busspannung oder im unprogrammierten Zustand geschaltet werden. Dies ermöglicht eine schnelle Funktionsprüfung der angeschlossenen Lasten.

Für die Montage auf Hutschienen TH35 nach EN 60715. Der Busanschluss erfolgt über eine Busanschlussklemme, eine Datenschiene ist nicht erforderlich.

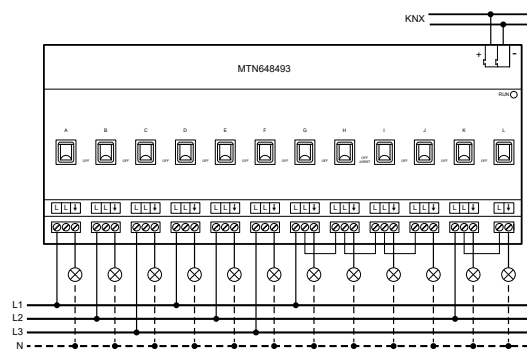
### Softwarefunktionen KNX

Betrieb als Öffner oder Schliesser, Verzögerungsfunktionen für jeden Kanal, Treppenlichtzeitfunktion mit/ohne manuell AUS-Funktion, Ausschaltvorwarnung bei Treppenlichtzeitfunktion, Szenen, Zentralfunktion, Sperrfunktion, Verknüpfung oder Zwangsführung, Rückmeldefunktion pro Kanal, parametrierbares Verhalten bei Download.

### Technische Daten

Versorgung aus KNX:	24 V DC, ca. 10 mA
Nennspannung:	230 V AC
Nennstrom:	16 A, induktiv $\cos\Phi = 0,6$
Schaltleistungen	
– Glühlampen:	max. 3600 W
– HV-Halogenlampen:	max. 2500 W
– Leuchtstofflampen:	max. 2500 VA parallelkompensiert
– Kapazitive Last :	16 A, max. 200 $\mu\text{F}$
Minimallasten:	$\geq 24 \text{ V DC}, 100 \text{ mA}$
Gerätebreite:	12 TE = ca. 216 mm
Lieferumfang:	mit Busanschlussklemme und Leitungsabdeckung

Ausführung	Art.-Nr.	E-No
lichtgrau	MTN648493	405 660 128



## Schaltaktor REG-K/12x230/16 mit Handbetätigung und Stromerkennung

### Verwendungszweck

Zum unabhängigen Schalten von 12 Verbrauchern über Schliesserkontakte. Der Aktor verfügt über eine integrierte Stromerkennung, die den Laststrom je Kanal misst. Mit den Handschaltern können die angeschlossenen Verbraucher auch ohne Busspannung oder im unprogrammierten Zustand geschaltet werden. Dies ermöglicht eine schnelle Funktionsprüfung der angeschlossenen Lasten.

Für die Montage auf Hutschienen TH35 nach EN 60715. Der Busanschluss erfolgt über eine Busanschlussklemme, eine Datenschiene ist nicht erforderlich.

### Softwarefunktionen KNX

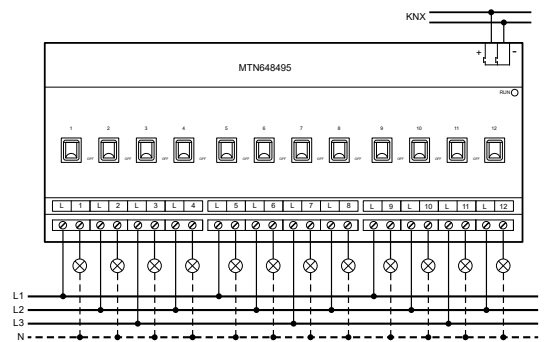
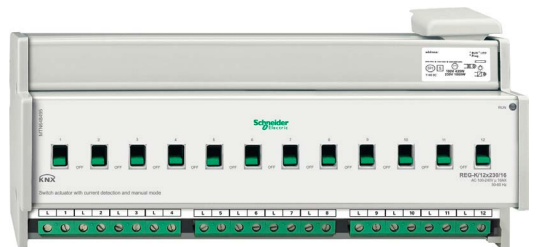
Betrieb als Öffner oder Schliesser, Verzögerungsfunktionen für jeden Kanal, Treppenlichtzeitfunktion mit/ohne manuell AUS-Funktion, Ausschaltvorwarnung bei Treppenlichtzeitfunktion, Szenen, Zentralfunktion mit Verzögerung, Sperrfunktion, Verknüpfung oder Zwangsführung, Rückmeldefunktion, echte Rückmeldefunktion, Status, parametrierbares Verhalten bei Download.

Stromerkennungsfunktion: Verhalten bei Über-/Unterschreiten des Schwellwertes. Energie-, Betriebs- und Einschaltzähler mit Grenzwertüberwachung. Blinkerfunktion.

### Technische Daten

Versorgung aus KNX:	24 V DC, ca. 16 mA
bei Wechselstrom (AC) je Kanal:	
Nennspannung:	230 V AC
Nennstrom:	16 A, induktiv $\cos\Phi = 0,6$
Schaltleistungen	
– Glühlampen:	max. 3600 W
– HV-Halogenlampen:	max. 2500 W
– Leuchtstofflampen:	max. 2500 VA parallelkompensiert
– Kapazitive Last :	16 A, max. 200 $\mu\text{F}$
– Motorlast:	max. 1000 W
Sicherung:	je Kanal ein vorgeschalteter 16-A-Leitungsschutzschalter
bei Gleichstrom (DC) je Kanal	
Nennspannung:	12–24 V DC +10 %
Nennstrom:	16 A
Lastarten:	nur rein ohmsche Last
Sicherung:	je Kanal ein vorgeschalteter gleichstromfähiger Leitungsschutzschalter
Stromerkennung (Laststrom)	
Erkennungsbereich AC:	0,1–16 A (Sinus-Effektivwert)
Erkennungsbereich DC:	0,1–16 A
Erfassungsgenauigkeit:	$\pm 8 \%$ vom aktuellen Stromwert und $\pm 100 \text{ mA}$
Frequenz AC:	50 Hz
Darstellung:	100 mA
Erfassungsgeschwindigkeit:	200 ms
Gerätebreite:	12 TE = ca. 216 mm
Lieferumfang:	mit Busanschlussklemme und Leitungsabdeckung

Ausführung	Art.-Nr.	E-No
lichtgrau	MTN648495	405 661 128



## SpaceLogic KNX Jalousie-/Schaltaktor 2fach UP mit 3 Binäreingängen

### Verwendungszweck

Jalousieaktor 1fach oder Schaltaktor 2fach.  
 Der Aktor kann im Jalousiebetrieb mit seinen Relaiskontakten elektrisch betriebene Jalousien, Rollläden, Markisen, Dachfenster, Lüftungskappen oder ähnliche Behänge, die für Netzspannung geeignet sind, ansteuern. Alternativ schaltet der Aktor im Schaltbetrieb elektrische Verbraucher, beispielsweise Beleuchtungsanlagen oder Türöffner. Neben dem Relaisausgang verfügt das Gerät über drei zusätzliche Eingänge. An diese Eingänge können wahlweise potentialfreie Schalter-, Taster oder andere Kontakte (z. B. Magnetkontakte) angeschlossen werden. Darüber hinaus ist es möglich, an Eingang 3 einen NTC-Temperaturfühler zur Messung einer Fussboden- oder Raumtemperatur anzuklemmen. Die Signale der Eingänge werden über ein gemeinsames Bezugspotential am Gerät eingelesen.  
 Für den Einbau in einem handelsüblichen 60 mm Einlasskasten.  
 Das Gerät ist KNX Data Secure fähig.

### Softwarefunktionen KNX

#### Jalousiefunktion

Betriebsart, Fahrzeiten mit Verlängerung für obere Endlage, Lamellenfahrzeit, Umschaltzeit bei Fahrtrichtungswechsel, Rückmeldung Position oder Lamellenstellung, aktive/passive Rückmeldung, zykl. Rückmeldefunktion, bis zu 5 Sicherheitsfunktionen (3 Windalarne, 1 Regenalarm, 1 Frostalarm), zykl. Überwachung, Sonnenschutzfunktion mit festen und variablen Positionen, Beschattungssteuerungen mit Heizen/Kühlen-Automatik und Präsenzfunktion, Zwangsstellungsfunktion, Szenenfunktion (64), Verhalten bei Busspannungswiederkehr.

#### Schaltaktorfunktion

Betrieb als Öffner oder Schliesser, Auswahl der Grundstellung bei Busspannungsausfall/-wiederkehr, Einschalt- und/oder Ausschaltverzögerung, Zeitschaltfunktion, Schalten, Statusrückmeldung, Sperrfunktion oder Zwangsführung, Szenenfunktion (64), Rückmeldeobjekt invertierbar.

#### Eingangsfunktion

Freie Zuordnung der Funktionen Schalten, Dimmen, Jalousie und Wertgeber. Sperrojekt. Verhalten bei Busspannungswiederkehr, Temperatur, Helligkeit, Farbtemperatur. Schalten: zwei Schaltobjekte je Eingang. Befehl bei steigender/fallender Flanke (EIN, AUS, UM, keine Reaktion). Dimmen: Einflächen- und Zweiflächenbedienung. Zeit zwischen Dimmen und Schalten und Dimmschrittweite. Telegrammwiederholung und Stopptelegamm senden. Jalousie: Befehl bei steigender Flanke (keine, AUF, AB, UM), Bedienkonzept (Step - Move - Step bzw. Move - Step). Zeit zwischen Kurz- und Langzeitbetrieb. Lamellenverstellzeit.  
 Wertgeber und Lichtszeneneingang: Flanke (Taster als Schliesser, Taster als Öffner, Schalter) und Wert an Flanke. Wertverstellung über langen Tastendruck für Wertgeber. Lichtszenen nebenstelle mit Speicherfunktion.

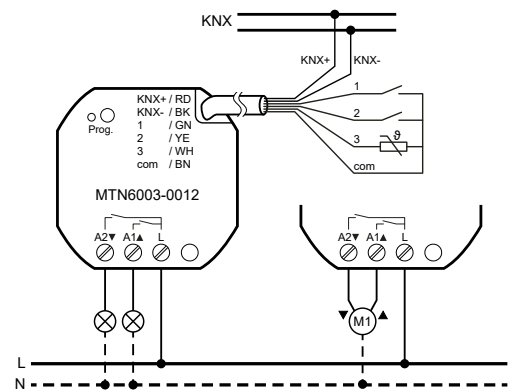
#### Logikfunktion

Logikgatter, Umsetzer, Sperrglied, Vergleicher, Grenzwertschalter mit Hysterese.

#### Technische Daten

Versorgung aus KNX:	24 V DC
Ausgänge:	2
– Nennspannung:	230 V AC
– Nennstrom:	∑ 16 A, ohmsche Last
– Schaltkontakt:	Schliesser, potenzialfreier Relaiskontakt
Einschaltstrom:	max. 800 A, 200 µs / max. 165 A, 20 ms
Anschlussleistung je Ausgang	
– Ohmsche Last:	2500 W
– Kapazitive Last :	max. 16 A (140 µF)
– Motoren:	1380 VA
– Glühlampen:	2300 W
– HV-Halogenlampen:	2300 W
– HV-LED-Lampen:	max. 400 W
– NV-Halogenlampen:	gewickelt 1200 VA / elektronisch 1500 W
– Leuchtstofflampen:	1000 W unkompensiert 1160 W (140 µF) parallelkompensiert
Reduzierung Anschlussleistung	
– pro 5 °C Überschreitung von 35 °C	–10 %
– Einbau in Holz- oder Trockenbauwand	–15 %
– Einbau in Mehrfachkombinationen	–20 %
Eingänge:	3, potenzialfrei
– Abtastspannung:	ca. 5 V DC gegen com
– Gesamtlänge Nebenstellenleitung:	max. 10 m
Abmessungen (B x H x T):	48 x 50 x 28 mm

Ausführung	Art.-Nr.	E-No
weiss	MTN6003-0012	405 430 038



Zubehör:  
 – Fernfühler zur Raumtemperaturmessung, MTN616790  
 (Seite 71)

## SpaceLogic KNX Master Schaltaktor 8fach / Jalousieaktor 4fach

### Verwendungszweck

Der SpaceLogic KNX Master Schaltaktor 8fach / Jalousieaktor 4fach ist ein KNX-Aktor, der maximal 8 Verbraucher (wie z. B. Lampen) schaltet oder maximal 4 Jalousiemotoren mit Endschaltern steuert. Die Funktion der Jalousie- oder Schaltkanäle ist frei konfigurierbar. Alle Jalousie-/Schaltausgänge können manuell über Taster bedient werden. Die ETS-Programmierung wird in der ETS-Anwendung des Masters durchgeführt.

Der Master steuert die Funktion der Erweiterung, die Spannungsversorgung und die Kommunikation zum KNX-Bus. Es können maximal 2 SpaceLogic KNX Erweiterungen Schalter/Jalousie (MTN6805-0008) an den Master angeschlossen werden, so dass bis zu 24 Lasten geschaltet oder 12 Jalousieantriebe gesteuert werden können. Versorgungsspannung über den Master.

Alle Ausgänge können manuell über die Tastatur des Masters bedient werden. Auf der Erweiterung zeigt eine grüne LED die Betriebsbereitschaft an, eine rote Handbetriebs-LED zeigt an, ob die Erweiterung manuell gesteuert wird.

Zur Montage auf DIN-Schienen TH35 nach EN 60715. Der Anschluss an den Master oder eine andere Erweiterung erfolgt entweder über eine Modulverbindung oder über eine Verbindungsleitung.

### Funktionen der KNX-Software

Die Funktionen werden in der KNX-Anwendung des Masters eingestellt.

### Allgemeine KNX-Softwarefunktionen

Energieeinsparung, Gerätesicherheit, Gerätezustand, manueller Betrieb, PIN-Code für Firmware-Update. Jedem Kanal kann in der Parametrierung ein beliebiger Name gegeben werden, um die Zuordnung der Gruppenadressen zu vereinfachen.

### Funktionen des Schaltaktors

Betrieb als Öffner/Schliesser, programmierbares Verhalten für Download, Verzögerungsfunktionen für jeden Kanal, Treppenlichtzeitfunktion mit/ohne manuelle AUS-Funktion, Ausschaltvorwarnung für Treppenlichtzeitfunktion, 16 Szenen pro Kanal, Zentralfunktion, Sperrfunktion, Verknüpfung oder Zwangsführung, Rückmeldefunktion für jeden Kanal.

### Funktionen des Jalousieaktor

Laufzeit, Leerlaufzeit, Schrittintervall, Sperrfunktion, Bewegungsbereichsgrenzen, Wetteralarm, 8-Bit-Positionierung für Höhe und Lamellen, 16 Szenen, Status und Rückmeldefunktion pro Kanal.

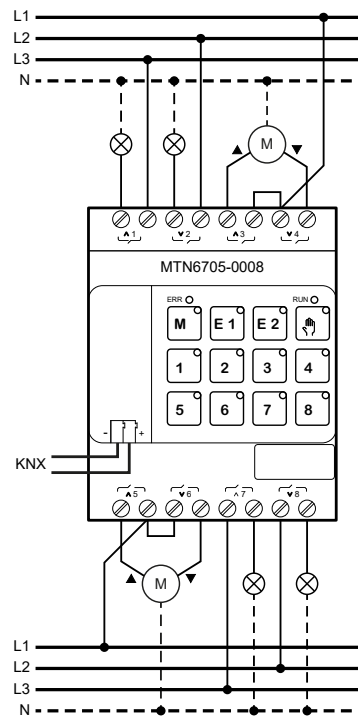
### Technische Daten

Versorgung aus KNX:	24 V DC
– Master:	ca. 6,5 mA
– Master + 1 Erweiterung:	ca. 9 mA
– Master + 2 Erweiterungen:	ca. 12,5 mA
Verlustleistung:	< 8 W
Schaltkontakte:	8x Schliesser, $\mu$ -Kontakte
Nennspannung:	230 V AC
Nennstrom:	16 A AC-1, IEC 60947-4-1 / 10 A, IEC 60669-2-5
Schaltleistungen je Schaltausgang	
– Glühlampen:	max. 2300 W
– Halogenlampen:	max. 2300 W
– LED:	200 W
– Kapazitive Last :	10 AX, max. 140 $\mu$ F
– Induktive Last:	10 A, $\cos\Phi = 0,6$
Schaltleistung je Jalousieausgang	
– Motorlast:	1000 VA
Schalzhäufigkeit:	max. 10 pro Minute bei Nennlast
Relaisdaten	
– Einschaltstrom:	max. 800 A, 200 $\mu$ s / max. 165 A, 20 ms
Gerätebreite:	4 TE = ca. 72 mm
Lieferumfang:	mit Busanschlussklemme

Kann erweitert werden mit:

– SpaceLogic KNX Erweiterung Schalter/Jalousie, MTN6805-0008 (Seite 57)

Ausführung	Art.-Nr.	E-No
weiss	MTN6705-0008	405 430 158





## SpaceLogic KNX Erweiterung Schaltaktor 8fach / Jalousieaktor 4fach

### Verwendungszweck

Die SpaceLogic KNX Erweiterung Schaltaktor 8fach / Jalousieaktor 4fach ist ein Akteur, der die Kanäle eines SpaceLogic KNX Masters Schaltaktor 8fach / Jalousieaktor 4fach (MTN6705-0008) oder die Kanäle eines SpaceLogic KNX Masters Dimmaktor 2fach (MTN6710-0102) erweitert. Die Erweiterung kann maximal 8 Verbraucher (wie z. B. Lampen) schalten oder maximal 4 Jalousiemotoren mit Endschaltern steuern. Die Funktion der Jalousie- oder Schaltkanäle ist frei konfigurierbar. Alle Jalousie-/Schaltausgänge können manuell über Taster bedient werden. Die ETS-Programmierung wird in der ETS-Anwendung des Masters durchgeführt.

Der Master steuert die Funktion der Erweiterung, die Spannungsversorgung und die Kommunikation zum KNX-Bus. Es können maximal 2 Erweiterungen an den Master angeschlossen werden, so dass bis zu 24 Lasten geschaltet oder 12 Jalousieantriebe gesteuert werden können. Versorgungsspannung über den Master.

Alle Ausgänge können manuell über die Tastatur des Masters bedient werden. Auf der Erweiterung zeigt eine grüne LED die Betriebsbereitschaft an, eine rote Handbetriebs-LED zeigt an, ob die Erweiterung manuell gesteuert wird.

Zur Montage auf DIN-Schienen TH35 nach EN 60715. Der Anschluss an den Master oder eine andere Erweiterung erfolgt entweder über eine Modulverbindung oder über eine Verbindungsleitung.

### Funktionen der KNX-Software

Die Funktionen werden in der KNX-Anwendung des Masters eingestellt.

### Allgemeine KNX-Softwarefunktionen

Energieeinsparung, Gerätesicherheit, Gerätezustand, manueller Betrieb, PIN-Code für Firmware-Update. Im Falle eines Defektes kann die Erweiterung durch ein neues Gerät ausgetauscht werden, ohne dass das Gerät über die ETS neu programmiert werden muss. Jedem Kanal kann in der Parametrierung ein beliebiger Name gegeben werden, um die Zuordnung der Gruppenadressen zu vereinfachen.

### Funktionen des Schaltaktors

Betrieb als Öffner/Schliesser, programmierbares Verhalten für Download, Verzögerungsfunktionen für jeden Kanal, Treppenlichtzeitfunktion mit/ohne manuelle AUS-Funktion, Ausschaltvorwarnung für Treppenlichtzeitfunktion, 16 Szenen pro Kanal, Zentralfunktion, Sperrfunktion, Verknüpfung oder Zwangsführung, Rückmeldefunktion für jeden Kanal.

### Funktionen des Jalousieaktors

Laufzeit, Leerlaufzeit, Schrittintervall, Sperrfunktion, Bewegungsbereichsgrenzen, Wetteralarm, 8-Bit-Positionierung für Höhe und Lamellen, 16 Szenen, Status und Rückmeldefunktion pro Kanal.

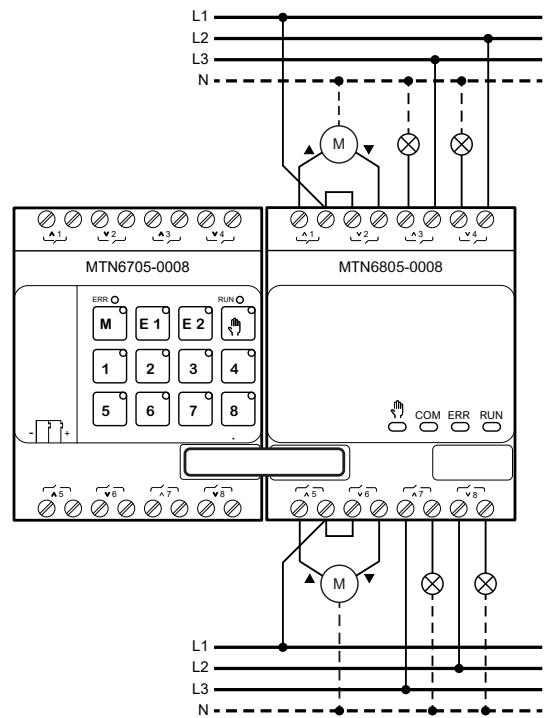
### Technische Daten

Versorgung aus KNX:	über Verbindungsmodul resp. -leitung
Verlustleistung:	< 8 W
Schaltkontakte:	8x Schliesser, µ-Kontakte
Nennspannung:	230 V AC
Nennstrom:	16 A AC-1, IEC 60947-4-1 / 10 A, IEC 60669-2-5
Schaltleistungen je Schaltausgang	
- Glühlampen:	max. 2300 W
- Halogenlampen:	max. 2300 W
- LED:	200 W
- Kapazitive Last :	10 AX, max. 140 µF
- Induktive Last:	10 A, cosΦ = 0,6
Schaltleistung je Jalousieausgang	
- Motorlast:	1000 VA
Schalzhäufigkeit:	max. 10 pro Minute bei Nennlast
Relaisdaten	
- Einschaltstrom:	max. 800 A, 200 µs / max. 165 A, 20 ms
Gerätebreite:	4 TE = ca. 72 mm
Lieferumfang:	mit Busanschlussklemme und Verbindungsmodul

### Zubehör:

- SpaceLogic KNX Verbindungsleitung S, MTN6941-0001 (Seite 107)
- SpaceLogic KNX Verbindungsleitung L, MTN6941-0002 (Seite 107)

Ausführung	Art.-Nr.	E-No
weiss	MTN6805-0008	405 430 188



## Jalousieaktor REG-K/2x/10 mit Handbetätigung

### Verwendungszweck

Zum unabhängigen Steuern von 2 Jalousie-/Rollladenantrieben mit Endlagenschalter. Die Funktion der Jalousiekanäle ist frei konfigurierbar. Mit den Kanaltasten können die angeschlossenen Verbraucher im Handbetrieb auch ohne Busspannung oder im unprogrammierten Zustand gesteuert werden. Dies ermöglicht eine schnelle Funktionsprüfung der angeschlossenen Motoren. Anzeige der Kanalzustände über LEDs. Für die Montage auf Hutschienen TH35 nach EN 60715. Der Busanschluss erfolgt über eine Busanschlussklemme, eine Datenschiene ist nicht erforderlich.

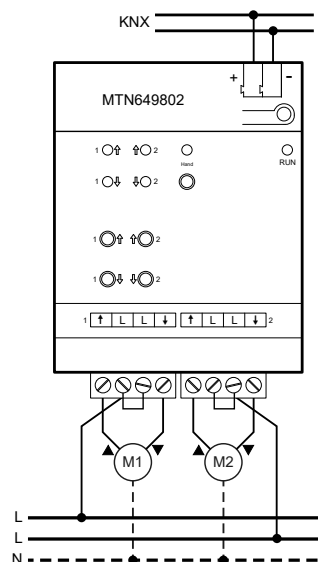
### Softwarefunktionen KNX

Jalousietyp, Laufzeit, Pausenzeit, Schrittzeit, differenzierte Sperrfunktionen und Wetteralarme, 8-Bit-Positionierung für Höhe und Lamelle, Szenen, Hand-/Automatikfunktion, differenzierte Status- und Rückmeldefunktionen.

### Technische Daten

Versorgung aus KNX:	24 V DC, max. 12,5 mA
Nennspannung:	230 V AC, 50 Hz
Nennstrom:	10 A, induktiv $\cos\Phi = 0,6$
Nennleistung Motor:	max. 1000 W bei 230 V AC
Schalzhäufigkeit:	max. 15 pro Minute bei Nennlast
Sicherung:	je Kanal ein vorgeschalteter 10-A-Leitungsschutzschalter
Gerätebreite:	4 TE = ca. 72 mm
Lieferumfang:	mit Busanschlussklemme und Leitungsabdeckung

Ausführung	Art.-Nr.	E-No
lichtgrau	MTN649802	405 430 028



## Rollladenaktor REG-K/4x/10 mit Handbetätigung

### Verwendungszweck

Zum unabhängigen Steuern von 4 Rollladenantrieben mit Endlagenschalter. Die Funktion der Rollladenkanäle ist frei konfigurierbar. Mit den Kanaltasten können die angeschlossenen Verbraucher im Handbetrieb auch ohne Busspannung oder im unprogrammierten Zustand gesteuert werden. Dies ermöglicht eine schnelle Funktionsprüfung der angeschlossenen Motoren. Anzeige der Kanalzustände über LEDs. Für die Montage auf Hutschienen TH35 nach EN 60715. Der Busanschluss erfolgt über eine Busanschlussklemme, eine Datenschiene ist nicht erforderlich.

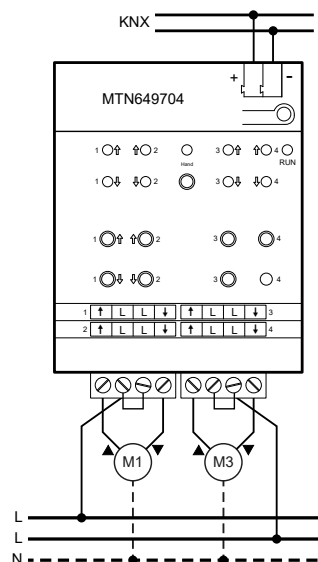
### Softwarefunktionen KNX

Laufzeit, Pausenzeit, differenzierte Sperrfunktionen und Wetteralarmlarm, 8-Bit-Positionierung für Höhe, Szenen, Hand-/Automatikfunktion, differenzierte Status- und Rückmeldefunktionen.

### Technische Daten

Versorgung aus KNX:	24 V DC, max. 17,5 mA
Nennspannung:	230 V AC, 50 Hz
Nennstrom:	10 A, induktiv $\cos\Phi = 0,6$
Motorlast:	max. 1000 W bei 230 V AC
Schalzhäufigkeit:	max. 15 pro Minute bei Nennlast
Sicherung:	je Kanal ein vorgeschalteter 10-A-Leitungsschutzschalter
Gerätebreite:	4 TE = ca. 72 mm
Lieferumfang:	mit Busanschlussklemme und Leitungsabdeckung

Ausführung	Art.-Nr.	E-No
lichtgrau	MTN649704	405 431 048



## Jalousieaktor REG-K/4x24/6 mit Handbetätigung

### Verwendungszweck

Zum unabhängigen Steuern von 4 Jalousie-/Rollladenantrieben mit Endlagenschalter. Die Funktion der Jalousiekanäle ist frei konfigurierbar. Mit den Kanaltasten können die angeschlossenen Verbraucher im Handbetrieb auch ohne Busspannung oder im unprogrammierten Zustand gesteuert werden. Dies ermöglicht eine schnelle Funktionsprüfung der angeschlossenen Motoren. Anzeige der Kanalzustände über LEDs. Für die Montage auf Hutschienen TH35 nach EN 60715. Der Busanschluss erfolgt über eine Busanschlussklemme, eine Datenschiene ist nicht erforderlich.

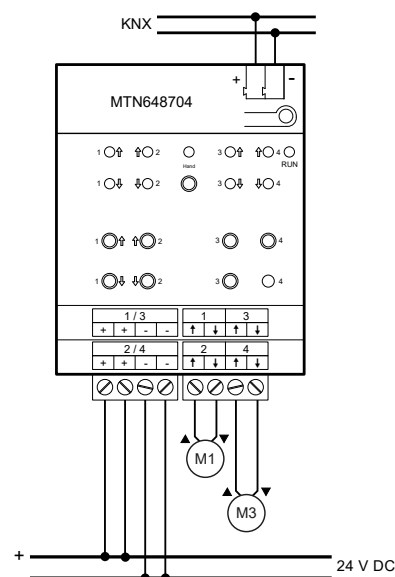
### Softwarefunktionen KNX

Jalousietyp, Laufzeit, Pausenzeit, Schrittzeit, differenzierte Sperrfunktionen und Wetteralarme, 8-Bit-Positionierung für Höhe und Lamelle, Szenen, Hand-/Automatikfunktion, differenzierte Status- und Rückmeldefunktionen.

### Technische Daten

Versorgung aus KNX:	24 V DC, max. 17,5 mA
Nennspannung:	24 V DC
Nennstrom:	6 A
Lastarten:	24 V Gleichstromantriebe
Schalzhäufigkeit:	max. 15 pro Minute bei Nennlast
Sicherung:	je Kanal ein vorgeschalteter 6-A-Leitungsschutzschalter
Gerätebreite:	4 TE = ca. 72 mm
Lieferumfang:	mit Busanschlussklemme und Leitungsabdeckung

Ausführung	Art.-Nr.	E-No
lichtgrau	MTN648704	405 430 048



## Jalousieaktor UP mit 3 Eingängen

### Verwendungszweck

Zum unabhängigen Steuern von Jalousie-/Rollladenantrieben. Die Relaiskontakte für die Bewegungsrichtungen sind bistabil, so dass der zuletzt eingestellte Schaltzustand auch bei Ausfall der Netzspannung unverändert bleibt.

Das Gerät verfügt über 3 zusätzliche Eingänge, die intern auf den Jalousieausgang oder alternativ auch getrennt auf den KNX wirken können. Die angeschlossenen potenzialfreien Schalter- oder Tasterkontakte werden über ein gemeinsames Bezugspotenzial am Gerät eingelesen. Bei interner Wirkung bedienen die Eingänge 1 und 2 unmittelbar den Jalousieausgang. Bei Wirkung auf den Bus können durch die Eingänge unabhängig voneinander Telegramme zum Schalten oder Dimmen, zur Jalousiesteuerung oder Wertgeberanwendung (Dimmwertgeber, Lichtszenennebenstelle) ausgesendet werden. Der Anschluss von 230-V-Signalen oder anderen externen Spannungen an die Nebeneingänge ist nicht zulässig!

Für den Einbau in einem handelsüblichen 60 mm Einlasskasten.

### Softwarefunktionen KNX

#### Jalousieaktorfunktion

Betriebsart: Jalousien, Rollläden, Markisen oder Lüftungsklappen. Fahrzeiten mit Verlängerung für obere Endlage, Rückmeldung Position oder Lamellenstellung, aktive/passive Rückmeldung, zykl. Rückmeldefunktion, bis zu 5 Sicherheitsfunktionen (3 Windalarme, 1 Regenalarm, 1 Frostalarm), zykl. Überwachung, Sonnenschutzfunktion mit festen und variablen Positionen, Beschattungssteuerungen mit Heizen/Kühlen-Automatik und Präsenzfunktion, Zwangsstellungsfunktion, 8 Szenenfunktion, Speicherfunktion für Szenen, Verhalten bei Busspannungswiederkehr.

#### Eingangsfunktion

Freie Zuordnung der Funktionen Schalten, Dimmen, Jalousie und Wertgeber, Sperrobjekt, Verhalten bei Busspannungswiederkehr.

Schalten: zwei Schaltobjekte je Eingang, Befehl bei steigender/fallender Flanke (EIN, AUS, UM, keine Reaktion).

Dimmen: 1- oder 2-Tastenbedienung, Zeit zwischen Dimmen und Schalten und Dimmschrittweite, Telegrammwiederholung und Stopptelegramm senden.

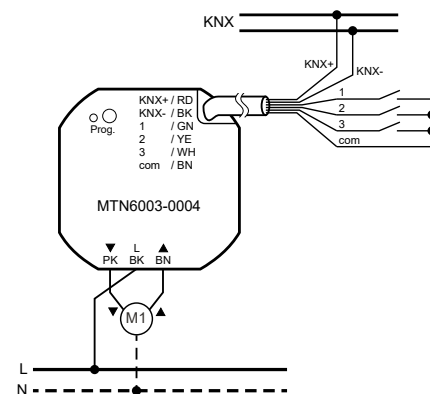
Jalousie: Befehl bei steigender Flanke (keine, AUF, AB, UM), Bedienkonzept (Step-Move-Step bzw. Move-Step), Zeit zwischen Kurz- und Langzeitbetrieb, Lamellenverstellzeit.

Wertgeber und Szenennebenstelle: Flanke (Taster als Schlieser oder Öffner, Schalter) und Wert bei Flanke, Wertverstellung über langen Tastendruck für Wertgeber, Szenennebenstelle mit Speicherfunktion.

### Technische Daten

Nennspannung:	230 V AC, 50 Hz
Jalousieausgang	
– Schaltstrom:	3 A AC1
– Einschaltstrom:	max. 90 A, 200 µs / max. 80 A, 1 ms
– Mindestschaltstrom:	100 mA
– Nennleistung Motoren:	600 VA
Eingänge	3, potenzialfrei
– Schleifenwiderstand:	max. 500 Ω
Abmessungen (B x H x T):	53 x 53 x 28 mm

Ausführung	Art.-Nr.	E-No
lichtgrau	MTN6003-0004	305 430 038



## SpaceLogic KNX DALI-Gateway Pro 1-Kanal DALI-2

### Verwendungszweck

Das SpaceLogic KNX DALI-Gateway Pro verbindet KNX mit dem DALI-Bus. Das Gerät ist ein DALI2 Multi-Master Controller entsprechend EN 62386 edition 1 und edition 2. Es ist geeignet elektronische DALI-Vorschaltgeräte gemäss edition 1 und edition 2 – auch im Mix – anzusteuern. Gemäss Multi-Master Controller wird die Einbindung von DALI-2-Sensoren (Präsenz- und Bewegungsmelder, Taster etc.) unterstützt.

Es können bis zu 64 EVGs in 16 Gruppen geschaltet und gedimmt sowie über 16 Szenen gesteuert werden. Zudem lassen sich die 64 EVGs einzeln über KNX ansteuern oder über KNX-Gruppenadressen zusammenfassen. Fehlermeldungen der einzelnen EVGs bzw. jedes angeschlossenen Leuchtmittels können zum KNX gesendet und visualisiert werden.

Integrierte Farbsteuerung mit maximal 16 Templates mit bis zu 300 Steuerbefehlen. Konfigurierbare Szenen mit Helligkeit und Farbwerten.

Für die Montage auf Hutschienen TH35 nach EN 60715. Der Busanschluss erfolgt über eine Busanschlussklemme, eine Datenschiene ist nicht erforderlich.

Das Gerät ist KNX Data Secure fähig.

Die DALI-Inbetriebnahme und Konfiguration, die Gruppenzuordnung und die Szeneneinstellung lassen sich durchführen über:

- das Gerät (Display und optional sperrbare Bedientasten)
- den integrierten Web-Server

### Funktionen des Web-Servers

Neuer Webserver mit zusätzlichen Diagnosefunktionen. Der Zugriff erfolgt mit Hilfe eines PCs, PDAs oder Web-Tableaus über das LAN-Netzwerk. Mit einem WLAN-Umsetzer erleichtert sich die Inbetriebnahme zusätzlich. Über die internen Webseiten lässt sich das Gerät in Betrieb nehmen und alle wichtigen Funktionen konfigurieren, bedienen oder anzeigen. Zwei getrennte Benutzerprofile mit eigenem Passwort. Effektmodul mit 16 Effekten und insgesamt bis zu 500 Steuerbefehle

Konfigurieren: Effekte, Service, Wartung, Burn-in, Betriebsstunden

Bedienen: Gerät, EVGs und Gruppen

Anzeigen: Status- und Fehlermeldungen

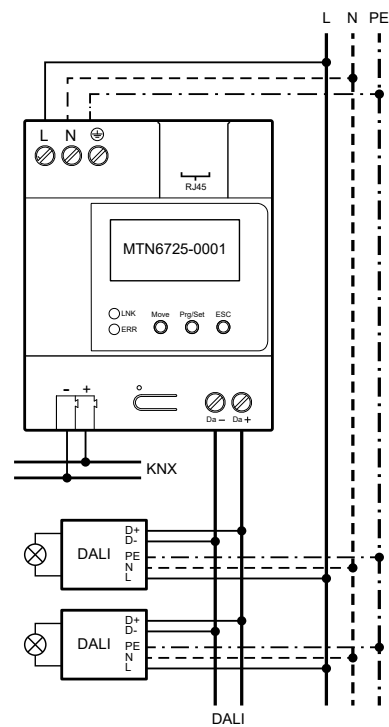
### Softwarefunktionen KNX

Farbtemperaturregelung für 2 getrennte DT-6 LED-Leuchten. Dim-to-Cold-Funktion aktiviert. Schalt-, Dimm- und Wertobjekt pro Gruppe oder EVG. Treppenlichtzeitfunktion. Statusobjekte. Verzögerungen zwischen Rückmeldungen. Detaillierte Fehlermeldungen je EVG und Gruppe. Test von DALI-EVGs für Notbeleuchtung mit Zentralbatterie oder eingebauter Batterie mit wählbaren Testintervallen. Parallele Broadcast-Ansteuerung aller EVGs, Ein-/Ausschaltheelligkeit und Ein-/Ausschaltdimmgeschwindigkeit. Dimmgeschwindigkeiten für relatives Dimmen und Dimmwerte. Dimmwert max./min. Verschiedene Modi (Normal, Permanent, Nacht, Panik). Betriebsstundenzähler und Einbrennautomatik pro EVG.

### Technische Daten

Versorgung aus KNX:	24 V DC, ca. 5 mA
Versorgungsspannung:	230 V AC, 50 Hz
Leistungsaufnahme:	max. 8 W
DALI	
– Anzahl EVGs:	max. 64 (DALI-1, DALI-2)
– Anzahl Sensoren:	max. 8 (DALI-2)
– Ausgangsspannung:	typ. 18 V DC, kurzschlussfest (Basisisolierung kein SELV)
– Ausgangsstrom:	max. 250 mA, garantiert 160 mA
– Typ:	Multi-Master Applicationscontroller
Ethernet	
– Typ:	100BaseT (199 Mbit/s)
– Unterstützt:	IEEE 802.3
Gerätebreite:	4 TE = ca. 72 mm
Lieferumfang:	mit Busanschlussklemme

Ausführung	Art.-Nr.	E-No
lichtgrau	MTN6725-0101	405 830 208



## KNX DALI-Gateway REG-K/1/16(64)/64/IP1

### Verwendungszweck

Das KNX DALI-Gateway verbindet KNX mit dem DALI-Bus. Leuchten mit DALI-EVGs können damit als Subsystem in ein KNX Gesamtsystem integriert und durch die Vielzahl der verfügbaren KNX-Geräte bedient werden. Das Gateway ist ein Steuergerät der Kategorie-1 (Single Master) mit integrierter DALI-Spannungsversorgung für die EVGs. Es können bis zu 64 EVGs in 16 Gruppen geschaltet und gedimmt sowie über 16 Szenen gesteuert werden. Zudem lassen sich die 64 EVGs einzeln über KNX ansteuern oder über KNX-Gruppenadressen zusammenfassen. Fehlermeldungen der einzelnen EVGs bzw. jedes angeschlossenen Leuchtmittels können zum KNX gesendet und visualisiert werden.

Für die Montage auf Hutschienen TH35 nach EN 60715. Der Busanschluss erfolgt über eine Busanschlussklemme, eine Datenschiene ist nicht erforderlich.

Die DALI-Inbetriebnahme und Konfiguration, die Gruppenzuordnung und die Szeneneinstellung lassen sich durchführen über:

- das Gerät (Display und optional sperrbare Bedientasten)
- den integrierten Web-Server

### Funktionen des Web-Servers

Der Zugriff erfolgt mit Hilfe eines PCs, PDAs oder Web-Tableaus über das LAN-Netzwerk. Über die internen Webseiten lässt sich das Gerät in Betrieb nehmen und alle wichtigen Funktionen konfigurieren, bedienen oder anzeigen.

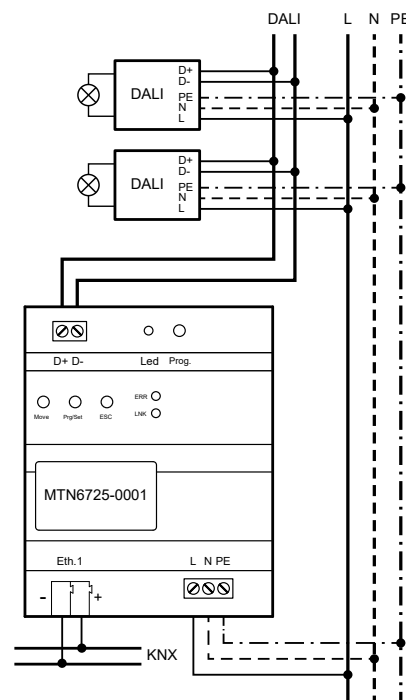
### Softwarefunktionen KNX

Schalt-, Dimm- und Wertobjekt pro Gruppe oder EVG, Treppenlichtzeitfunktion, Statusobjekte, Verzögerungen zwischen Rückmeldungen, detaillierte Fehlermeldungen je EVG und Gruppe, Test von DALI-EVGs für Notbeleuchtung mit Zentralbatterie oder eingebauter Batterie, parallele Broadcast-Ansteuerung aller EVGs, Ein-/Ausschalthelligkeit und Ein-/Ausschaltdimmgeschwindigkeit, Dimmgeschwindigkeiten für relatives Dimmen und Dimmwerte, verschiedene Modi (Normal, Permanent, Nacht, Panik), Betriebsstundenzähler und Einbrennautomatik pro EVG.

### Technische Daten

Versorgung aus KNX:	24 V DC, ca. 5 mA
Versorgungsspannung:	230 V AC, 50 Hz
Leistungsaufnahme:	max. 7 W
DALI	
– Anzahl EVGs:	max. 64
– Ausgangsspannung:	16–20 V DC, kurzschlussfest (Basisisolierung kein SELV)
– Ausgangsstrom:	max. 128 mA
– Typ:	Kategorie-1-Steuergerät (Single Master)
Ethernet:	100 Mbit/s
Gerätebreite:	4 TE = ca. 72 mm
Lieferumfang:	mit Busanschlussklemme

Ausführung	Art.-Nr.	E-No
lichtgrau	MTN6725-0001	405 671 008



## KNX DALI-Gateway Basic REG-K/1/16/64 1-Kanal

### Verwendungszweck

Das KNX DALI-Gateway Basic 1-Kanal verbindet den KNX Bus mit 1 DALI-Ausgang. Das Gateway ist ein DALI-Steuergerät der Kategorie-1 mit integrierter DALI-Spannungsversorgung für die EVGs. Bis zu 64 EVGs können in 16 Gruppen geschaltet und gedimmt sowie über 16 Szenen gesteuert werden. Zudem lassen sich die 64 EVGs einzeln über KNX ansteuern oder über KNX-Gruppenadressen zusammenfassen.

Das Gerät ist ein DALI2 Single-Master Controller entsprechend EN 62386 edition 1 und edition 2. Es ist geeignet, elektronische DALI-Vorschaltgeräte gemäss edition 1 und edition 2 – auch im Mix – anzusteuern. Gemäss Single-Master Controller wird die Einbindung von DALI-2 Sensoren (Präsenz- und Bewegungsmelder, Taster etc.) unterstützt. Ausserdem können verschiedene Farbbefehle (z. B. Weissstonsteuerung, RGB, XY und HSV) z. B. von KNX-Tastern interpretiert und DALI DT8 Leuchten entsprechend angesteuert werden.

Die Betriebsstundenerfassung erfasst die Betriebsstunden der Gruppen. Fehlermeldungen von einzelnen EVGs und Gruppen können über KNX gesendet und visualisiert werden.

Ein Farbsteuerungsmodul erlaubt bis zu 16 Zeitsteuerungen für Helligkeit und Farbe auf Wochenbasis, sofern das Gerät mit einer Zeitsynchronisation verbunden wird. Die bis zu 16 Zeitprogramme mit bis zu 300 Befehlen pro DALI-Ausgang können über KNX-Objekte freigegeben oder gesperrt werden.

Die DALI-Inbetriebnahme und-Konfiguration, die Gruppenzuordnung und Szeneneinstellung können mit der ETS Applikation und einer ETS-App (DCA) durchgeführt werden.

Für die Montage auf Hutschienen TH35 nach EN 60715. Der Busanschluss erfolgt über eine Busanschlussklemme, eine Datenschiene ist nicht erforderlich.

### Softwarefunktionen KNX

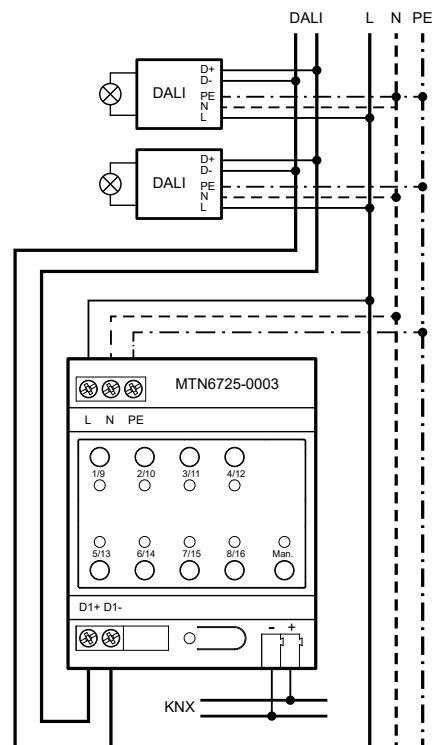
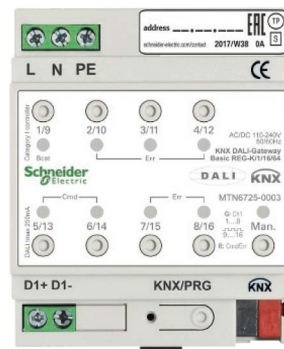
Schalt-, Dimm, Wert- und Farbobjekte pro Gruppe, sowie Schalt-, Wert- und Farbobjekt für Broadcast-Steuerung. Treppenlichtzeitfunktion bei gedimmten Leuchten auch mit Vorwarnung, Betriebsarten Normal-, Dauer-, Nacht- und Panikbetrieb. Differenzierte Fehleranalyse pro EVG und Gruppe. Szenen mit Helligkeit und Farbe. Energieeinsparung durch Reduktion der Standby-Verluste der EVGs durch einen zusätzlichen KNX-Schaltaktor möglich. Mit dem Farbsteuerungsmodul können Helligkeiten und Farben auf Basis einer Wochenzeitschaltuhr gesteuert werden (Voraussetzung: Wochentag- und Zeitsynchronisation). Dabei sind auch zeitliche Übergänge bis 90 s möglich. Die bis zu 16 Zeitprogramme können über KNX-Objekte gesteuert werden. Betriebsstunden können je Gruppe erfasst, zurückgesetzt und bei Überschreitung eines Grenzwertes als Alarm gesendet werden.

Eine Aktualisierung der Firmware kann über eine FAT32 formatierte Micro-SD Karte durchgeführt werden.

### Technische Daten

Versorgung aus KNX:	24 V DC, ca. 5 mA
Versorgungsspannung:	230 V AC, 50 Hz
Leistungsaufnahme:	max. 9 W
<b>DALI</b>	
– Ausgänge	D+, D–
– Anzahl EVGs:	max. 64
– Ausgangsspannung:	ca. 16 V DC, kurzschlussfest (Basisisolierung kein SELV)
– Ausgangsstrom:	max. 250 mA
– Typ:	Kategorie-1-Steuergerät (Single Master)
Gerätebreite:	4 TE = ca. 72 mm
Lieferumfang:	mit Busanschlussklemme

Ausführung	Art.-Nr.	E-No
lichtgrau	MTN6725-0003	405 671 108





## KNX DALI-Gateway Basic REG-K/2/16/64 2-Kanal

### Verwendungszweck

Das KNX DALI-Gateway Basic 2-Kanal verbindet den KNX-Bus mit 2 DALI-Ausgängen. Das Gateway ist ein DALI-Steuergerät der Kategorie-1 mit integrierter DALI-Spannungsversorgung für die EVGs. Je DALI-Ausgang können bis zu 64 EVGs in 16 Gruppen geschaltet und gedimmt sowie über 16 Szenen gesteuert werden. Zudem lassen sich die 64 EVGs einzeln über KNX ansteuern oder über KNX-Gruppenadressen zusammenfassen.

Das Gerät ist ein DALI2 Single-Master Controller entsprechend EN 62386 edition 1 und edition 2. Es ist geeignet, elektronische DALI-Vorschaltgeräte gemäss edition 1 und edition 2 – auch im Mix – anzusteuern. Gemäss Single-Master Controller wird die Einbindung von DALI-2 Sensoren (Präsenz- und Bewegungsmelder, Taster etc.) unterstützt. Ausserdem können verschiedene Farbbefehle (z. B. Weissstonsteuerung, RGB, XY und HSV) z. B. von KNX-Tastern interpretiert und DALI DT8 Leuchten entsprechend angesteuert werden.

Die Betriebsstundenerfassung erfasst die Betriebsstunden der Gruppen. Fehlermeldungen von einzelnen EVGs und Gruppen können über KNX gesendet und visualisiert werden.

Ein Farbsteuerungsmodul erlaubt bis zu 16 Zeitsteuerungen für Helligkeit und Farbe auf Wochenbasis, sofern das Gerät mit einer Zeitsynchronisation verbunden wird. Die bis zu 16 Zeitprogramme mit bis zu 300 Befehlen pro DALI-Ausgang können über KNX-Objekte freigegeben oder gesperrt werden.

Die DALI-Inbetriebnahme und-Konfiguration, die Gruppenzuordnung und Szeneneinstellung können mit der ETS Applikation und einer ETS-App (DCA) durchgeführt werden.

Für die Montage auf Hutschienen TH35 nach EN 60715. Der Busanschluss erfolgt über eine Busanschlussklemme, eine Datensiene ist nicht erforderlich.

### Softwarefunktionen KNX

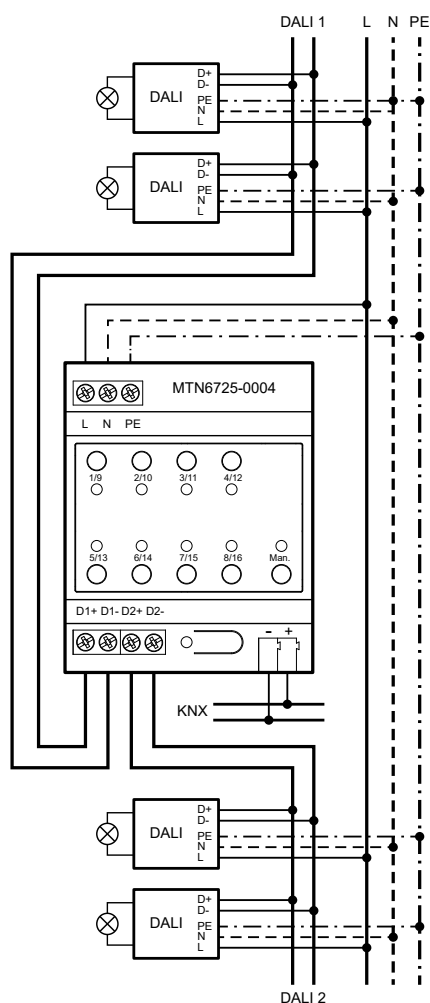
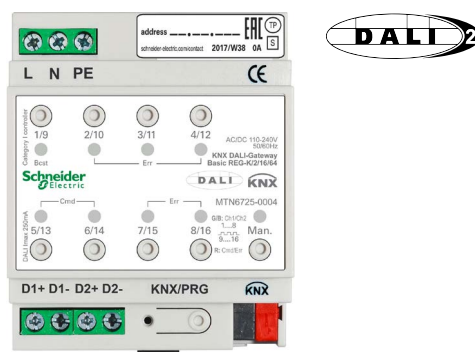
Schalt-, Dimm, Wert- und Farbobjekte pro Gruppe, sowie Schalt-, Wert- und Farbobjekt für Broadcast-Steuerung. Treppenlichtzeitfunktion bei gediminten Leuchten auch mit Vorwarnung, Betriebsarten Normal-, Dauer-, Nacht- und Panikbetrieb. Differenzierte Fehleranalyse pro EVG und Gruppe. Szenen mit Helligkeit und Farbe. Energieeinsparung durch Reduktion der Standby-Verluste der EVGs durch einen zusätzlichen KNX-Schaltaktor möglich. Mit dem Farbsteuerungsmodul können Helligkeiten und Farben auf Basis einer Wochenzeitschaltuhr gesteuert werden (Voraussetzung: Wochentag- und Zeitsynchronisation). Dabei sind auch zeitliche Übergänge bis 90 s möglich. Die bis zu 16 Zeitprogramme können über KNX-Objekte gesteuert werden. Betriebsstunden können je Gruppe erfasst, zurückgesetzt und bei Überschreitung eines Grenzwertes als Alarm gesendet werden.

Eine Aktualisierung der Firmware kann über eine FAT32 formatierte Micro-SD Karte durchgeführt werden.

### Technische Daten

Versorgung aus KNX:	24 V DC, ca. 5 mA
Versorgungsspannung:	230 V AC, 50 Hz
Leistungsaufnahme:	max. 18 W
DALI	
– Ausgänge	D1+, D1- und D2+, D2-
– Anzahl EVGs:	bis zu 64 je Kanal
– Ausgangsspannung:	ca. 16 V DC, kurzschlussfest (Basisisolierung kein SELV)
– Ausgangsstrom:	max. 250 mA
– Typ:	Kategorie-1-Steuergerät (Single Master)
Gerätebreite:	4 TE = ca. 72 mm
Lieferumfang:	mit Busanschlussklemme

Ausführung	Art.-Nr.	E-No
lichtgrau	MTN6725-0004	405 671 208



## SpaceLogic KNX Master Dimmaktor 2fach

### Verwendungszweck

Der SpaceLogic KNX Master Dimmaktor 2fach ist ein KNX-Aktor zum Schalten und Dimmen von dimmbaren LED-Lampen, Glühlampen, HV-Halogenlampen, NV-Halogenlampen unter Verwendung von dimmbaren gewickelten Transformatoren oder elektronischen Transformatoren oder dimmbaren Kompaktleuchtstofflampen (Phasenanschnitt und Phasenabschnitt). Der Master erkennt automatisch die angeschlossene Last. Dies geschieht beim Einschalten im Hintergrund. Es können auch Kombinationen von ohmschen und induktiven oder ohmschen und kapazitiven Lasten angeschlossen werden. Kombinationen von induktiven und kapazitiven Lasten dürfen **nicht** angeschlossen werden.

Kein Flackern der LEDs im ausgeschalteten Zustand. Kanalstatusanzeige über LEDs. Eine grüne LED zeigt die Betriebsbereitschaft an. Alle Dimmausgänge können manuell mit Drucktasten bedient werden (Ein/Aus, Dimm UP/Down, LED-Modus/Automodus, Ein/Zwei-Tasten-Bedienung). Die Anzahl der Dimmkanäle kann durch den Anschluss von SpaceLogic KNX Erweiterung Dimmaktor (MTN6810-0102) erhöht werden. Ebenfalls können durch den Anschluss einer SpaceLogic KNX Erweiterung Schalter/Jalousie (MTN6805-0008) die Kanäle des Masters mit Schalter/Jalousie-Kanälen erweitert werden. Der Master steuert die Erweiterungen, ihre Stromversorgung und die Kommunikation mit dem Bus. Es können maximal 2 Erweiterungen an den Master angeschlossen werden.

Für das Erweitern der KNX-Installation durch SpaceLogic KNX Erweiterungen braucht es keine weitere ETS-Applikation bzw. Eingriff in die KNX-Topologie. Zur Montage auf DIN-Schienen TH35 nach EN 60715. Der Bus wird über eine Busanschlussklemme angeschlossen; eine Datenschiene ist nicht erforderlich.

### Allgemeine KNX-Softwarefunktionen

Energieeinsparung, Gerätesicherheit, Gerätezustand, manueller Betrieb, PIN-Code für Firmware-Update. Jedem Kanal kann in der Parametrierung ein beliebiger Name gegeben werden, um die Zuordnung der Gruppenadressen zu vereinfachen.

### Funktionen des Dimmaktors

Dimmbetrieb über KNX, Dimmen und Notbetrieb über Handschalter, Freigabe/Sperrung des Handbetriebs über Bus, Betriebsart automatischer Dimmbetrieb oder Phasenanschnitt für bestimmte LED/ESL/CFL-Lampen, Lasttrennung im AUS-Zustand möglich, verschiedene Dimmkurven und Dimmgeschwindigkeiten, gleiche Dimmzeit, minimaler/maximaler Dimmwert, Startverhalten, Memory-Funktion, 50%-Helligkeit beim Start der ESL/CFL-Lampe, Dimmen/Wertobjekt schaltet Kanal, EIN/AUS-Verzögerung, Treppenhäuslichfunktion (mit/ohne manuelle AUS-Funktion, nicht-/retriggerbar, zeitakkumulierend, Warnfunktion), Szenen (bis zu 8 intern gespeicherte Helligkeitswerte abrufbar), Zentralfunktion, logische Verknüpfungen (UND/ODER) oder Vorrangsteuerung, Sperrfunktion (Verhalten der Verriegelung), Zustandsrückmeldung (Schaltzustand, Helligkeitswert, Fehler), Verhalten bei Netzspannungswiederkehr/Busspannungswiederkehr/Download

### Funktionen Schalt-/Jalousieaktor

wie SpaceLogic Master KNX Schalter/Jalousie; nur aktiviert, wenn eine SpaceLogic KNX Erweiterung Schalter/Jalousie angeschlossen ist.

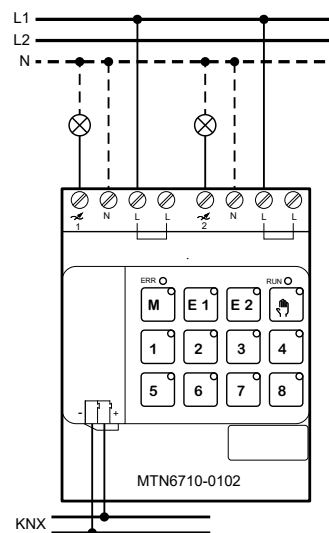
### Technische Daten

Versorgung aus KNX:	24 V DC
– Master:	ca. 7,5 mA
– Master + 1 Erweiterung:	ca. 10 mA
– Master + 2 Erweiterungen:	ca. 12,5 mA
Verlustleistung:	< 6 W
Anzahl Kanäle:	2 (Anschluss an unterschiedliche Phasen möglich)
Nennspannung:	230 V AC
Lastarten je Schaltausgang	
– Glühlampen:	20–350 W
– HV-Halogenlampen:	20–350 W
– NV-Halogenlampen:	20–350 W/VA
– LED RC-Modus:	2–200 W/VA
– LED RL-Modus:	2–60 W/VA
Gerätebreite:	4 TE = ca. 72 mm
Lieferumfang:	mit Busanschlussklemme

Kann erweitert werden mit:

- SpaceLogic KNX Erweiterung Dimmer 2fach, MTN6810-0102 (Seite 67)
- SpaceLogic KNX Erweiterung Schalter/Jalousie, MTN6805-0008 (Seite 57)
- Kompensationsmodul LED, CCT90501 (Seite 71)

Ausführung	Art.-Nr.	E-No
weiss	MTN6710-0102	405 442 268



### Kombinationsmöglichkeiten Master / Erweiterung

Master	Erweiterung 1	Erweiterung 2	Ausgänge
Dimmer	–	–	2x Dimmen
Dimmer	Dimmer	–	4x Dimmen
Dimmer	Dimmer	Dimmer	6x Dimmen
Dimmer	Dimmer	Schalt/Jalousie	4x Dimmen und 8x Schalten oder 4x Jalousie
Dimmer	Schalt/Jalousie	Dimmer	4x Dimmen und 8x Schalten oder 4x Jalousie
Dimmer	Schalt/Jalousie	Schalt/Jalousie	2x Dimmen und 16x Schalten oder 8x Jalousie

## SpaceLogic KNX Erweiterung Dimmaktor 2fach

### Verwendungszweck

Die SpaceLogic KNX Erweiterung Dimmaktor 2fach ist ein Aktor, der die Kanäle eines SpaceLogic KNX Masters Dimmaktor 2fach erweitert. Zur unabhängigen Steuerung von bis zu 2 dimmbaren Lasten wie dimmbare LED-Lampen, Glühlampen, HV-Halogenlampen, NV-Halogenlampen unter Verwendung von dimmbaren gewickelten Transformatoren oder elektronischen Transformatoren oder dimmbaren Kompaktleuchtstofflampen. Es können auch Kombinationen von ohmschen und induktiven oder ohmschen und kapazitiven Lasten angeschlossen werden. Kombinationen von induktiven und kapazitiven Lasten dürfen **nicht** angeschlossen werden.

Alle Ausgänge können manuell über Taster bedient werden. Die ETS-Programmierung wird in der ETS-Anwendung des Masters durchgeführt. Der Master steuert die Funktion der Erweiterung, die Spannungsversorgung und die Kommunikation zum KNX-Bus. Die ETS-Programmierung wird in der ETS-Anwendung des Masters durchgeführt.

Der Kanalstatus wird über LEDs auf dem Tastenfeld des Masters angezeigt. Alle Ausgänge können mit Drucktasten des Masters manuell bedient werden (Ein/Aus, Dimm UP/Down, LED-Modus/Automodus, Ein-/Zwei-Tasten-Bedienung). Eine grüne LED zeigt die Betriebsbereitschaft an, eine rote Handbetriebs-LED zeigt an, ob die Erweiterung manuell gesteuert wird.

Zur Montage auf DIN-Schienen TH35 nach EN 60715. Der Anschluss an den Master oder eine andere Erweiterung erfolgt entweder mit einem Verbindungsmodul oder einer Verbindungsleitung.

### Funktionen des Dimmaktors

Dimmbetrieb über KNX, Dimmen und Notbetrieb über Handschalter, Freigabe/Sperrung des Handbetriebs über Bus, Betriebsart automatischer Dimmbetrieb oder Phasenan-schnitt für bestimmte LED/ESL/CFL-Lampen, Lasttrennung im AUS-Zustand möglich, verschiedene Dimmkurven und Dimmgeschwindigkeiten, gleiche Dimmzeit, minimaler/maximaler Dimmwert, Startverhalten, Memory-Funktion, 50%-Helligkeit beim Start der ESL/CFL-Lampe, Dimmen/Wertobjekt schaltet Kanal, EIN/AUS-Verzögerung, Treppenhauseinschaltfunktion (mit/ohne manuelle AUS-Funktion, nicht-/retriggerbar, zeitakkumulierend, Warnfunktion), Szenen (bis zu 8 intern gespeicherte Helligkeitswerte abrufbar), Zentralfunktion, logische Verknüpfungen (UND/ODER) oder Vorrangsteuerung, Sperrfunktion (Verhalten der Verriegelung), Zustandsrückmeldung (Schaltzustand, Helligkeitswert, Fehler), Verhalten bei Netzspannungswiederkehr/Busspannungswiederkehr/Download, Dimmer-Typ: 3-Draht, RC-Modus, RL-Modus,

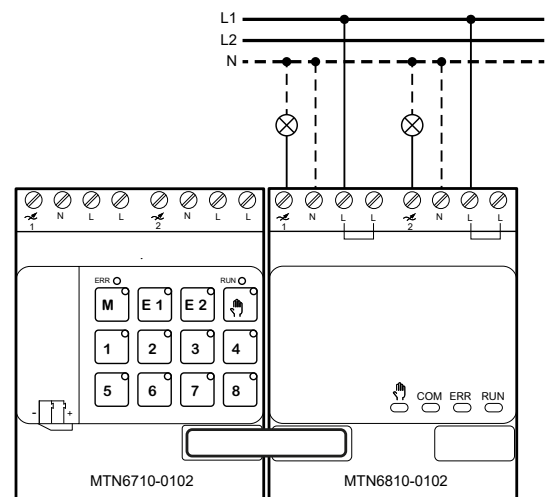
### Technische Daten

Versorgung aus KNX:	über Verbindungsmodul
Verlustleistung:	< 6 W
Anzahl Kanäle:	2 (Anschluss an unterschiedliche Phasen möglich)
Nennspannung:	230 V AC
Lastarten je Schaltausgang	
– Glühlampen:	20–350 W
– HV-Halogenlampen:	20–350 W
– NV-Halogenlampen:	20–350 W/VA
– LED RC-Modus:	2–200 W/VA
– LED RL-Modus:	2–60 W/VA
Gerätebreite:	4 TE = ca. 72 mm
Lieferumfang:	mit Busanschlussklemme und Verbindungsmodul

### Zubehör:

- SpaceLogic KNX Verbindungsleitung S, MTN6941-0001 ([Seite 107](#))
- SpaceLogic KNX Verbindungsleitung L, MTN6941-0002 ([Seite 107](#))
- Kompensationsmodul LED, CCT90501 ([Seite 71](#))

Ausführung	Art.-Nr.	E-No
weiss	MTN6810-0102	405 442 378



## Universal-Dimmaktor REG-K/230/1000 W

### Verwendungszweck

Zum Schalten und Dimmen von Glühlampen, HV-Halogenlampen und NV-Halogenlampen mit dimmbaren, gewickelten Trafos oder elektronischen Trafos. Es können auch Kombinationen aus ohmschen und induktiven oder ohmschen und kapazitiven Lasten angeschlossen werden. Kombinationen aus induktiven und kapazitiven Lasten sind nicht erlaubt. Der Dimmaktor erkennt automatisch die angeschlossene Last (Phasenan- und Phasenabschnitt). Kurzschluss-, Überlast- Leerlauferkennung, Übertemperaturschutz (Dimmaktortemperatur), lampenschonender Soft-Start.

Wenn keine Busspannung anliegt, können die angeschlossenen Leuchten mit den Kanaltasten oder mit den an den Nebenstelleneingängen angeschlossenen Tastern geschaltet und gedimmt werden. Beim Dimmen wird hierbei fortlaufend auf- und abgedimmt solange die Taste gedrückt ist. Die über die ETS vorgenommenen Einstellungen sind nicht wirksam.

Für die Montage auf Hutschienen TH35 nach EN 60715. Der Busanschluss erfolgt über eine Busanschlussklemme, eine Datenschiene ist nicht erforderlich.

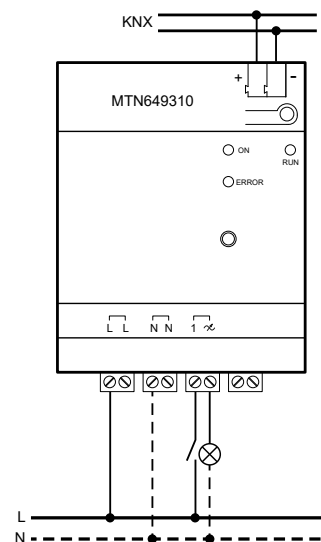
### Softwarefunktionen KNX

Dimmbetrieb über KNX, Nebenstellen und am Gerät, verschiedene Dimmkurven und Dimmgeschwindigkeiten, gleiche Dimmzeit, Memory-Funktion, Ein-/Ausschaltverzögerung, Treppenlichtzeitfunktion mit/ohne manuell AUS-Funktion, Szenen (Abruf von bis zu 8 intern gespeicherten Helligkeitswerten), Zentralfunktion, Verknüpfungen oder Zwangsführung, Sperrfunktion, Rückmeldung des Statuszustandes.

### Technische Daten

Versorgung aus KNX:	24 V DC, max. 5 mA
Nennspannung:	230 V AC, 50 Hz
Nennleistung:	max. 1000 W/VA
	25 W Mindestlast (ohmsch)
	50 VA Mindestlast (ohmsch-induktiv/ohmsch-kapazitiv)
Nebenstellen:	elektromechanischer Feller Drucktaster
– Nennspannung:	230 V AC, 50 Hz (gleiche Phase wie Netzanschluss)
Sicherung:	Der Aktor ist durch einen vorgeschalteten 10-A-Leitungsschutzschalter abzusichern
Gerätebreite:	4 TE = ca. 72 mm
Lieferumfang:	mit Busanschlussklemme und Leitungsabdeckung
Zubehör:	
– Kompensationsmodul LED, CCT90501	(Seite 71)

Ausführung	Art.-Nr.	E-No
lichtgrau	MTN649310	405 660 108



## Universal-Dimmaktor LL REG-K/4x230/250 W

### Verwendungszweck

Zum Schalten und Dimmen von Glühlampen, HV-Halogenlampen, NV-Halogenlampen mit dimmbaren, gewickelten Trafos oder elektronischen Trafos, dimmbaren LED-Lampen sowie dimmbaren Energiespar- (ESL) oder Kompaktleuchtstofflampen (CFL). Es können auch Kombinationen aus ohmschen und induktiven oder ohmschen und kapazitiven Lasten angeschlossen werden. Kombinationen aus induktiven und kapazitiven Lasten sind nicht erlaubt. Der Dimmaktor erkennt automatisch die angeschlossene Last (Phasenan- und Phasenabschnitt). Er ist auch auf die speziellen Erfordernisse von LED- und ESL/CFL-Lampen abgestimmt. Der Anschluss von verschiedenen Aussenleitern ist zulässig. Kurzschluss-, Überlast- Leerlauferkennung, Übertemperaturschutz (Dimmaktortemperatur), lampenschonender Soft-Start.

Wenn keine Busspannung anliegt, können die angeschlossenen Leuchten mit den Kanaltasten geschaltet und gedimmt werden. Beim Dimmen wird hierbei fortlaufend auf- und abgedimmt solange die Kanaltaste gedrückt ist. Die über die ETS vorgenommenen Einstellungen sind nicht wirksam.

Für die Montage auf Hutschienen TH35 nach EN 60715. Der Busanschluss erfolgt über eine Busanschlussklemme, eine Datenschiene ist nicht erforderlich.

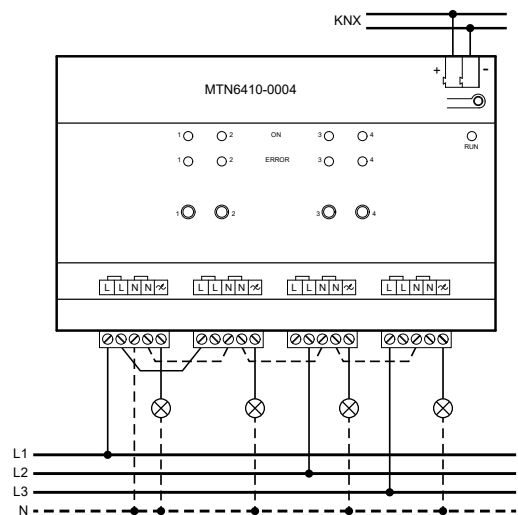
### Softwarefunktionen KNX

Dimmbetrieb über KNX, verschiedene Dimmkurven und Dimmgeschwindigkeiten, gleiche Dimmzeit, Memory-Funktion, Ein-/Ausschaltverzögerung, Treppenlichtzeitfunktion mit/ohne manuell AUS-Funktion, Szenen (Abruf von bis zu 8 intern gespeicherten Helligkeitswerten), Zentralfunktion, Verknüpfungen oder Zwangsführung, Sperrfunktion, Rückmeldung des Statuszustandes.

### Technische Daten

Versorgung aus KNX:	24 V DC, max. 10 mA
Nennspannung:	230 V AC, 50 Hz
Kanäle:	4 (verschiedene Phasen möglich)
Nennleistung	
– bei 4 Kanälen:	4 x 250 W/VA
– bei 3 Kanälen:	1 x 350 W/VA und 2 x 250 W/VA
– bei 1/2 Kanälen:	1/2 x 350 W/VA
Mindestlast/Kanal:	4 W (ohmsch) 25 VA (ohmsch-induktiv) 4 VA (ohmsch-kapazitiv)
Sicherung:	Der Aktor ist durch einen vorgeschalteten 10-A-Leitungsschutzschalter abzusichern
Gerätebreite:	8 TE = ca. 144 mm
Lieferumfang:	mit Busanschlussklemme und Leitungsabdeckung
Zubehör:	
– Kompensationsmodul LED, CCT90501	(Seite 71)

Ausführung	Art.-Nr.	E-No
lichtgrau	MTN6710-0004	405 711 038



## SpaceLogic KNX Universal-Dimmaktor UP mit 3 Binäreingängen

### Verwendungszweck

Zum Schalten und Dimmen von dimmbaren HV-LED-Lampen, Glühlampen, HV-Halogenlampen und dimmbaren konventionellen oder elektronischen Trafos mit NV-Halogen- oder NV-LED-Lampen. Es können auch Kombinationen aus ohmschen und induktiven oder ohmschen und kapazitiven Lasten angeschlossen werden. Kombinationen aus induktiven und kapazitiven Lasten sind nicht erlaubt. Der Dimmaktor erkennt automatisch die angeschlossene Last (Phasenan- und Phasenabschnitt). Neben dem Relaisausgang verfügt das Gerät über drei zusätzliche Eingänge. An diese Eingänge können wahlweise potentialfreie Schalter-, Taster oder andere Kontakte (z. B. Magnetkontakte) angeschlossen werden. Darüber hinaus ist es möglich, an Eingang 3 einen NTC-Temperaturfühler zur Messung einer Fussboden- oder Raumtemperatur anzuklemmen. Die Signale der Eingänge werden über ein gemeinsames Bezugspotential am Gerät eingelesen. Für den Einbau in einem handelsüblichen 60 mm Einlasskasten. Das Gerät ist KNX Data Secure fähig.

### Softwarefunktionen KNX

#### Dimmaktorfunktion

Einschalt- und Dimmverhalten, Rückmeldung des Schaltzustandes und des Helligkeitswertes, lampenschonender Soft-Start, Zeitdimmer, Andimmen oder Anspringen von Helligkeitswerten, zeitverzögertes Ausschalten, Kurzschlussmeldung und Meldung eines Lastausfalls. Szenen (64), Sperrfunktion über ein Objekt mit parametrierbarem Helligkeitswert bei Beginn und Ende der Sperrung, Verhalten bei Busspannungswiederkehr.

#### Eingangsfunktion

Freie Zuordnung der Funktionen Schalten, Dimmen, Jalousie und Wertgeber. Sperrojekt. Verhalten bei Busspannungswiederkehr, Temperatur, Helligkeit, Farbtemperatur. Schalten: zwei Schaltobjekte je Eingang. Befehl bei steigender/fallender Flanke (EIN, AUS, UM, keine Reaktion). Dimmen: Einflächen- und Zweiflächenbedienung. Zeit zwischen Dimmen und Schalten und Dimmschrittweite. Telegrammwiederholung und Stopptelegamm senden. Jalousie: Befehl bei steigender Flanke (keine, AUF, AB, UM), Bedienkonzept (Step - Move - Step bzw. Move - Step). Zeit zwischen Kurz- und Langzeitbetrieb. Lamellenverstellzeit. Wertgeber und Lichtszeneneingang: Flanke (Taster als Schliesser, Taster als Öffner, Schalter) und Wert an Flanke. Wertverstellung über langen Tastendruck für Wertgeber. Lichtszenennebenstelle mit Speicherfunktion.

#### Logikfunktion

Logikgatter, Umsetzer, Sperrglied, Vergleichler, Grenzwertschalter mit Hysterese.

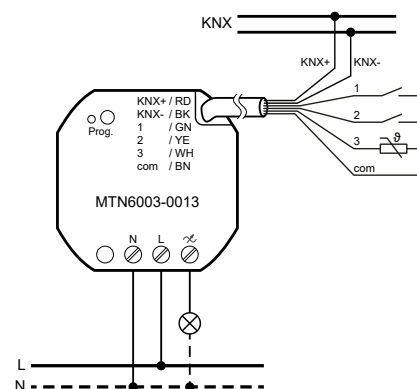
#### Technische Daten

Versorgung aus KNX:	24 V DC
Nennspannung:	230 V AC
Lastarten	
– Glühlampen:	20–230 W
– HV-Halogenlampen:	20–210 W
– NV-Halogenlampen:	20–210 W/VA
– LED RC-Modus	1–200 W/VA
– LED RL-Modus	1–32 W/VA
Reduzierung Anschlussleistung	
– Einbau in Holz- oder Trockenbauwand	–15 %
– Einbau in Mehrfachkombinationen	–20 %
Eingänge:	3, potenzialfrei
– Abtastspannung:	ca. 5 V DC gegen com
– Gesamtlänge Nebenstellenleitung:	max. 10 m
Abmessungen (B x H x T):	48 x 50 x 28 mm

#### Zubehör:

- Kompensationsmodul LED, CCT90501
- Fernfühler zur Raumtemperaturmessung, MTN616790

Ausführung	Art.-Nr.	E-No
weiss	MTN6003-0013	405 440 038



## Kompensationsmodul LED

### Verwendungszweck

Das Kompensationsmodul LED wird in Kombination mit im Phasenabschnitt arbeitenden Dimmern, die mit dimmbaren HVLED-Lampen betrieben werden, eingesetzt. Es wird verwendet, um das Dimmverhalten von nicht für HV-LED-Lampen optimierten Dimmern zu verbessern und um zu verhindern, dass an einem Dimmer betriebene HV-LED-Lampen im ausgeschalteten Zustand glimmen.

Das Modul hat keinen Einfluss auf die Dimmkennlinie, noch lassen sich damit der Dimmbereich und die Grundhelligkeit einstellen. Dimmergebnisse und Dimmqualität können in Abhängigkeit von Leitungslängen, Netzgegebenheiten und anderen Einflussfaktoren variieren. Für die Funktion, Dimmergebnisse und Dimmqualität kann keine Garantie übernommen werden.

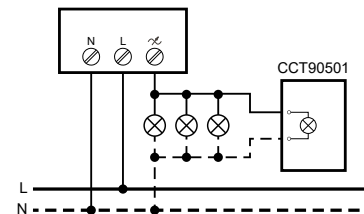
In der Regel können drei HV-LED-Lampen mit einem Modul betrieben werden. Bei Bedarf können auch mehrere Module parallel geschaltet werden.

Anschluss parallel zur HV-LED-Lampe an Neutralleiter und gedimmter Phase. Für den Einbau in der Abzweigdose, in der Leuchte oder in der Unterverteilung.

### Technische Daten

Nennspannung:	230 V AC
Verlustleistung:	max. 2 W
Gehäusetemperatur (tc)	max. 65 °C
Abmessungen (B x H x T):	43 x 28,5 x 11,5 mm
Leitungslänge:	ca. 15 cm

Ausführung	Art.-Nr.	E-No
lichtgrau	CCT90501	578 600 009



## Fernfühler zur Raumtemperaturmessung

### Verwendungszweck

Temperatursensor zur Messung der Boden-/Raumtemperatur.

### Technische Daten

Kabellänge:	4 m (2 x 0,75 mm <sup>2</sup> )
Schutzart:	IP20

Ausführung	Art.-Nr.	E-No
schwarz	MTN616790	539 019 180



## Steuereinheit 0-10 V REG-K/1fach mit Handbetätigung

### Verwendungszweck

Zum Schalten und Dimmen von Leuchtstofflampen über EVGs mit einer 0–10-V-Schnittstelle und NV-Halogenlampen über Transformatoren mit einer 0–10-V-Schnittstelle. Die Steuerspannung kann in der ETS eingestellt werden. Die angeschlossenen Verbraucher können mit dem Handschalter an der Steuereinheit auch ohne Busspannung manuell bedient werden.

Für die Montage auf Hutschienen TH35 nach EN 60715. Der Busanschluss erfolgt über eine Busanschlussklemme, eine Datenschiene ist nicht erforderlich.

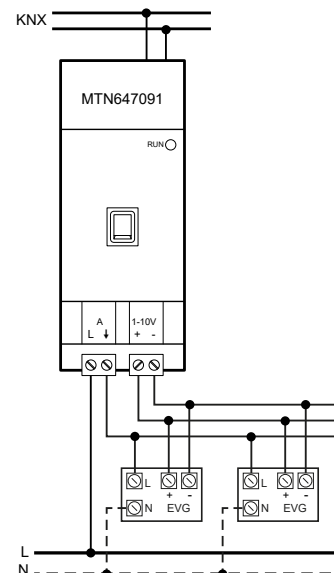
### Softwarefunktionen KNX

Verschiedene Dimmkurven und Dimmgeschwindigkeiten, gleiche Dimmzeit, Memory-Funktion, Ein-/Ausschaltverzögerung, Treppenlichtzeitfunktion mit/ohne manuell AUS-Funktion, Szenen (Abruf von bis zu 8 intern gespeicherten Helligkeitswerten), Zentralfunktion, Verknüpfungen oder Zwangsführung, Sperrfunktion, Rückmeldung des Statuszustandes, Verhalten bei Busspannungswiederkehr.

### Technische Daten

Versorgung aus KNX:	24 V DC, ca. 17,5 mA
Schaltkontakt:	Schliesser, potenzialfrei
Nennspannung:	230 V AC, 50 Hz
Nennstrom:	16 A, induktiv $\cos\Phi = 0,6$
Schaltleistung:	
– Glühlampen:	3600 W
– Halogenlampen:	2500 W
– NV-Halogenlampen:	max. 2000 VA über elektronische Trafos
– Leuchtstofflampen:	5000 W, unkompensiert max. 2500 VA parallelkompensiert
– kapazitive Last:	3600 W, 200 $\mu\text{F}$
0–10-V-Schnittstelle:	
– Belastbarkeit:	max. 100 mA
– Min. Steuerspannung:	0 V
Gerätebreite:	2,5 TE = ca. 45 mm
Lieferumfang:	mit Busanschlussklemme und Leitungsabdeckung

Ausführung	Art.-Nr.	E-No
lichtgrau	MTN647091	405 680 018





## Steuereinheit 0-10 V REG-K/3fach mit Handbetätigung

### Verwendungszweck

Zum Schalten und Dimmen von Leuchtstofflampen über EVGs mit einer 0–10-V-Schnittstelle und NV-Halogenlampen über Transformatoren mit einer 0–10-V-Schnittstelle. Die Steuerspannung kann in der ETS eingestellt werden. Die angeschlossenen Verbraucher können mit den Handschaltern an der Steuereinheit auch ohne Busspannung manuell bedient werden.

Für die Montage auf Hutschienen TH35 nach EN 60715. Der Busanschluss erfolgt über eine Busanschlussklemme, eine Datenschiene ist nicht erforderlich.

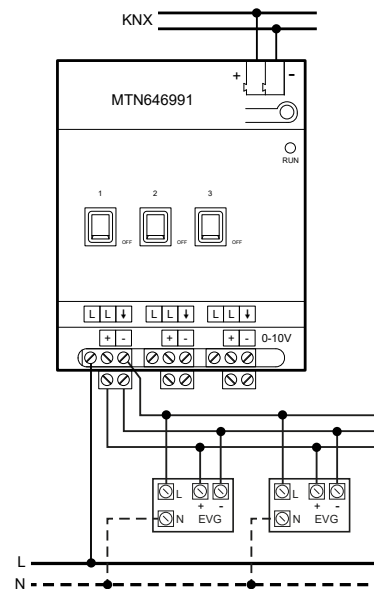
### Softwarefunktionen KNX

Verschiedene Dimmkurven und Dimmgeschwindigkeiten, gleiche Dimmzeit, Memory-Funktion, Ein-/Ausschaltverzögerung, Treppenlichtzeitfunktion mit/ohne manuell AUS-Funktion, Szenen (Abruf von bis zu 8 intern gespeicherten Helligkeitswerten), Zentralfunktion, Verknüpfungen oder Zwangsführung, Sperrfunktion, Rückmeldung des Statuszustandes, Verhalten bei Busspannungswiederkehr.

### Technische Daten

Versorgung aus KNX:	24 V DC, ca. 17,5 mA
Schaltkontakt:	Schliesser, potenzialfrei
Nennspannung:	230 V AC, 50 Hz
Nennstrom:	16 A induktiv, $\cos\Phi = 0,6$
Schaltleistung je Kanal	
– Glühlampen:	3600 W
– Halogenlampen:	2500 W
– NV-Halogenlampen:	max. 2000 VA über elektronische Trafos
– Leuchtstofflampen:	5000 W, unkompensiert max. 2500 VA parallelkompensiert
– kapazitive Last:	3600 W, 200 $\mu\text{F}$
0–10-V-Schnittstelle	
– Belastbarkeit:	max. 100 mA
– Min. Steuerspannung:	0 V
Gerätebreite:	4 TE = ca. 72 mm
Lieferumfang:	mit Busanschlussklemme und Leitungsabdeckung

Ausführung	Art.-Nr.	E-No
lichtgrau	MTN646991	405 680 038



## SpaceLogic KNX Fan Coil 0–10 V Regler

### Verwendungszweck

Für die Heizungs-, Lüftungs- und Klimaregelung. Zur Ansteuerung von Gebläsekonvektoren mit bis zu 3 Lüfterstufen, optional auch mit 0–10-V-Lüfteransteuerung sowie zur Ansteuerung von proportionalen 0–10-V-Ventilen. Der Regler ist geeignet für 2-Rohr- und 4-Rohr-Systeme.

Der Regler kann die Raumtemperatur selbst messen und regeln oder erhält den Wert von einem KNX-RTH-Taster und verhält sich wie ein Stellantrieb. Der Regler verfügt über einen potenzialfreien Eingang für Fensterkontakte oder Temperatursensor und einen für Kondensatüberwachung.

Zusatzrelais für elektrische Heizregister oder Kühlregister, manuelle Bedienung am Gerät (Lüfterstufen, Umschalten zwischen Heizen und Kühlen), Anpassung des Sollwerts für Kühlen in Abhängigkeit zur Aussentemperatur, potenzialfreier Schaltkontakt wahlweise für Kühl- oder Heizregister, mit Notprogramm.

Für die Montage auf Hutschienen TH35 nach EN 60715. Der Busanschluss erfolgt über eine Busanschlussklemme, eine Datenschiene ist nicht erforderlich.

### Softwarefunktionen Lüftersteuerung

Standard FanCoil oder FanCoil mit 0–10 V. Im Automatikbetrieb werden die Lüfterstufen abhängig von der Stellgröße des KNX-RTH-Tasters gesteuert. Die 3 Lüfterstufen und der Automatikbetrieb können per Telegramm umgeschaltet werden. Die Rückmeldung der Lüfterstufe ist über entsprechende Rückmeldeobjekte, z. B. Status-LED eines Tasters, möglich.

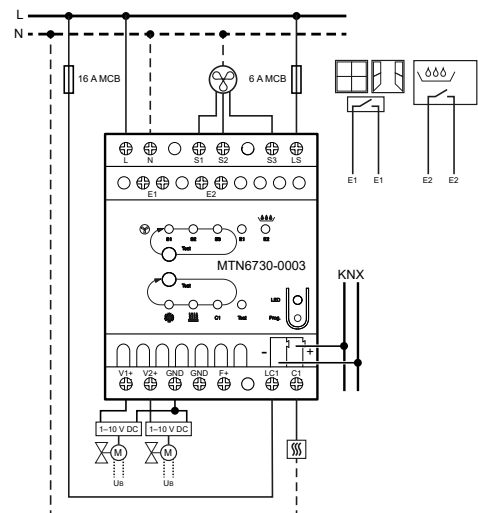
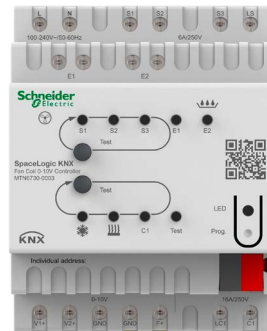
### Ventilansteuerung

Art des Reglers: P-/PI-Regler, Reglerart: Heizen und/oder Kühlen mit gemeinsamen oder separaten Ventilausgängen. Betriebsarten können über Objekt ausgewählt werden.

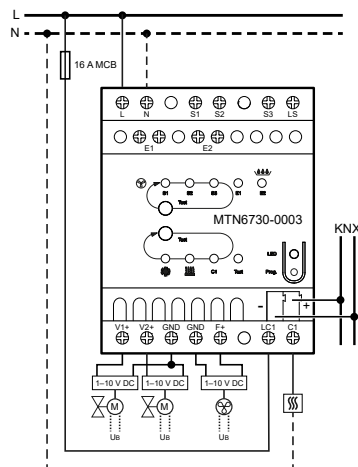
### Technische Daten

Versorgung aus KNX:	24 V DC, max. 7,5 mA
Spannungsversorgung:	230 V AC, 50 Hz
Leistungsaufnahme:	max. 1,7 W, Stand-by < 0,5 W
Mindestlast Zusatz-/Lüfterrelais:	12 V / 100 mA
Eingänge:	2, max. Kabellänge 5 m
Ausgänge:	
– Zusatzrelais:	16 A / 250 V cos φ = 1
– Lüfterrelais:	6 A / 250 V AC
– Lüfter und Ventile:	0–10 V, max. 10 mA
Absicherung Ausgänge:	
– Zusatzrelais:	16 A Leitungsschutzschalter
– Lüfterrelais:	6 A Leitungsschutzschalter
Gerätebreite:	4 TE = ca. 72 mm
Lieferumfang:	mit Busanschlussklemme

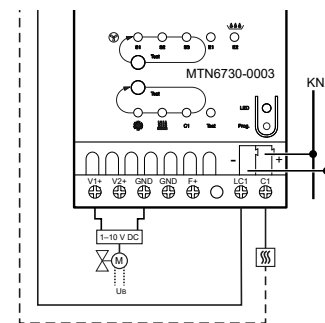
Ausführung	Art.-Nr.	E-No
weiss	MTN6730-0003	405 442 368



Standard Lüfter, Proportional-Ventile Heizen und Kühlen und Zusatzstufe  
Anschluss Eingänge E1 und E2



Proportional-Lüfter 0–10 V, Proportional-Ventile Heizen und Kühlen und Zusatzstufe



Standard Lüfter, Proportional-Ventil nur Kühlen/nur Heizen und Zusatzstufe

## Fan Coil Aktor REG-K

### Verwendungszweck

Für die Heizungs-, Lüftungs- und Klimaregelung. Zur Ansteuerung von Ventilator-Konvektoren mit bis zu 3 Geschwindigkeitsstufen sowie zur Ansteuerung von Dreipunkt-Motorantrieben (stetig/pulsweitenmoduliert) oder Zweipunkt-Thermoantrieben. Der Aktor ist geeignet für 2-Rohr- und 4-Rohr-Systeme. Über ein Zusatzrelais kann eine elektrische Zusatzstufe angesteuert werden. Der Aktor verfügt über 2 Eingänge für potenzialfreie Kontakte, z. B. Fensterkontakt und Kondensatüberwachung. Die manuelle Steuerung kann über Feller KNX-RTH-Taster oder Feller KNX-Panel erfolgen.

Für die Montage auf Hutschienen TH35 nach EN 60715. Der Busanschluss erfolgt über eine Busanschlussklemme, eine Datenschiene ist nicht erforderlich.

Im Automatikbetrieb werden die Ventilatorstufen abhängig von der Stellgröße des Feller KNX-RTH-Tasters gesteuert. Die drei Ventilatorstufen und der Automatikbetrieb lassen sich per KNX-Telegramm schalten. Der Ventilator kann entweder direkt oder über Schaltaktoren bzw. geeignete Dimmaktoren gesteuert werden. Über entsprechende Rückmeldeobjekte ist eine Rückmeldung der Ventilatorstufe an z. B. Status-LEDs des Tasters möglich. Die Ventilatorstufe wie auch der Status Automatik (Auto) kann im Display des Feller KNX-RTH-Tasters angezeigt werden.

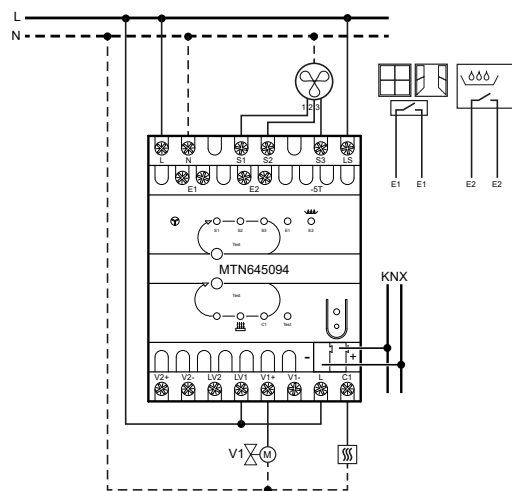
### Technische Daten

Versorgung aus KNX:	24 V DC, max. 12 mA
Spannungsversorgung:	230 V AC, 50 Hz
Leistungsaufnahme:	max. 3 VA
Ausgänge:	3 potenzialfreie Kontakte (Fan Coil), 2 Halbleiterschalter (Ventilanschlüsse)
Schaltleistung für Ventile:	0,5 A (24–230 V AC)
Schaltleistung Zusatzrelais:	16 A
Schaltleistung Lüfterrelais:	8 A
Eingänge:	2, max. Leitungslänge 5 m
Gerätebreite:	4 TE = ca. 72 mm
Lieferumfang:	mit Busanschlussklemme

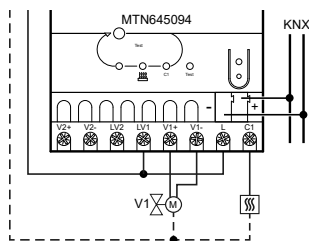
### Zubehör:

- Thermoelektrischer Stellantrieb 230 V, MTN639125 (Seite 79)
- Thermoelektrischer Stellantrieb 24 V, MTN639126 (Seite 78)

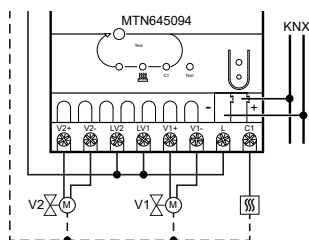
Ausführung	Art.-Nr.	E-No
lichtgrau	MTN645094	405 710 008



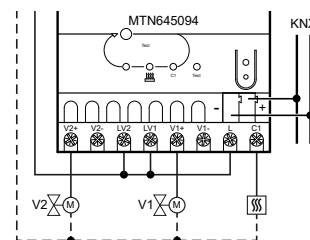
2-Punkt-Ventile Heizen/Kühlen und Zusatzstufe anschliessen  
V1= Heizventil oder Kühlventil



3-Punkt-Ventile Heizen/Kühlen und Zusatzstufe anschliessen  
V1= Heizventil oder Kühlventil



3-Punkt-Ventile Heizen/Kühlen und Zusatzstufe anschliessen  
V1= Heizventil, V2= Kühlventil



2-Punkt-Ventile Heizen/Kühlen und Zusatzstufe anschliessen  
V1= Heizventil, V2= Kühlventil

## SpaceLogic KNX Ventiltriebsaktor 6fach

### Verwendungszweck

Der SpaceLogic KNX Ventiltriebsaktor 6fach dient zur Ansteuerung von elektrothermischen Ventiltrieben für Heiz- oder Kühldecken. Der Ventiltriebsaktor hat 6 elektronische Ausgänge. An jeden Ausgang können bis zu 4 Ventiltriebe (230 V AC) oder 2 Ventiltriebe (24 V AC) angeschlossen werden. Es können sowohl stromlos geschlossene als auch stromlos geöffnete Ventiltriebe angeschlossen werden. Zusätzlich enthält der Ventiltriebsaktor 6 integrierte Raumtemperaturregler (RTR), die unabhängig voneinander arbeiten. Die Stellgrössenausgänge dieser RTRs können intern mit den Ventilausgängen verknüpft werden, so dass Temperaturregelung und Ventilsteuerung bei Bedarf nur von einem einzigen Busteilnehmer durchgeführt werden können. In diesem Fall ist kein externer Raumtemperaturregler erforderlich. Da die Ventilausgänge einzeln angesteuert werden können, ist auch die Verwendung einer externen RTR jederzeit möglich. Die integrierten Raumtemperaturregler können das Stellgrössentelegramm auf den Bus senden und damit andere Heizungsaktoren oder Fan Coil Aktoren ansteuern.

Die Ausgänge sind entweder schalterbetätigt (1 Bit) oder PWM-Signal (1 Byte) aktiviert. Jeder Ausgang ist überlast- und kurzschlussgeschützt. Alle Ausgänge können manuell per Tastenbedienung bedient werden. Baustellenbetrieb ist möglich.

Zur Montage auf DIN-Schienen TH35 nach EN 60715. Der Busanschluss erfolgt über eine Busanschlussklemme.

### KNX-Softwarefunktionen – Ventil

Ventilansteuerung (stromlos geöffnet / geschlossen) für jeden Ausgang konfigurierbar, Aktorauswertung als Schaltend, 1 Bit, Konstant, 1 Byte oder Konstant 1 Byte mit Aktorgrenzwert und Hysterese, Statusrückmeldung, Sammelrückmeldung aller Ventilzustände über 4 Byte-Telegramm, kombinierter Ventilzustand über 1 Byte, Ausfallsignal der Ventilbetriebsspannung konfigurierbar, Überlast- und Kurzschlussignal für jeden Ventilausgang, automatische Ventilspülung, Sommer-/Winter-Umschaltung für Ventilausgänge, Ventil-Sollwertbegrenzung, Zwangsstellung konfigurierbar, Aktivierung des Betriebsmodus mit definierter Ventilstellung.

### KNX Softwarefunktionen – RTR

Betriebsarten Heizen, Kühlen, Heizen/Kühlen jeweils mit oder ohne Zusatzstufe, Konfiguration der Sollwertausgabe als relativ (abgeleitet vom Grundsollwert) oder absolut (unabhängige Solltemperaturen für jede Betriebsart), PI-Regelung, PWM- oder schaltende 2-Punkt-Rückführung, automatische oder objektorientierte Umschaltung zwischen Heizen und Kühlen, temporäre oder permanente Sollwertverschiebung durch Kommunikationsobjekte möglich (z. B. über eine Reglererweiterung), konfigurierbare Schrittweite der Sollwertverschiebung (0,1 K / 0,5 K), Abgleich der Temperaturwerte möglich und Messwertbildung der externen Sensoren konfigurierbar, getrennte oder gemeinsame Sollwertausgabe im Heiz- und Kühlbetrieb, Fussbodentemperaturbegrenzung im Heizbetrieb, Solltemperaturbegrenzung im Kühlbetrieb, Betriebsstundenzähler zur Erfassung der Einschaltzeiten der Ventilausgänge.

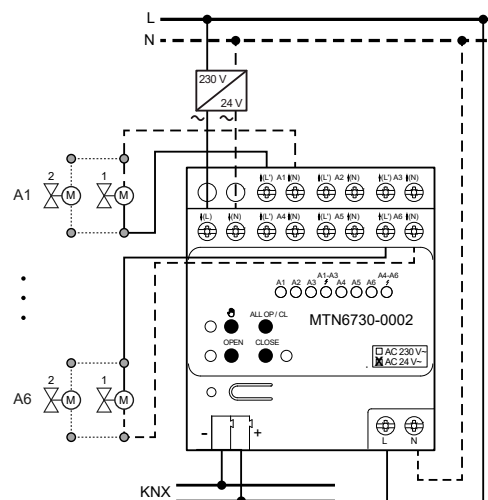
### Technische Daten

Versorgung aus KNX:	21–32 V DC SELV, max. 250 mW
Versorgung Netz:	230 V AC, 50 Hz
– Standby-Leistung:	max. 0,4 W
– Verlustleistung:	max. 1 W
Heizungsausgänge:	6
– Kontaktart:	Halbleiter (Triac), ε
– Schaltspannung:	24/230 V AC
– Schaltstrom:	5–160 mA
– Einschaltstrom 230 V AC:	max. 1,5 A (2 s) pro Ausgang
– Einschaltstrom 24 V AC:	max. 0,3 A (2 min) pro Ausgang
– Anzahl Antriebe pro Ausgang	
230-V-Antriebe:	max. 4
24-V-Antriebe:	max. 2
Gerätebreite:	4 TE = ca. 72 mm
Lieferumfang:	mit Busanschlussklemme und Leitungsabdeckung

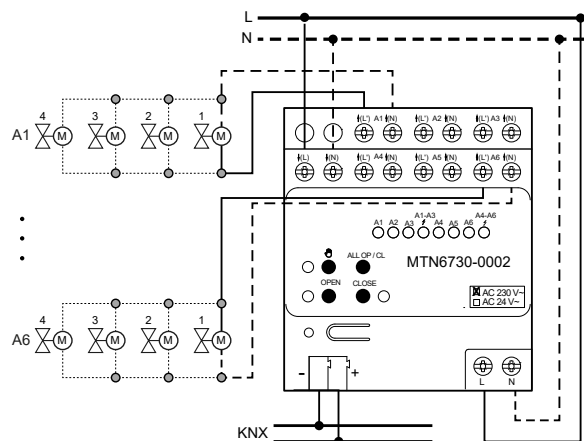
### Zubehör:

- Thermoelektrischer Stellantrieb 230 V, MTN639125 (Seite 79)
- Thermoelektrischer Stellantrieb 24 V, MTN639126 (Seite 78)

Ausführung	Art.-Nr.	E-No
weiss	MTN6730-0002	405 710 078



Stellantriebe 24 V AC



Stellantriebe 230 V AC

## Stellantrieb mit Status LED und 2 Eingängen

### Verwendungszweck

Elektromotorischer Stellantrieb für Heizungsventile. Das Gerät verfügt über 2 Eingänge für z. B. Fensterkontakt oder Präsenzmelder. Anzeige des Ventilhubes über rote LEDs. Mit automatischer Ventilhuberkennung. Der Stellantrieb kann direkt an den KNX angeschlossen werden. Eine separate Spannungsversorgung ist nicht erforderlich. Mit integriertem Busankoppler.

### Technische Daten

Versorgung aus KNX:	24 V DC, max. 10 mA
Max. Reglerhub:	7,5 mm (lineare Bewegung)
Stellkraft:	120 N
Schutzart:	IP21
Montage:	Aufrasten auf Ventiladapter
Abmessungen (H x B x T):	82 x 50 x 65 mm
Lieferumfang:	mit 2 Ventiladaptern (VA78/VA10).

Ausführung	Art.-Nr.	E-No
lichtgrau	MTN6921-0001	205 570 028



## Thermoelektrischer Stellantrieb 24 V

### Verwendungszweck

Thermoelektrischer Stellantrieb zum Öffnen und Schliessen von Ventilen. Für 2-Punkt- oder PWM-Regelungen in Heizungs-, Klima- und Lüftungsanlagen, Einzelraumregelung von Flächenheizungen, Ansteuerung von Heizkreisverteilern, Radiatoren, Konvektoren, Kühldecken. Die Ansteuerung erfolgt durch den Fan Coil Aktor oder einen Raumtemperaturregler (24 V) mit 2-Punkt-Ausgang oder PWM. Über Ventiladapter ist die Anpassung an unterschiedliche Ventilunterteile und Heizkreisverteiler möglich.

### Eigenschaften

First-Open Funktion: Im Lieferzustand ist der Antrieb stromlos geöffnet. Dadurch ist ein Heizbetrieb auch in der Rohbauphase möglich. Stromlos geschlossen, Funktionsanzeige (offen, geschlossen, Zwischenstellungen), Anpassungskontrolle, Demontageschutz, steckbare Anschlussleitung, Steckmontage.

### Technische Daten

Versorgungsspannung:	24 V AC/DC
Einschaltstrom:	max. 250 mA für max. 2 min
Betriebsstrom:	75 mA
Leistungsaufnahme:	1,8 W
Hub:	ca. 4 mm
Laufzeit:	45 s/mm
Stellkraft:	100 N
Mediumtemperatur:	0–100 °C
Schutzart:	IP54
Anschlussleitung:	1 m, 2 x 0,75 mm <sup>2</sup> PVC
Abmessungen (H x B x T):	60 x 44 x 61 mm

Im KNX zu komplettieren mit:

- Fan Coil Aktor REG-K, MTN645094 ([Seite 75](#))
- Spannungsversorgung REG, AC 24 V/1 A, MTN663529 ([Seite 31](#))

Zubehör:

- Ventiladapter VA50 (Set von 5 Stk.), MTN639150, E-No 405 999 008;
- Ventiladapter VA78 (Set von 5 Stk.), MTN639178, E-No 405 999 108;
- Ventiladapter VA80 (Set von 5 Stk.), MTN639180, E-No 405 999 208

Ausführung	Art.-Nr.	E-No
polarweiss	MTN639126	205 571 018



## Thermoelektrischer Stellantrieb 230 V

### Verwendungszweck

Thermoelektrischer Stellantrieb zum Öffnen und Schliessen von Ventilen. Für 2-Punkt- oder PWM-Regelungen in Heizungs-, Klima- und Lüftungsanlagen, Einzelraumregelung von Flächenheizungen, Ansteuerung von Heizkreisverteilern, Radiatoren, Konvektoren, Kühldecken.

Die Ansteuerung erfolgt durch einen Heizungsaktor oder einen Raumtemperaturregler (230 V) mit 2-Punkt-Ausgang oder PWM. Über Ventiladapter ist die Anpassung an unterschiedliche Ventilunterteile und Heizkreisverteiler möglich.

### Eigenschaften

First-Open Funktion: Im Lieferzustand ist der Antrieb stromlos geöffnet. Dadurch ist ein Heizbetrieb auch in der Rohbauphase möglich. Stromlos geschlossen, Funktionsanzeige (offen, geschlossen, Zwischenstellungen), Anpassungskontrolle, Demontageschutz, steckbare Anschlussleitung, Steckmontage.

### Technische Daten

Versorgungsspannung:	230 V AC, 50 Hz
Einschaltstrom:	max. 300 mA für max. 200 ms
Betriebsstrom:	8 mA
Leistungsaufnahme:	1,8 W
Hub:	ca. 4 mm
Laufzeit:	45 s/mm
Stellkraft:	100 N
Mediumtemperatur:	0–100 °C
Schutzart:	IP54
Abmessungen (H x B x T):	60 x 44 x 61 mm

Im KNX zu komplettieren mit:

– Fan Coil Aktor REG-K, MTN645094 ([Seite 75](#))

Zubehör:

– Ventiladapter VA50 (Set von 5 Stk.), MTN639150, E-No 405 999 008

– Ventiladapter VA78 (Set von 5 Stk.), MTN639178, E-No 405 999 108

– Ventiladapter VA80 (Set von 5 Stk.), MTN639180, E-No 405 999 208

Ausführung	Art.-Nr.	E-No
polarweiss	MTN639125	205 571 008



## Analogaktor REG-K/4fach

### Verwendungszweck

Der Analogaktor 4fach verfügt über 4 Analogausgänge und wandelt KNX-Telegramme in analoge Ausgangssignale um. Diese ermöglichen es Aktoren der Heizungs-, Klima- und Lüftungstechnik, ihre Ausgangsgrößen aufgrund von Businformationen anzupassen und an Regelprozessen teilzunehmen. Die Ausgänge werden durch die ETS auf Spannungs- oder Stromsignale parametrisiert. Die Ausgangsgrößen können zwangsgeführt werden. Nicht benötigte Ausgänge lassen sich abschalten. Die Spannungsausgänge werden auf Kurzschluss überwacht.

Der Aktor benötigt zum Betrieb eine externe Spannungsversorgung 24 V AC. Diese kann auch weitere Geräte versorgen.

Für die Montage auf Hutschienen TH35 nach EN 60715. Der Busanschluss erfolgt über eine Busanschlussklemme, eine Datenschiene ist nicht erforderlich.

### Technische Daten

Versorgungsspannung: 24 V AC, max. 308 mA  
 Spannung KNX: 24 V DC  
 Analogausgänge: 4  
 – Signale: 0–1 V DC, 0–10 V DC,  
 0–20 mA, 4–20 mA

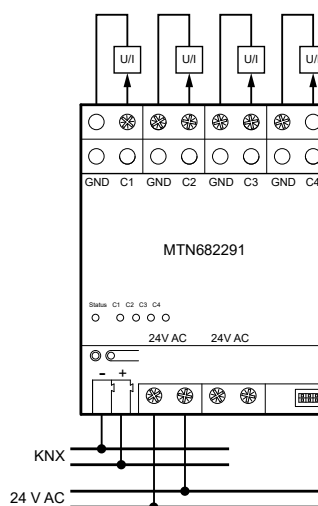
### Impedanz

– Spannungsmessung: > 1 kΩ  
 – Strommessung: < 500 Ω  
 Gerätebreite: 4 TE = ca. 72 mm  
 Lieferumfang: mit Busanschlussklemme und Leitungsabdeckung

Im KNX zu komplettieren mit:

– Spannungsversorgung REG, AC 24 V/1 A, MTN663529 (Seite 31)

Ausführung	Art.-Nr.	E-No
lichtgrau	MTN682291	405 650 048





## Jahreszeitschaltuhr REG-K/8/800 V2

### Verwendungszweck

8-Kanal KNX-Zeitschaltuhr mit Jahres- und Astro-Programm. Zur Funkzeitsynchronisation über DCF oder GPS kann das Gerät mit der entsprechenden Antenne komplettiert werden. Datum und Uhrzeit kann auf dem Bus ausgegeben werden. Die Programmierung erfolgt entweder manuell am Gerät oder über die Software am PC. Nach der Programmierung am PC werden alle Schaltzeiten in einen als Zubehör erhältlichen Speicherchip exportiert und von diesem in eine oder mehrere Schaltungen übertragen. Für die Montage auf Hutschienen TH35 nach EN 60715. Der Busanschluss erfolgt über eine Busanschlussklemme, eine Datenschiene ist nicht erforderlich.

### Eigenschaften

Umfangreiche Jahresuhrfunktionen, 8 Kanäle, 800 Speicherplätze, textorientierte Bedienung im Display, Displaybeleuchtung (abschaltbar), Astronomische Schaltfunktion (automatische Berechnung der Sonnenauf- und Untergangszeiten für das ganze Jahr), Zeitsynchronisation durch Anschluss einer externen DCF- oder GPS-Antenne, bei GPS zusätzlich Positionsbestimmung für Astro-Programm, Zeit- und Datums-Synchronisation von anderen Busteilnehmern, automatische Sommer-/Winterzeitsummschaltung, Ablauf-Timer, Ferienprogramm, 2 Zufallsprogramme, integrierter Betriebsstundenzähler, EIN/AUS-Schaltzeiten, Impulsprogramm, Zyklusprogramm, Schaltungsvorwahl, Dauerschaltung EIN/AUS, PIN-Codierung, Schnittstelle für Speicherkarte (PC-Programmierung)

### Technische Daten

Versorgung aus KNX:	24 V DC, max. 10 mA
Betriebsspannung:	230 V AC, 50 Hz
Eigenverbrauch:	typ. 1 W
Kürzeste Schaltzeit:	1 s
Ganggenauigkeit:	≤ ±0,5 s/Tag (Quarz) oder DCF77
Gangreserve:	8 Jahre (Lithium-Batterie)
Gerätebreite:	3 TE = ca. 54 mm
Lieferumfang:	mit Busanschlussklemme

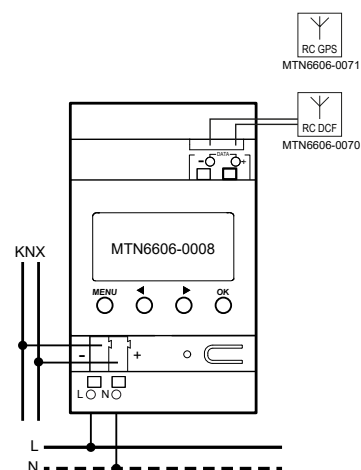
Im KNX zu komplettieren mit:

- DCF77 Antenne V2, MTN6606-0070 (Seite 82)

Zubehör:

- Tool Software V2 für Jahreszeitschaltuhr, CCT15860 (Seite 82)
- Speicherchip V2 für Jahreszeitschaltuhr, CCT15861 (Seite 82)

Ausführung	Art.-Nr.	E-No
lichtgrau	MTN6606-0008	405 451 008



## DCF77 Antenne V2

### Verwendungszweck

Antenne für den Empfang der Zeit per Funksignal. Die Antenne ist an die Jahreszeitschaltuhr anzuschliessen. Um einen guten Empfang zu erzielen, sollte die Antenne nicht im Keller oder in der Verteilung montiert werden. Der Anschluss erfolgt durch eine separate 2-adrige, nicht abgeschirmte Starkstromleitung (max. 100 m), an die bis zu 5 Jahreszeitschaltuhren anschliessbar sind. Verpolung, Kurzschluss und Unterbrechung der Antennenleitung werden jeweils optisch angezeigt.

### Technische Daten

Schutzart: IP54  
 Empfindlichkeit: 100 µV/m  
 Empfangsbereich: 1500 km um Frankfurt a. M.  
 Empfangsdauer: min. 3 Minuten

Im KNX zu komplettieren mit:

– Jahreszeitschaltuhr REG-K/8/800, MTN6606-0008 (Seite 81)

Ausführung	Art.-Nr.	E-No
lichtgrau	MTN6606-0070	405 996 708



## Tool Software V2 für Jahreszeitschaltuhr

### Verwendungszweck

Einsetzbar für IC Astro und IC 100kp+.

### Technische Daten

Lieferumfang: mit Adapter, einem Speicherchip, CD ROM und 2 m USB Kabel.

Im KNX zu komplettieren mit:

– Jahreszeitschaltuhr REG-K/8/800 V2, MTN6606-0008 (Seite 81)

Zubehör:

– Speicherchip V2 für Jahreszeitschaltuhr, CCT15861

Ausführung	Art.-Nr.	E-No
	CCT15860	533 600 090



## Speicherchip V2 für Jahreszeitschaltuhr

### Verwendungszweck

Speicherkarte zur Programmierung der Jahreszeitschaltuhren. Das mit der Software erstellte Programm wird in den Speicherchip geladen und kann dann in eine oder mehrere Jahreszeitschaltuhren eingelesen werden. Für IHP+ 1c/2c, ICastro 1c/2c, IC100kp+ 1c/2c, IHP 1c 18 mm, IHP+ 1c 18 mm

Im KNX zu komplettieren mit:

– Jahreszeitschaltuhr REG-K/8/800 V2, MTN6606-0008 (Seite 81)

Ausführung	Art.-Nr.	E-No
lichtgrau	CCT15861	405 600 190



## Tasterschnittstelle 2fach plus

### Verwendungszweck

Tasterschnittstelle zum Anschluss von 2 konventionellen Tastern oder potenzialfreien Kontakten und zum Anschluss von 2 Low-Current-LEDs. Die Kontaktversorgungsspannung (SELV) für die angeschlossenen Taster/Schalter und die Kontrollleuchten wird von der Tasterschnittstelle geliefert. Die Tasterschnittstelle verfügt über einen Busankoppler. Für den Einbau in einem handelsüblichen 60 mm Einlasskasten.

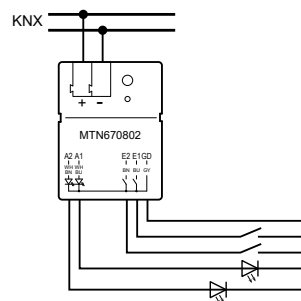
### Softwarefunktionen KNX

Schalten, Dimmen oder Jalousiesteuerung über 1 oder 2 Eingänge, Positionswerte Jalousiesteuerung (8-Bit), Flanken mit 1-, 2-, 4- oder 8-Bit-Telegrammen, Unterscheidung kurze/lange Betätigung, Initialisierungstelegramm, zyklisches Senden, Flanken mit 2-Byte-Telegrammen, 8-Bit-Schieberegler, Szenen, Zähler, Sperrfunktion, Öffner/Schliesser, Entprellzeit. Ausgänge für den Anschluss von Kontrollleuchten (Low-Current LEDs) zur Statusanzeige.

### Technische Daten

Versorgung aus KNX:	24 V DC, max. 10 mA
Eingänge	
– Übergangswiderstand:	< 500 Ω (bei geschlossenem Kontakt)
Ausgänge	
– Kontaktspannung:	< 3 V (SELV)
– Kontaktstrom:	< 0,5 mA
Leitungslänge:	30 cm, verlängerbar bis auf max. 7,5 m
Abmessungen (L x B x H):	ca. 40 x 30,5 x 12,5 mm

Ausführung	Art.-Nr.	E-No
polarweiss	MTN670802	405 590 228



## Tasterschnittstelle 4fach plus

### Verwendungszweck

Tasterschnittstelle zum Anschluss von 4 konventionellen Tastern oder potenzialfreien Kontakten und zum Anschluss von 4 Low-Current-LEDs. Die Kontaktversorgungsspannung (SELV) für die angeschlossenen Taster/Schalter und die Kontrollleuchten wird von der Tasterschnittstelle geliefert. Die Tasterschnittstelle verfügt über einen Busankoppler. Für den Einbau in einem tiefen Einlasskasten (60 mm tief).

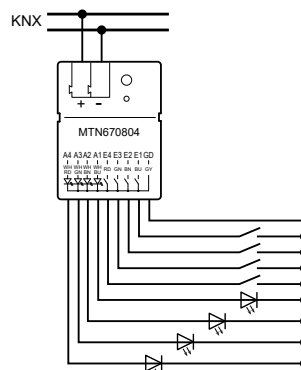
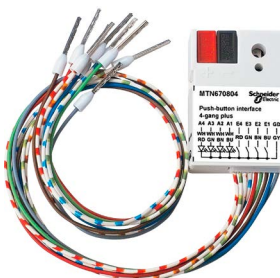
### Softwarefunktionen KNX

Schalten, Dimmen oder Jalousiesteuerung über 1 oder 2 Eingänge, Positionswerte Jalousiesteuerung (8-Bit), Flanken mit 1-, 2-, 4- oder 8-Bit-Telegrammen, Unterscheidung kurze/lange Betätigung, Initialisierungstelegramm, zyklisches Senden, Flanken mit 2-Byte-Telegrammen, 8-Bit-Schieberegler, Szenen, Zähler, Sperrfunktion, Öffner/Schliesser, Entprellzeit. Ausgänge für den Anschluss von Kontrollleuchten (Low-Current LEDs) zur Statusanzeige.

### Technische Daten

Je Eingang/Ausgang:	
Versorgung aus KNX:	24 V DC, max. 10 mA
Eingänge	
– Übergangswiderstand:	< 500 Ω (bei geschlossenem Kontakt)
Ausgänge	
– Kontaktspannung:	< 3 V (SELV)
– Kontaktstrom:	< 0,5 mA
Leitungslänge:	30 cm, verlängerbar bis auf max. 7,5 m
Abmessungen (L x B x H):	ca. 40 x 30,5 x 12,5 mm

Ausführung	Art.-Nr.	E-No
polarweiss	MTN670804	405 590 248



## Binäreingang REG-K/4x10

### Verwendungszweck

Zum Anschluss von 4 potenzialfreien Kontakten, Tastern oder Schalter an den KNX-Bus. Der Binäreingang stellt eine von der Busspannung galvanisch getrennte Kontaktversorgungsspannung (SELV) zur Verfügung. Eine Spannungsversorgung für die angeschlossenen potenzialfreien Kontakte ist somit nicht erforderlich. Je Eingang wird der Eingangsspannungspegel mit einer gelben LED angezeigt. Für die Montage auf Hutschienen TH35 nach EN 60715. Der Busanschluss erfolgt über eine Busanschlussklemme, eine Datenschiene ist nicht erforderlich.

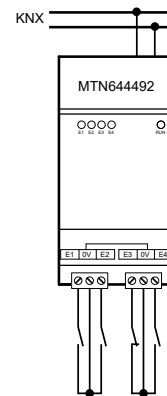
### Softwarefunktionen KNX

Schalten, Dimmen oder Jalousiesteuerung über 1 oder 2 Eingänge, Positionswerte Jalousiesteuerung (8-Bit), Flanken mit 1-, 2-, 4- oder 8-Bit-Telegrammen, Unterscheidung kurze/lange Betätigung, Initialisierungstelegramm, zyklisches Senden, Flanken mit 2-Byte-Telegrammen, 8-Bit-Schieberegler, Sperrfunktion, Öffner/ Schliesser, Entprellzeit.

### Technische Daten

Versorgung aus KNX:	24 V DC, max. 18 mA
Eingänge	
– Kontaktspannung:	max. 10 V (SELV)
– Kontaktstrom:	max. 2 mA, pulsformig
– Übergangswiderstand (Kontakt und Leitung):	max. 500 Ω bei geschlossenem Kontakt, min. 50 kΩ bei geöffnetem Kontakt
Leitungslänge:	max. 50 m
Gerätebreite:	2,5 TE = ca. 45 mm
Lieferumfang:	mit Busanschlussklemme und Leitungsabdeckung

Ausführung	Art.-Nr.	E-No
lichtgrau	MTN644492	405 590 148



## Binäreingang REG-K/8x10

### Verwendungszweck

Zum Anschluss von 8 potenzialfreien Kontakten, Tastern oder Schalter an den KNX-Bus. Der Binäreingang stellt eine von der Busspannung galvanisch getrennte Kontaktversorgungsspannung (SELV) zur Verfügung. Eine Spannungsversorgung für die angeschlossenen potenzialfreien Kontakte ist somit nicht erforderlich. Je Eingang wird der Eingangsspannungspegel mit einer gelben LED angezeigt. Eine grüne LED zeigt nach dem Laden der Applikation die Betriebsbereitschaft an. Für die Montage auf Hutschienen TH35 nach EN 60715. Der Busanschluss erfolgt über eine Busanschlussklemme, eine Datenschiene ist nicht erforderlich.

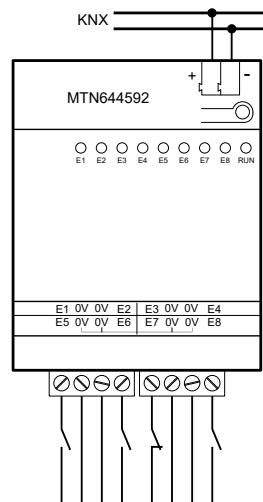
### Softwarefunktionen KNX

Schalten, Dimmen oder Jalousiesteuerung über 1 oder 2 Eingänge, Positionswerte Jalousiesteuerung (8-Bit), Flanken mit 1-, 2-, 4- oder 8-Bit-Telegrammen, Unterscheidung kurze/lange Betätigung, Initialisierungstelegramm, zyklisches Senden, Flanken mit 2-Byte-Telegrammen, 8-Bit-Schieberegler, Sperrfunktion, Öffner/Schliesser, Entprellzeit.

### Technische Daten

Versorgung aus KNX:	24 V DC, max. 18 mA
Eingänge	
– Kontaktspannung:	max. 10 V (SELV)
– Kontaktstrom:	max. 2 mA, pulsformig
– Übergangswiderstand (Kontakt und Leitung):	max. 500 Ω bei geschlossenem Kontakt, min. 50 kΩ bei geöffnetem Kontakt
Leitungslänge:	max. 50 m
Gerätebreite:	4 TE = ca. 72 mm
Lieferumfang:	mit Busanschlussklemme und Leitungsabdeckung

Ausführung	Art.-Nr.	E-No
lichtgrau	MTN644592	405 590 188



## Binäreingang REG-K/4x24

### Verwendungszweck

Zum Anschluss von 4 konventionellen 24-V-Geräten (z.B. Tür- oder Fensterkontakte) an den KNX-Bus. Je Eingang wird der Eingangsspannungspegel mit einer gelben LED angezeigt.

Für die Montage auf Hutschienen TH35 nach EN 60715. Der Busanschluss erfolgt über eine Busanschlussklemme, eine Datenschiene ist nicht erforderlich.

### Softwarefunktionen KNX

Schalten, Dimmen oder Jalousiesteuerung über 1 oder 2 Eingänge, Positionswerte Jalousiesteuerung (8-Bit), Flanken mit 1-, 2-, 4- oder 8-Bit-Telegrammen, Unterscheidung kurze/lange Betätigung, Initialisierungstelegramm, zyklisches Senden, Flanken mit 2-Byte-Telegrammen, 8-Bit-Schieberegler, Sperrfunktion, Öffner/Schliesser, Entprellzeit.

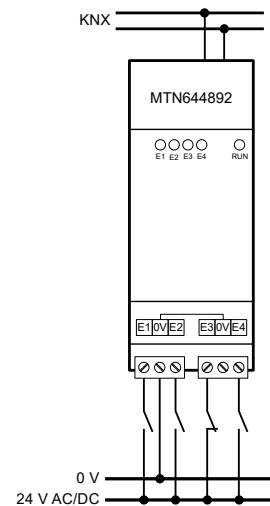
### Technische Daten

Versorgung aus KNX:	24 V DC, max. 18 mA
Eingänge	
– Nennspannung:	24 V AC/DC
– Nennstrom:	ca. 15 mA DC (30 V DC) / ca. 6 mA AC (27 V AC)
– 0-Signal:	< 5 V AC/DC
– 1-Signal:	> 11 V AC/DC
– Leitungslänge:	max. 100 m/Kanal
Gerätebreite:	2,5 TE = ca. 45 mm
Lieferumfang:	mit Busanschlussklemme und Leitungsabdeckung

### Zubehör:

- Spannungsversorgung REG, DC 24 V/0,4 A, MTN693003 (Seite 31)
- Spannungsversorgung REG, AC 24 V/1 A, MTN663529 (Seite 31)

Ausführung	Art.-Nr.	E-No
lichtgrau	MTN644892	405 590 248



## Binäreingang REG-K/8x24

### Verwendungszweck

Zum Anschluss von 8 konventionellen 24-V-Geräten (z.B. Tür- oder Fensterkontakte) an den KNX-Bus. Je Eingang wird der Eingangsspannungspegel mit einer gelben LED angezeigt.

Für die Montage auf Hutschienen TH35 nach EN 60715. Der Busanschluss erfolgt über eine Busanschlussklemme, eine Datenschiene ist nicht erforderlich.

### Softwarefunktionen KNX

Schalten, Dimmen oder Jalousiesteuerung über 1 oder 2 Eingänge, Positionswerte Jalousiesteuerung (8-Bit), Flanken mit 1-, 2-, 4- oder 8-Bit-Telegrammen, Unterscheidung kurze/lange Betätigung, Initialisierungstelegramm, zyklisches Senden, Flanken mit 2-Byte-Telegrammen, 8-Bit-Schieberegler, Sperrfunktion, Öffner/Schliesser, Entprellzeit.

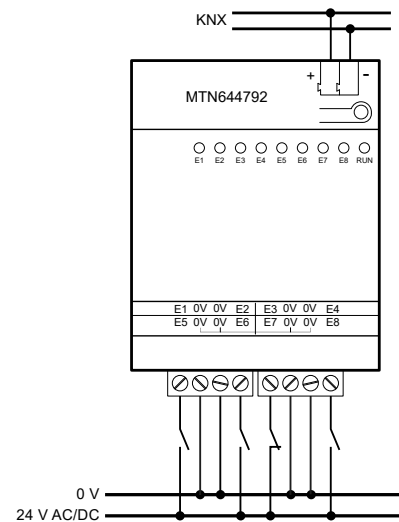
### Technische Daten

Versorgung aus KNX:	24 V DC, max. 18 mA
Eingänge	
– Nennspannung:	24 V AC/DC
– Nennstrom:	ca. 15 mA DC (30 V DC / ca. 6 mA AC (27 V AC)
– 0-Signal:	< 5 V AC/DC
– 1-Signal:	> 11 V AC/DC
– Leitungslänge:	max. 100 m/Kanal
Gerätebreite:	4 TE = ca. 72 mm
Lieferumfang:	mit Busanschlussklemme und Leitungsabdeckung

### Zubehör:

- Spannungsversorgung REG, DC 24 V/0,4 A, MTN693003 (Seite 31)
- Spannungsversorgung REG, AC 24 V/1 A, MTN663529 (Seite 31)

Ausführung	Art.-Nr.	E-No
lichtgrau	MTN644792	405 590 388



## Binäreingang REG-K/4x230

### Verwendungszweck

Zum Anschluss von 4 konventionellen 230-V-Geräten (z.B. Bewegungsmelder, Dämmerungsschalter) an den KNX-Bus. Je Eingang wird der Eingangsspannungspegel mit einer gelben LED angezeigt.

Für die Montage auf Hutschienen TH35 nach EN 60715. Der Busanschluss erfolgt über eine Busanschlussklemme, eine Datenschiene ist nicht erforderlich.

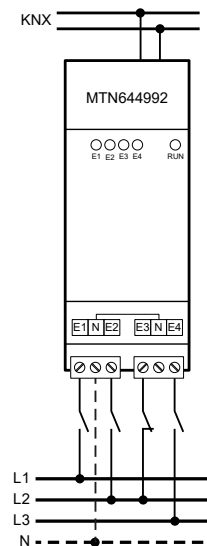
### Softwarefunktionen KNX

Schalten, Dimmen oder Jalousiesteuerung über 1 oder 2 Eingänge, Positionswerte Jalousiesteuerung (8-Bit), Flanken mit 1-, 2-, 4- oder 8-Bit-Telegrammen, Unterscheidung kurze/lange Betätigung, Initialisierungstelegramm, zyklisches Senden, Flanken mit 2-Byte-Telegrammen, 8-Bit-Schieberegler, Sperrfunktion, Öffner/Schliesser, Entprellzeit.

### Technische Daten

Versorgung aus KNX:	24 V DC, max. 18 mA
Eingänge	
– Nennspannung:	230 V AC, 50 Hz
– Nennstrom:	ca. 7 mA
– 0-Signal:	< 40 V AC
– 1-Signal:	> 160 V AC
– Leitungslänge:	max. 100 m/Kanal
Gerätebreite:	2,5 TE = ca. 45 mm
Lieferumfang:	mit Busanschlussklemme und Leitungsabdeckung

Ausführung	Art.-Nr.	E-No
lichtgrau	MTN644992	405 590 348





## Binäreingang REG-K/8x230

### Verwendungszweck

Zum Anschluss von 8 konventionellen 230-V-Geräten (z.B. Bewegungsmelder, Dämmerungsschalter) an den KNX-Bus. Je Eingang wird der Eingangsspannungspegel mit einer gelben LED angezeigt.

Für die Montage auf Hutschienen TH35 nach EN 60715. Der Busanschluss erfolgt über eine Busanschlussklemme, eine Datenschiene ist nicht erforderlich.

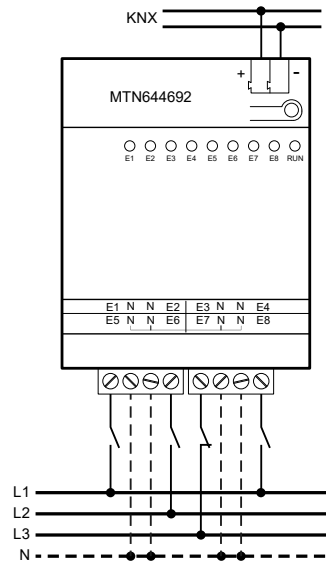
### Softwarefunktionen KNX

Schalten, Dimmen oder Jalousiesteuerung über 1 oder 2 Eingänge, Positionswerte Jalousiesteuerung (8-Bit), Flanken mit 1-, 2-, 4- oder 8-Bit-Telegrammen, Unterscheidung kurze/lange Betätigung, Initialisierungstelegramm, zyklisches Senden, Flanken mit 2-Byte-Telegrammen, 8-Bit-Schieberegler, Sperrfunktion, Öffner/Schliesser, Entprellzeit.

### Technische Daten

Versorgung aus KNX:	24 V DC, max. 18 mA
Eingänge	
– Nennspannung:	230 V AC, 50 Hz
– Nennstrom:	ca. 7 mA
– 0-Signal:	< 40 V AC
– 1-Signal:	> 160 V AC
– Leitungslänge:	max. 100 m/Kanal
Gerätebreite:	4 TE = ca. 72 mm
Lieferumfang:	mit Busanschlussklemme und Leitungsabdeckung

Ausführung	Art.-Nr.	E-No
lichtgrau	MTN644692	405 590 288



## Energiezähler, REG-K/3x230 V/16 A

### Verwendungszweck

Der KNX-Energiezähler ermöglicht die Energieüberwachung und -messung der angeschlossenen Kanäle, wodurch die Energieeffizienz von Gebäuden erhöht wird. Bis zu 3 Kanäle können unabhängig voneinander überwacht werden. Die Daten werden zur Auswertung und Visualisierung auf den KNX-Bus übertragen. Der Energiezähler kann extern gemessene Energiewerte (z. B. von weiteren Energiezählern oder Schaltaktoren mit Stromerkennung) über den KNX-Bus empfangen und die Werte summieren. Für die Montage auf Hutschienen TH35 nach EN 60715. Der Busanschluss erfolgt über eine Busanschlussklemme, eine Datenschiene ist nicht erforderlich.

### Softwarefunktionen KNX

#### Funktionen je Kanal

Energieeinheit einstellbar, Energiezähler (zurücksetzbar), Gesamtenergiezähler, Übertragung von Leistungs- und Stromwerten einstellbar, Energiesparfunktion: Senden von Telegrammen zur Energieeinsparung (Schalt-, Wert-, Dimm-, Szenen- und Temperaturobjekt) bei Überschreiten von Schwellwerten, 8 separat einstellbare Schwellwerte mit Toleranz (wählbar über Objekt), Toleranzen und Verzögerungen einstellbar, Alarmfunktion: Senden von Alarm bei Über- oder Unterschreiten von Strom-Schwellwerten, Toleranzen und Verzögerungen einstellbar.

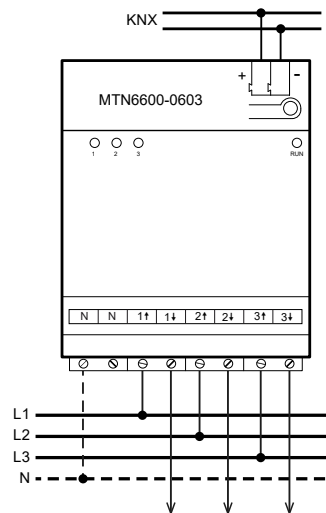
#### Funktionen für alle Kanäle

Verbrauchswerte mit Zeitstempel, Zeit wird empfangen von einem externen Zeitgeber, Nennspannung einstellbar, Tarifzähler mit 4 Tarifen, Summierung der Energiewerte von mehreren Kanälen und externen Energiewerten, Statusrückmeldungen über Busspannungsausfall, Überschreiten von Energie-, Gesamtenergie-, und Tarifzählern.

### Technische Daten

Versorgung aus KNX:	24 V DC, max. 12,5 mA
Anzahl Kanäle:	3
Eingänge:	
– Spannung:	230 V AC, 50 Hz
– Max. Last pro Kanal:	16 A
– Strom:	20 mA (Leistungsfaktor 1)
– Externe Absicherung pro Kanal:	16 A
Genauigkeitsklasse (IEC 61557-12)	
– Wirkenergiemessung:	Klasse 1
– Leistungsmessung:	10 %
Gerätebreite:	4 TE = ca. 72 mm
Lieferumfang:	mit Busanschlussklemme und Leitungsabdeckung

Ausführung	Art.-Nr.	E-No
lichtgrau	MTN6600-0603	405 811 008



## Zählerschnittstelle Modbus REG-K

### Verwendungszweck

Die KNX-Zählerschnittstelle Modbus REG-K überträgt gemessene Leistungs- und Verbrauchswerte von angeschlossenen Modbus-Energiezählern auf den KNX-Bus. Bis zu 10 Modbus-Zähler mit RTU-Übertragungsprotokoll können angeschlossen werden. Mit den von der KNX-Zählerschnittstelle übermittelten Informationen kann der Energie- oder Medienverbrauch visualisiert werden. Dadurch lässt sich auch der Verbrauch mittels der Verwendung von Kontrollstrategien innerhalb der KNX-Installation senken. Die KNX-Zählerschnittstelle arbeitet immer im Master-Modus, die angeschlossenen Modbus-Geräte arbeiten im Slave-Modus. Eine Kommunikation vom KNX-Bus auf den Modbus ist nicht möglich.

Zur einfachen Projektierung verfügt die ETS-Applikation über vorprogrammierte Vorlagen für verschiedene Schneider Electric Modbus-Zähler. Für eine einfache Konfiguration enthält jede Vorlage die 20 meist benötigten Modbus-Werte. Die Zuordnung zu den Kommunikationsobjekten auf der KNX-Seite erfolgt automatisch. Von jedem angeschlossenen Modbus-RTU-Gerät können bis zu 40 weitere Modbus-Registerwerte gelesen und manuell den Kommunikationsobjekten auf der KNX-Seite zugeordnet werden. Für die Montage auf Hutschienen TH35 nach EN 60715. Der Busanschluss erfolgt über eine Busanschlussklemme, eine Datenschiene ist nicht erforderlich.

Folgende Modelle von Schneider Electric Modbus-Zählern werden über Vorlagen unterstützt:

- Universalmessgerät PM9C
- Universalmessgerät PM210
- Universalmessgeräte PM710, PM750
- Universalmessgeräte PM810, PM820, PM850, PM870
- Universalmessgeräte PM1200, PM6200
- Energiezähler iEM3150, iEM3155, iEM3250, iEM3255
- Universalmessgeräte PM3250, PM3255
- Smart Interface Modul SIM10M

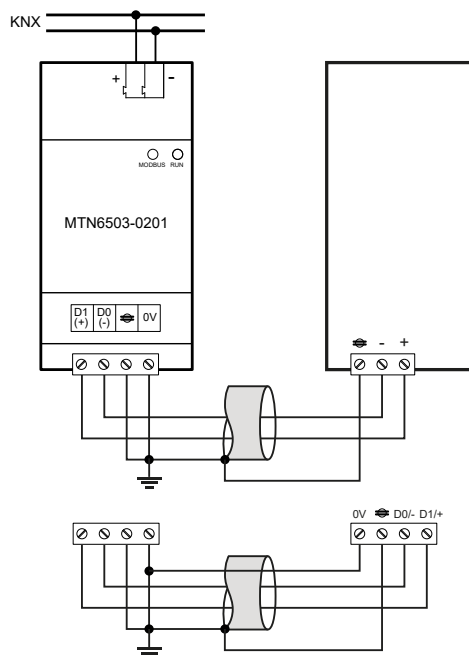
### Softwarefunktionen KNX

Modbus-Kommunikationseinstellungen (Baud-Rate, Parität, Verzögerungen). Auswahl von vorprogrammierten Vorlagen mit Erfassung von: Spannung (Phase 1-3), Stromstärke (Phase 1-3), Frequenz, Leistungsfaktor, Wirkleistung, Blindleistung, Scheinleistung, Wirkenergie, Blindenergie, 6 Binärzählern, 2 Analogeingängen (über Vorlage Smart Interface Modul SIM10M). Diagnosefunktion: aktive und passive Auswertung von Fehlern in der Modbus-Installation. Zurücksetzen aller Werte durch Reset-Objekt möglich.

### Technische Daten

Versorgung aus KNX: 24 V DC, max. 24 mA  
 Gerätebreite: 2,5 TE = ca. 44 mm.

Ausführung	Art.-Nr.	E-No
lichtgrau	MTN6503-0201	405 831 008



## Analogeingang REG-K/4fach

### Verwendungszweck

Der Analogeingang erfasst und verarbeitet analoge Sensorsignale. Es können bis zu 4 frei kombinierbare analoge Sensoren angeschlossen werden. Das Gerät kann sowohl Spannungs- als auch Stromsignale auswerten. Die Stromeingänge werden auf Drahtbruch überwacht. Das Gerät benötigt zum Betrieb eine externe Spannungsversorgung 24 V AC. Diese kann auch die angeschlossenen Sensoren oder deren Heizung versorgen.

Für die Montage auf Hutschienen TH35 nach EN 60715. Der Busanschluss erfolgt über eine Busanschlussklemme, eine Datenschiene ist nicht erforderlich.

### Technische Daten

Versorgungsspannung: 24 V AC, max. 250 mA  
 Spannung KNX: 24 V DC  
 Sensoreingänge: 4, analog  
 – Signale: 0–1 V DC, 0–10 V DC  
 0–20 mA, 4–20 mA

### Impedanz

– Spannungsmessung: ca. 18 kΩ  
 – Strommessung: ca. 100 Ω

### Versorgung ext.

Sensoren (+Us): 24 V DC, max. 100 mA

### Anschluss

Erweiterungsmodul: 24 V DC, max. 80 mA

Gerätebreite: 4 TE = ca. 72 mm

Lieferumfang: mit Busanschlussklemme und Leitungsabdeckung

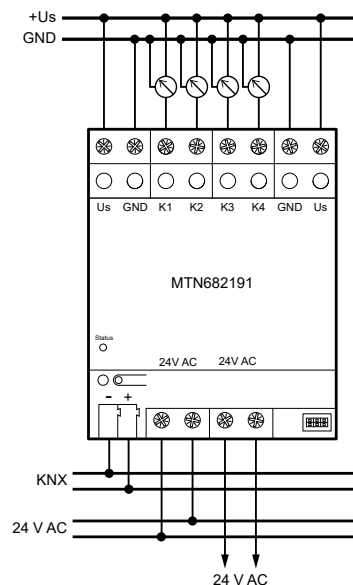
Im KNX zu komplettieren mit:

– Spannungsversorgung REG, AC 24 V/1 A, MTN663529 (Seite 31)

### Zubehör:

- Windsensor mit 0–10 V Schnittstelle, MTN663591 (Seite 96)
- Windsensor mit 0–10 V Schnittstelle und Heizung, MTN663592 (Seite 96)
- Regensensor, MTN663595 (Seite 97)
- Temperatursensor, MTN663596 (Seite 97)
- Helligkeitssensor, MTN663593 (Seite 98)
- Dämmerungssensor, MTN663594 (Seite 98)

Ausführung	Art.-Nr.	E-No
lichtgrau	MTN682191	405 630 048



## SpaceLogic KNX Luftqualität-Multisensor

**Verwendungszweck**

Der Multisensor überwacht die Luftqualität in Räumen z. B. in Schulen, Büros. Die gemessenen Daten werden zur Verarbeitung über den KNX-Bus gesendet. Der Sensor liefert folgende Daten zur Steuerung auf den KNX-Bus: CO<sub>2</sub>, relative Luftfeuchte, Temperatur, Luftdruck, Taupunkt, VAV-Lüftungssteuerung.

Das Gerät verfügt über 5 Eingänge: 2 Binäreingänge, 1 Eingang kann als Binär- oder Analogeingang konfiguriert werden, 2 Eingänge können als Binäreingang oder als Temperaturfühler-Eingang (PT1000, 10 kΩ PTC, 2/10/12/15/33/47 kΩ NTC) konfiguriert werden.

Das Gerät ist geeignet für die Montage auf einer luftdichten UP-Dose oder an der Wand.

**Technische Daten**

Versorgung aus KNX:	24 V DC
Messbereiche	
– CO <sub>2</sub> (Luftdruck kompensiert):	390–5000 ppm, ± 30 ppm, ± 3 %
– Relative Luftfeuchte:	0–100 %, ± 3 %
– Temperatur:	0 °C bis +50 °C, ± 0,5 °C
– Luftdruck:	300–1100 hPa
Bedienelemente:	Touch-Bedienfeld mit LEDs
Schutzart:	IP20
Abmessungen (B x H x T):	80,5 x 80,5 x 17 mm

**Montage**

Es ist keine KNX-Durchgangsverdrahtung am Sensor möglich. Muss am Ende der Leitung angeschlossen oder auf einer UP-Dose mit separater KNX-Busanschlussklemme installiert werden.

Ausführung	Art.-Nr.	E-No
polarweiss	MTN6005-0011	205 380 008



## KNX Helligkeits- und Temperatursensor

### Verwendungszweck

Der Sensor erfasst Helligkeit und Temperatur und sendet diese Werte auf den Bus. Für die Aussenmontage an der Wand. Mit integriertem Busankoppler. Der Busanschluss erfolgt über eine Busanschlussklemme.

### Softwarefunktionen KNX

3 Universalkanäle für Einzelaufgaben oder Verknüpfungen, Temperatur und Helligkeitsschwelle lassen sich beliebig kombinieren. Sonnenschutzkanal für Jalousie-/Rollladensteuerung, Objekte für Dämmerungsschwelle, Helligkeitsschwellen, Antriebssteuerung, Sonnenautomatik, Einlernen, Sicherheit. Sonnenschutzautomatik, steuert die Jalousie eigenständig über den Tag. Einlernobjekt, jede Helligkeitsschwelle kann per Tastendruck neu festgelegt werden.

### Technische Daten

Versorgung aus KNX:	24 V DC
Leistungsaufnahme:	max. 150 mW
Messbereich Temperatur:	-25 °C bis +55 °C
Messbereich Helligkeit:	1-100'000 Lux
Schutzart:	IP54 bei senkrechter Montage mit Abdeckhaube
Abmessungen (B x H x T):	110 x 72 x 54 mm

Ausführung	Art.-Nr.	E-No
lichtgrau	MTN663991	205 460 208



## Wetterstation REG-K/4fach

### Verwendungszweck

Die KNX-Wetterstation dient zur Erfassung und Weiterleitung von Wetterdaten und -ereignissen (Windgeschwindigkeit, Helligkeit, Dämmerung, Niederschlag sowie ein DCF77-Signal). Es können bis zu 4 analoge Sensoren sowie ein digitaler Wetter-Kombisensor/DFC77 angeschlossen werden. Das Gerät kann sowohl Spannungs- als auch Stromsignale auswerten. Die Stromeingänge werden auf Drahtbruch überwacht. Das Gerät benötigt zum Betrieb eine externe Spannungsversorgung 24 V AC. Diese kann auch die angeschlossenen Sensoren, oder deren Heizung oder ein Analogeingangsmodule versorgen.

Für die Montage auf Hutschienen TH35 nach EN 60715. Der Busanschluss erfolgt über eine Busanschlussklemme, eine Datenschiene ist nicht erforderlich.

### Softwarefunktionen KNX

Bei Verwendung des Wetter-Kombisensors/DCF77 kann in der ETS auf eine Voreinstellung zurückgegriffen werden. Zwei Grenzwerte pro Sensor (nicht Regen), Anschluss mehrerer Windsensoren, 14 Signale auswertbar, Auswertung DCF77-Zeitsignal (Datum und Zeit), Astrofunktion (Sonnenstandsabhängig), Verknüpfungs-Controller zur Projektierung der grenzwertabhängigen Aktionen (auch extern), Beschattung einzelner Fassadensegmente, Signalüberwachung des Kombisensors mit Objekt für nachfolgende Schutzmassnahmen, Prüfung des Windsignals auf Schlüssigkeit mit Objekt für nachfolgende Schutzmassnahmen, Selektive Fassadenbeschattung (für 4 Fassaden) mit Einstellung der Grundhelligkeit, Öffnungswinkel zur Sonne, externe Objekte für Eingriff auf Grundhelligkeit, Öffnungswinkel und Grenzwerte, Alarmbyte.

### Technische Daten

Versorgungsspannung:	24 V AC, max. 250 mA
Spannung KNX:	24 V DC
Sensoreingänge:	4x analog, 1x digital
– Signale (analog):	0–1 V DC, 0–10 V DC
	0–20 mA, 4–20 mA
Impedanz	
– Spannungsmessung:	ca. 18 kΩ
– Strommessung:	ca. 100 Ω
Sensoren (+Us):	24 V DC, max. 100 mA
Gerätebreite:	4 TE = ca. 72 mm
Lieferumfang:	mit Busanschlussklemme und Leitungsabdeckung

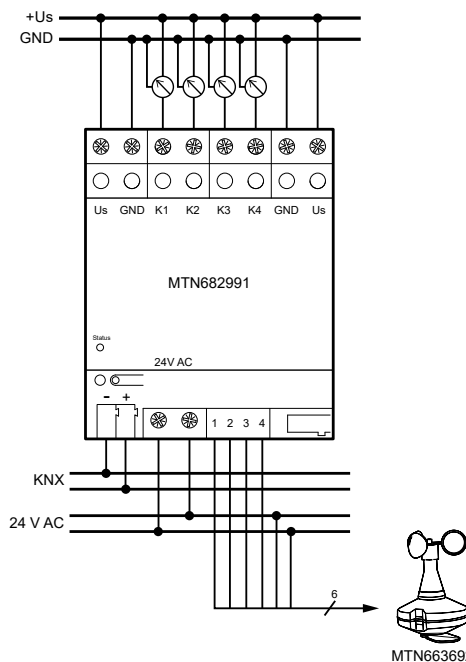
Im KNX zu komplettieren mit:

- Spannungsversorgung REG, AC 24 V/1 A, MTN663529 (Seite 31)

Zubehör:

- Windsensor mit 0–10 V Schnittstelle, MTN663591 (Seite 96)
- Windsensor mit 0–10 V Schnittstelle und Heizung, MTN663592 (Seite 96)
- Regensensor, MTN663595 (Seite 97)
- Temperatursensor, MTN663596 (Seite 97)
- Helligkeitssensor, MTN663593 (Seite 98)
- Dämmerungssensor, MTN663594 (Seite 98)

Ausführung	Art.-Nr.	E-No
lichtgrau	MTN682991	405 450 008



## Windsensor mit 0-10 V Schnittstelle

### Verwendungszweck

Der Windsensor wertet die Windgeschwindigkeit aus und wandelt diese in ein lineares, analoges Ausgangssignal von 0–10 V.

Für die Aussenmontage und zum Anschluss an die Wetterstation oder an den Analogeingang. Die für den Betrieb des Sensors erforderliche Versorgungsspannung wird durch diese beiden Geräte zur Verfügung gestellt.

### Technische Daten

Messbereich:	0,7–40 m/s, linear
Ausgang:	0–10 V DC
Versorgungsspannung:	24 V DC (15–30 V DC)
Stromaufnahme:	ca. 12 mA
Belastung:	max. 60 m/s kurzzeitig
Schutzart:	IP65
Zuleitung:	3 m
Befestigungsart:	Montagewinkel
Einbaulage:	vertikal
Lieferumfang:	mit Montagewinkel

Im KNX zu komplettieren mit:

- Wetterstation REG-K/4fach, MTN682991 ([Seite 95](#))
- Analogeingang REG-K/4fach, MTN682191 ([Seite 92](#))

Ausführung	Art.-Nr.	E-No
polarweiss	MTN663591	205 551 108



## Windsensor mit 0-10 V Schnittstelle und Heizung

### Verwendungszweck

Der Windsensor wertet die Windgeschwindigkeit aus und wandelt diese in ein lineares, analoges Ausgangssignal von 0–10 V. Für den fehlerfreien Betrieb bei Frost kann die integrierte Heizung über eine externe Spannungsversorgung AC 24 V/500 mA betrieben werden.

Für die Aussenmontage und zum Anschluss an die Wetterstation REG-K/4-fach oder an den Analogeingang REG-K/4-fach. Die für den Betrieb des Sensors erforderliche Versorgungsspannung wird durch diese beiden Geräte zur Verfügung gestellt.

### Technische Daten

Messbereich:	0,7–40 m/s, linear
Ausgang:	0–10 V DC
Versorgungsspannung:	24 V DC (15–30 V DC)
Stromaufnahme:	ca. 12 mA
Belastung:	max. 60 m/s kurzzeitig
Heizung:	24 V AC/DC, PTC-Element (80 °C)
Schutzart:	IP65
Zuleitung:	3 m
Einbaulage:	vertikal
Lieferumfang:	mit Montagewinkel

Im KNX zu komplettieren mit:

- Wetterstation REG-K/4fach, MTN682991 ([Seite 95](#))
- Analogeingang REG-K/4fach, MTN682191 ([Seite 92](#))

Zubehör:

- Spannungsversorgung REG, AC 24 V/1 A, MTN663529 ([Seite 31](#))

Ausführung	Art.-Nr.	E-No
polarweiss	MTN663592	205 551 108





## Regensensor

### Verwendungszweck

Der Regensensor dient zur Erfassung und Auswertung des Niederschlags. Über einen mäanderförmigen Sensor wird, unter Ausnutzung der Leitfähigkeit des Wassers, eine Benetzung durch Niederschläge festgestellt, ausgewertet und in ein Ausgangssignal (trocken = 0 V, Regen = 10 V) umgewandelt. Zwischenwerte werden nicht erfasst. Für die Aussenmontage und zum Anschluss an die Wetterstation oder an den Analogeingang. Die für den Betrieb des Sensors erforderliche Versorgungsspannung wird durch diese beiden Geräte zur Verfügung gestellt. Durch die integrierte Heizung (Spannungsversorgung REG, AC 24 V/1 A erforderlich) kann nahezu verzögerungsfrei das Niederschlagsereignis erfasst werden.

### Technische Daten

Ausgang:	0 V trocken, 10 V DC Regen
Versorgungsspannung:	24 V DC (15–30 V DC)
Stromaufnahme:	ca. 10 mA (ohne Heizung)
Heizung:	24 V AC/DC max. 4,5 W
Schutzart:	IP65
Zuleitung:	3 m
Einbaulage:	ca. 45° Schräge mit Montagewinkel
Abmessungen (B x H x T):	60 x 82 x 17 mm (ohne Montagewinkel)
Lieferumfang:	mit Montagewinkel zur Wand- oder Mast-Montage des Sensors

Im KNX zu komplettieren mit:

- Wetterstation REG-K/4fach, MTN682991 ([Seite 95](#))
- Analogeingang REG-K/4fach, MTN682191 ([Seite 92](#))

Zubehör:

- Spannungsversorgung REG, AC 24 V/1 A, MTN663529 ([Seite 31](#))

Ausführung	Art.-Nr.	E-No
	MTN663595	205 560 008



## Temperatursensor

### Verwendungszweck

Der Temperatursensor dient zur Erfassung und Auswertung der Temperatur. Über einen Temperaturfühler wird die Temperatur gemessen und in ein lineares, analoges Ausgangssignal von 0–10 V gewandelt.

Für die Aussenmontage und zum Anschluss an die Wetterstation oder an den Analogeingang. Die für den Betrieb des Sensors erforderliche Versorgungsspannung wird durch diese beiden Geräte zur Verfügung gestellt.

Der Sensor ist zur Verhinderung von Feuchtigkeitsbildung im Gehäuse mit Druckausgleichselementen (Klimamembran) ausgestattet.

### Technische Daten

Messbereich:	–30 °C bis +70 °C linear
Ausgang:	0–10 V DC kurzschlussfest
Versorgungsspannung:	24 V DC (15–30 V DC)
Stromaufnahme:	ca. 3 mA
Schutzart:	IP65
Zuleitung:	über PG7 Verschraubung
Leitungslänge:	max. 100 m
Abmessungen (B x H x T):	58 x 35 x 64 mm

Im KNX zu komplettieren mit:

- Wetterstation REG-K/4fach, MTN682991 ([Seite 95](#))
- Analogeingang REG-K/4fach, MTN682191 ([Seite 92](#))

Ausführung	Art.-Nr.	E-No
lichtgrau	MTN663596	205 490 008



### Helligkeitssensor

#### Verwendungszweck

Der Helligkeitssensor dient zur Erfassung und Auswertung der Helligkeit. Über eine Fotodiode wird die Helligkeit gemessen und in ein lineares, analoges Ausgangssignal von 1–10 V gewandelt.

Für die Aussenmontage und zum Anschluss an die Wetterstation oder an den Analogeingang. Die für den Betrieb des Sensors erforderliche Versorgungsspannung wird durch diese beiden Geräte zur Verfügung gestellt.

Der Sensor ist zur Verhinderung von Feuchtigkeitsbildung im Gehäuse mit Druckausgleichselementen (Klimamembran) ausgestattet.

#### Technische Daten

Messbereich:	0–60'000 Lux, linear
Ausgang:	0–10 V DC kurzschlussfest
Versorgungsspannung:	24 V DC (15–30 V DC)
Stromaufnahme:	ca. 5 mA
Schutzart:	IP65
Zuleitung:	über PG7 Verschraubung
Leitungslänge:	max. 100 m
Abmessungen (B x H x T):	58 x 35 x 64 mm

Im KNX zu komplettieren mit:

- Wetterstation REG-K/4fach, MTN682991 ([Seite 95](#))
- Analogeingang REG-K/4fach, MTN682191 ([Seite 92](#))

Ausführung	Art.-Nr.	E-No
lichtgrau	MTN663593	205 460 008



### Dämmerungssensor

#### Verwendungszweck

Der Dämmerungssensor dient zur Erfassung und Auswertung der Helligkeit. Über eine Fotodiode wird die Helligkeit gemessen und in ein lineares, analoges Ausgangssignal von 1–10 V gewandelt.

Für die Aussenmontage und zum Anschluss an die Wetterstation REG-K/4-fach oder an den Analogeingang REG-K/4-fach. Die für den Betrieb des Sensors erforderliche Versorgungsspannung wird durch diese beiden Geräte zur Verfügung gestellt.

Der Sensor ist zur Verhinderung von Feuchtigkeitsbildung im Gehäuse mit Druckausgleichselementen (Klimamembran) ausgestattet.

#### Technische Daten

Messbereich:	0–255 Lux, linear
Ausgang:	0–10 V DC kurzschlussfest
Versorgungsspannung:	24 V DC (15–30 V DC)
Stromaufnahme:	ca. 5 mA
Schutzart:	IP65
Zuleitung:	über PG7 Verschraubung
Leitungslänge:	max. 100 m
Abmessungen (B x H x T):	58 x 35 x 64 mm

Im KNX zu komplettieren mit:

- Wetterstation REG-K/4fach, MTN682991 ([Seite 95](#))
- Analogeingang REG-K/4fach, MTN682191 ([Seite 92](#))

Ausführung	Art.-Nr.	E-No
lichtgrau	MTN663594	205 460 108



## KNX Präsenz Mini

### Verwendungszweck

KNX Präsenzmelder für den unauffälligen Einbau in Zwischendecken. Der Präsenzmelder erkennt die Anwesenheit von Personen auch bei kleinen Bewegungen. Die Steuerung der Beleuchtung erfolgt bewegungsabhängig (2 Kanäle) oder zusätzlich helligkeitsabhängig (1 Kanal) über KNX-Telegramme. Bei ausreichendem Tageslicht wird die Beleuchtung ausgeschaltet oder auf eine Helligkeitsschwelle angepasst (Konstantlichtregelung). Zusätzlich können Geräte für Heizung, Lüftung oder Klimatisierung (HLK) gesteuert werden (1 Kanal). Der Präsenzmelder verfügt über 4 Erfassungssensoren (Passiv-Infrarot), einen Helligkeitssensor, einen IR-Empfänger und eine LED zur Anzeige einer erkannten Bewegung, im Testbetrieb zur Anzeige des aktivierten Programmiermodus. Der Präsenzmelder kann als Einzelmelder oder im Master-Slave-Betrieb eingesetzt werden. Die Einstellung erfolgt in der ETS. Optional kann der Präsenzmelder auch ohne ETS mit der entsprechenden Fernbedienung eingestellt und getestet werden. Montage im Innenbereich in abgehängten Decken. Der Melder wird mit Klemmfeder in einem Kreisausschnitt (Durchmesser 35 mm) einer abgehängten Decke (z. B. Gipskartonplatten) montiert. Die Einbautiefe beträgt min. 65 mm. Der Busanschluss erfolgt über eine Busanschlussklemme.

### Softwarefunktionen KNX

**Bewegungsmeldung:** Eine erkannte Anwesenheit einer Person wird über ein KNX-Telegramm gemeldet. **Beleuchtungssteuerung:** Die Beleuchtung des Raumes wird bewegungs- und helligkeitsabhängig ein- und ausgeschaltet. Bei ausreichendem Tageslicht wird die Beleuchtung ausgeschaltet oder auf ein konstantes Niveau gedimmt. **Grundbeleuchtung:** aktiviert nach Ablauf der Nachlaufzeit eine feste Grundbeleuchtung, entweder zeitlich begrenzt oder helligkeitsabhängig. **HLK-Steuerung:** Geräte für Heizung, Lüftung, Klimatisierung (HLK) werden bewegungsabhängig vom Energiesparmodus auf Komfortmodus umgeschaltet. **Betriebsarten:** Einzelmelder, Master, Slave, Master im Parallelbetrieb. **Master:** steuert die Beleuchtung und HLK-Anlage. **Weitere Melder als Slave vergrössern den Erfassungsbereich.** **Slave:** erkennt nur die Bewegung in seinem Bereich und sendet die Information an den Master. **Master im Parallelbetrieb:** steuert die Beleuchtung in seinem Bereich (erweiterbar durch weitere Melder als Slave). Der einzige Master in der Installation steuert nur die HLK-Anlage für den gesamten Bereich. 2 Logikgatter.

### Technische Daten

Versorgung aus KNX:	24 V DC, max. 7,5 mA
Erfassungswinkel:	360°
Erfassungsbereich:	max. 6 x 6 m (tangential), max. 4 x 4 m (radial)
Montagehöhe:	2–5 m, optimal 2,8 m
Zeiteinstellung:	60 s bis 255 min.
Sensoren:	4 x Passiv-Infrarot
Dämmerungseinstellung:	interner Helligkeitssensor 2–1000 Lux
IP-Schutzart:	IP20
Abmessungen (Ø x H):	43 x 71 mm

### Zubehör:

– Fernbedienung, MTN6300-0002 ([Seite 104](#))

Ausführung	Art.-Nr.	E-No
weiss	MTN6303-0019	405 400 008



## KNX Präsenz Halle

### Verwendungszweck

KNX-Präsenzmelder für die Unterputzmontage in Räumen mit hohen Decken (z. B. Bibliotheken oder Sporthallen).

Der Präsenzmelder erkennt die Anwesenheit von Personen auch bei kleinen Bewegungen. Die Steuerung der Beleuchtung erfolgt bewegungsabhängig (2 Kanäle) oder zusätzlich helligkeitsabhängig (1 Kanal) über KNX-Telegramme. Bei ausreichendem Tageslicht wird die Beleuchtung ausgeschaltet oder auf eine Helligkeitsschwelle angepasst (Konstantlichtregelung). Zusätzlich können Geräte für Heizung, Lüftung oder Klimatisierung (HLK) gesteuert werden (1 Kanal).

Der Präsenzmelder verfügt über 2 Erfassungssensoren (Passiv-Infrarot), einen Helligkeitssensor, einen IR-Empfänger und eine LED zur Anzeige einer erkannten Bewegung, im Testbetrieb zur Anzeige des aktivierten Programmiermodus.

Der Präsenzmelder kann als Einzelmelder oder im Master-Slave-Betrieb eingesetzt werden. Die Einstellung erfolgt in der ETS. Optional kann der Präsenzmelder auch ohne ETS mit der entsprechenden Fernbedienung eingestellt und getestet werden.

Innenmontage an der Decke (IP20) auf Unterputzgehäuse mit zwei Schrauben. Optional kann ein Schutzgitter aus Metall zum Schutz der Linse angebracht werden. Der Busanschluss erfolgt über eine Busanschlussklemme.

### Softwarefunktionen KNX

**Bewegungsmeldung:** Eine erkannte Anwesenheit einer Person wird über ein KNX-Telegramm gemeldet. **Beleuchtungssteuerung:** Die Beleuchtung des Raumes wird bewegungs- und helligkeitsabhängig ein- und ausgeschaltet. Bei ausreichendem Tageslicht wird die Beleuchtung ausgeschaltet oder auf ein konstantes Niveau gedimmt. **Grundbeleuchtung:** aktiviert nach Ablauf der Nachlaufzeit eine feste Grundbeleuchtung, entweder zeitlich begrenzt oder helligkeitsabhängig. **HLK-Steuerung:** Geräte für Heizung, Lüftung, Klimatisierung (HLK) werden bewegungsabhängig vom Energiesparmodus auf Komfortmodus umgeschaltet. **Betriebsarten:** Einzelmelder, Master, Slave, Master im Parallelbetrieb. **Master:** steuert die Beleuchtung und HLK-Anlage. **Weitere Melder als Slave** vergrössern den Erfassungsbereich. **Slave:** erkennt nur die Bewegung in seinem Bereich und sendet die Information an den Master. **Master im Parallelbetrieb:** steuert die Beleuchtung in seinem Bereich (erweiterbar durch weitere Melder als Slave). Der einzige Master in der Installation steuert nur die HLK-Anlage für den gesamten Bereich. 2 Logikgatter.

### Technische Daten

Versorgung aus KNX:	24 V DC
Erfassungswinkel:	360°
Öffnungswinkel:	180°
Erfassungsbereich:	max. 18 m (tangential)
Montagehöhe:	4–14 m, optimal 12 m
Zeiteinstellung:	60 s bis 255 min.
Sensoren:	2 x Passiv-Infrarot
Anzahl Schaltzonen:	1416
Dämmerungseinstellung:	interner Helligkeitssensor 2–1000 Lux
IP-Schutzart:	IP20
Abmessungen (Ø x H):	124 x 78 mm

### Zubehör:

- Fernbedienung, MTN6300-0002 ([Seite 104](#))
- Schutzgitter, MTN6300-0001 ([Seite 104](#))

Ausführung	Art.-Nr.	E-No
weiss	MTN6304-0019	305 400 108



## KNX Präsenz Korridor

### Verwendungszweck

KNX-Präsenzmelder für die Unterputzmontage in langen Korridoren (z.B. Hotellobbys, lange Flure oder andere gemeinschaftliche Bereiche).

Der Präsenzmelder erkennt die Anwesenheit von Personen auch bei kleinen Bewegungen. Die Steuerung der Beleuchtung erfolgt bewegungsabhängig (2 Kanäle) oder zusätzlich helligkeitsabhängig (1 Kanal) über KNX-Telegramme. Bei ausreichendem Tageslicht wird die Beleuchtung ausgeschaltet oder auf eine Helligkeitsschwelle angepasst (Konstantlichtregelung). Zusätzlich können Geräte für Heizung, Lüftung oder Klimatisierung (HLK) gesteuert werden (1 Kanal).

Der Präsenzmelder verfügt über 2 Erfassungssensoren (Passiv-Infrarot), einen Helligkeitssensor, einen IR-Empfänger und eine LED zur Anzeige einer erkannten Bewegung, im Testbetrieb zur Anzeige des aktivierten Programmiermodus.

Der Präsenzmelder kann als Einzelmelder oder im Master-Slave-Betrieb eingesetzt werden. Die Einstellung erfolgt in der ETS. Optional kann der Präsenzmelder auch ohne ETS mit der entsprechenden Fernbedienung eingestellt und getestet werden.

Innenmontage an der Decke (IP20) auf Unterputzgehäuse mit zwei Schrauben. Optional kann ein Schutzgitter aus Metall zum Schutz der Linse angebracht werden. Der Busanschluss erfolgt über eine Busanschlussklemme.

### Softwarefunktionen KNX

**Bewegungsmeldung:** Eine erkannte Anwesenheit einer Person wird über ein KNX-Telegramm gemeldet. **Beleuchtungssteuerung:** Die Beleuchtung des Raumes wird bewegungs- und helligkeitsabhängig ein- und ausgeschaltet. Bei ausreichendem Tageslicht wird die Beleuchtung ausgeschaltet oder auf ein konstantes Niveau gedimmt. **Grundbeleuchtung:** aktiviert nach Ablauf der Nachlaufzeit eine feste Grundbeleuchtung, entweder zeitlich begrenzt oder helligkeitsabhängig. **HLK-Steuerung:** Geräte für Heizung, Lüftung, Klimatisierung (HLK) werden bewegungsabhängig vom Energiesparmodus auf Komfortmodus umgeschaltet. **Betriebsarten:** Einzelmelder, Master, Slave, Master im Parallelbetrieb. **Master:** steuert die Beleuchtung und HLK-Anlage. **Weitere Melder als Slave** vergrössern den Erfassungsbereich. **Slave:** erkennt nur die Bewegung in seinem Bereich und sendet die Information an den Master. **Master im Parallelbetrieb:** steuert die Beleuchtung in seinem Bereich (erweiterbar durch weitere Melder als Slave). Der einzige Master in der Installation steuert nur die HLK-Anlage für den gesamten Bereich. 2 Logikgatter.

### Technische Daten

Versorgung aus KNX:	24 V DC
Erfassungswinkel:	360°
Öffnungswinkel:	45°
Erfassungsbereich:	max. 20 x 4 m (tangential), max. 12 x 4 m (radial)
Montagehöhe:	2,5–5 m, optimal 2,8 m
Zeiteinstellung:	60 s bis 255 min.
Sensoren:	2 x Passiv-Infrarot
Anzahl Schaltzonen:	280
Dämmerungseinstellung:	interner Helligkeitssensor 2–1000 Lux
IP-Schutzart:	IP20
Abmessungen (Ø x H):	124 x 78 mm

### Zubehör:

- Fernbedienung, MTN6300-0002 ([Seite 104](#))
- Schutzgitter, MTN6300-0001 ([Seite 104](#))

Ausführung	Art.-Nr.	E-No
weiss	MTN6305-0019	305 400 208



## KNX Präsenz Halle AP

### Verwendungszweck

KNX-Präsenzmelder für die Aufputzmontage in Räumen mit hohen Decken, in denen der Schutz vor Wasser erforderlich ist (z. B. Lagerhallen oder Sporthallen). Der Präsenzmelder erkennt die Anwesenheit von Personen auch bei kleinen Bewegungen. Die Steuerung der Beleuchtung erfolgt bewegungsabhängig (2 Kanäle) oder zusätzlich helligkeitsabhängig (1 Kanal) über KNX-Telegramme. Bei ausreichendem Tageslicht wird die Beleuchtung ausgeschaltet oder auf eine Helligkeitsschwelle angepasst (Konstantlichtregelung). Zusätzlich können Geräte für Heizung, Lüftung oder Klimatisierung (HLK) gesteuert werden (1 Kanal). Der Präsenzmelder verfügt über 2 Erfassungssensoren (Passiv-Infrarot), einen Helligkeitssensor, einen IR-Empfänger und eine LED zur Anzeige einer erkannten Bewegung, im Testbetrieb zur Anzeige des aktivierten Programmiermodus. Der Präsenzmelder kann als Einzelmelder oder im Master-Slave-Betrieb eingesetzt werden. Die Einstellung erfolgt in der ETS. Optional kann der Präsenzmelder auch ohne ETS mit der entsprechenden Fernbedienung eingestellt und getestet werden. Innenmontage an der Decke (IP54) mit Aufputzgehäuse, mit zwei Schrauben und Dübeln. Optional kann ein Schutzgitter aus Metall zum Schutz der Linse angebracht werden. Der Busanschluss erfolgt über eine Busanschlussklemme.

### Softwarefunktionen KNX

**Bewegungsmeldung:** Eine erkannte Anwesenheit einer Person wird über ein KNX-Telegramm gemeldet. **Beleuchtungssteuerung:** Die Beleuchtung des Raumes wird bewegungs- und helligkeitsabhängig ein- und ausgeschaltet. Bei ausreichendem Tageslicht wird die Beleuchtung ausgeschaltet oder auf ein konstantes Niveau gedimmt. **Grundbeleuchtung:** aktiviert nach Ablauf der Nachlaufzeit eine feste Grundbeleuchtung, entweder zeitlich begrenzt oder helligkeitsabhängig. **HLK-Steuerung:** Geräte für Heizung, Lüftung, Klimatisierung (HLK) werden bewegungsabhängig vom Energiesparmodus auf Komfortmodus umgeschaltet. **Betriebsarten:** Einzelmelder, Master, Slave, Master im Parallelbetrieb. **Master:** steuert die Beleuchtung und HLK-Anlage. **Weitere Melder als Slave vergrössern den Erfassungsbereich.** **Slave:** erkennt nur die Bewegung in seinem Bereich und sendet die Information an den Master. **Master im Parallelbetrieb:** steuert die Beleuchtung in seinem Bereich (erweiterbar durch weitere Melder als Slave). Der einzige Master in der Installation steuert nur die HLK-Anlage für den gesamten Bereich. 2 Logikgatter.

### Technische Daten

Versorgung aus KNX:	24 V DC
Erfassungswinkel:	360°
Öffnungswinkel:	180°
Erfassungsbereich:	max. 18 m (tangential)
Montagehöhe:	4–14 m, optimal 12 m
Zeiteinstellung:	60 s bis 255 min.
Sensoren:	2 x Passiv-Infrarot
Anzahl Schaltzonen:	1416
Dämmerungseinstellung:	interner Helligkeitssensor 2–1000 Lux
IP-Schutzart:	IP54
Abmessungen (Ø x H):	124 x 65 mm

### Zubehör:

- Fernbedienung, MTN6300-0002 ([Seite 104](#))
- Schutzgitter, MTN6300-0001 ([Seite 104](#))

Ausführung	Art.-Nr.	E-No
weiss	MTN6354-0019	205 400 108



## KNX Präsenz Korridor AP

### Verwendungszweck

KNX-Präsenzmelder für die Aufputzmontage in langen Korridoren, in denen der Schutz vor Wasser erforderlich ist (z. B. lange Flure oder Toilettenräume).

Der Präsenzmelder erkennt die Anwesenheit von Personen auch bei kleinen Bewegungen. Die Steuerung der Beleuchtung erfolgt bewegungsabhängig (2 Kanäle) oder zusätzlich helligkeitsabhängig (1 Kanal) über KNX-Telegramme. Bei ausreichendem Tageslicht wird die Beleuchtung ausgeschaltet oder auf eine Helligkeitsschwelle angepasst (Konstantlichtregelung). Zusätzlich können Geräte für Heizung, Lüftung oder Klimatisierung (HLK) gesteuert werden (1 Kanal).

Der Präsenzmelder verfügt über 2 Erfassungssensoren (Passiv-Infrarot), einen Helligkeitssensor, einen IR-Empfänger und eine LED zur Anzeige einer erkannten Bewegung, im Testbetrieb zur Anzeige des aktivierten Programmiermodus.

Der Präsenzmelder kann als Einzelmelder oder im Master-Slave-Betrieb eingesetzt werden. Die Einstellung erfolgt in der ETS. Optional kann der Präsenzmelder auch ohne ETS mit der entsprechenden Fernbedienung eingestellt und getestet werden.

Innenmontage an der Decke (IP54) mit Aufputzgehäuse, mit zwei Schrauben und Dübeln. Optional kann ein Schutzgitter aus Metall zum Schutz der Linse angebracht werden. Der Busanschluss erfolgt über eine Busanschlussklemme.

### Softwarefunktionen KNX

**Bewegungsmeldung:** Eine erkannte Anwesenheit einer Person wird über ein KNX-Telegramm gemeldet. **Beleuchtungssteuerung:** Die Beleuchtung des Raumes wird bewegungs- und helligkeitsabhängig ein- und ausgeschaltet. Bei ausreichendem Tageslicht wird die Beleuchtung ausgeschaltet oder auf ein konstantes Niveau gedimmt. **Grundbeleuchtung:** aktiviert nach Ablauf der Nachlaufzeit eine feste Grundbeleuchtung, entweder zeitlich begrenzt oder helligkeitsabhängig. **HLK-Steuerung:** Geräte für Heizung, Lüftung, Klimatisierung (HLK) werden bewegungsabhängig vom Energiesparmodus auf Komfortmodus umgeschaltet. **Betriebsarten:** Einzelmelder, Master, Slave, Master im Parallelbetrieb. **Master:** steuert die Beleuchtung und HLK-Anlage. **Weitere Melder als Slave** vergrößern den Erfassungsbereich. **Slave:** erkennt nur die Bewegung in seinem Bereich und sendet die Information an den Master. **Master im Parallelbetrieb:** steuert die Beleuchtung in seinem Bereich (erweiterbar durch weitere Melder als Slave). Der einzige Master in der Installation steuert nur die HLK-Anlage für den gesamten Bereich. 2 Logikgatter.

### Technische Daten

Versorgung aus KNX:	24 V DC
Erfassungswinkel:	360°
Öffnungswinkel:	45°
Erfassungsbereich:	max. 20 x 4 m (tangential), max. 12 x 4 m (radial)
Montagehöhe:	2,5–5 m, optimal 2,8 m
Zeiteinstellung:	60 s bis 255 min.
Sensoren:	2 x Passiv-Infrarot
Anzahl Schaltzonen:	280
Dämmerungseinstellung:	interner Helligkeitssensor 2–1000 Lux
IP-Schutzart:	IP54
Abmessungen (Ø x H):	124 x 65 mm

### Zubehör:

- Fernbedienung, MTN6300-0002 ([Seite 104](#))
- Schutzgitter, MTN6300-0001 ([Seite 104](#))

Ausführung	Art.-Nr.	E-No
weiss	MTN6355-0019	205 400 208



## Fernbedienung für KNX-Präsenzmelder

### Verwendungszweck

IR-Fernbedienung zur Bedienung und Einstellung von KNX-Präsenzmeldern. Mit der KNX Präsenz Fernbedienung kann das Servicepersonal bei Bedarf eine der beiden Testbetriebsarten auswählen, starten und beenden sowie mehrere Einstellungen des Präsenzmelders auch ohne Einsatz der ETS ändern. Per Fernbedienung geänderte Parameter werden anschliessend automatisch über den Bus gesendet und sind ausserdem jederzeit über den Bus lesbar, wenn diese Funktion über die entsprechende ETS-Einstellung freigegeben ist.

Mit der IR-Fernbedienung können die folgenden Funktionen und Einstellungen vorgenommen werden:

- Aktivieren des KNX-Programmiermodus
- Auswahl der Testmodi
- Starten und Beenden des Testmodus
- Kalibrierung der Helligkeitsmessung
- Einstellen des Helligkeitswertes
- Nachlaufzeit der Beleuchtung einstellen
- Einschaltverzögerung für HLK einstellen
- Einstellen der Grundbeleuchtungsdauer

### Technische Daten

Batteriespannung                      CR2032 Batterie 3 V DC  
 Abmessungen (B x H x T):            52 x 95 x 8 mm

Im KNX zu komplettieren mit:

- KNX Präsenz Mini, MTN6303-0019 ([Seite 99](#))
- KNX Präsenz Halle, MTN6304-0019 ([Seite 100](#))
- KNX Präsenz Korridor, MTN6305-0019 ([Seite 101](#))
- KNX Präsenz Halle AP, MTN6354-0019 ([Seite 102](#))
- KNX Präsenz Korridor AP, MTN6355-0019 ([Seite 103](#))

Ausführung	Art.-Nr.	E-No
schwarz	MTN6300-0002	205 409 908



## Schutzgitter für KNX-Präsenzmelder

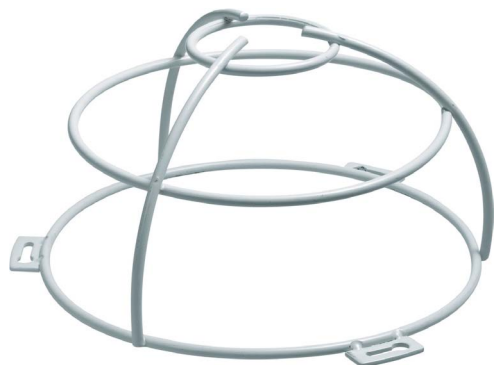
### Verwendungszweck

Schutzgitter für KNX-Präsenzmelder. Aufputzmontage mit Schrauben.

Im KNX zu komplettieren mit:

- KNX Präsenz Halle, MTN6304-0019 ([Seite 100](#))
- KNX Präsenz Korridor, MTN6305-0019 ([Seite 101](#))
- KNX Präsenz Halle AP, MTN6354-0019 ([Seite 102](#))
- KNX Präsenz Korridor AP, MTN6355-0019 ([Seite 103](#))

Ausführung	Art.-Nr.	E-No
	MTN6300-0001	205 409 918







## Busanschlussklemme

### Verwendungszweck

Zum Anschluss von max. 4 Adernpaaren an ein KNX-Gerät, auch als Abzweigklemme verwendbar. Bestehend aus zwei verrasteten Klemmenteilen rot (+) und dunkelgrau (-) mit je 4 Steckklemmen.

Für Massivleiter mit einem Durchmesser von 0,6 bis 0,8 mm.

### Technische Daten

Lieferumfang: 1 VE = 50 Klemmen

Ausführung	Art.-Nr.	E-No
rot/dunkelgrau	MTN689701	405 991 408



## Abzweigklemme Gelb/Weiss

### Verwendungszweck

Abzweigklemme bestehend aus zwei verrasteten Klemmenteilen in den Farben gelb und weiss mit je 4 Steckklemmen. Für die Verdrahtung der gelb/weißen Adern des Buskabels.

Für Massivleiter mit einem Durchmesser von 0,6 bis 0,8 mm.

### Technische Daten

Lieferumfang: 1 VE = 50 Klemmen

Ausführung	Art.-Nr.	E-No
gelb/weiss	MTN689702	405 991 508

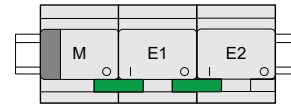


## SpaceLogic KNX Verbindungsmodul

### Verwendungszweck

Das Verbindungsmodul verbindet Master/Erweiterung oder Erweiterung/Erweiterung, die direkt nebeneinander auf der DIN-Schiene platziert sind.

Ausführung	Art.-Nr.	E-No
	MTN6940-0000	157 856 108



## SpaceLogic KNX Verbindungsleitung S

### Verwendungszweck

Das Verbindungskabel verbindet Master/Erweiterung oder Erweiterung/Erweiterung, die nicht direkt nebeneinander auf der DIN-Schiene platziert sind.

### Technische Daten

Länge: 30 cm

Ausführung	Art.-Nr.	E-No
	MTN6941-0001	405 990 208



## SpaceLogic KNX Verbindungsleitung L

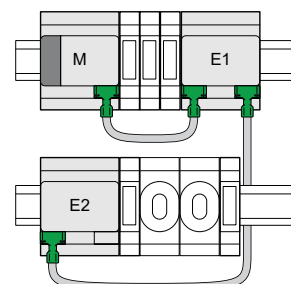
### Verwendungszweck

Das Verbindungskabel verbindet Master/Erweiterung oder Erweiterung/Erweiterung, die nicht direkt nebeneinander auf der DIN-Schiene platziert sind.

### Technische Daten

Länge: 150 cm

Ausführung	Art.-Nr.	E-No
	MTN6941-0002	405 990 508



# KNX-Unterstützung

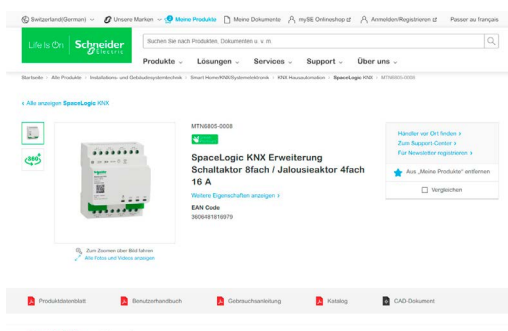
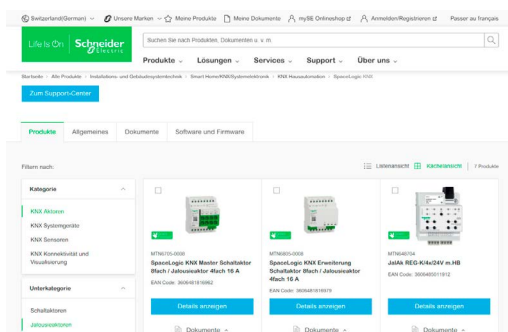
## Schneider Online

Umfangreiche aktuelle Produktinformation – übersichtlich und detailliert zugleich:

- Produktauswahlen mit Filter- und Vergleichsfunktionen
- Detaillierte Produktdatenblätter – online und als pdf Dokument
- Umfangreiche Dokumentation in verschiedenen Sprachen: Installationsanleitungen, Applikationsbeschreibungen, Datenbanken, CAD-Daten, Broschüren etc.
- Warenkorbfunktion um eigene individuelle Kataloge im pdf Format zusammenzustellen
- Übersichtliche Produktnavigation mit Anwendungsfiltren
- Leistungsstarke Suchmaschine
- Guided Search: Automatische Ergänzung eingegebener Produktnummern/-namen schon nach 3 alphanumerischen Zeichen

[se.com/ch/knx](http://se.com/ch/knx)

**Hinweis:** Die Schneider Electric Produktdatenbanken stehen auch im ETS Online-Katalog zur Verfügung.



## Feller Online

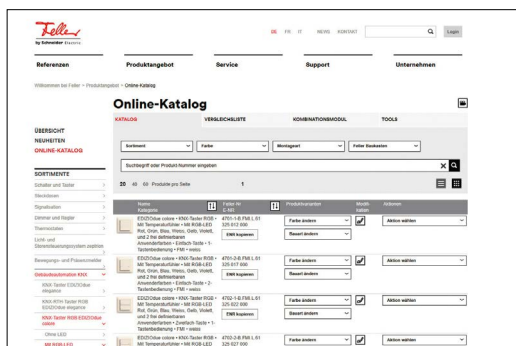
Der Online-Katalog von Feller vereinfacht den gesamten Planungsprozess für alle Elektroinstallationsprojekte: von der Auswahl der passenden KNX-Taster über die Disposition bis hin zur Bestellung.

[feller.ch/online-katalog](http://feller.ch/online-katalog)

**Hinweis:** Die Feller Produktdatenbanken stehen auch im ETS Online-Katalog zur Verfügung.

Über den Downloadbereich auf der Feller Homepage erhalten Sie eine Vielzahl von zusätzlichen Informationen: Installationsanleitungen, Datenbanken, Broschüren etc.

[feller.ch/download](http://feller.ch/download)



## Garantie

Alle Schneider Produkte durchlaufen strenge Prüf- und Kontrollprozesse. Die Vorgaben, welche wir für unsere Produkte erstellt haben, erlauben uns eine 2 Jahre Schneider Garantie auf alle unsere Produkte zu geben.



# Rat und Tat für Ihren Erfolg

## Support – Kunden Service Center

Wir bieten Ihnen nicht nur erstklassige Produkte, sondern einen umfangreichen Kundenservice und Support – bis hin zur persönlichen Unterstützung bei konkreten Projekten direkt vor Ort. Ein grosses Team von Feller Spezialisten steht Ihnen schweizweit mit Rat und Tat zur Seite – für ein einzelnes Produkt, ebenso wie für komplexe Gesamtlösungen. Und das in allen 3 Landessprachen.

Customer Service Center

0844 72 73 74

[customercare.feller@feller.ch](mailto:customercare.feller@feller.ch)

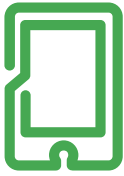


## Feller Academy – KNX-Ausbildung

Je höher entwickelt die Technik in der modernen Gebäudetechnik, desto wichtiger ist ein fundiertes Wissen über deren Möglichkeiten. Eine gezielte Aus- und Weiterbildung hilft bei der Planung und Inbetriebnahme genauso wie bei der Fehlerdiagnose und schnellen Störungsbehebung. Die aktuellen Daten und Detailinformationen zum Ausbildungsangebot finden Sie unter:

[feller.ch/de/academy](http://feller.ch/de/academy)





#### App mySchneider

Massgeschneiderter Service, 24/7-Hilfefunktion, Unterstützung durch Experten. Kostenlos und jederzeit verfügbar.

[se.com/ch/myschneiderapp](https://se.com/ch/myschneiderapp)



#### Newsletter

Erfahren Sie mehr über Best Practices, neue Lösungen und Angebote. Kostenlos abonnieren auf

[se.com/ch/newsletter](https://se.com/ch/newsletter)

**EcoStruxure™**  
Innovation At Every Level

#### EcoStruxure™

Verbinden. Erfassen. Analysieren. Agieren: Mehrwert für Ihr Unternehmen durch unsere branchenführende Technologieplattform.

[se.com/ch/ecostruxure](https://se.com/ch/ecostruxure)

#### Schneider Electric (Schweiz) AG

Worbstrasse 187  
3073 Gümligen/BE  
Tel.: +41 31 547 80 69

#### Kundenbetreuung (D/F/I):

[customercare.ch@se.com](mailto:customercare.ch@se.com)

#### Feller AG

Postfach  
Bergstrasse 70  
8810 Horgen/ZH  
Tel.: 0844 72 73 74  
[customercare.feller@feller.ch](mailto:customercare.feller@feller.ch)  
[www.feller.ch](http://www.feller.ch)

#### Schneider Electric (Suisse) SA

Chemin de Mongevon 25  
1023 Crissier/VD  
Tél.: +41 31 547 80 71

#### Technischer Support (D/F/I):

[ch-technisch@se.com](mailto:ch-technisch@se.com)

#### Feller SA

Agence Suisse Romande  
Chemin de Mongevon 25  
1023 Crissier/VD  
Tél.: 0844 72 73 74  
[customercare.feller@feller.ch](mailto:customercare.feller@feller.ch)  
[www.feller.ch](http://www.feller.ch)

Life Is On

**Schneider**  
Electric

*Feller*  
by Schneider Electric

Um sicher zu stellen, dass Sie immer die aktuellste Version dieses Dokuments lesen, suchen Sie gerne die unten vermerkte Referenz auf unserer Website.

© 2024 Schneider Electric. Alle Rechte vorbehalten. Life Is On Schneider Electric ist ein Markenzeichen und Eigentum von Schneider Electric AG, deren Tochterunternehmen und angeschlossenen Gesellschaften. Alle anderen Markenzeichen sind Eigentum ihrer jeweiligen Eigentümer. ZXXKNXSYSTEMCHD · 05/2024