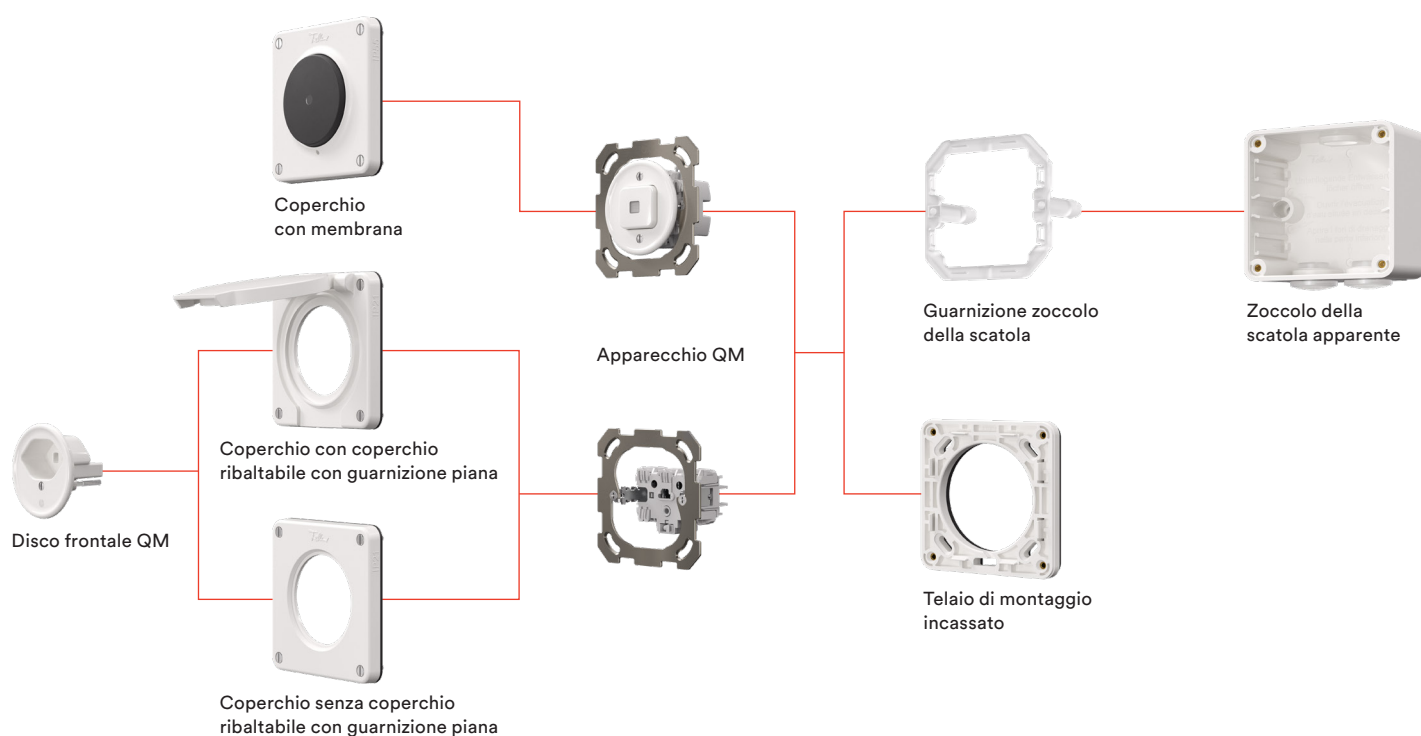


Estratto dalla documentazione del sistema NEVO

# Sistema modulare di facile montaggio.

Tutti gli apparecchi NEVO sono disponibili sia nelle varianti da incasso che apparenti. Con i componenti della gamma NEVO (coperchi con e senza coperchi ribaltabili, telai di montaggio, guarnizioni e membrane, scatole per montaggio apparente), per qualsiasi esigenza di installazione all'esterno può essere composto l'apparecchio richiesto.



## Perfettamente protetto.

La guarnizione del zoccolo della scatola impedisce la penetrazione di getti d'acqua nel vano dei collegamenti chiuso. Copre anche i fori di fissaggio, in modo da garantire la protezione dalla polvere e dall'acqua anche da dietro. La tenuta tra coperchio e coperchio ribaltabile è ottenibile mediante labbri di tenuta. La membrana continua (con lente per l'illuminazione) garantisce una chiusura sicura e facile da sostituire.

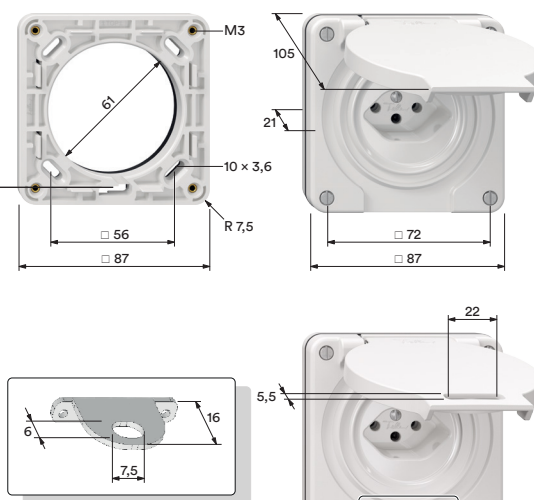
# Disegni quotati.

## Apparecchi singoli.

Le dimensioni della gamma NEVO offrono una protezione ottimale con un ingombro molto ridotto. Il telaio di montaggio incassato orientabile facilita l'installazione e l'ampia scatola per montaggio apparente offre spazio sufficiente per l'installazione.

### Incassato

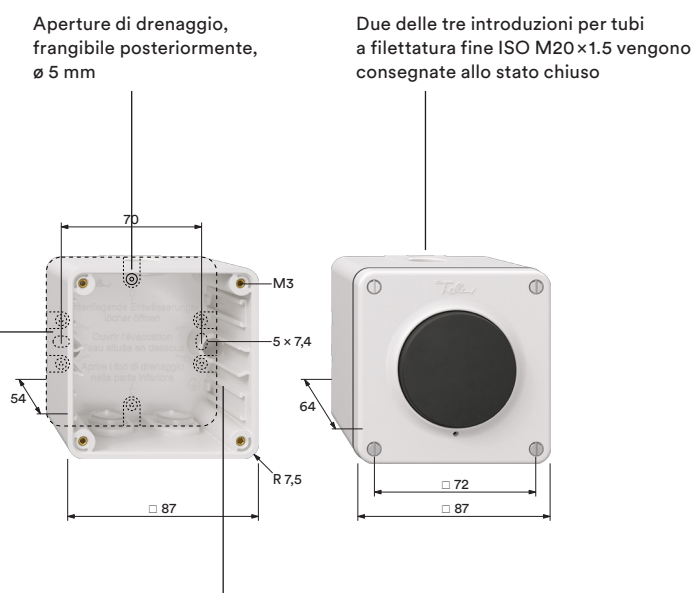
L'acqua che entra può defluire attraverso l'apertura di drenaggio.



Supporto per coperchio chiudibile a chiave per proteggere dall'uso non autorizzato

### Apparente

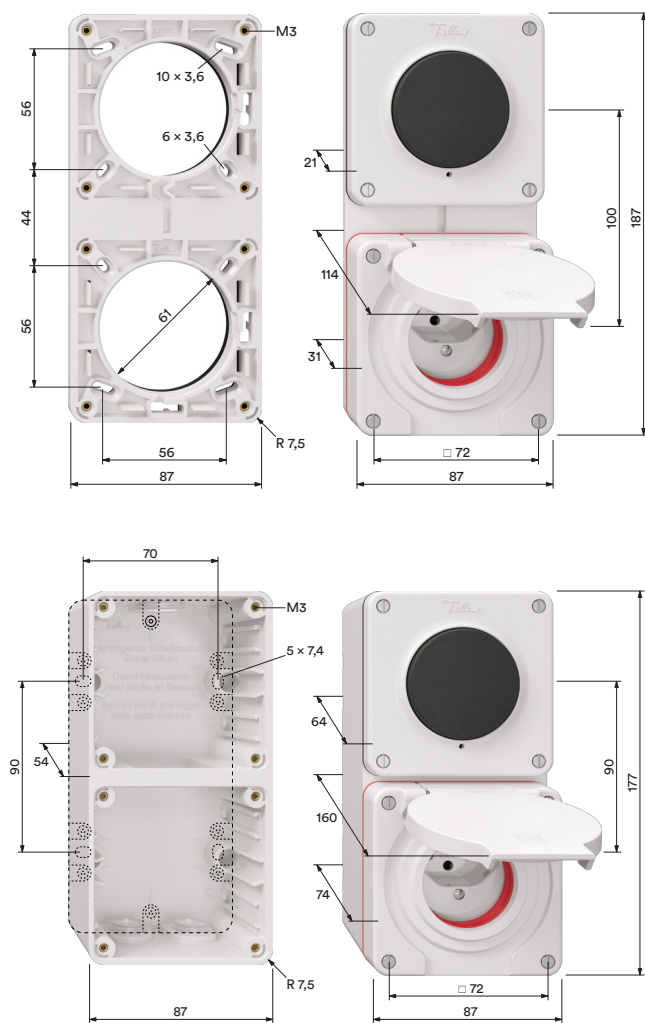
Asola orizzontale e verticale per un migliore allineamento, 5 x 7,4 mm



È possibile inserire fino a quattro morsetti di derivazione. L'ampio vano collegamenti consente un utilizzo ottimale.

## Combinazioni.

Le combinazioni 2x1 per il montaggio apparente e le combinazioni 3x1 per il montaggio incassato sono dimensioni standard. Possono essere montate verticalmente o orizzontalmente. Le combinazioni a incasso di più grandi dimensioni vengono montate utilizzando pannelli combinati, mentre per le combinazioni AP di più grandi dimensioni, vengono allineati singoli involucri con nippli di collegamento.



Per quattro o più file orizzontali sono necessari 6 fori di montaggio.

