

## Poste extérieur audio attico 3206-81xx

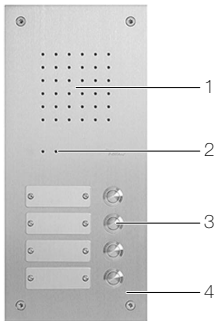
### Notice d'installation

La présente notice contient les informations nécessaires pour installer et mettre en service l'appareil. Pour des informations plus détaillées, consultez le *Manuel système Système d'interphone Feller* que vous pouvez télécharger sur internet à l'adresse [www.feller.ch](http://www.feller.ch).

### Domaine d'utilisation

Le poste extérieur audio attico est un poste extérieur pré-installé composé d'une plaque frontale en acier inoxydable, du haut-parleur 3219-4921.TB, la signalisation en retour de sonnerie 3219-8799.TB et de jusqu'à 14 contacts à poussoir de sonnerie.

Vous trouverez une vue d'ensemble des appareils dans le *Manuel système Système d'interphone Feller*.



- 1 Haut-parleur
- 2 Microphone
- 3 Contacts à poussoir de sonnerie et porte-étiquettes
- 4 Plaque frontale en acier inoxydable 2,5 mm

### Prescriptions de sécurité



**Cet appareil est destiné à être raccordé à des circuits très basse tension et ne doit jamais être raccordé à la basse tension (230 V AC).**

**Il ne faut pas monter d'appareils basse tension supplémentaires (raccordement au réseau).**

**Un montage non conforme aux règles de l'art dans un environnement de produits basse tension (230 V AC) peut provoquer des dégâts matériels ou des dommages pour la santé d'une extrême gravité.**

L'appareil ne doit être monté, raccordé ou démonté que par un électricien qualifié. Un électricien qualifié est une personne qui, de par sa formation professionnelle, ses connaissances et son expérience ainsi que la connaissance des normes applicables, est capable d'évaluer les travaux qui lui sont confiés et d'identifier les dangers potentiels liés à l'électricité.

Les indications et instructions de la présente notice doivent être strictement observées pour éviter tout dégât et danger.

La présente notice fait partie du produit et doit être remis au client final.

### Données techniques

Conditions d'environnement:

- Protection contre l'humidité protégé contre les projections d'eau
- Température ambiante  $-20\text{ °C}$  à  $+40\text{ °C}$

Tension de service

- entre bornes 1 et 2: 15–30 V DC
- entre bornes 3 et 4: 9–12 V AC

### Caractéristiques

- Porte-étiquettes accessibles par l'avant (clé Allen)
- Montage simple dans boîtes d'encastrement (à commander séparément)
- Haut-parleur 3219-4921.TB et signalisation en retour de sonnerie 3219-8799.TB préinstallés

### Variante

- 3206-8101.TB.AO.UP  
Système d'accès ouvert et 1 contact à poussoir de sonnerie

### Installation

#### Prévention des dommages dus à la condensation d'eau

Lors du montage du poste extérieur, il faut veiller à éviter que de l'air provenant de l'intérieur du bâtiment arrive sur la plaque frontale. Si c'est le cas, l'humidité de l'air se condense à l'arrière de la plaque frontale et l'humidité peut causer des dommages. L'eau de condensation peut aussi se déposer dans la caméra vidéo et ainsi dégrader la qualité de l'image de la caméra.

Ce phénomène est particulièrement marqué en hiver ou pendant les nuits froides, quand la plaque frontale est froide.

L'air provenant du bâtiment peut arriver sur la plaque frontale si le tube d'installation de la ligne d'alimentation du poste extérieur n'a pas été rendu étanche. De l'air peut alors circuler du tableau de distribution secondaire vers le poste extérieur et la condensation décrite se produit. Il faut donc absolument boucher le tube d'installation avec du mastic après le câblage.

De l'air provenant du bâtiment peut arriver sur la plaque frontale si la boîte d'encastrement du poste extérieur transperce l'isolation du bâtiment (l'isolation doit se poursuivre derrière la boîte d'encastrement). L'air ambiant qui traverse la maçonnerie se condense sur la plaque frontale froide (même si ce n'est qu'en très faible quantité et très lentement, le phénomène se produit néanmoins). Il faut veiller à ne pas interrompre l'isolation du bâtiment avec la boîte d'encastrement.

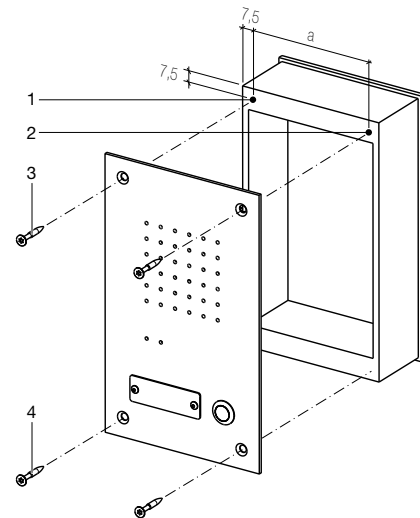
En résumé, il faut respecter les points suivants:

- Les tubes d'alimentation doivent être bouchés pour empêcher toute arrivée d'air du bâtiment.
- L'isolation du bâtiment ne doit pas être interrompue par la boîte d'encastrement du poste extérieur.

### Installation – montage visible

Procédez comme suit pour installer le poste extérieur:

- Sortez le matériel et l'outillage de montage de l'emballage.
- Dénudez le câble (longueur hors du mur: min. 300 mm).
- Mesurez 7,5 mm à partir du bord gauche et marquez le point au centre de la baguette supérieure (1).



- Mesurez  $a = 100\text{ mm} / 218\text{ mm}$  vers la droite à partir de ce point et marquez le 2ème point (2).



#### Important!

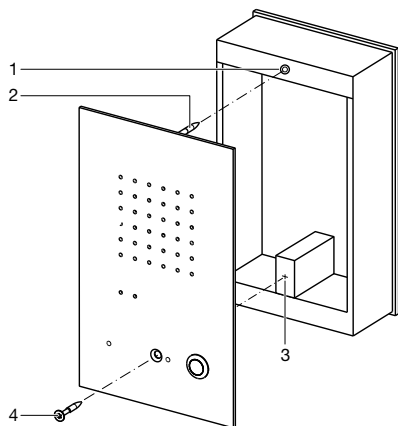
Les deux points doivent être absolument horizontaux. Utilisez un niveau à bulle.

- Percez au niveau des marquages un trou de 3 cm de profondeur avec un foret à bois  $\varnothing 2,5\text{ mm}$ . Le **préperçage** est important pour éviter l'éclatement de la baguette en bois.
- Raccordez le poste extérieur selon le schéma et la désignation des bornes.
- Placez le poste extérieur sur la boîte d'encastrement de façon que les deux trous de fixation supérieurs se trouvent au-dessus des perçages dans la boîte d'encastrement.
- Fixez le poste extérieur avec deux vis à bois Torx.
- Si le poste extérieur est monté horizontalement (niveau à bulle), percez un trou de 3 cm de profondeur avec un foret à bois  $\varnothing 2,5\text{ mm}$  au niveau des trous restants. Faites attention à **ne pas** rayer la plaque frontale en acier inoxydable.
- Vissez les vis à bois Torx inférieures.

## Installation – montage invisible

Procédez comme suit pour installer le poste extérieur:

- Sortez le matériel et l'outillage de montage de l'emballage.
- Dénudez le câble (longueur hors du mur: min. 300 mm).
- Raccordez le poste extérieur selon le schéma et la désignation des bornes.
- Insérez la tige (2) dans le mécanisme de fixation en haut de la boîte d'encastrement (1) et poussez la plaque frontale jusqu'au mur.



- Aligned le poste extérieur jusqu'à ce qu'il soit à l'horizontal. Utilisez un niveau à bulle.
- Marquez l'endroit de perçage (3) au travers du trou pour la vis derrière la porte-étiquette inférieur.
- Percez un trou de 3 cm de profondeur avec un foret à bois Ø 2,5 mm.

Le **préperçage** est important pour éviter l'éclatement de la baguette en bois.

- Fixez le poste extérieur avec la vis à bois Torx (4).

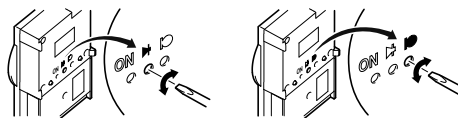
## Mise en service

Dans le cas normal, il n'est pas nécessaire de modifier les réglages du poste extérieur. Le volume du haut-parleur et la sensibilité du microphone sont réglés à des valeurs standard.

Si vous devez néanmoins effectuer des modifications, il faut démonter le poste extérieur de la boîte d'encastrement. Pour cela, desserrez toutes les vis de fixation.

### Haut-parleur

- Réglez avec un tournevis de taille 0 le volume d'écoute (volume du haut-parleur) (à gauche) et le volume de la parole (sensibilité du microphone) (à droite).



Remontez le poste extérieur dans la boîte d'encastrement.

## Schéma

Légende:

7573 Centrale TwinBus 3239-7573.TB.REG

Connexions:

- 1, 2 Ligne de bus vers la centrale TwinBus
- 3, 4 Alimentation électrique haut-parleur

