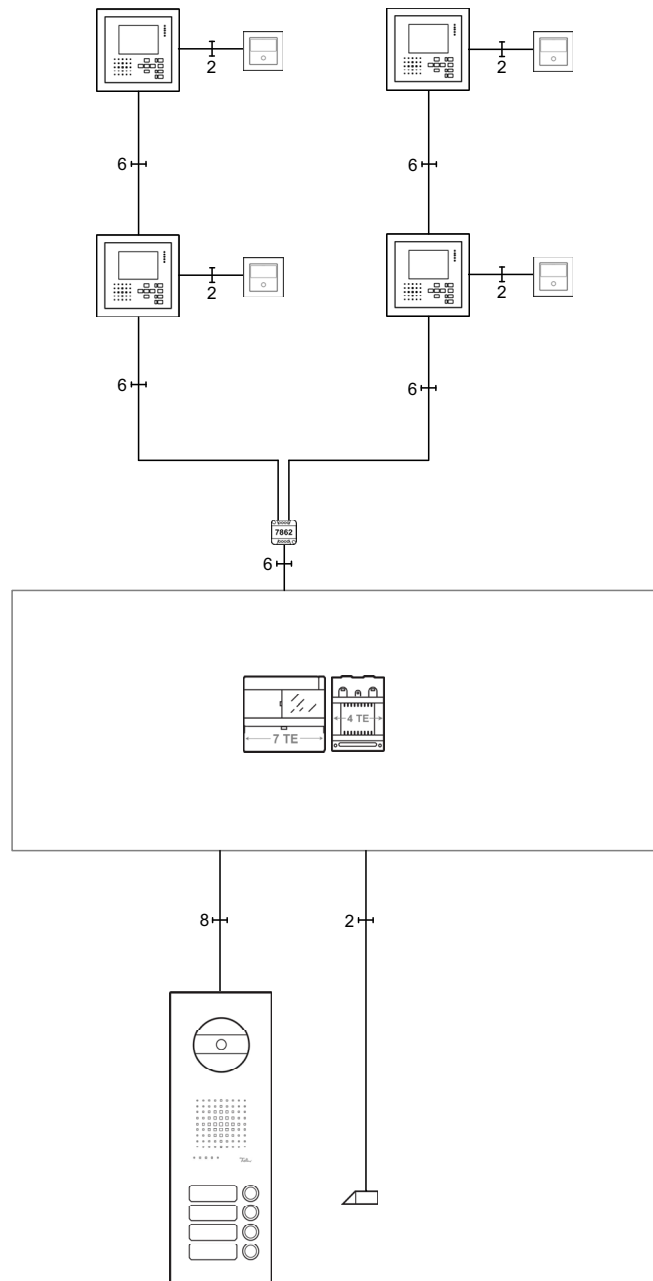
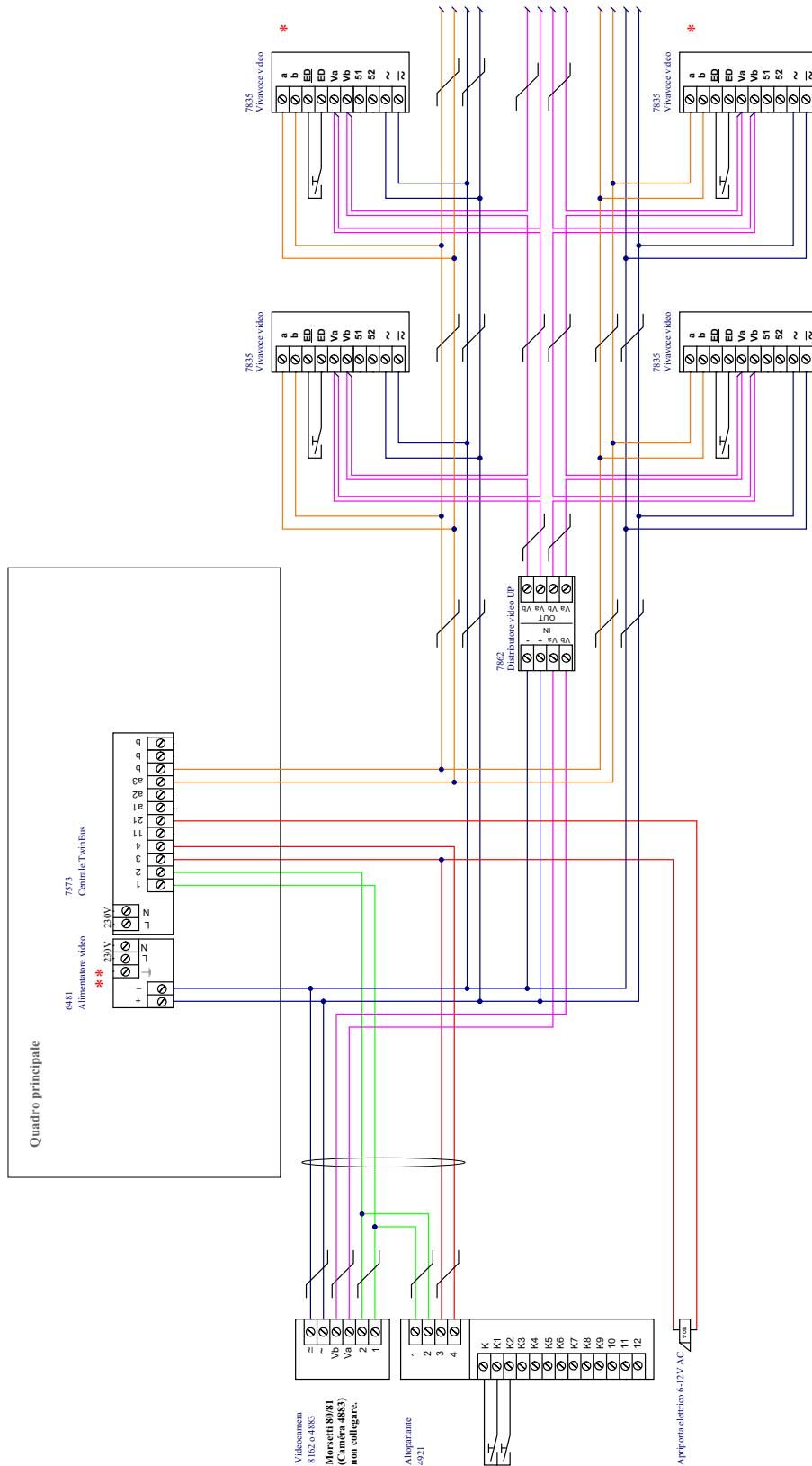


Video – 1 linea montante – alimentazione centrale – distributore video incassato



Video – 1 linea montante – alimentazione centrale – distributore video incassato



* Attivare la resistenza di chiusura all'ultimo posto video.

** Messa a terra.

Utilizzare cavo del tipo G51 del diametro 0,8mm

○ Cavo separato

≡ atoreggiati

L'accuratezza dello schema elettrico in qualsiasi caso deve essere controllata da vostro elettricista. Un obbligo o responsabilità della ditta Feller AG sono esclusi.