

EDIZIOdue Wandbedienung REVOX Voxnet 4218.V

Installationsanleitung

Verwendungszweck

Die Wandbedienung Voxnet 4218.V ermöglicht die individuelle Fernsteuerung des Voxnet Multiroom-Systems von Revox. Der Anschluss erfolgt am Multiroom-Verstärker Voxnet 219 über eine 3-polige Phönix-Anschlussklemme. Als Schnittstelle zum Multiroom-Verstärker Voxnet 219 empfiehlt Revox den Einsatz von 8-poligen, geschirmten ITplus® RJ45-Dosen (einfach: 1198-118.XXX.ITS / zweifach: 1198-428.XXX.ITS)

Für die Lautsprecherkabel werden die Anschlussdosen 1900-0.XXX oder Audiodosen 1106-XXX / 1107-XXX empfohlen.

Weitere Informationen: www.revox.ch

Sicherheitsvorschriften



Dieses Gerät ist für den Anschluss an Kleinspannungskreise bestimmt und darf niemals an Niederspannung (230 V AC) angeschlossen werden.

Eine nicht fachgerechte Montage in einer Umgebung mit Niederspannungserzeugnissen (230 V AC) kann schwerste gesundheitliche oder materielle Schäden verursachen.

Das Gerät darf nur von einer Elektrofachkraft montiert, angeschlossen oder entfernt werden. Eine Elektrofachkraft ist eine Person, die auf Grund ihrer fachlichen Ausbildung, Kenntnisse und Erfahrungen sowie ihrer Kenntnis der einschlägigen Normen die ihr übertragenen Arbeiten beurteilen und mögliche Gefahren durch Elektrizität erkennen kann.

Die Angaben und Anweisungen in dieser Anleitung müssen zur Vermeidung von Gefahren und Schäden stets beachtet werden.

Diese Anleitung ist Bestandteil des Produkts und muss beim Endkunden verbleiben.



ACHTUNG: Die EDIZIOdue Wandbedienung darf nicht zum Schalten von Niederspannungen (230 V AC) verwendet werden!

Technische Daten

Einbautiefe	20 mm
Umgebungsbedingungen:	
- Schutzart (IEC 60529)	IP20, Einbau trocken
- Umgebungstemperatur	Betrieb: -5 °C bis +40 °C Lagerung: -25 °C bis +70 °C
Anschlüsse	Schraubbare Steckverbinder 3 x 0,15-1,00 mm ²
DIL-Schalter	1: IR on
Werkseinstellung	2: LED on 3: unbelegt/off 4: unbelegt/off
Kabel	Installationskabel U72 ABG 1 x 4 x 0,5 mm ² abgeschirmt
Maximale Kabellänge	100 m (zum Multiroom-Verstärker Voxnet 219)
Stromaufnahme	17 mA
Parallelbetrieb	max. 2 Wandbedienungen parallel schalten

Command murale EDIZIOdue REVOX Voxnet 4218.V

Notice d'installation

Domaine d'utilisation

La commande murale Voxnet 4218.V permet la télécommande individuelle du système multiroom Voxnet de Revox. Le raccordement s'effectue à l'amplificateur multiroom Voxnet 219 par une borne de connexion Phoenix à 3 pôles. Revox recommande comme interface avec l'amplificateur multiroom Voxnet 219 l'utilisation de prises RJ45 ITplus® 8 pôles blindées (simple: 1198-118.XXX.ITS / double 1198-428.XXX.ITS).

Pour les câbles de haut-parleur, les boîtes de raccordement 1900-0.XXX ou les prises audio 1106-XXX / 1107-XXX sont recommandées.

Autres informations: www.revox.ch

Prescriptions de sécurité



Cet appareil est destiné à être raccordé à des circuits très basse tension et ne doit jamais être raccordé à la basse tension (230 V AC).

Un montage non conforme aux règles de l'art dans un environnement de produits basse tension (230 V AC) peut provoquer des dégâts matériels ou des dommages pour la santé d'une extrême gravité.

L'appareil ne doit être monté, raccordé ou démonté que par un électricien qualifié. Un électricien qualifié est une personne qui, de par sa formation professionnelle, ses connaissances et son expérience ainsi que la connaissance des normes applicables, est capable d'évaluer les travaux qui lui sont confiés et d'identifier les dangers potentiels liés à l'électricité.

Les indications et instructions de la présente notice doivent être strictement observées pour éviter tout dégât et danger.

La présente notice fait partie du produit et doit être remis au client final.



ATTENTION: La commande murale EDIZIOdue ne doit pas être employée pour commander des basses tensions (230 V AC)!

Données techniques

Profondeur d'encastrement	20 mm
Conditions d'environnement:	
- Type de protection	IP20, montage encastré sec
- Température ambiante	en service: -5 °C à +40 °C stockage: -25 °C à +70 °C
Connexions	connecteur à fiches vissable 3 x 0,15-1,00 mm ²
Interrupteurs DIL	1: IR on
configuration usine	2: LED on 3: non affecté/off 4: non affecté/off
Câble	câble d'installation U72 ABG 1 x 4 x 0,5 mm ² blindé
Longueur maximale de câble	100 m (à l'amplificateur multiroom Voxnet 219)
Consommation de courant	17 mA
Mode parallèle	2 commandes murales max. montées en parallèle

Comando da parete EDIZIOdue REVOX Voxnet 4218.V

Istruzioni per l'installazione

Finalità di impiego

Il comando da parete Voxnet 4218.V consente il comando personalizzato a distanza del sistema Voxnet Multiroom di Revox. Il collegamento si effettua sull'amplificatore Multiroom Voxnet 219 tramite un morsetto di collegamento tripolare Phönix.

Come interfaccia per l'amplificatore Multiroom Voxnet 219, Revox consiglia l'impiego di prese RJ45 ITplus® 8 poli schermate (semplice 1198-118.XXX.ITS / doppia: 1198-428.XXX.ITS)

Per i cavi dell'altoparlante si consigliano le scatole di raccordo 1900-0.XXX oppure le prese audio 1106-XXX / 1107-XXX.

Per ulteriori informazioni: www.revox.ch

Norme di sicurezza



Questo apparecchio è destinato al collegamento a circuiti a tensione ridotta e non deve mai essere collegato a dispositivi a bassa tensione (230 V AC).

Il montaggio non corretto in un ambiente in cui sono installati dispositivi a bassa tensione (230 V AC) può provocare gravissimi danni materiali o infortuni a persone.

L'apparecchio deve essere montato, collegato o rimosso esclusivamente da elettricisti qualificati. Eletttricista qualificato è una persona che per formazione, conoscenza ed esperienza tecnica nonché conoscenza delle norme specifiche in materia, è in grado di valutare i lavori che gli vengono affidati e di riconoscere i possibili pericoli che l'elettricità comporta.

Per evitare ogni sorta di pericolo o danno, rispettare sempre le indicazioni riportate nelle presenti istruzioni.

Queste istruzioni sono parte integrante del prodotto e devono essere consegnate al cliente finale.



ATTENZIONE: Il comando a parete EDIZIOdue non deve essere utilizzato per inserire apparecchi a bassa tensione (230 V AC)!

Dati tecnici

Profondità di montaggio	20 mm
Condizioni ambientali:	
- Tipo di protezione	IP20, montaggio a secco
- Temperatura ambiente	esercizio: da -5 °C a +40 °C immagazzinaggio: da -25 °C a +70 °C
Collegamenti	connettore a spina avvitabile 3 x 0,15-1,00 mm ²
Interruttore DIL	1: IR on
impostazione di fabbrica	2: LED on 3: riserva/off 4: riserva/off
Cavo	cavo di installazione U72 ABG 1 x 4 x 0,5 mm ² schermato
Lunghezza massima cavo	100 m (per l'amplificatore Multiroom Voxnet 219)
Corrente assorbita	17 mA
Esercizio in parallelo	collegamento in parallelo di mass. 2 comandi a parete

Installation

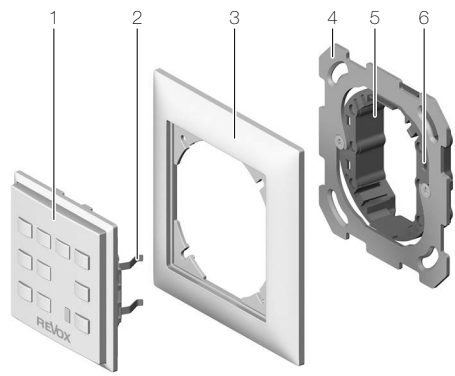
⚠ Die Installation des Geräts in Kombination mit einem Niederspannungsgerät (Netzanschluss) nur dann durchführen, wenn elektrische Spannungslosigkeit sichergestellt ist (Kontrolle mit Messgerät).

Die Installation ist nach der geltenden Niederspannungs-Installationsnorm (NIN) SEV 1000 vorzunehmen.

ACHTUNG: Bei Kombination mit Niederspannungsgeräten ist auf die richtige Trennung gegenüber dem entsprechenden Kleinspannungsnetz (SELV, PELV, FELV) gemäss NIN zu achten.

Vorgehen beim Einbau

1. Montieren Sie die Montageaufnahme (5) mit Befestigungsplatte (4) an den Einlasskasten.
2. Isolieren Sie das Installationskabel U72 ab und führen Sie es durch die Montageaufnahme (5).
3. Schliessen Sie das Kabel an den schraubbaren Steckverbinder an.
4. Verbinden Sie den Steckverbinder mit dem Leiterplattenverbinder auf der Rückseite des Abdecksets (1).
5. Setzen Sie das Abdeckset (1) mit dem Abdeckrahmen (3) so auf die Montageaufnahme (5) auf, dass die Haltefedern des Abdecksets (2) in die Schlitz der Montageaufnahme (6) zu liegen kommen.
6. Schieben Sie das Abdeckset bis zum Einrasten der Haltefedern ein.



Inbetriebnahme und Betrieb

Zur Inbetriebnahme der Wandbedienung muss diese am Revox Multiroom-Verstärker Voxnet 219 angeschlossen sein.

i Informationen und Support zu Inbetriebnahme und Betrieb sind den Revox-Anleitungen zu entnehmen.

Ansprechpartner für weitere Fragen ist der Revox-Fachhändler oder Revox Schweiz AG, 8105 Regensdorf (www.revox.ch).

Installation

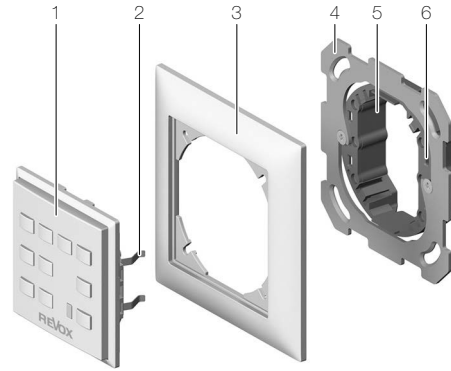
⚠ N'effectuer l'installation de l'appareil en combinaison avec un appareil basse tension (raccordé au secteur) qu'après avoir assuré l'absence de tension électrique (vérifier au moyen d'un multimètre).

L'installation doit être effectuée conformément à la Norme sur les installations à basse tension (NIBT) SEV 1000 en vigueur.

ATTENTION: en cas de combinaison avec des appareils basse tension, veiller à un isolement correct par rapport au réseau à très basse tension correspondant (SELV, PELV, FELV) selon NIBT.

Procédure de montage

1. Montez le support de montage (5) avec plaque de fixation (4) sur la boîte d'encastrement.
2. Dénudez le câble d'installation U72 et faites-le passer à travers le support de montage (5).
3. Raccordez le câble au connecteur à fiches vissable.
4. Reliez le connecteur à fiches au connecteur de la carte de circuit imprimé au dos du set de recouvrement (1).
5. Placez le set de recouvrement (1) avec le cadre (3) sur le support de montage (5) de façon que les ressorts de maintien (2) se situent dans les fentes du support de montage (6).
6. Poussez le set de recouvrement jusqu'à l'enclenchement des ressorts de maintien.



Mise en service et utilisation

Pour sa mise en service, la commande murale doit être raccordée à l'amplificateur multiroom Voxnet 219 de Revox.

i Pour les informations et le support relatifs à la mise en service et à l'utilisation, prière de se reporter aux instructions Revox.

Interlocuteur pour de plus amples renseignements: distributeur spécialisé Revox ou Revox Schweiz SA, 8105 Regensdorf (www.revox.ch).

Installazione

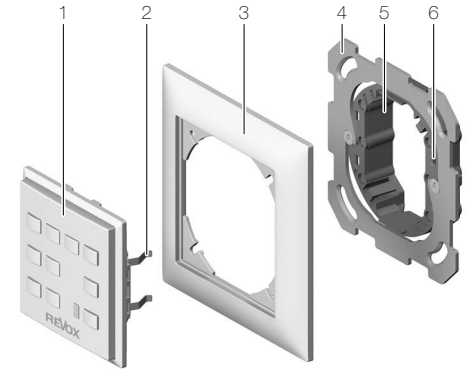
⚠ L'installazione dell'apparecchio in combinazione con un apparecchio a bassa tensione (collegamento alla rete) è ammessa solo qualora sia esclusa in modo sicuro la possibilità di perdite di tensione (controllare con il tester).

L'installazione deve essere eseguita in base alle norme sugli impianti a bassa tensione (NIBT) SEV 1000.

ATTENZIONE: in caso di montaggio combinato con apparecchiature a bassa tensione prestare attenzione al corretto sezionamento dalla rete a tensione ridotta (SELV, PELV, PELF) come da norma NIBT.

Procedimento di montaggio

1. Montare l'alloggiamento di montaggio (5) con la placca di fissaggio (4) sulla scatola ad incasso.
2. Spelare il cavo d'installazione U72 e introdurlo nell'alloggiamento di montaggio (5).
3. Collegare il cavo al connettore a spina avvitabile.
4. Collegare il connettore a spina al connettore del circuito stampato sul retro del set di copertura (1).
5. Posizionare il set di copertura (1) con il telaio di copertura (3) sull'alloggiamento di montaggio (5) in modo da innestare le linguette di ritengo del set di copertura (2) vengano a trovarsi nelle fessure dell'alloggiamento di montaggio (6).
6. Spingere il set di copertura fino a far innestare le linguette di ritengo in sede.



Messa in funzione ed esercizio

Per la messa in funzione del comando da parete la si deve collegare all'amplificatore Revox Multiroom Voxnet 219.

i Informazioni e supporto per la messa in funzione e l'esercizio sono reperibili nelle istruzioni Revox.

Per informazioni dettagliate rivolgersi ad un rivenditore specializzato Revox o a Revox Schweiz AG, 8105 Regensdorf (www.revox.ch).

