

Wiser Wetterstation 3440.A.4.MS

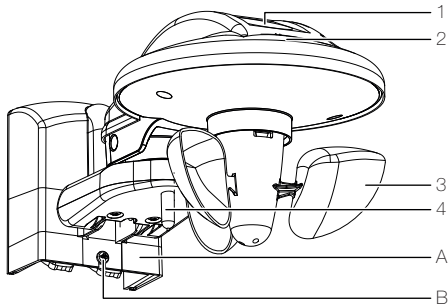
Installationsanleitung

Verwendungszweck

Die Wiser Wetterstation erfasst die aktuellen Wetterdaten Temperatur, Helligkeit aus 3 Richtungen und Windgeschwindigkeit. Zusätzlich ist ein Regensensor (Regen / kein Regen) an der Oberseite eingebaut.

Die gemessenen Werte sowie der Regenstatus werden über einen EIA-485 (RS-485) Bus an das Wiser Wetterstation REG-Modul 3440.B.1.REG gesendet.

Die Wiser Wetterstation wird in einer Wiser Anlage als Sensor zum wetterabhängigen Steuern von Wiser Hauptstellen eingesetzt.



- 1 Regensensor
- 2 3 Lichtsensoren (vorne, rechts und links)
- 3 Windrad
- 4 Temperatursensor
- A Wandhalter mit Anschluss für Netzspannung und Busanschluss
- B Fixierschraube

Sicherheitsvorschriften

GEFAHR
Lebensgefahr durch elektrischen Schlag
 Dieses Gerät wird an das elektrische Hausinstallationsnetz von 230 V AC angeschlossen. Diese Spannung kann beim Berühren tödlich wirken. Eine nicht fachgerechte Montage kann schwerste gesundheitliche oder materielle Schäden verursachen.

Die Angaben und Anweisungen in dieser Anleitung müssen zur Vermeidung von Gefahren und Schäden stets beachtet werden.

Das Gerät darf nur von einer sachverständigen Person (Elektrofachkraft) gemäss NIV montiert, angeschlossen oder entfernt werden.

Diese Anleitung ist Bestandteil des Produkts und muss beim Endkunden verbleiben.

Den Regensensor **nicht** berühren, wenn das Gerät in Betrieb ist. Er kann sehr heiss werden.

Technische Daten

Schutzart	IP44, Aussenbereich gegen Fremdkörper und Spritzwasser geschützt
Schutzklasse	II (bei bestimmungsgemässer Montage)
Betriebstemperatur	-20 °C bis +55 °C
Kommunikation	EIA-485 (RS-485)
- Anschluss	J-Y(st)Y 2 x 2 x 0,8 mm
Versorgung	
- Spannung	230 V AC, 50 Hz
- Leistungsaufnahme	max. 5 W
- Anschluss	Steckklemmen, max. Leitungsquerschnitt 1,5 mm ²
Messbereiche	
- Temperatur	-30 °C bis +60 °C
- Helligkeit	1-100'000 Lux
- Windgeschwindigkeit	2-30 m/s
- Regen	ja/nein
Farbe	Transparent
Abmessungen (B x H x T)	121 x 84 x 227 mm
Mastbefestigung	Ø 48-60 mm (4720-2.MB, Zubehör)

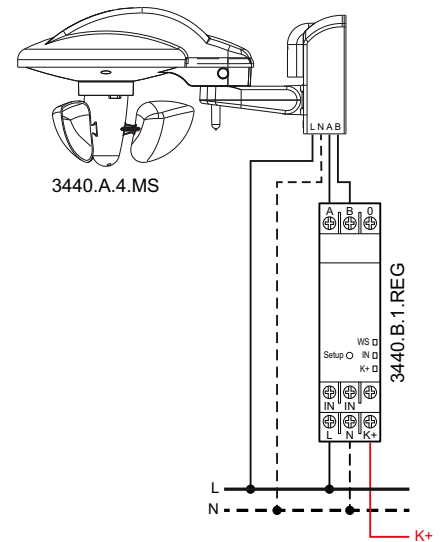
Hinweise

Standortwahl

Beachten Sie bei der Standortwahl der Wetterstation folgende Punkte:

- Wählen Sie eine Montageposition am Gebäude, wo Wind, Regen und Sonne **ungehindert** von den Sensoren erfasst werden können.
- Unter der Wetterstation muss mindestens **60 cm Freiraum** belassen werden (keine ausfahrende Markise), um eine korrekte Windmessung zu ermöglichen und bei Schneefall ein Einschneien zu verhindern.
- Die Wetterstation muss in Querrichtung horizontal (waagrecht) montiert werden.
- Es dürfen sich keine Konstruktionsteile über der Wetterstation befinden, von denen ablaufendes Regenwasser auf den Regensensor abgelenkt werden können.
- Sonnenschutzsysteme sind für bestimmte **maximale Windgeschwindigkeiten** von 28-49 km/h ausgelegt. Bei der Überschreitung der zulässigen Windgeschwindigkeit müssen sie hochgefahren sein. Bei Steuerung von Markisen sollte die Wetterstation so montiert werden, dass der tatsächlich am Produkt angreifende Wind gemessen wird, d.h. an der Fassade wie die Markise.
- Beachten Sie für die Montage, dass die Sonne nicht durch Gebäudeteile oder Bäume verdeckt wird, d.h. die Wetterstation darf nicht durch den Baukörper oder z.B. Bäume abgeschattet werden.

Schema

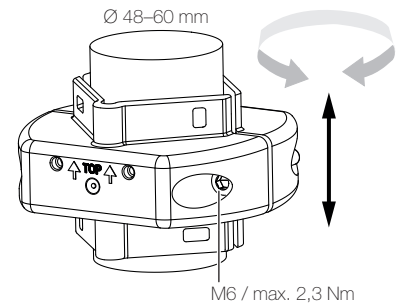


Montage und Installation

Mastbefestigung 4720-2.MB

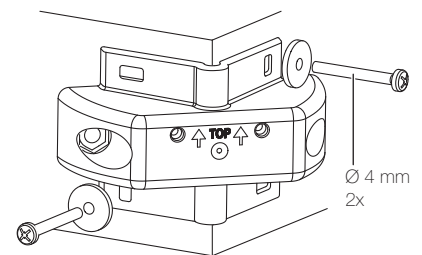
Mit der Mastbefestigung (muss separat bestellt werden) kann die Wetterstation

- an einem **Mast** (Ø 48-60 mm) montiert werden. Benutzen Sie dazu die 2 mit der Mastbefestigung mitgelieferten M6-Schrauben. Ziehen Sie beide Schrauben gleichmässig an.



– oder –

- an einer **Gebäudeecke** montiert werden. Setzen Sie dazu ggf. Dübel und befestigen Sie die Mastbefestigung mit 2 Schrauben Ø 4 mm (nicht im Lieferumfang enthalten).



Wiser Wetterstation



GEFAHR

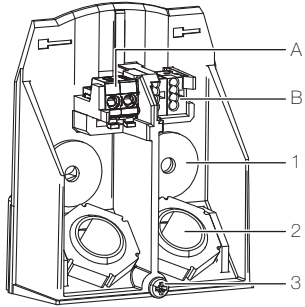
Lebensgefahr durch elektrischen Schlag

Vor dem Arbeiten am Gerät muss die Zuleitung über die vorgeschaltete Schutzeinrichtung spannungsfrei gemacht und gegen Wiedereinschaltung gesichert werden. Installation auf Spannungsfreiheit überprüfen.



Achten Sie auf **getrennte** Führung von Netz- und Kleinspannung (Mindestabstand: 4 mm).

Die Wetterstation wird mit Hilfe des **Wandhalters** befestigt.



Gehen Sie bei der Montage der Wetterstation wie folgt vor.

1. Bei Befestigung an **Wand**:

Setzen Sie ggf. die Dübel und befestigen Sie den Wandhalter mit den mitgelieferten Schrauben und den Unterlegscheiben (1) an der Wand.

Bei Befestigung an **Mastbefestigung**:

Schrauben Sie den Wandhalter mit den mit der Mastbefestigung mitgelieferten M4-Schrauben (max. 1,8 Nm) und den Unterlegscheiben (1) an die Mastbefestigung.



Die Unterlegscheiben sind wichtig, um die Schutzart IP44 zu erreichen.

2. Führen Sie die Leitungen durch die Gummidichtungen (2) ein.

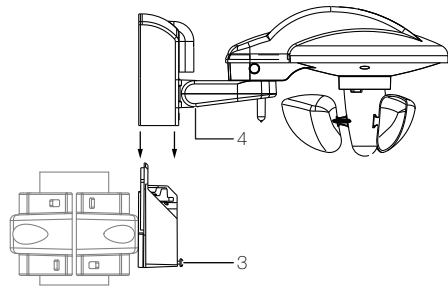
3. Schliessen Sie das 230-V-Kabel an die 230-V-Klemme (A) an.



Die abgemantelten Adern der NYM-Leitung müssen mit einem Kabelbinder zusammen fixiert werden.

4. Schliessen Sie das Buskabel an die Bus-Klemme (B) an.

5. Schieben Sie die Wetterstation von oben in den Wandhalter.



6. Ziehen Sie die Fixierschraube (3) an, um die Wetterstation zu sichern.

7. Lösen Sie die beiden Schrauben (4) und richten Sie die Wetterstation vorsichtig waagrecht aus. Ziehen Sie die Schrauben (4) wieder fest an.