

Stazione meteo Wiser 3440.A.4.MS

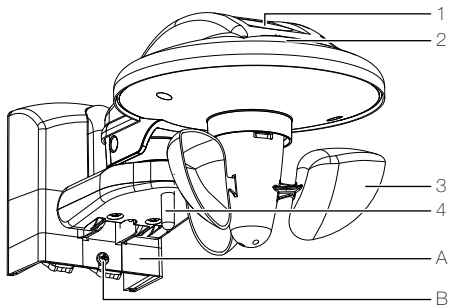
Istruzioni per l'installazione

Finalità di impiego

La stazione meteo Wiser rileva i dati attuali di temperatura, luminosità da tre direzioni e velocità del vento. Inoltre nella parte superiore è incorporato un sensore di pioggia (pioggia / non pioggia).

I valori misurati e lo stato della pioggia vengono inviati al modulo REG stazione meteo Wiser 3440.B.1.REG tramite un cavo bus EIA-485 (RS-485).

La stazione meteo Wiser viene utilizzata in un impianto Wiser come sensore per il controllo delle stazioni principali Wiser in funzione delle condizioni atmosferiche.



- 1 Sensore pioggia
- 2 3 sensori di luce (davanti, destra e sinistra)
- 3 Sensore eolico
- 4 Sensore temperatura
- A Supporto a muro con collegamento per tensione di rete e collegamento bus
- B Vite di fissaggio

Norme di sicurezza

PERICOLO
Pericolo di vita a causa di scariche elettriche
Questo apparecchio si collega alla rete elettrica domestica a 230 V AC. Al contatto, questo livello di tensione può avere conseguenze letali. Il montaggio irregolare può provocare gravissimi danni materiali o infortuni a persone.

Per evitare ogni sorta di pericolo o danno, rispettare sempre le indicazioni riportate nelle presenti istruzioni.

L'apparecchio deve essere montato, collegato o rimosso esclusivamente da personale competente (elettricista qualificato) in conformità alla OIBT.

Queste istruzioni sono parte integrante del prodotto e devono essere consegnate al cliente finale.

Non toccare il sensore di pioggia quando la stazione è in funzione. Esso può raggiungere temperature molto elevate.

Dati tecnici

Tipo di protezione	IP44, area esterna protetta da corpi estranei e spruzzi d'acqua
Classe di protezione	II (con montaggio regolare)
Temperatura ambiente	da -20 °C a +55 °C
Comunicazione	EIA-485 (RS-485)
- Collegamento	J-Y(st)Y 2 x 2 x 0,8 mm
Alimentazione	
- Tensione	230 V AC, 50 Hz
- Potenza assorbita	max. 5 W
- Collegamento	morsetti ad innesto, sezione max. del cavo 1,5 mm ²
Campi di misura	
- Temperatura	da -30 °C a +60 °C
- Luminosità	1-100'000 lux
- Velocità del vento	2-30 m/s
- Pioggia	si/no
Colore	trasparente
Dimensioni (l x a x p)	121 x 84 x 227 mm
Fissaggio su palo (4720-2.MB, accessori)	Ø 48-60 mm

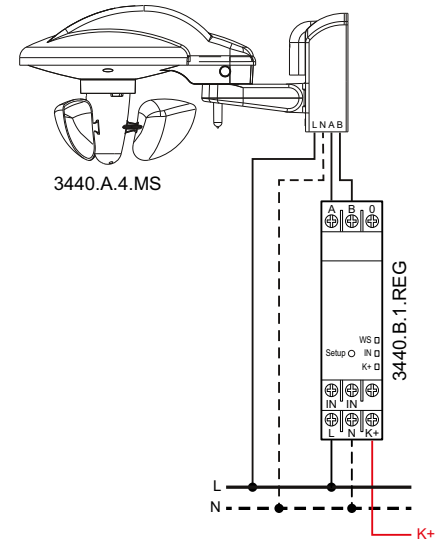
Avvertenze

Selezione della posizione

Nel selezionare la posizione della stazione meteo tenere presente i seguenti punti:

- Selezionare una posizione di montaggio nell'edificio dove i sensori possano rilevare la presenza di vento, pioggia e sole **senza impedimenti**.
- Sotto la stazione meteo deve essere lasciato uno **spazio libero di almeno 60 cm** (la tenda da sole non deve sporgere in questo spazio), per permettere una corretta misurazione del vento e, in caso di neve, impedire che questa la copra.
- La stazione meteo deve essere montata trasversalmente in posizione orizzontale.
- Superiormente alla stazione meteo non devono esservi parti strutturali da cui possa gocciolare acqua piovana sul sensore di pioggia.
- I sistemi di protezione solare sono predisposti per determinate **velocità massime del vento** di 28 a 49 km/h. Al superamento della velocità del vento massima ammessa, essi devono attivarsi. Per la gestione di tende da sole, la stazione meteo dovrebbe essere preferibilmente montata in modo da rilevare il vento che agisce effettivamente sul prodotto, cioè sulla facciata e sulle tende da sole.
- Ai fini del montaggio controllare che il sole non sia coperto da parti dell'edificio o da alberi, la stazione meteo non deve essere oscurata dall'elemento strutturale o, ad esempio, da alberi.

Schema

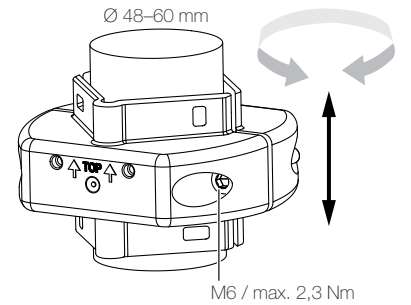


Montaggio e installazione

Fissaggio su palo 4720-2.MB

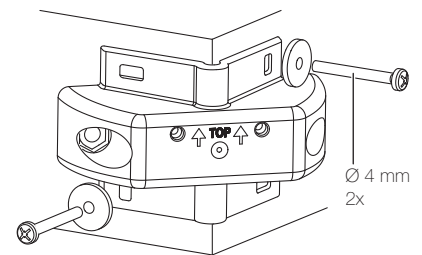
Con il fissaggio su palo (da ordinare separatamente) la stazione meteo può

- essere montata su un **palo** (Ø 48-60 mm). A tal fine, utilizzare le 2 viti M6 fornite in dotazione con il fissaggio su palo. Serrare le 2 viti uniformemente.



– oppure –

- essere montata sull'**angolo di un edificio**. A tal fine, inserire i tasselli e fissare l'accessorio con 2 viti Ø 4 mm (non comprese nella dotazione).



Stazione meteo Wiser



PERICOLO

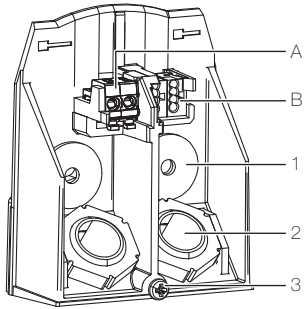
Pericolo di vita a causa di scariche elettriche

Prima di intervenire sull'apparecchio, mettere fuori tensione il cavo di alimentazione tramite il fusibile collegato a monte e assicurarsi contro il reinserimento. Controllare l'installazione all'assenza di tensione.



Prestare attenzione a **separare** l'alimentazione della tensione di rete dal circuito a bassa tensione (distanza minima: 4 mm).

La stazione meteo viene fissata con l'utilizzo del supporto a muro.



Per montare la stazione meteo procedere come segue.

1. Fissaggio a **muro**:

Utilizzare eventualmente tasselli e fissare il supporto al muro con le viti e le rondelle (1) in dotazione.

Fissaggio al **palo**:

Avvitare sul fissaggio su palo il supporto a muro con le viti M4 (mass. 1,8 Nm) e le rondelle (1) fornite in dotazione con il fissaggio su palo.



Le rondelle sono importanti per raggiungere il grado di protezione IP44.

2. Inserire i cavi attraverso le guarnizioni in gomma (2).

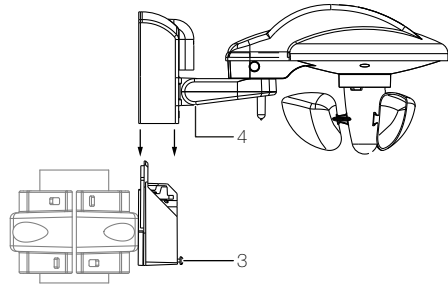
3. Collegare il cavo a 230 V al morsetto da 230 V (A).



I fili spelati del cavo NYM devono essere fissati assieme con una fascetta per cavi.

4. Collegare il cavo bus al terminale bus (B).

5. Inserire la stazione meteo dall'alto nel supporto a muro.



6. Stringere la vite di fissaggio (3) per fissare la stazione meteo.

7. Allentare le due viti (4) e regolare prudentemente la stazione meteo in direzione orizzontale. Stringere nuovamente e saldamente le viti (4).