

Wiser by Feller

Regolatore di riscaldamento 6C
3470.B.6.HK

Istruzioni per l'installazione

Finalità di impiego

Il regolatore di riscaldamento 6C Wiser controlla la temperatura ambiente fino a un massimo di 6 stanze (zone di riscaldamento). Dispone di 6 canali (uscite elettroniche), che controllano silenziosamente servo-azionamenti da 230 V (tipo: senza corrente chiuso, NC). In un impianto possono essere installati più regolatori di riscaldamento.

Il regolatore di riscaldamento presenta inoltre un ingresso per un segnale di riscaldamento/refrigerazione (230 V AC = refrigerazione) di una pompa di calore.

Ognuno di essi è collegato a un sensore di temperatura ambiente. Questo misura la temperatura ambiente e invia il valore al regolatore di riscaldamento tramite il filo di comunicazione K+. Il regolatore di riscaldamento controlla il servo-azionamento da 230 V collegato, in base alla temperatura nominale impostata.

La messa in funzione avviene esclusivamente con l'app Wiser eSetup. A tal fine, occorre un apparecchio WLAN di gen. B (cioè con comando WLAN 926-34*W.B*). L'impostazione delle temperature desiderate avviene tramite l'app Wiser eSetup e Wiser Home.

La comunicazione nei prodotti Wiser avviene mediante il filo di comunicazione K+ e il conduttore neutro. In questo modo, a differenza delle installazioni convenzionali, viene posato solamente un filo T supplementare. Feller AG suggerisce di utilizzare il filo T bianco e rosso da 1,5 mm² (E-No 333 999 000) come filo di comunicazione.

Norme di sicurezza

PERICOLO
Pericolo di vita a causa di scariche elettriche

Questo apparecchio si collega alla rete elettrica domestica a 230 V AC. Al contatto, questo livello di tensione può avere conseguenze letali. Il montaggio irregolare può provocare gravissimi danni materiali o infortuni a persone.

Per evitare ogni sorta di pericolo o danno, rispettare sempre le indicazioni riportate nelle presenti istruzioni.

L'apparecchio deve essere montato, collegato o rimosso esclusivamente da personale competente (elettricista qualificato) in conformità alla OIBT.

Queste istruzioni sono parte integrante del prodotto e devono essere consegnate al cliente finale.

Dati tecnici

Tipo di protezione	IP40
Certificazione	S+ (EN-60730-1, EN-60730-2-9)
Condizioni ambientali:	
- Temperatura ambiente	da 0 °C a +55 °C (non condensante)
- ... di immagazzinaggio	da -25 °C a +70 °C
Tensione nominale	230 V AC, 50 Hz
Potenza in standby	0,6 W
Numero di canali	6
- Tipo di contatto	230 V AC elettronico
- Potenza di commutazione	mass. 2 servo-azionamenti per canale mass. 3 W per servo-azionamento con protezione da sovraccarico
Collegamenti	morsetti a innesto mass. 1,5 mm ²
Fusibile	nessuno, disp. di protezione da sovracorrente a monte max. 16 A
Grado di sporizia	2
Tensione nominale ad impulso	4 kV
Dimensioni (l x a x p)	122 x 102 x 50 mm
Servo-azionamento compatibile	230 V, senza corrente chiuso (tipo NC)

Installazione

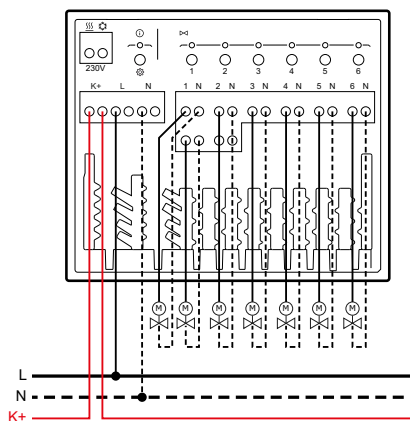
PERICOLO
Pericolo di vita a causa di scariche elettriche
Prima di intervenire sull'apparecchio, mettere fuori tensione il cavo di alimentazione tramite il fusibile collegato a monte e assicurarsi contro il reinserimento. Controllare l'installazione all'assenza di tensione.

Per installare Wiser by Feller procedere come segue (raccomandazione):

- Collegare tutte le unità funzionali e gli apparecchi e montarle.
- Verificare l'eventuale presenza di errori di cablaggio nell'intero impianto.
- Montare i comandi.
- Mettere in funzione l'impianto.

Collegamento del regolatore di riscaldamento

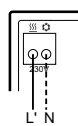
- Montare il regolatore di riscaldamento nel distributore elettrico o del circuito di riscaldamento sopra o accanto al distributore dell'acqua. Può essere agganciato a una guida DIN TH35 o avvitato a parete.
- Collegare il regolatore di riscaldamento secondo lo schema.



L	Conduttore polare (230 V AC, 50 Hz)
N	Conduttore neutro
K+	Filo di comunicazione K+
1 N ... 6 N	Coppia di morsetti per il collegamento di un servo-azionamento da 230 V (tipo NC)
	Collegamento del segnale di riscaldamento/refrigerazione di una pompa di calore

Osservare i seguenti punti:

- Ai canali 1 e 2 possono essere collegati due servo-azionamenti. Tuttavia, questi non possono essere regolati e monitorati separatamente.
- A un canale non possono essere collegati più di due servo-azionamenti.
- Collegare l'alimentazione di tensione, K+ e il segnale H/K utilizzando un cavo di installazione adeguato (ad es. 5 x 1,5 mm²).
- Rimuovere 9 mm di isolamento da ciascun filo.
- Fissare i cavi negli appositi passacavi (non indicati nello schema).
- I morsetti per il segnale di riscaldamento/refrigerazione (senza potenziale) richiedono N e L'. Se in un impianto sono presenti più regolatori di riscaldamento, tutti necessitano di un segnale di riscaldamento/refrigerazione (cablaggio).



0 V	Riscaldamento
230 V	Refrigerazione
Attenzione: tensione esterna	

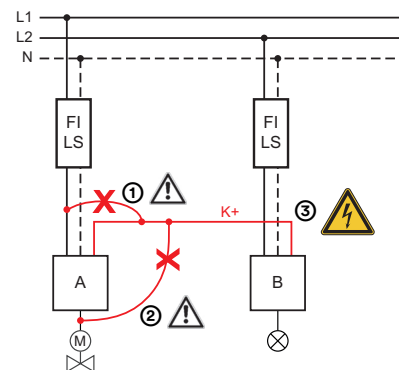
- Chiudere il coperchio trasparente dopo l'installazione.

Verificare l'installazione

Se il cablaggio viene eseguito correttamente, K+ non trasporta la tensione di rete.

Al contrario, se il cablaggio è errato il filo di comunicazione K+ può trasportare tensioni parassitarie (ad es. se i conduttori polari L e K+ sono collegati per errore). Assicurarsi che K+ non trasporti alcuna tensione di rete misurando tra K+ e N.

Esempio di cablaggio errato



- Cablaggio errato L1 – K+
- Cablaggio errato Uscita valvola – K+
- PERICOLO: Tensione parassita**

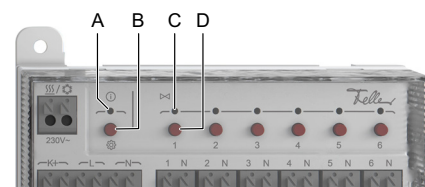
Di conseguenza, occorre verificare l'eventuale presenza di cablaggi errati nell'installazione finita. A tal fine procedere come descritto nel Manuale di sistema Wiser by Feller:



Descrizione «Verifica del cablaggio e della comunicazione»

[Download](#)

Elementi di comando e visualizzazione



- A LED di stato regolatore di riscaldamento
 verde Modalità riscaldamento
 turchese Modalità refrigerazione
 giallo Nessun canale collegato a un sensore di temperatura ambiente
 rosso Nessun collegamento K+
- B Tasto setup; una breve pressione del tasto avvia l'auto-test dei servo-azionamenti collegati
 LED (C) verde: OK / giallo: nessun servo-azionamento collegato / rosso: cortocircuito
- C LED di stato canale 1-6
 verde si illumina: Richiesta di riscaldamento pulsante: Riscaldamento (valvola aperta)
 turchese si illumina: Richiesta di refrigerazione pulsante: Refrigerazione (valvola aperta)
 rosso Rilevata sovracorrente sull'uscita della valvola pulsante: nessun dato ricevuto dal sensore di temperatura ambiente da lungo tempo → controllare il sensore di temperatura ambiente
 giallo
- off Nessuna richiesta di riscaldamento/refrigerazione (valvola chiusa)
- D Tasti canali 1-6

Test canali manuale

- Tenere premuto a lungo (> 2 s) il tasto del canale (D). Il canale si accende manualmente, il LED di stato del canale (C) lampeggia lentamente in bianco.
- Tenere premuto a lungo (> 2 s) il tasto del canale. Il canale si spegne manualmente, il LED di stato del canale lampeggia brevemente in bianco.
- Lo stato resta invariato per i successivi 60 minuti. Premere brevemente il tasto del canale per terminare anticipatamente la modalità test.

Messa in funzione

La messa in funzione avviene esclusivamente con l'app Wiser eSetup. A tal fine, occorre un apparecchio WLAN di gen. B.

L'app Wiser eSetup può essere scaricata gratuitamente dallo store online sul proprio smartphone. È disponibile per dispositivi Apple e Android.



È possibile reperire informazioni dettagliate su Internet e nel Manuale di sistema di Wiser by Feller.

feller.ch/wiser

Procedura

I canali vengono collegati ai sensori di temperatura ambiente corretti utilizzando l'app Wiser eSetup. Uno o più canali vengono uniti in un gruppo di riscaldamento (zona di riscaldamento) e collegati a un sensore di temperatura ambiente, ad es. i canali 1 e 2 con il sensore di temperatura ambiente 1.

- Assegnare ciascun canale a un locale utilizzando la funzione Trovami. A tal fine, premere il tasto del canale corrispondente (D) sul regolatore di riscaldamento. Contrassegnare ogni canale non collegato come **Non utilizzato**.
- Creare un gruppo di riscaldamento (zona di riscaldamento) per tutti i canali di un locale e collegarlo a un sensore di temperatura ambiente. A tal fine, utilizzare un filo (diametro 1,5 mm) per premere il microtasto lampeggiante del sensore.



- Definire la temperatura nominale per ogni zona di riscaldamento.
- Salvare il gruppo di riscaldamento.
- Una volta finalizzato l'impianto, i gruppi di riscaldamento sono visibili nell'app Wiser Home.