

Wiser by Feller
Raumtemperatursensor
3400.O.T1

Installationsanleitung

Verwendungszweck

Der Wiser Raumtemperatursensor wird zur Erfassung der Temperatur in geschlossenen Räumen verwendet. Er misst die Raumtemperatur und sendet den Wert über den Kommunikationsdraht K+ an den Wiser Heizungskontroller 3470.B.6.HK. Dieser verfügt über 6 Kanäle zur Ansteuerung von 230-V-Stellantrieben (NC).

Der Raumtemperatursensor wird mit einem oder mehreren Kanälen des Heizungskontrollers (Heizungszone) verknüpft. Der Heizungskontroller steuert in Abhängigkeit der eingestellten Solltemperatur den am Kanal angeschlossenen 230-V-Stellantrieb.

Der Raumtemperatursensor verfügt selber über keine Bedienelemente. Die Inbetriebnahme erfolgt ausschliesslich mit der Wiser eSetup App. Dazu ist ein WLAN-Apparat Gen. B (d. h. mit WLAN-Bedienaufsatz 926-34..W.B...) notwendig. Die Einstellung der gewünschten Temperaturen erfolgt mit der Wiser eSetup und der Wiser Home App.

Die Kommunikation bei Wiser erfolgt über den Kommunikationsdraht K+ und den Neutralleiter. Somit wird gegenüber einer konventionellen Installation nur ein zusätzlicher T-Draht verlegt. Feller AG empfiehlt als Kommunikationsdraht den weiss-roten T-Draht 1,5 mm² (E-No 333 999 000).

Sicherheitsvorschriften

GEFAHR
Lebensgefahr durch elektrischen Schlag
Dieser Apparat wird an das elektrische Hausinstallationsnetz von 230 V AC angeschlossen. Diese Spannung kann beim Berühren tödlich wirken. Eine nicht fachgerechte Montage kann schwerste gesundheitliche oder materielle Schäden verursachen.

Die Angaben und Anweisungen in dieser Anleitung müssen zur Vermeidung von Gefahren und Schäden stets beachtet werden.

Der Apparat darf nur von einer sachverständigen Person (Elektrofachkraft) gemäss NIV montiert, angeschlossen oder entfernt werden.

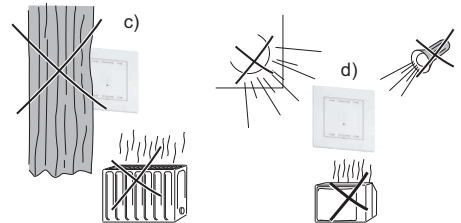
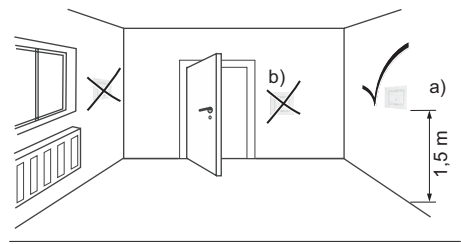
Diese Anleitung ist Bestandteil des Produkts und muss beim Endkunden verbleiben.

Technische Daten

Schutzart	IP20, Einbau trocken
Zertifizierung	S+
Umgebungsbedingungen:	
- Betriebstemperatur	-5 °C bis +45 °C
- Lagertemperatur	-25 °C bis +70 °C
- Rel. Feuchtigkeit	<95 %, keine Betauung
Nennspannung	230 V AC, 50 Hz
Leistungsaufnahme	
- Funktionseinsatz	0,5 W
- Bedieneinsatz	0,3 W
Anschlüsse	Steckklemmen 1,5–2,5 mm ²
Sicherung	keine, vorgeschaltete Überstrom-Schutzeinrichtung max. 16 A
Abmessung (b x h)	58 x 55 mm
Einbautiefe	36 mm

Hinweise zur Wahl des Montageorts

Damit der interne Temperatursensor optimal funktionieren kann, sollten Sie bei der Wahl des Montageortes folgendes beachten:



- Der Raumtemperatursensor soll an einer Wand gegenüber dem Heizungskörper mit einem Abstand von ungefähr 150 cm vom Boden installiert werden. Die Heizung und der Raumtemperatursensor dürfen nicht durch eine verwinkelte Raumarchitektur voneinander getrennt sein.
- Der Raumtemperatursensor darf nicht in unmittelbarer Nähe von Türen, Fenstern und Lüftungsöffnungen installiert werden.
- Die Installation des Raumtemperatursensors in der Nähe des Heizungskörpers oder die Installation hinter Behängen ist nicht sinnvoll. Dies gilt auch für die Montage an einer Aussenwand – niedrige Aussentemperaturen beeinflussen die Temperaturregelung.
- Die Wärmeabstrahlung von elektrischen Verbrauchern sowie direkter Sonneneinfall kann die Regelleistung beeinträchtigen.
- Der Raumtemperatursensor muss als Einzelapparat montiert werden, er darf nicht in eine Kombination eingebaut werden.
- Für eine korrekte Temperaturmessung muss die Frontplatte montiert sein.

Installation

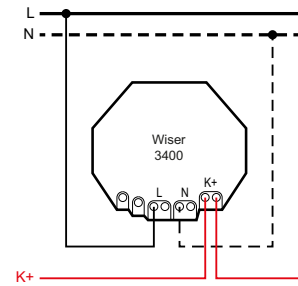
GEFAHR
Lebensgefahr durch elektrischen Schlag
Vor dem Arbeiten am Apparat muss die Zuleitung über die vorgeschaltete Schutzeinrichtung spannungsfrei gemacht und gegen Wiedereinschaltung gesichert werden. Installation auf Spannungsfreiheit überprüfen.

Gehen Sie bei der Installation von Wiser by Feller wie folgt vor (Empfehlung):

- Schliessen Sie alle Funktionseinsätze an und bauen Sie sie ein.
- Überprüfen Sie die gesamte Anlage auf allfällige Verdrahtungsfehler.
- Montieren Sie die Bedieneinsätze.
- Nehmen Sie die Anlage in Betrieb.

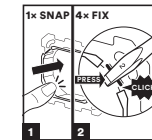
a) Funktionseinsatz anschliessen

- Schliessen Sie den Funktionseinsatz (Ansicht von hinten) gemäss Schema an.



L Aussenleiter (230 V AC, 50 Hz)
N Neutralleiter
K+ Kommunikationsdraht K+

- Beachten Sie hierbei folgende Punkte:
- Die Löser befinden sich seitlich und die Einführung der Drähte erfolgt von hinten.
 - Isolieren Sie jeden Draht 11 mm ab.
 - Es dürfen **keine** Aderendhülsen verwendet werden.
- Dichten Sie die Installationsrohre so ab, dass keine Luft zuströmen kann. Luftströmungen können die Funktionalität des Raumtemperatursensors beeinträchtigen.
 - Montieren Sie den Funktionseinsatz mit der Steckbuchsse nach oben.



feller.ch/snapfix

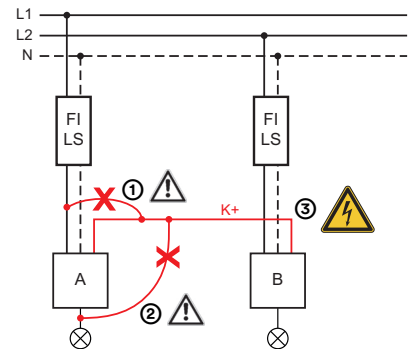
- Entfernen Sie die Schutzfolie vom Funktionseinsatz.

b) Installation überprüfen

Beim Einsatz von Wiser in mehreren Stromkreisen, auch mit unterschiedlichen Aussenleitern (Polleitern) gespeist, sind keine Signalkoppler erforderlich. Die Kommunikation erfolgt zwischen dem Kommunikationsdraht K+ und dem Neutralleiter. Die Ankoppelung der Signale erfolgt kapazitiv und ist damit galvanisch getrennt.

Bei korrekter Verdrahtung führt K+ keine Netzspannung. Bei Verdrahtungsfehler hingegen kann der Kommunikationsdraht K+ Fremdspannung führen (z. B. wenn Aussenleiter L und K+ versehentlich verbunden sind). Stellen Sie durch eine Messung zwischen K+ und N sicher, dass K+ keine Netzspannung führt.

Beispiel eines Verdrahtungsfehlers



- Verdrahtungsfehler L1 – K+
- Verdrahtungsfehler Lampendraht – K+
- GEFAHR: Fremdspannung**

Dies bedingt, dass die fertige Installation auf allfällige Verdrahtungsfehler kontrolliert werden muss. Gehen Sie dazu wie in der Systemdokumentation Wiser by Feller beschrieben vor.

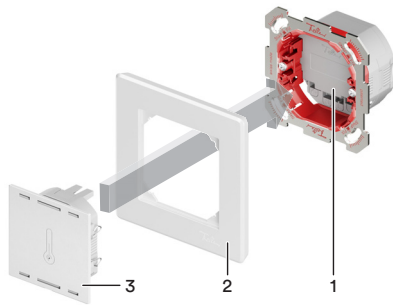


Beschreibung «Verdrahtung und Kommunikation überprüfen»

Download

c) Bedienaufsätze montieren

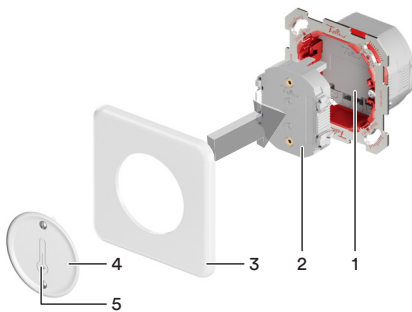
EDIZIO.liv



Bei EDIZIO.liv sind Abdeckset und Steuermodul (bereits vormontiert (Bedienaufsatz)).

- Setzen Sie den Bedienaufsatz (3) und den Abdeckrahmen (2, mit dem Feller Logo unten rechts) so auf den Funktionseinsatz (1) auf, dass die Steckstifte in die Steckbuchse des Funktionseinsatzes passen.
- Schieben Sie den Bedienaufsatz (3) bis zum Einrasten der Haltefedern ein.

STANDARDdue



- Setzen Sie das Steuermodul (2) so auf den Funktionseinsatz (1) auf, dass die Steckstifte in die Steckbuchse des Funktionseinsatzes passen. Schieben Sie das Steuermodul bis zum Einrasten der Haltefedern ein.
- Schrauben Sie die Frontscheibe (4) zusammen mit der Abdeckplatte (3) an.

Inbetriebnahme

Die Inbetriebnahme erfolgt ausschliesslich mit der Wisser eSetup App. Dazu ist ein WLAN-Apparat **Gen. B** notwendig.

Die Wisser eSetup App können Sie für Smartphones gratis vom Online Store herunterladen. Sie ist für Apple- und Android-Geräte erhältlich.



Detailliertere Informationen finden Sie im Internet und in der Systemdokumentation Wisser by Feller.

feller.ch/wisser

Verwenden Sie bei der Inbetriebnahme einen Draht (Durchmesser 1,5 mm), um den Raumtemperatursensor mit einer Heizungszone zu verknüpfen.



Die Statusanzeige-LED (Heizen/Kühlen) kann mit dem Magnet oder der Wisser Home App aktiviert werden. (Werkseinstellung: ausgeschaltet).

Statusanzeige-LED aktivieren

- Halten Sie den Magnet 1x kurz (~ 1 s) an den Apparat. Die Statusanzeige-LED blinkt kurz **rot**.
- Drücken Sie mit einem Draht (Durchmesser 1,5 mm) auf den blinkenden Mikrotaster des Sensors. Die Statusanzeige-LED blinkt lang **rot**.
- Halten Sie den Magnet wieder an den Apparat, um die Auswahl zu bestätigen. Die Statusanzeige-LED leuchtet bei Heizungs-/Kühlungsanforderung resp. ist aus wenn keine Heizungs-/Kühlungsanforderung.