

Sostituzione dell'assortimento

Getto d'alluminio Feller

Coming soon: Getto d'alluminio Feller

Dagli anni '30, la gamma Feller Getto d'alluminio dà la piacevole sensazione di poter utilizzare le apparecchiature elettriche in modo sicuro e affidabile anche in ambienti difficili, ad esempio in officine, aree esterne, nelle costruzioni navali e ferroviarie. Con il suo chiaro design industriale, è da tempo divenuta un classico del design. Anche la nuova gamma Getto d'alluminio Feller possiede lo stesso DNA. In collaborazione con rinomati architetti, abbiamo puntato su un'estetica essenziale e abbiamo dotato la gamma di nuove funzioni provenienti da STANDARDdue, in modo da soddisfare i requisiti tecnici e formali di oggi e di domani.



Disponibile dal **01.01.2025**

Caratteristiche

- Materiali: getto d'alluminio pallinato
- Possibilità di montaggio ad incasso con le scatole da incasso standard. Interasse 100 mm sia per montaggio a parete che a incasso
- Si basa sulla piattaforma STANDARDdue
- Nuovo ampio assortimento
- Facile da progettare, essendo idoneo per il nuovo sistema modulare Feller; tutti gli apparecchi STANDARDdue possono essere integrati nel nuovo getto d'alluminio con il sistema modulare.
- Tutte le unità funzionali sono dotate del sistema di fissaggio SNAPFIX®, ma sono anche retrocompatibili con il sistema di fissaggio a baionetta.
- Non è retrocompatibile con l'attuale serie Getto d'alluminio
- Utilizzabile in ambienti asciutti e umidi. Classe di protezione IP: IP20, IP21 e IP55, prese IP55/IP55 a norma SN441011
- Nuovo e più semplice concetto di messa a terra
- Design robusto, per applicazioni con elevati requisiti di resistenza dei materiali.
- Progettato, sviluppato e prodotto in Svizzera nella consueta qualità Feller



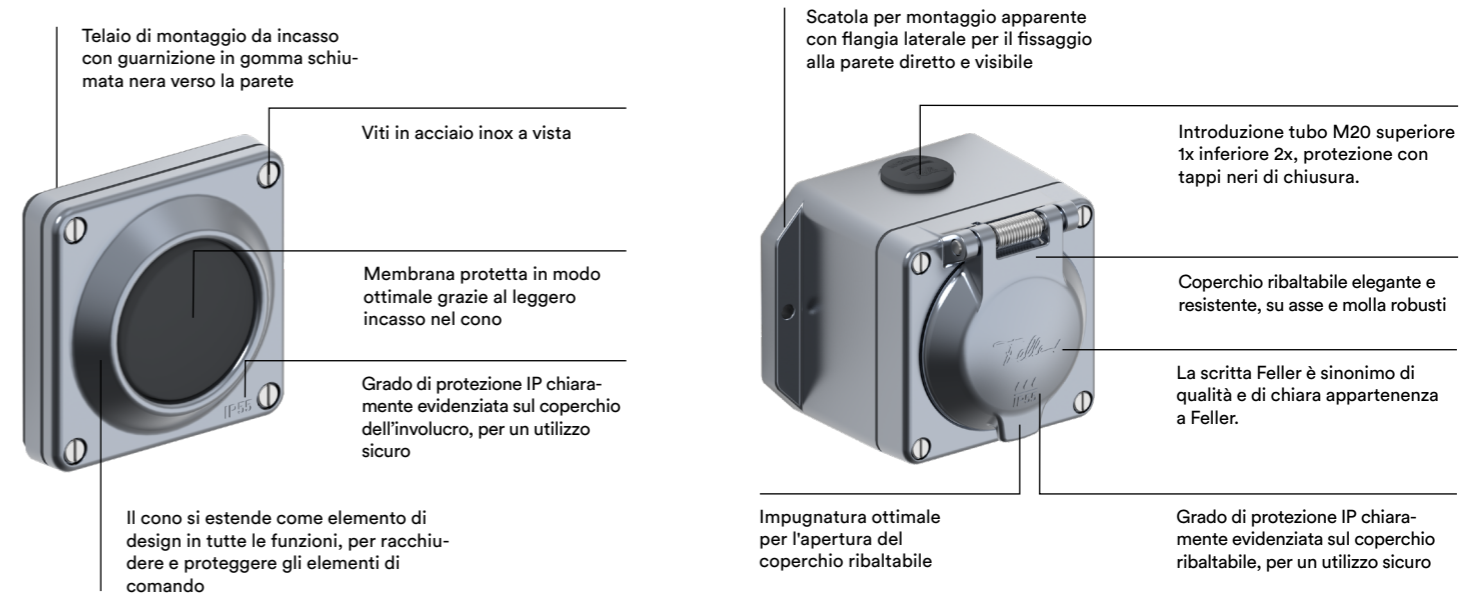
Per informazioni sulla gamma Getto d'alluminio, consultare il sito: feller.ch/cessazione

Nota:

La gamma getto d'alluminio sarà sostituita in una prima fase il 01.01.2025 e integrata con funzioni aggiuntive in una seconda fase.

Ogni dettaglio è importante

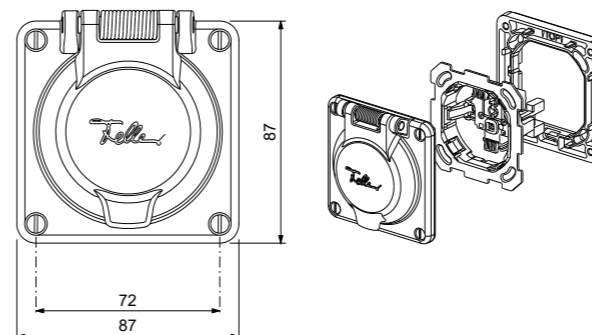
Come si fa a rendere un design iconico ancora migliore? Con la massima cura e attenzione ai dettagli. In primo luogo, la nuova gamma Feller Getto d'alluminio convince con le stesse caratteristiche che ha sempre avuto per decenni. I cambiamenti sono nei dettagli e sono riconoscibili solo con uno sguardo più attento. Ed è bene che sia così.



Nuove dimensioni degli apparecchi

In termini di funzionalità, il nuovo assortimento Feller Getto d'alluminio si baserà sulla gamma STANDARDdue (colore nero) e offrirà in futuro un'ampia gamma di possibilità funzionali. Le dimensioni degli apparecchi saranno armonizzate con quelle di Feller NEVO. Ciò consentirà il montaggio in scatole da incasso standard compatibili con SNAPFIX® con una distanza di 100 mm. Le nuove dimensioni sono riportate di seguito.

Attualmente AP (GUP.Q/GUPU.Q)



D'ora in poi AP (GAP.Q/GAPU.Q)

