

02.24

Nouveautés Feller de juin à septembre

Une nouvelle ère

Ligne de design EDIZIO.liv
Feller Fonte

Extension Wisier by Feller

Régulation de la température ambiante
Station météo
DALI RGBW

Une plus grande sécurité

Parafoudres Acti9 iPRD1 / iPRD

Extension

Portes Pragma multi encastré (UP)

Remplacement

Passerelles KNX DALI Color simple/double

feller.ch

Feller

by Schneider Electric

L'inauguration d'une nouvelle ère.

Notre motivation provient de notre désir d'améliorer ce qui est déjà bon, car stagner équivaut à reculer. Il n'est pas facile de modifier des produits et systèmes éprouvés qui, au fil du temps, sont devenus de véritables symboles, dans le but de répondre à des standards sans cesse plus exigeants. Cela demande une sensibilité aiguisée et une compréhension précise des besoins de nos partenaires commerciaux. Nous attachons une attention particulière à ce que les gammes de produits ne deviennent pas plus complexes, mais plus simples et plus transparentes. Nous avons conçu sur ces bases EDIZIO.liv ainsi que la nouvelle gamme Feller Fonte. Découvrez-en davantage aux pages suivantes.

Ligne de design EDIZIO.liv

Avec EDIZIO.liv et EDIZIO.liv prestige, Feller perpétue l'histoire à succès des lignes EDIZIO. L'accent est mis systématiquement sur l'essentiel: des formes claires, des couleurs harmonieuses et la meilleure qualité. La légèreté aérienne du design convient à tous les intérieurs.

La nouvelle Fonte de Feller

Même charme, fonctionnalités en plus, moins de travail à la commande et à l'installation. En termes d'esthétique, la nouvelle gamme FONTE de Feller, disponible dès janvier 2025, se focalise sur l'essentiel et répond par de nouvelles fonctions provenant du programme STANDARDdue aux exigences techniques et formelles actuelles et futures.

Wiser by Feller Nouvelles fonctions et applis

La nouvelle régulation de température ambiante Wiser by Feller offre une solution simple pour améliorer l'efficacité énergétique et économiser concrètement sur le chauffage. La station météorologique Wiser by Feller assurera à l'avenir une protection optimale des volets roulants, stores ou stores bannes. Et les nouvelles versions des applis vont permettre un contrôle par appli des applications DALI RGBW.

Passerelle DALI KNX Color simple et double

Les passerelles KNX DALI Color simple et double, avec de nouvelles fonctions et désormais compatibles avec KNX Secure, prennent la place des passerelles existantes Tunable White Plus. Les nouvelles passerelles sont certifiées DALI-2 et possèdent une courbe automatique de la température de couleur de la lumière naturelle, appelée «Human Centric Lighting», qui permet de reproduire la lumière naturelle au fil du jour et de fournir un éclairage biologiquement efficace.

Distribution d'énergie

Les nouveaux appareils de protection contre les surtensions Acti9 protègent les installations électriques et les équipements sensibles des surtensions générées ou induites par les impacts de foudre directs ou indirects. Le système de distribution Pragma multi est complété par de nouvelles portes pleines sans fentes d'aération et des champs à 7 rangées.

Découvrez les nouveautés et les développements que nous vous présentons dans cette édition. Comme toujours, pour toute question, n'hésitez pas à contacter notre Customer Service Center.

Reiner Hoffmann
Sales Director Buildings

Table des matières

Nouveautés produits

Ligne de design EDIZIO.liv	4
Feller Fonte	8
Régulation de la température ambiante Wiser by Feller	10
Station météo Wiser by Feller	11

Extensions de l'assortiment:

Wiser by Feller DALI RGBW	12
Parafoudres Acti9 iPRD1 / iPRD	14
Portes Pragma multi encastré (UP)	15

Remplacement de produits

Passerelles KNX DALI Color simple/double	13
--	----

Retraits de vente

16

Feller Academy:

Offre de formation 2024	18
Offre d'apprentissage Wiser by Feller	19

Remarque sur le PDF interactif

Ce PDF a été créé de manière interactive pour vous donner un accès rapide et facile à toutes les informations importantes.

La flèche rouge → avec l'indice de texte correspondant vous permet d'accéder directement aux informations plus détaillées.

Les signets, que vous pouvez appeler à l'aide de la touche F4 de votre clavier, constituent une autre aide à la navigation.

Note

Les informations et indications publiées dans cette brochure concernant les produits et les formes de livraison datent de juin 2024. Les erreurs, les modifications techniques ainsi que des retards de livraison sont sous réserve. En cas de doute ou d'incertitude, veuillez vous adresser au support clients de Feller.

Téléphone: 0844 72 73 74

E-Mail: customercare.feller@feller.ch

Avis sur les marques

EDIZIO, EDIZIOdue, EDIZIO.liv, STANDARDdue, NEVO, SNAPFIX® et piriOS sont des marques déposées de la société Feller SA.

Nouveauté produit

EDIZIO.liv

Design

EDIZIO.liv est l'aboutissement de la compétence en design de plus de 100 ans de Feller. Chaque détail a fait l'objet d'une conception et d'une finition soignées, de sorte à s'intégrer dans un langage de forme à forte identité. Le design ne se distingue pas seulement par un cadre de recouvrement redessiné, le modelage de chaque fonction a été reconsidéré. Non seulement les hauteurs de montage du variateur au bouton-poussoir ont été uniformisées, mais aussi la taille des éléments ronds comme sur le variateur rotatif, le poussoir de sonnerie ou le thermostat d'ambiance. Le résultat est un design continu et d'aspect plat. Ainsi, sur le plan visuel, dans toutes les combinaisons, la mise en œuvre de toutes les fonctions est harmonisée, que ce soit un modèle encastré ou apparent. Le concept de couleur discret s'intègre parfaitement dans toute ambiance.

**EDIZIO.liv apparent**

Ce qui vaut pour EDIZIO.liv encastré reste valable pour la version apparente. Le langage des formes fort s'impose ici aussi de manière systématique, avec un avantage supplémentaire pratique: la hauteur a été uniformisée, sur 54 mm.

Date de livraison **disponible**

Caractéristiques

- Les hauteurs uniformisées des éléments fonctionnels rendent le design plat et homogène (ce qui se reconnaît facilement dans les combinaisons).
- Taille des éléments ronds ajustée pour une meilleure harmonie (p. ex. variateur rotatif, poussoir de sonnerie ou thermostat d'ambiance)
- Avec des surfaces généreuses (surface visible 96 x 96 mm, surface d'appui 93 x 93 mm), le design se veut moderne et frais.
- L'avantage: les boîtes d'encastrement sont mieux recouvertes.
- Une fabrication de qualité, des matériaux haut de gamme et un design intemporel sont gages d'une longue durée de vie, tout à fait dans l'esprit de la durabilité
- EDIZIO.liv est disponible en six couleurs: blanc, gris clair, gris foncé, noir, umbra, crema et est tout à fait en phase avec l'air du temps
- EDIZIO.liv est compatible avec le nouveau système de fixation breveté Feller SNAPFIX® et rétrocompatible avec l'ancien système de fixation à baïonnette.



Découvrez notre nouvelle ligne de design sur feller.ch/edizioliv

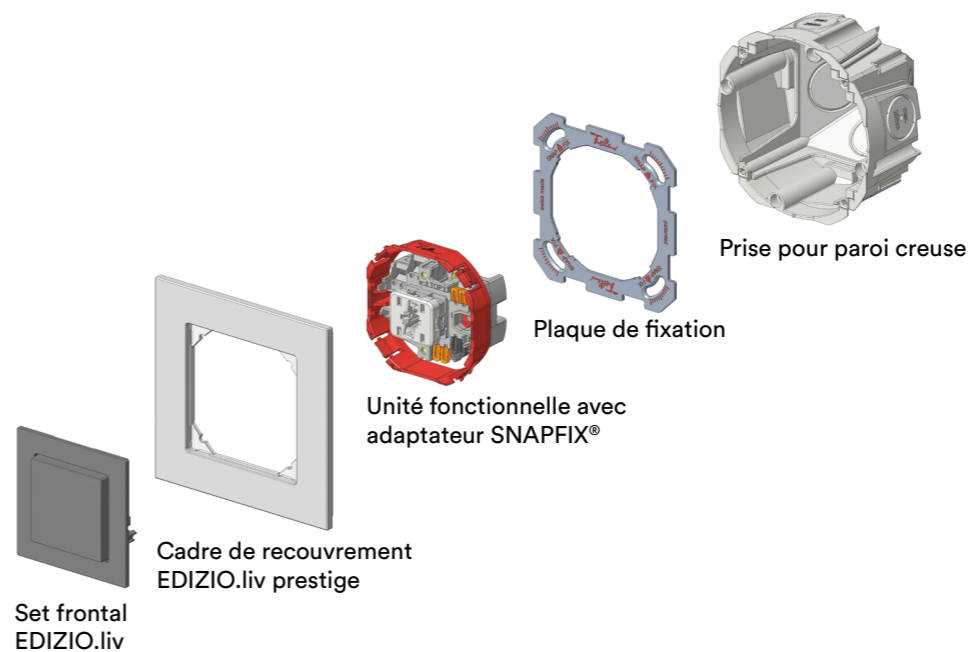
Reconnaissance immédiate

On peut aisément reconnaître les éléments design EDIZIO.liv au dos, avec le logo Feller en filigrane. Tous les éléments design EDIZIO compatibles avec le langage du design EDIZIO.liv sont marqués d'un «G» à l'arrière.

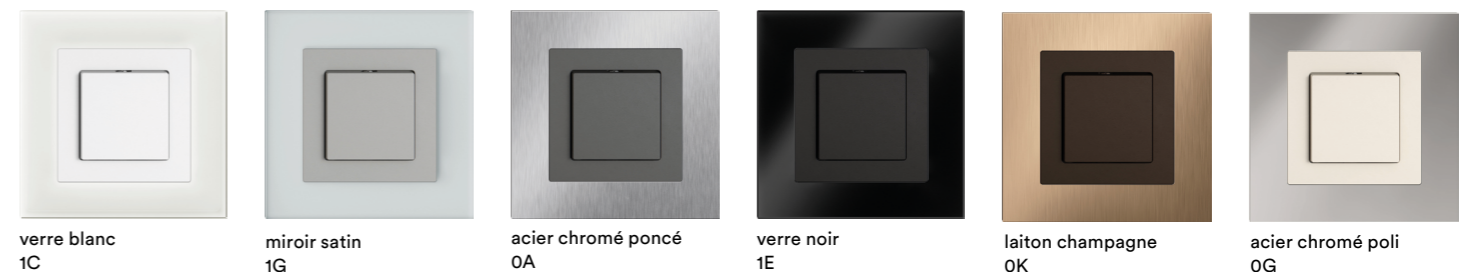


EDIZIO.liv prestige

EDIZIO.liv prestige allie le classicisme du design à la noblesse de matériaux véritables, comme le verre, l'acier chromé, et même le laiton. Les cadres en matériaux véritables de grande qualité EDIZIO.liv se combinent avec les six couleurs synthétiques de la ligne EDIZIO.liv ou la palette de couleurs élaborées (arctic, pearl effect, stone effect, graphite, mocca effect et hazel). Ainsi se créent des combinaisons de matériaux raffinées adaptées à chaque concept d'intérieur.



Pour en savoir plus sur EDIZIO.liv prestige et les éléments de commande aux couleurs élaborées: feller.ch/edizioliv-prestige



Date de livraison **disponible**

Caractéristiques

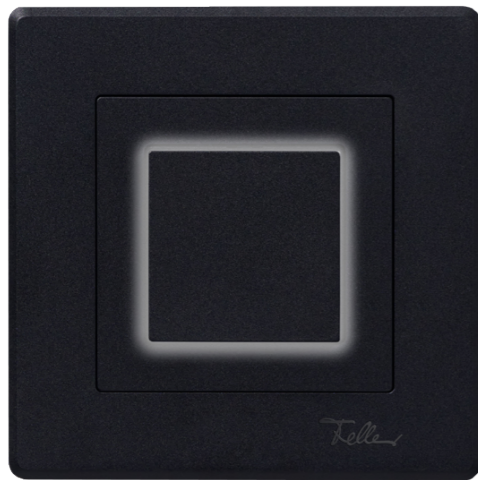
- 6 cadres de recouvrement raffinés en matériaux véritables
- 6 couleurs élaborées pour les éléments de commande
- Taille cadres de recouvrement: 1x1, 2x1, 3x1, 4x1, 2x2, 3x2. En plus, pour l'acier chromé poli et le laiton champagne: le sens de polissage vertical et horizontal a été pris en compte
- Plaque isolante de couleur assortie au matériau véritable (noir ou blanc)
- La plaque isolante ayant été repensée, le design permet une installation aisée sur des prises pour parois creuses.
- Les unités fonctionnelles avec adaptateur SNAPFIX® se montent et se démontent par l'avant avec le cadre de recouvrement installé sur le mur.
- EDIZIO.liv prestige est compatible avec le nouveau système de fixation breveté Feller SNAPFIX® et rétrocompatible avec l'ancien système de fixation à baïonnette.
- Facile à commander via l'outil combiné (KombiTool) de la plupart des grossistes



Des plaques isolantes de couleur assortie au matériau véritable (noir ou blanc) permettent une installation aisée sur des prises pour parois creuses.

L'éclairage

L'éclairage joue un rôle essentiel dans EDIZIO.liv, que ce soit comme éclairage d'orientation ou de contrôle. C'est pourquoi nous avons repensé l'éclairage en vue d'une meilleure intégration, en termes d'esthétique et d'homogénéité, au design du produit. Le changement de matériau du conducteur optique favorise un éclairage uniforme et distingué qui s'adapte parfaitement au langage des formes d'EDIZIO.liv.



Plus d'infos à propos de l'éclairage
feller.ch/edizioliv

Date de livraison **disponible**

Caractéristiques

- Le nouveau matériau du conducteur optique contribue à un éclairage homogène et discret
- Le concept d'éclairage adapté s'harmonise parfaitement avec le nouveau langage du design
- Éclairage latéral ou frontal pour les interrupteurs ou boutons-poussoirs, éclairage latéral pour les variateurs
- Exécution en éclairage d'orientation ou de contrôle
- Que ce soit par la lentille frontale devenue nettement plus petite, ou par la lentille latérale qui est plus étroite, la concentration de la lumière est maximisée, de sorte que sa puissance de rayonnement n'est en aucun cas diminuée. La discrétion des lentilles souligne le design noble et calme d'EDIZIO.liv.
- Couleurs LED disponibles: blanc, jaune, vert, bleu et rouge



Inscription

Le nouveau design offre des possibilités d'adaptation des inscriptions. La taille des caractères, celle des champs de symboles et le positionnement ont été adaptés à EDIZIO.liv. Le design généreux et plat permet une disposition moderne de l'inscription adaptée au nouveau design (comme le disque indicateur a été par ex. supprimé sur les interrupteurs rotatifs et à clé). Les marquages liés aux outils tels que l'interrupteur/le poussoir pour store ou le marquage sur la molette des thermostats ont été adaptés au nouveau design. Pour un aspect encore plus attrayant, les étiquettes des poussoirs de sonnerie ou des prises de communication et de réseau sont désormais disponibles dans toutes les couleurs EDIZIO.liv.



Pour davantage d'informations sur le marquage:
feller.ch/marquage

Date de livraison **disponible**

Caractéristiques

- Toutes les inscriptions (textes et symboles) adaptées en taille aux nouvelles conditions d'espace
- Taille de caractère: nouveau 3 mm (au lieu de 3,5 mm)
- Taille du champ de symbole: nouveau 6 mm (au lieu de 7 mm)
- Comme à l'accoutumée, les étiquettes d'identification sont proposées avec un recouvrement en plexiglas et un fond blanc ou noir, et maintenant dans les six couleurs EDIZIO.liv (sans plexiglas)
- Catalogue présentant plus de 250 symboles de marquage. Le catalogue sera progressivement complété.

Des inscriptions faciles à réaliser

1. Ouvrir le catalogue en ligne
2. Choisir le produit
3. Cliquer sur l'icône de marquage
4. Choisir le symbole ou le texte
5. Terminé!

Éclairage latéral ou frontal possibles pour interrupteurs ou boutons-poussoirs, éclairage latéral pour variateurs. Comme éclairage d'orientation ou de contrôle. 5 couleurs LED sont proposées.



Diverses possibilités de marquage



En liaison avec des outils comme dans le cas des contact pour stores



Prédéfinis et appliqués par impression laser ou au tampon comme pour le régulateur de vitesse ou le thermostat



Exécution spécifique au client comme pour les boutons-poussoirs de sonnerie (désormais possible sur 3 lignes en raison de la plus grande étiquette)

Remplacement de la gamme

Feller Fonte

À venir: Feller Fonte

Depuis les années 30, la gamme Fonte de Feller confère le sentiment agréable de pouvoir utiliser des appareils électriques de manière sûre et fiable, même dans un environnement difficile, (ateliers, en extérieur, construction navale et ferroviaire par ex.). Avec son design industriel épuré, elle est devenue depuis longtemps un classique du design. La nouvelle gamme Fonte de Feller bénéficiera des mêmes qualités. En travaillant conjointement avec des architectes de renom, nous avons mis l'accent sur l'essentiel en termes d'esthétique et avons enrichi la gamme de nouvelles fonctions provenant de STANDARDdue afin qu'elle réponde aux exigences techniques et formelles actuelles et futures.



Date de livraison dès 01.01.2025

Caractéristiques

- Concept matériau: fonte d'aluminium polie à la bille
- Montage encastré possible avec des boîtes d'encastrement usuelles. Entraxe 100 mm pour AP comme pour ENC
- Basée sur la plateforme STANDARDdue
- Gamme nouvelle et très étendue
- Facile à planifier, car désormais compatible avec le système modulaire Feller. Tous les appareils STANDARDdue peuvent être montés dans la nouvelle gamme FONTE via le système modulaire
- Toutes les unités fonctionnelles sont équipées du système de fixation SNAPFIX®, tout en étant rétrocompatibles avec le système de fixation à baïonnette
- Pas de rétrocompatibilité avec le programme Fonte actuel
- Utilisable en milieu sec et humide avec les classes de protection IP: IP20, IP21 et IP55, prises de courant IP55/IP55 selon SN441011
- Nouveau concept de mise à la terre plus simple
- Conception robuste, destinée à répondre aux exigences élevées en matière de solidité des matériaux mis en œuvre
- Conçu, développé et produit en Suisse dans la qualité Feller habituelle



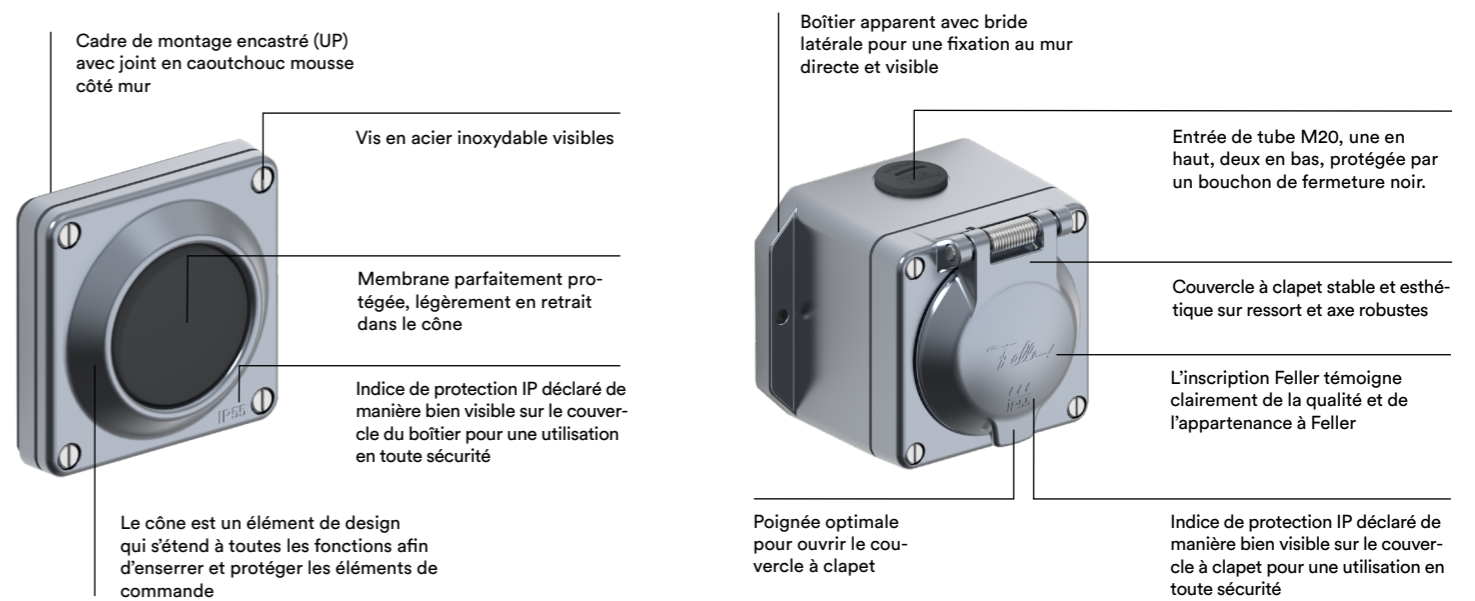
Pour des informations sur la gamme en fonte d'aluminium: feller.ch/fin-de-disponibilite

Remarque:

La gamme FONTE sera remplacée au cours d'une 1ère phase le 01/01/2025, puis dotée de fonctions supplémentaires dans une 2ème phase.

Chaque détail compte

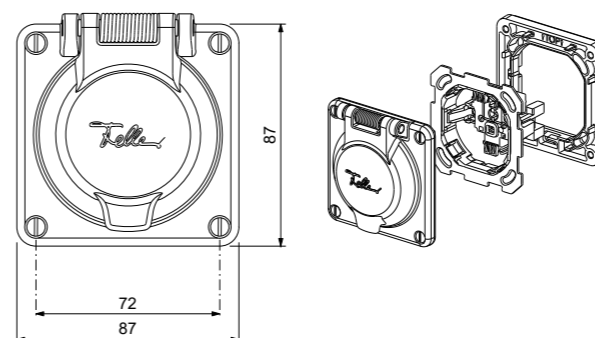
Comment rendre un design emblématique encore meilleur? Avec le plus grand soin et le souci du détail. Tout d'abord, la nouvelle gamme Fonte de Feller convainc par les mêmes attributs que depuis des décennies. Les changements résident dans le détail et ne sont perceptibles qu'au second regard. Et c'est bien ainsi.



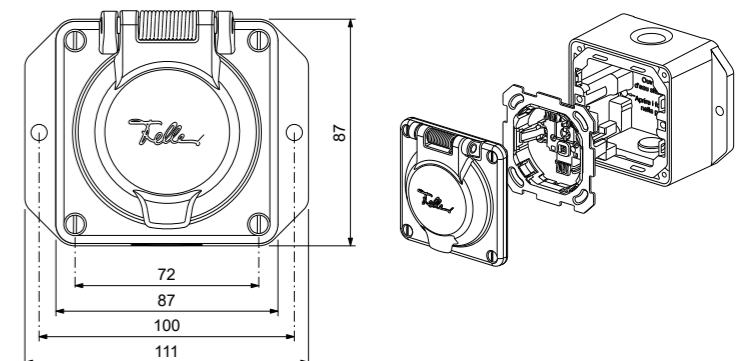
De nouvelles tailles pour les appareils

Sur le plan fonctionnel, la nouvelle gamme Fonte de Feller sera basée sur la gamme STANDARDdue (couleur noire) et offrira à l'avenir une grande variété d'options fonctionnelles. La taille des appareils sera alignée sur celle de Feller NEVO. Cela permettra un montage dans des boîtes d'encastrement usuelles, compatibles avec SNAPFIX®, écartement de 100 mm. Ci-après, les nouvelles dimensions.

APP actuel (GUP.Q/GUPU.Q)



APP nouveau (GAP.Q/GAPU.Q)



Nouveautés produits Wiser by Feller

Régulation de la température

Booster l'efficacité énergétique et économiser sur le chauffage

L'utilisation respectueuse de précieuses ressources énergétiques joue un rôle central pour planifier et moderniser des bâtiments résidentiels dans une perspective à long terme. La nouvelle régulation de température ambiante Wiser by Feller offre dans ce contexte une solution simple pour améliorer l'efficacité énergétique et économiser concrètement sur le chauffage. La solution se compose de capteurs de température ambiante ainsi que d'un contrôleur de chauffage, pouvant prendre en charge six zones de chauffage. Le capteur de température ambiante de même que le contrôleur de chauffage sont simplement raccordés au fil K+. Pour des applications plus étendues, il n'y a aucune difficulté à élargir le système. La commande se fait simplement via l'appli Wiser Home et fait bénéficier les utilisateurs d'une flexibilité maximale. L'installation s'effectue aussi bien pour des bâtiments neufs que pour des rénovations de bâtiments anciens, à une condition: disposer d'un appareil WLAN de génération B.



Contrôleur de chauffage Wiser 6K



Capteur de température



Appli Wiser Home



Plus d'infos sur le produit:
feller.ch/wiser-news

→ Catalogue en ligne

Figure	Désignation	Numéro d'article	Code E
1	Contrôleur de chauffage Wiser 6K	3470.B.6.HK	405 000 040
2	Capteur de température Wiser EDIZIOdue	3400.0.T1.FMI.61	331 500 000
3	Capteur de température Wiser EDIZIO.liv	3400.0.T1.GMI.A.61	331 520 000
4	Capteur de température Wiser STANDARDdue	3400.0.T1.QMI.A.61	331 520 100



1 2 3 4

Date de livraison **01.07.2024**

Caractéristiques du contrôleur de chauffage

- Emplacement: A côté du collecteur des vannes de chauffage
- Câblage: L,N,K+ (câble d'installation, par ex. 5 x 1,5 mm²)
- Connexion pour le signal chauffage/refroidissement (230 V) d'une pompe à chaleur
- Bornes enfichables (1,5 mm²)
- 6 canaux de chauffage
- Servomoteurs compatibles 230 V, normalement fermés (type NC). Max. 2 par canal
- Plusieurs contrôleurs de chauffage possibles par installation
- Dimensions H x L x P): 122 x 102 x 50 mm
- Fixation: vis ou rail DIN
- Certification S+

Caractéristiques du capteur de température ambiante

- Station secondaire
- Modèle: encastré et apparent
- Raccordement: L, N, K+ (1,5 mm²)
- EDIZIO.liv, EDIZIOdue, STANDARDdue
- Pas d'option d'appareils WLAN
- Pas d'afficheur de température / écran
- Appli Wiser Home nécessaire pour le réglage de la température
- Certification S+

Avantages

Pour le professionnel:

- Intégration simple et rapide d'une régulation de température ambiante dans une installation Wiser
- Système évolutif adapté aux constructions neuves et aux rénovations

Pour le client final:

- Commande simple de la température ambiante via l'appli Wiser Home, même à distance
- Un moyen simple de baisser la consommation d'énergie et les coûts énergétiques
- Température ambiante stable avec le régulateur PI

Nouveautés produits Wiser by Feller

Station météo

Une protection efficace contre les intempéries

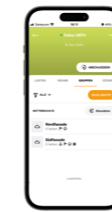
La station météo Wiser by Feller offrira à l'avenir une protection optimale des bâtiments. Elle mesure le vent, la pluie, la température extérieure ainsi que l'intensité lumineuse et envoie les données au module AMD de la station météo. Elle protège les stores à rouleaux, stores à lamelle et marquises de dommages en les rentrant automatiquement en cas de vent trop fort ou de pluie trop forte. Les seuils, par ex. pour le vent et la pluie sont réglables séparément pour chaque groupe de protection dans l'appli Wiser eSetup. La protection contre la grêle est également possible, par ex. avec une boîte de signal AEAI pour la protection contre la grêle connectée à l'entrée sans potentiel du module AMD. Le module AMD constitue l'interface avec la station météo par le conducteur RS-485 et avec l'installation Wiser par le fil K+, à une condition: disposer d'un appareil WLAN de génération B.



Station météo Wiser



Module AMD station météo Wiser



Appli Wiser eSetup



Plus d'infos sur le produit:
feller.ch/wiser-news

→ Catalogue en ligne

Figure	Désignation	Numéro d'article	Code E
1	Station météo Wiser	3440.A.4.MS	405 000 020
2	Module AMD station météo Wiser	3440.B.1.REG	405 000 030
3	Fixation de mât pour station météo	4720-2.MB	205 559 000



1 2 3

Date de livraison **Q3/2024**

Caractéristiques station météo Wiser

- 230 V, 50 Hz
- Communication via RS-485
- Capteurs:
 - Fonctions de protection contre la grêle, le vent, la pluie et le gel
 - Fonctions d'ombrage (disponible au 4e trimestre 2024 avec actualisation de l'appli)
- Couleur: transparente
- Montage mural ou sur mât

Caractéristiques module AMD station météo Wiser

- Certification S+
- 230 V, 50 Hz
- Connexions:
 - RS-485 (pour la station météo)
 - entrée sans potentiel 12-230 V AC/DC pour la boîte de signal
 - K+ (pour l'installation Wiser)
- Largeur: 22 mm
- Un module AMD par station météo Wiser

Avantages

Pour le professionnel:

- Intégration simple et rapide d'une fonction de protection des stores à rouleaux, stores à lamelle et marquises dans une installation Wiser
- Configuration simple avec l'appli Wiser eSetup

Pour le client final:

- Offre une protection contre les intempéries pour les stores à rouleaux, stores à lamelle et marquises

Rééquipement d'une installation existante

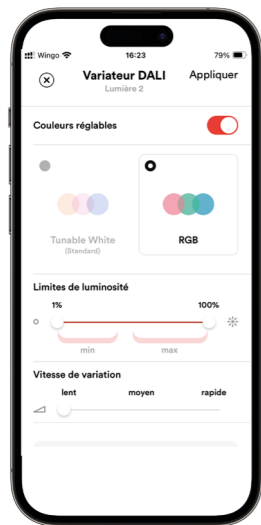
Si l'appareil WLAN de génération A doit être remplacé par un de génération B, à partir de la version 1.3.7 de l'appli eSetup, il est possible de reprendre les noms de charge et l'attribution des pièces.

Complément de l'assortiment

Wiser by Feller DALI RGBW

Et maintenant, place à la couleur

Avec les dernières mises à jour de l'application à partir de la version 1.3.5 pour les applis Wiser eSetup et Wiser Home, les réglages et l'utilisation des applications DALI RGBW peuvent être contrôlés par appli, à condition que le pilote DALI correspondant (DT-8 pour RGBW) soit installé. Les variateurs Wiser DALI existants peuvent être utilisés. Dans l'application Wiser eSetup, DALI RGBW est activé en premier et est visible dans l'application Wiser Home, où la couleur de la lumière peut être réglée. Par ailleurs, l'utilisation de DALI TW a également été simplifiée et adaptée à celle de DALI RGBW. L'application Wiser eSetup de dernière génération détecte également où une unité fonctionnelle Wiser de génération A ou B est installée. L'appareil correspondant clignote dans l'installation tant qu'il est sélectionné.



1. Activation via l'application



Wiser eSetup App



2. Commande via l'application



Wiser Home App

Date de livraison disponible

Caractéristiques DALI RGBW

- Il est nécessaire de télécharger les dernières versions de l'application pour la commande:
 - appli Wiser eSetup à partir de la version 1.3.5
 - appli Wiser Home à partir de la version 1.3.5
- Le pilote DALI correspondant (DT-8 pour RGBW) doit être installé

Caractéristiques DALI TW

- La commande de DALI TW via l'application a été adaptée à la commande de DALI RGBW et simplifiée

Avantages

Pour le professionnel:

- Intégration et activation simple et rapide d'une application DALI RGBW dans une installation Wiser via l'appli Wiser eSetup
- L'appli eSetup détecte automatiquement les appareils Wiser de génération A et B

Pour le client final:

- Les applications DALI RGBW peuvent être commandées par l'appli Wiser Home sous forme de charges, de scènes ou sur le Home Screen



Plus d'infos sur le produit:
feller.ch/apps

Remplacement de produit

Passerelles KNX DALI Color

Simuler la lumière naturelle avec Human Centric Lighting

Les nouvelles passerelles KNX DALI Color simple et double forment l'interface entre une installation KNX et un système d'éclairage DALI (Digital Addressable Lighting Interface). La commande de l'éclairage en fonction du local (pièces polyvalentes par ex.) peut ainsi être intégrée dans la gestion de bâtiment KNX de niveau supérieur. Les passerelles DALI sont disponibles avec une ou deux sorties, avec par sortie, un maximum de 64 appareils répartis en 32 groupes.

Les appareils prennent en charge l'éclairage «Human Centric Lighting», ce qui permet de simuler l'évolution de la lumière naturelle par la commande de l'éclairage et de favoriser le bien-être des personnes séjournant dans les locaux.

Vous pouvez intégrer les luminaires ou groupes de luminaires dans 16 scènes maximum, ce qui permet d'activer des ambiances d'éclairage préprogrammées. Des cycles automatiques pour cercle chromatique et la luminosité sont également programmables.

Les passerelles KNX DALI prennent en charge KNX Secure par chiffrement du flux de données KNX et en offrant une protection contre l'accès par des tiers.

Date de livraison 01.06.2024

Caractéristiques

- Certification DALI-2
- Compatible KNX Secure
- Courbe de la température de couleur de la lumière naturelle, Human Centric Lighting, commande horaire
- Courbe de transition des couleurs automatique, Color Transition, commande horaire
- Réglage de la température de couleur ou de la couleur de la lumière (RGB, RGBW) pour luminaires avec appareil DALI de type 8
- Adressage individuel, groupé ou centralisé
- Fonction de commutation et de variation centralisée
- Lecture de l'état des participants DALI par KNX (luminosité et erreur de luminaire par ex.)
- Protection contre les courts-circuits, les surcharges et les surtensions
- Conception en ligne ou hors ligne des participants DALI avec ETS-DCA

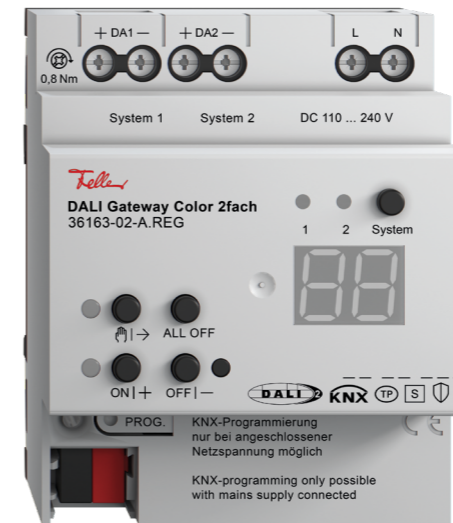
Avantages

Pour le professionnel:

- Plus sûr grâce à KNX Secure, utilisable dans les systèmes publics
- Certification DALI 2 et prêt pour l'avenir avec la possibilité d'actualisation de l'actionneur

Pour le client final:

- Plus grand bien-être grâce à l'éclairage centré sur l'humain ou Human Centric Lighting



Plus d'infos sur le produit:
feller.ch/knx-actionneurs

→ Catalogue en ligne

Figure	Désignation	Numéro d'article	Code E
1	Passerelles KNX DALI Color simple	36163-01-A.REG	405 000 000
2	Passerelles KNX DALI Color double	36163-02-A.REG	405 000 010



1 2

Complément de l'assortiment

Parafoudres Acti9 iPRD1 et Acti9 iPRD

Disponibilité et sécurité des installations renforcées

Les dispositifs de protection contre les surtensions Acti9 iPRD1 et Acti9 iPRD (SPD) complètent le système Acti9 de Schneider et Feller. Ils renforcent la sécurité, augmentent les performances et améliorent la disponibilité des installations. Les SPD Acti9 protègent les installations électriques et les équipements sensibles des surtensions générées ou induites par les impacts de foudre directs ou indirects, même dans les environnements les plus exigeants. Les parafoudres combinés Acti9 iPRD1 (types 1+2) sont utilisés pour protéger des impacts directs et indirects du courant de foudre. En plus de la protection contre les impacts secondaires du courant de foudre (8/20 µs), les parasurtenseurs Acti9 iPRD de types 2 et 3 protègent également les appareils terminaux à faible niveau de protection ou les composants à proximité immédiate. Et encore un avantage: avec DispoSuite, les distributeurs munis de parafoudres sont très facilement planifiés.



Plus d'infos sur le produit:
feller.ch/clario

Date de livraison **01.06.2024**

Caractéristiques générales

- Exécution compacte: réduit de moitié l'espace occupé par l'appareil
- Exécution avec fusible amont intégré, aucune protection supplémentaire n'est nécessaire
- Haute capacité d'écoulement des courants de foudre directs et indirects

Caractéristiques de l'Acti9 iPRD1

- Parafoudre combiné de types 1 et 2 (certifié VDE selon EN 61643-11:2012 / CEI 61643-11:2011)
- Convient pour une utilisation avec des systèmes de mise à la terre TT, TN-S et TN-C
- Maintenance facile grâce aux modules de protection faciles à remplacer

Caractéristiques de l'Acti9 iPRD

- Parasurtenseur de types 2 et 3 (correspond à la norme EN 61643-11:2012)
- Convient pour une utilisation avec des systèmes de mise à la terre TT, TN-S et TN-C
- Maintenance facile grâce aux modules de protection faciles à remplacer

Avantages

- Pour le professionnel:
- Protection optimale de l'installation électrique
 - La version compacte réduit l'espace occupé
 - Peut être planifié à l'aide de DispoSuite
- Pour le client final:
- Sécurité de l'infrastructure de l'installation
 - Primes d'assurance éventuellement plus avantageuses

→ Catalogue en ligne

Figure	Désignation	Numéro d'article	Code E
1	Parasurtenseur Acti9 iPRD F40r, fusible intégré, types 2+3, FM, 3P+N	A9L2F640	808 000 037
2	Parasurtenseur Acti9 iPRD F40r, fusible intégré, types 2+3, FM, 3P	A9L2F340	808 000 027
3	Parafoudre combiné Acti9 iPRD1 F25r, fusible intégré, types 1+2, FM, 3P+N	A9L1F625	808 000 017
4	Parafoudre combiné Acti9 iPRD1 F25r, fusible intégré, types 1+2, FM, 3P	A9L1F325	808 000 007

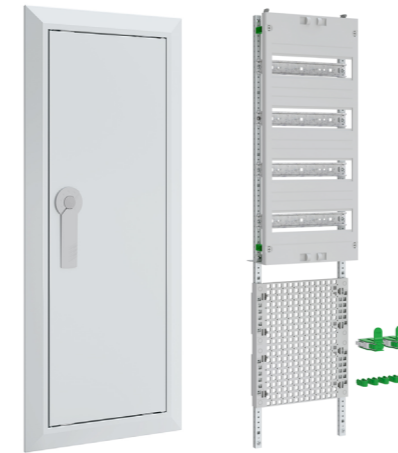


Complément de l'assortiment

Portes pleines Pragma multi (UP) et champs à 7 rangées

Offre élargie Pragma multi

Pour des raisons esthétiques, la gamme de portes encastrées Pragma multi a été complétée de portes pleines avec dormants sans fentes d'aération. Comme leur surface est lisse, ils conviennent principalement aux habitations. La fonctionnalité est identique à celle des portes avec fentes d'aération toujours dans la gamme. Parallèlement, l'offre de champs pour les distributeurs Pragma multi (à 7 rangées) a été élargie et compte 5 kits de montage supplémentaires et un séparateur de champs à 7 rangées. Il convient de mentionner ici en particulier le champ à 7 rangées avec ses 4 rangées DIN et 3 rangées médianes, qui offre davantage de place pour les appareils dans un espace restreint. Il va de soi que la planification et la configuration s'effectuent facilement avec le logiciel de planification DispoSuite.



Plus d'informations sur le produit:
feller.ch/pragmamulti

Date de livraison **01.06.2024**

Caractéristiques Portes pleines

- Sans fentes d'aération
- 1 à 2 champs
- 3 à 7 rangées
- Tôle en acier thermolaquée
- Blanc de signalisation RAL9016

Caractéristiques Kits de montage

- 1 à 2 champs, 7 rangées:
 - DIN
 - DIN et recouvrement
 - médias
 - DIN et médias
 - un champ complet, 2 champs avec écart DIN de 150 mm

Avantages

- Pour le professionnel:
- Gamme complète en tailles de distributeurs et kits de montage
 - Peut être planifié à l'aide de DispoSuite
- Pour le client final:
- Portes de distributeur esthétiques pour espace résidentiel

Remarque:

L'outil de planification DispoSuite aide à configurer et planifier les distributeurs Pragma multi.

DispoSuite

→ Catalogue en ligne

Figure	Désignation	Numéro d'article	Code E
1	Porte pleine Pragma multi avec dormant sans fentes d'aération, RAL 9016, 2 champs 5 rang.	PMT525V0	822 808 709
2	Porte pleine Pragma multi avec dormant sans fentes d'aération, RAL 9016, 2 champs, 4 rang.	PMT524V0	822 808 609
3	Porte pleine Pragma multi avec dormant sans fentes d'aération, RAL 9016, 1 champ 7 rang.	PMT517V0	822 808 409
4	Porte pleine Pragma multi avec dormant sans fentes d'aération, RAL 9016, 1 champ 5 rang.	PMT515V0	822 808 209
5	Kit de montage 1 champ DIN et recouvrement, 7 rangées	PME317Y0	822 806 009
6	Kit de montage 1 champ média avec FixBox et FixCable, 7 rangées	VME317M0	822 880 059
7	Kit de montage 1 champ 4 rangées DIN et 3 rangées média, 7 rangées	VME317D35	822 870 059
8	Kit de montage 2 champs DIN avec 2 recouvrements, écart entre rangées 150 mm, 24 UM, 7 rang.	PME427D0	822 872 109
9	Séparateur de champ 7 rangées	PME407F0	822 876 009



Programme Feller

Fin de disponibilité des produits

Vous trouverez ci-après un bref aperçu des produits qui seront bientôt retirés du programme Feller. Vous trouverez des informations détaillées sur les produits concernés en cliquant sur le code QR ci-contre.



feller.ch/fin-de-disponibilite

eMobility

Produits: EVlink Home
Modèles: montage mural
Numéros d'article: EVH4S11N2 / EVH4S11NC

Produits: EVlink DC 24 kW
Modèles: montage sur socle ou mural
Numéros d'article: EVD1S24T0B / EVP1DB1LG / EVP1DB2LG

Ces produits seront retirés de la vente sans être remplacés.

Par 31.12.2024

Feller KNX

Produits: Passerelle KNX DALI Tunable White Plus
Modèle: encastrément
Numéros d'article: 36162-00.REG

Ces produits ne sont disponibles que jusqu'à épuisement des stocks.
Les nouvelles passerelles KNX-DALI Color simple et double (page 13) sont à votre disposition en remplacement.

jusqu'à
épuisement
des stocks

Gamme Fonte de Feller

Produits: toute la gamme Fonte
Modèles: encastrés, apparents, incorporés
Numéros d'article: ...GUP... / ...GUPU... / ...GV... / ...GVU... / ...AGB... / ...AGUB... / ...AG.CO... / ...AGU.CO...

La nouvelle gamme Fonte sera à votre disposition en remplacement à compter du 01/01/2025.

Par 31.12.2024

zeprion

Produits: zeprion / zeprionAIR
Modèles: EDIZIOdue encastré / apparent / incorporé
Numéros d'article: 3301... / 3302... / 3304... / 3305... / 3306... / 3308... / 3310... / 3311... / 3314...
3320... / 3321... / 3322... / 3324... / 3325... / 3326... / 3328... / 3340...
3351... / 3354... / 3356... / 3358... / 3360... / 3364... / 3391... / 3392... / 3395... / 3396...
920-3301... / 920-3302... / 920-3304... / 920-3305... / 920-3306... / 920-3308...
920-3310... / 920-3311... / 920-3314... / 920-3320... / 920-3322... / 920-3340...

zeprion et zeprionAIR resteront disponibles jusqu'au 31/12/2024 au plus tard.

Il en va de même pour le logiciel de planification zeprion.

Jusqu'à arrêt complet, les appareils zeprion continueront d'être disponibles pour les réparations.

Tous les appareils zeprion bénéficient d'une garantie de 5 ans comme à l'accoutumée.

La gamme Wiser by Feller est à votre disposition comme simple système de confort ou comme solution Connected-Home.

Par 31.12.2024

Feller Academy

Offre de formations

L'automatisation des habitations

Wiser by Feller 1/2 journée

06.06.2024 14.08.2024
02.07.2024** 27.08.2024**

DALI pour la pratique 1 jour

30.08.2024
05.11.2024

Réseau

Cours de base Réseau 1 jour

04.09.2024 28.11.2024
31.10.2024

Cours de spécialisation Réseau 2 jours

12.06. - 13.06.2024
20.11. - 21.11.2024

eMobility

eMobility - Feller 1 jour

25.06.2024 17.10.2024
27.08.2024 03.12.2024

Tous les cours sont en allemand.
Les cours avec **sont en français.

Les cours sont très convoités. Nous vous conseillons de réserver rapidement. Pour vous assurer votre place aux dates souhaitées, connectez-vous dès à présent sur: feller.ch/fr/academy
Vous avez des questions sur la Feller Academy, contactez:
Tel. 044 728 77 77

Automation de bâtiment

Introduction à KNX 1 jour

24.06.2024 03.12.2024
25.09.2024

Planificateur KNX 1 jour

30.08.2024
12.11.2024

Cours de base certifié KNX* 5 jours

13.06. - 19.06.2024 12.09. - 18.09.2024 21.11. - 27.11.2024
15.08. - 21.08.2024 17.10. - 23.10.2024 27.01. - 21.01.2025

Cours de perfectionnement certifié KNX* 5 jours

01.07. - 05.07.2024
03.10. - 09.10.2024

Cours de remise à niveau certifié KNX 1 jour

10.09.2024

spaceLYnk 2 jours

27.08. - 28.08.2024
12.11. - 13.11.2024

KNX DALI 2 jours

03.09. - 04.09.2024
07.11. - 08.11.2024

KNX Secure 1 jour

29.10.2024

Webinar (online)

Logiciel de planification DispoSuite 1 heure

Les dates suivront

* Le cours de base KNX et le cours de perfectionnement en plus le cours de remise à niveau KNX ne font pas partie de l'action formation «1+» de Feller.

Feller Academy

Formations Wiser by Feller

Avec les formations Wiser by Feller, vous allez profiter de la possibilité d'acquérir vos connaissances de manière classique en présentiel sur place et/ou sous forme de modules d'apprentissage numérique. En formation professionnelle, nous proposons une formation Wiser by Feller spécialement développée pour ce segment de l'apprentissage.

Formation en présentiel Wiser by Feller

Avec Wiser by Feller, le nouveau système domotique relié par fil de Feller SA, tout électricien peut profiter en toute simplicité des possibilités technologiques en matière de maison connectée. Vous allez vous familiariser avec les fonctions de la technologie Wiser Connected Home, vous saurez les utiliser et serez en mesure d'accompagner de manière optimale vos clients vers l'habitat intelligent. Après cette formation, vous êtes en mesure de présenter à vos clients les avantages de Wiser et de proposer, planifier et réaliser des solutions adaptées.

Objectif de la formation

Vous connaissez les bases et les possibilités de Wiser by Feller et êtes en mesure de planifier des projets et de définir les exigences nécessaires à l'installation. Vous effectuez en toute autonomie l'installation, le paramétrage et la mise en service jusqu'à la commande à l'aide de l'appli et remettez l'installation au client pour utilisation.



Plus d'informations sur les formations en présentiel

Parcours d'apprentissage numérique Wiser by Feller

Wiser by Feller rend l'habitat intelligent plus simple que jamais: même à l'apprentissage. Avec le parcours d'apprentissage numérique Wiser by Feller, vous apprendrez très simplement à connaître et à appliquer les bases de la technologie Wiser Connected Home. Quand et où vous voulez. Les nouveaux modules d'apprentissage numérique de Feller viennent compléter les modules de formation existants en présentiel, conformément au principe directeur du «Connected Learning».

Objectif de la formation

Vous maîtrisez les bases et les possibilités offertes par Wiser by Feller. Vous savez à quoi prêter attention lors de la planification, l'installation et la mise en service. Vous avez vous-même réalisé différentes étapes de mise en service par simulation.



Plus d'informations sur le parcours d'apprentissage numérique

Wiser by Feller - Formation pour apprenti-e-s

La formation Wiser by Feller pour apprenti-e-s a été spécialement pensée en vue de satisfaire les besoins spécifiques des personnes en apprentissage. Le set d'apprentissage comporte sept modules à connecter et un accès au parcours d'apprentissage numérique. Le set peut être commandé par les centres de formation, les écoles professionnelles et les entreprises et être utilisé pour la formation des installateur(rice)s-électricien(ne)s. La formation encourage l'apprentissage autonome des apprenti-e-s et ses contenus s'adaptent à la séquence d'apprentissage de manière flexible.

Objectif de la formation

Les apprenti-e-s connaissent les bases, les possibilités et les domaines d'application de Wiser by Feller. Ils se familiarisent avec la structure du système et peuvent mettre en pratique les besoins simples des clients.



Plus d'informations sur les formations numériques pour apprentis et apprenties



Pour commander les modules à connecter

Pour toute question à propos des formations Wiser by Feller, veuillez vous adresser à la Feller Academy au: **Tél. 044 728 77 77**

02.24

Nouveautés Feller

Feller AG

Postfach

Bergstrasse 70

8810 Horgen

T 0844 72 73 74

E customercare.feller@feller.ch

www.feller.ch

Feller SA

Agence Suisse Romande

Chemin de Mongevon 25

1023 Crissier

T 0844 72 73 74

E customercare.feller@feller.ch

www.feller.ch



Suivez-nous

The word "Feller" written in a black, elegant, cursive script font.

by **Schneider** Electric