

02.24

Feller Neuheiten Juni - September

Neue Ära

Designlinie EDIZIO.liv
Feller Guss

Ausbau Wiser by Feller

Raumtemperaturregelung
Wetterstation
DALI RGBW

Mehr Sicherheit

Überspannungsschutz Acti9 iPRD1 / iPRD

Erweitert

Pragma multi UP-Türen

Ablösung

KNX DALI-Gateways Color 1fach/2fach

feller.ch



by Schneider Electric

Start in eine neue Ära

Gutes noch besser zu machen ist unser Ansporn. Denn Stillstand ist Rückstand. Bestehende Produkte und Systeme, die sich über Jahre bewährt haben und zu wahren Ikonen geworden sind, den stetig wachsenden Anforderungen anzupassen, ist keine leichte Aufgabe. Dafür braucht es Feingefühl und ein klares Verständnis für die Bedürfnisse der Marktpartner. Dabei liegt ein wesentliches Augenmerk darauf, die Sortimente nicht komplexer, sondern einfacher und übersichtlicher zu gestalten. EDIZIO.liv wie auch das neue Feller Guss Sortiment wurden auf Basis dieser Überlegungen konzipiert. Mehr dazu erfahren Sie auf den folgenden Seiten.

Designlinie EDIZIO.liv

Mit EDIZIO.liv und EDIZIO.liv prestige schreibt Feller die Erfolgsgeschichte der EDIZIO Linien weiter. Der Fokus liegt dabei konsequent auf dem Wesentlichen – auf einer klaren Formgebung, einer harmonischen Farbauswahl und auf bester Qualität. Das schwebend leichte Design passt sich perfekt jedem Wohnstil an.

Neues Feller Guss

Gleiche Ausstrahlung, mehr Funktionalität, weniger Bestell- und Installations-Aufwand. Das neue Feller Guss Sortiment, erhältlich ab Januar 2025, fokussiert ästhetisch auf das Essentielle und erfüllt mit neuen Funktionen aus dem STANDARDdue Programm die technischen und formalen Anforderungen von heute und morgen.

**Wiser by Feller
Neue Funktionen und Apps**

Die neue Wiser by Feller Raumtemperaturregelung bietet eine einfache Möglichkeit, die Energieeffizienz zu steigern und effektiv Heizkosten einzusparen. Für einen optimalen Schutz für Storen, Jalousien und Markisen vor Beschädigung sorgt künftig die Wiser by Feller Wetterstation. Und dank neuen App Versionen können DALI RGBW Anwendungen per App gesteuert werden.

**KNX DALI-Gateway
Color 1- und 2-fach**

Mit neuen Funktionen und nun auch KNX Secure tauglich, lösen die KNX DALI-Gateways Color 1- und 2-fach das bestehende Gateways Tunable White Plus ab. Die neuen Gateways sind DALI-2 zertifiziert und verfügen über einen automatischen Tagesfarbtemperaturverlauf "Human Centric Lighting", wodurch der natürliche Tageslichtverlauf und eine biologisch wirksame Beleuchtung realisiert werden kann.

Energieverteilung

Neue Acti9 Überspannungsschutzgeräte schützen Elektroinstallationen und empfindliche Geräte vor induzierten oder leitungsgebundenen Überspannungen, die durch direkte oder indirekte Blitzeinschläge verursacht werden. Das Pragma multi Verteilersystem wird mit neuen Volltüren ohne Lüftungsschlitze und 7-reihigen Einbaufeldern ergänzt.

Entdecken Sie die Neuheiten und Weiterentwicklungen, die wir Ihnen in dieser Ausgabe vorstellen. Bei Fragen steht Ihnen wie immer unser Customer Service Center gerne zur Verfügung.

Reiner Hoffmann
Sales Director Buildings

Inhaltsverzeichnis

Produktneuheiten:	
Designlinie EDIZIO.liv	4
Feller Guss	8
Wiser by Feller Raumtemperaturregelung	10
Wiser by Feller Wetterstation	11
Sortimentsergänzungen:	
Wiser by Feller DALI RGBW	12
Überspannungsschutz Acti9 iPRD1 / iPRD	14
Pragma multi UP-Türen	15
Produktablösungen:	
KNX DALI-Gateways Color 1fach/2fach	13
Abkündigungen	16
Feller Academy:	
Schulungsangebot 2024	18
Ausbildungsangebot Wiser by Feller	19

Hinweis zu interaktivem PDF

Dieses PDF wurde interaktiv erstellt, um Ihnen einen bequemen und schnellen Zugriff auf alle wichtigen Informationen zu ermöglichen.

Der rote Pfeil → mit entsprechendem Texthinweis verlinkt Sie direkt zu weiteren Detailinformationen.

Eine weitere Navigationshilfe sind die Lesezeichen, die Sie über die F4-Taste Ihrer Tastatur aufrufen können.

Hinweis

Die in dieser Broschüre publizierten Informationen und Angaben zu Produkten und Lieferformen entsprechen dem Stand Juni 2024. Irrtümer, technische Änderungen sowie Lieferverzögerungen bleiben vorbehalten. Bei Unklarheiten wenden Sie sich bitte an das Feller Customer Service Center.
Telefon: 0844 72 73 74
E-Mail: customercare.feller@feller.ch

Markenhinweis

EDIZIO, EDIZIOdue, EDIZIO.liv, STANDARDdue, NEVO, SNAPFIX® sowie pirios sind eingetragene Marken der Feller AG.

Produktneuheit

EDIZIO.liv

Design

EDIZIO.liv bringt die über 100-jährige Designkompetenz bei Feller auf den Punkt. Jedes Detail ist sorgfältig gestaltet, verarbeitet und in eine starke Formensprache integriert. Das Design besticht nicht nur durch einen neu gestalteten Abdeckrahmen. Jede einzelne Funktion wurde in ihrer Formgebung betrachtet. Die Bauhöhe von Dimmer zu Druckschalter oder die Grössenabstimmung von runden Elementen wie bei Drehdimmer, Sonnerie-Taster oder Raumthermostat wurden harmonisiert. Entstanden ist ein durchgängiges und flach wirkendes Design. So können alle Funktionen visuell durchgängig in allen Kombinationen eingesetzt werden, egal ob in Unterputz- oder Aufputz-Ausführung. Das dezente Farbkonzept fügt sich nahtlos in jedes Wohnambiente ein.



EDIZIO.liv Aufputz

Was für EDIZIO.liv Unterputz gilt, behält auch für die Aufputzversion seine Gültigkeit. Die starke Formensprache setzt sich auch hier konsequent durch. Praktischer Zusatznutzen: die Bauhöhe wurde auf 54 mm vereinheitlicht.

Liefertermin verfügbar

Merkmale

- Vereinheitlichte Bauhöhen der Funktionsteile sorgen für ein durchgängig flaches Design (gut erkennbar in Kombinationen)
- Harmonische Grössenabstimmung von runden Elementen (z.B. Drehdimmer, Sonnerie-Taster oder Raumthermostat)
- Wirkt moderner und frischer dank grosszügigen Flächen (Sichtfläche 96 × 96 mm, Auflagefläche 93 × 93 mm).
Vorteil: Einlassdosen können dadurch besser abgedeckt werden
- Hohe Verarbeitungsqualität, hochwertige Materialien und zeitloses Design garantieren ein langes Leben ganz im Sinne der Nachhaltigkeit
- EDIZIO.liv ist in sechs Farben erhältlich: weiss, hellgrau, dunkelgrau, schwarz, umbra, crema und entspricht dem heutigen Zeitgeist
- EDIZIO.liv ist kompatibel mit dem neuen patentierten Befestigungssystem Feller SNAPFIX®, sowie rückwärtskompatibel mit dem bisherigen Bajonett Befestigungssystem



Entdecken Sie unsere neue Designlinie auf:
feller.ch/edizioliv

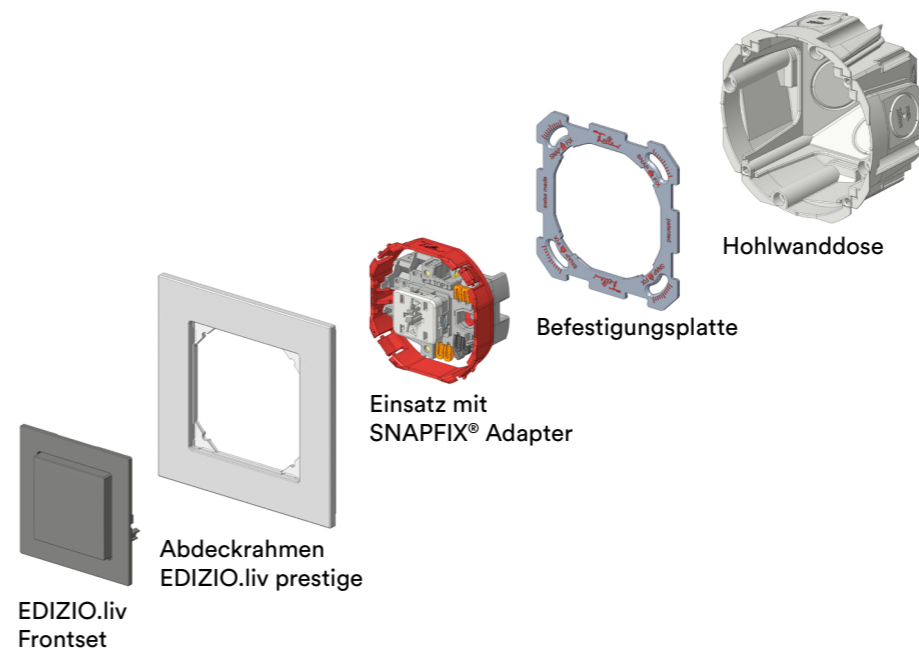
Klar erkennbar

EDIZIO.liv Designteile sind rückseitig mit dem Feller Logo als Wasserzeichen dezent gekennzeichnet. Sämtliche EDIZIO Designteile, die mit der EDIZIO.liv Designsprache kompatibel sind, tragen rückseitig die Kennzeichnung "G".



EDIZIO.liv prestige

EDIZIO.liv prestige verbindet hochklassiges Design mit edlen, sorgfältig ausgewählten Echtmaterialien – von Glas, Chromstahl bis hin zu Messing. Die EDIZIO.liv Echtmaterialrahmen können mit den sechs Kunststofffarben von EDIZIO.liv oder mit der zusätzlich veredelten Farbpalette (arctic, pearl effect, stone effect, graphite, mocca effect und hazel) kombiniert werden. So entstehen raffinierte Materialkombinationen passend zu jedem Interior-Konzept.



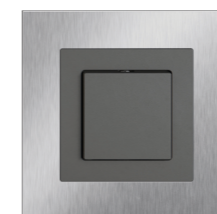
Mehr Infos zu EDIZIO.liv prestige und den veredelten Bedienelementen finden Sie unter:
feller.ch/edizioliv-prestige



glas weiss
1C



spiegel satin
1G



chromstahl geschliffen
0A



glas schwarz
1E



messing champagne
0K

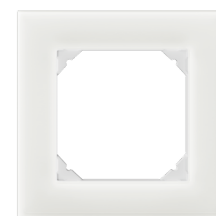
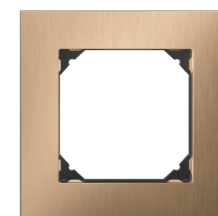


chromstahl poliert
0G

Liefertermin verfügbar

Merkmale

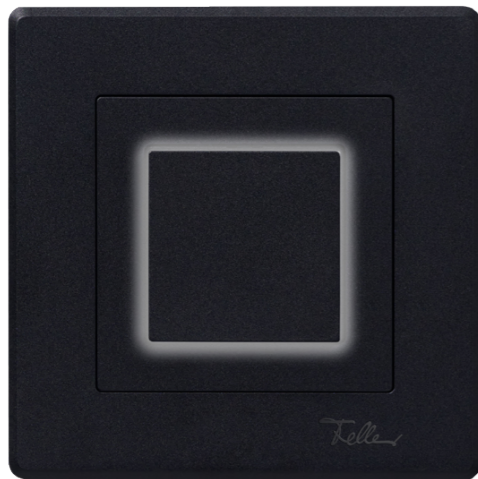
- Abdeckrahmen in 6 edlen Echtmaterialien
- 6 veredelte Farben für Bedienelemente
- Grösse Abdeckrahmen: 1x1, 2x1, 3x1, 4x1, 2x2, 3x2. Zusätzlich bei Chromstahl geschliffen und Messing champagne: vertikale und horizontale Schliffrichtung berücksichtigt
- Farblich abgestimmte Isolationsplatte je nach Echtmaterial (Schwarz oder Weiss)
- Dank überarbeiteter Isolationsplatte kann das Design neu problemlos auf Hohlwanddosen installiert werden.
- Funktionseinsätze mit SNAPFIX® Adapter können durch den an der Wand installierten Abdeckrahmen von vorne montiert und demontiert werden.
- EDIZIO.liv prestige ist kompatibel mit dem neuen patentierten Befestigungssystem Feller SNAPFIX®, sowie rückwärtskompatibel mit dem bisherigen Bajonett Befestigungssystem
- Einfach bestellbar über KombiTool der meisten Grosshändler



Farblich abgestimmte Isolationsplatte je nach Echtmaterial (Schwarz oder Weiss) ermöglichen problemlos eine Installation auf Hohlwanddosen.

Beleuchtung

Die Beleuchtung spielt bei EDIZIO.liv eine wesentliche Rolle - ob als Orientierungs- oder Kontrollbeleuchtung. Deshalb wurde die Beleuchtung neugestaltet, damit sie ästhetischer und homogener in das Produktdesign eingebunden ist. Durch den Wechsel des Materials des Lichtleiters wird eine gleichmässige und elegante Ausleuchtung begünstigt, welche perfekt zur Formsprache von EDIZIO.liv passt.



Weitere Infos zum Thema Beleuchtung:
feller.ch/edizioliv

Liefertermin **verfügbar**

Merkmale

- Dank neuem Lichtleitermaterial wirkt die Beleuchtung homogener und dezenter
- Das angepasste Beleuchtungskonzept harmonisiert perfekt zur neuen Designsprache
- Beleuchtung seitlich oder frontal für Druckschalter/-taster, für Dimmer seitlich
- Ausführung als Orientierungs- oder Kontrollbeleuchtung
- Durch eine deutlich kleinere Frontlinse bzw. schmalere Seitenlinse wird das Licht optimal gebündelt und verliert so in keiner Weise an Strahlkraft. Die Diskretion der Linsen unterstreicht das edle und ruhige Design von EDIZIO.liv.
- Verfügbare LED-Farben: weiss, gelb, grün, blau und rot



Beschriftung

Das neue Design bietet angepasste Beschriftungsmöglichkeiten. Schriftgrössen, Symbolfeldgrössen und Positionen wurden auf EDIZIO.liv neu angeglichen. Das grosszügige, flache Design, z. B. aufgrund des Wegfalls der Kennscheibe bei Dreh- und Schüsselschaltern, ermöglicht ein modernes, zum neuen Design passendes Beschriftungslayout. Auch werkzeuggebundene Beschriftungen wie beim Storeschalter/-taster oder die Markierung auf dem Drehrad der Thermostate wurden zum neuen Design hin harmonisiert. Für ein noch besseres Erscheinungsbild sind die Beschriftungsschilder für die Sonnerie-Drucktaster, sowie für Kommunikations- und Netzwerkboxen neu in sämtlichen EDIZIO.liv Farben erhältlich.



Weitere Infos zur Beschriftung
feller.ch/beschriftung

Liefertermin **verfügbar**

Merkmale

- Sämtliche Beschriftungen (Texte und Symbole) in Grösse an die neuen Platzbedingungen angepasst
- Schriftgrössen: neu 3 mm (anstatt 3,5 mm)
- Symbolfeldgrösse: neu 6 mm (anstatt 7 mm)
- Bezeichnungsschilder wie gewohnt mit Plexiglas Abdeckung mit weissem und schwarzem Untergrund und neu zusätzlich in allen sechs EDIZIO.liv Farben (ohne Plexiglas) im Angebot
- Katalog mit über 250 Beschriftungssymbolen. Der Katalog wird laufend erweitert.

Beschriftung leicht gemacht

1. Onlinekatalog aufrufen
2. Produkt auswählen
3. Auf Beschriftungssymbol klicken
4. Symbol oder Text auswählen
5. Fertig

Druckschalter/-taster lassen sich seitlich oder frontal, Dimmer seitlich beleuchten.
Als Orientierungs- oder Kontrollleuchte.
Zur Verfügung stehen 5 LED-Farben.



Vielfältige Beschriftungsmöglichkeiten



Werkzeuggebunden wie z.B. beim Storeschalter/-taster



Vordefiniert und im Laser- oder Tampodruck appliziert wie z.B. beim Drehzahlsteller oder Thermostat



Kundenspezifisch ausgeführt wie z.B. beim Sonnerietaster (aufgrund des grösseren Schildes neu auch 3-zeilig möglich)

Sortimentsablösung

Feller Guss

Coming soon: Feller Guss

Seit den 30er Jahren gibt das Feller Guss Sortiment das gute Gefühl, Elektrogeräte auch in anspruchsvoller Umgebung sicher und zuverlässig einsetzen zu können zum Beispiel in Werkstätten, im Aussenbereich, im Schiffs- und Eisenbahnbau. Mit seinem klaren Industriedesign ist es schon längst zum Designklassiker geworden. Dieselbe DNA wird auch das neue Feller Guss Sortiment besitzen. Gemeinsam mit namhaften Architekten haben wir uns ästhetisch auf das Essentielle fokussiert und das Sortiment mit neuen Funktionen aus STANDARDdue ausgerüstet, damit es die technischen und formalen Anforderungen von heute und morgen erfüllt.



Liefertermin ab 01.01.2025

Merkmale

- Materialisierung: Aluminiumguss kugelpoliert
- Unterputz-Montage mit handelsüblichen Einlassdosen möglich. Achsabstand 100 mm bei AP wie auch bei UP
- Baut auf der STANDARDdue Plattform auf
- Neues, umfangreiches Sortiment
- Einfach planbar, da neu Feller Baukasten tauglich; alle STANDARDdue Apparate können via Baukasten ins neue Guss eingebaut werden
- Alle Funktionseinsätze sind mit dem Befestigungssystem SNAPPFIX® ausgerüstet, jedoch auch rückwärtskompatibel mit dem Bajonett Befestigungssystem
- Nicht rückwärtskompatibel mit aktuellem Guss Programm
- Im Trocken- und Nass-Bereich einsetzbar
- IP-Schutzklasse: IP20, IP21 und IP55, Steckdosen IP55/IP55 nach SN441011
- Neues und einfacheres Erdungskonzept
- Robustes Design, für Zwecke mit hohen Anforderungen an Stärke der Materialisierung
- In der Schweiz designt, entwickelt und produziert in gewohnter Feller Qualität



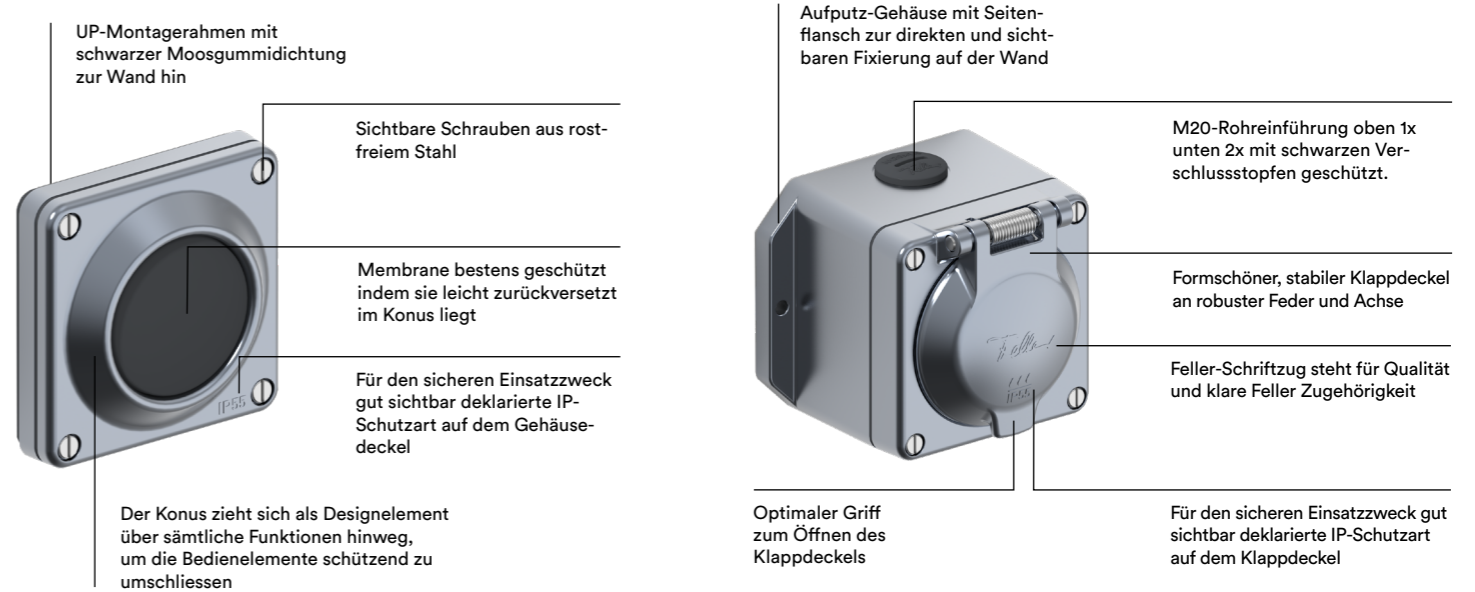
Informationen zum Aluminiumguss-Sortiment finden Sie unter: feller.ch/abkuendigungen

Hinweis:

Das Guss Sortiment wird in einer 1. Phase am 01.01.2025 abgelöst und in einer 2. Phase mit weiteren Funktionen ergänzt.

Jedes Detail zählt

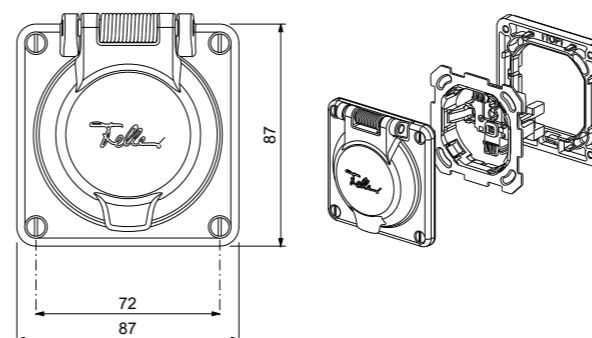
Wie macht man ein ikonisches Design noch besser? Mit grösster Sorgfalt und Liebe zum Detail. In erster Linie überzeugt das neue Feller Guss Sortiment mit den gleichen Attributen, wie schon seit Jahrzehnten. Die Änderungen liegen im Detail und sind erst auf den zweiten Blick erkennbar. Und das ist gut so.



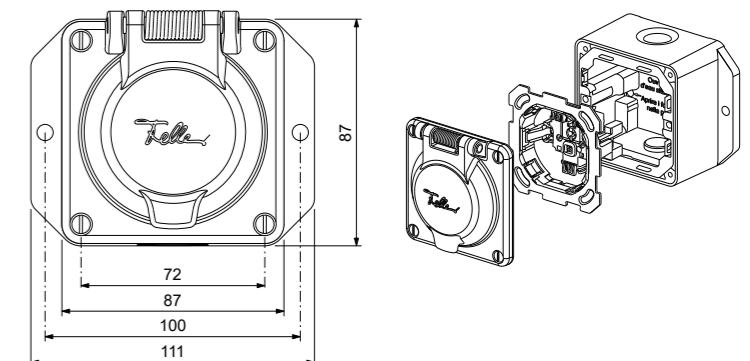
Neue Apparategrössen

Funktionstechnisch wird das neue Feller Guss Sortiment auf dem STANDARDdue Sortiment (Farbe schwarz) basieren und in Zukunft eine grosse Vielzahl an funktionalen Möglichkeiten bieten. Die Apparategrössen werden an diejenigen von Feller NEVO angeglichen. Dies erlaubt die Montage in handelsübliche SNAPPFIX® kompatible Einlassdosen mit einem Abstand von 100 mm. Nachstehend die neuen Masse.

Neu UP (GUP.Q/GUPU.Q)



Neu AP (GAP.Q/GAPU.Q)



Produktneuheiten Wiser by Feller

Raumtemperaturregelung

Energieeffizienz steigern und Heizkosten sparen

Bei der zukunftsfähigen Planung und Modernisierung von Wohngebäuden spielt der achtsame Umgang mit wertvollen Energieressourcen eine zentrale Rolle. Die neue Wiser by Feller Raumtemperaturregelung bietet hier eine einfache Möglichkeit, die Energieeffizienz zu steigern und effektiv Heizkosten einzusparen. Die Lösung besteht aus Raumtemperatursensoren sowie einem Heizungskontroller, der sechs Heizungszone unterstützt. Der Raumtemperatursensor, wie auch der Heizungskontroller werden einfach am K+ Draht angeschlossen. Für grössere Anwendungen kann das System problemlos erweitert werden. Die Steuerung erfolgt einfach über die Wiser Home App und gibt Nutzern die grösstmögliche Flexibilität. Die Installation eignet sich sowohl für den Neubau, als auch für Renovierungen von Bestandsbauten. Voraussetzung ist ein WLAN-Apparat der Generation B.



Heizungskontroller 6K



Raumtemperatursensor



Wiser Home App



Mehr Infos zum Produkt:
feller.ch/wiser-news

→ Online-Katalog

Abbildung	Bezeichnung	Artikelnummer	E-Nummer
1	Wiser Heizungskontroller 6K	3470.B.6.HK	405 000 040
2	Wiser Temperatursensor EDIZIOdue	3400.0.T1.FMI.61	331 500 000
3	Wiser Temperatursensor EDIZIO.liv	3400.0.T1.GMI.A.61	331 520 000
4	Wiser Temperatursensor STANDARDdue	3400.0.T1.QMI.A.61	331 520 100



1 2 3 4

Liefertermin **01.07.2024**

Merkmale Heizungskontroller

- Installationsort: Heizkreisverteiler
- Verkabelung: L,N,K+ (Installationskabel z.B. 5 x 1,5 mm²)
- Anschluss für das Heizen-/Kühlen-Signal (230 V) von einer Wärmepumpe
- Steckklemmen (1,5 mm²)
- 6 Heizungskanäle
- Kompatible Stellantriebe 230 V, stromlos zu (Typ NC). Max 2 pro Kanal
- Mehrere Heizungskontroller pro Anlage möglich
- Masse H x B x T: 122 x 102 x 50 mm
- Befestigung: Schrauben oder DIN-Schiene
- S+ zertifiziert

Merkmale Temperatursensor

- Nebenstelle
- Bauart: Unterputz und Aufputz
- Anschluss: L, N, K+ (1,5 mm²)
- EDIZIO.liv, EDIZIOdue, STANDARDdue
- Keine WLAN-Apparate-Option
- Keine Temperaturanzeige / Display
- Wiser Home App benötigt für Temperatureinstellung
- S+ zertifiziert

Vorteile

- Für den Fachmann:
- Einfache und schnelle Integration einer Raumtemperaturregelung in einer Wiser Anlage
 - Skalierbares System geeignet für Neubauten und Renovierungen
- Für den Endkunden:
- Unkomplizierte Steuerung der Raumtemperatur via Wiser Home App, auch aus der Ferne
 - Einfache Möglichkeit den Energieverbrauch und die Energiekosten zu senken
 - Stabile Raumtemperatur dank PI-Regler

Produktneuheiten Wiser by Feller

Wetterstation

Effektiver Schutz vor Unwettern

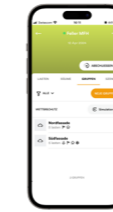
Einen optimalen Gebäudeschutz bietet künftig die Wiser by Feller Wetterstation. Sie misst Wind, Regen, Aussentemperatur sowie Lichtintensität und sendet die Daten an das Wetterstation REG-Modul. Dieses schützt Storen, Jalousien und Markisen vor Beschädigung, indem diese bei zu starkem Wind oder Regen automatisch hochgefahren werden. Die Schwellwerte, z. B. für Wind und Regen können pro Schutzgruppe separat in der Wiser eSetup App eingestellt werden. Schutz vor Hagel ist ebenfalls möglich, z. B. wenn eine VKF-Signalbox für Hagelschutz am potentialfreien Eingang des REG-Moduls angeschlossen wird. Das REG-Modul bildet die Schnittstelle über eine RS-485-Leitung zur Wetterstation und über den K+ Draht zur Wiser Anlage. Voraussetzung ist ein WLAN-Apparat der Generation B.



Wetterstation



Wetterstation REG-Modul



Wiser eSetup App



Mehr Infos zum Produkt:
feller.ch/wiser-news

→ Online-Katalog

Abbildung	Bezeichnung	Artikelnummer	E-Nummer
1	Wiser Wetterstation	3440.A.4.MS	405 000 020
2	Wiser REG-Modul für Wetterstation	3440.B.1.REG	405 000 030
3	Mastbefestigung für Wetterstation	4720-2.MB	205 559 000



1 2 3

Liefertermin **Q3/2024**

Merkmale Wiser Wetterstation

- 230 V, 50 Hz
- Kommunikation via RS-485
- Sensoren:
 - Schutzfunktionen für Hagel, Wind, Regen, Frost
- **Beschattungsfunktionen (verfügbar Q4/2024 via App Update)**
- Farbe: transparent
- Wand- oder Mastmontage

Merkmale Wiser REG-Modul für Wetterstation

- S+ zertifiziert
- 230 V, 50 Hz
- Anschlüsse:
 - RS-485 (für die Wetterstation)
 - Potentialfreier Eingang 12–230 V AC/DC für die Signalbox
 - K+ (für die Wiser Anlage)
- Breite: 22 mm
- ein REG-Modul pro Wiser Wetterstation

Vorteile

- Für den Fachmann:
- Einfache und schnelle Integration einer Schutzfunktion für Storen, Jalousien und Markisen in einer Wiser Anlage
 - Einfache Konfiguration via Wiser eSetup App
- Für den Endkunden:
- Bietet Schutz für Storen, Jalousien und Markisen vor Unwettern

Nachrüstung einer bestehenden Anlage

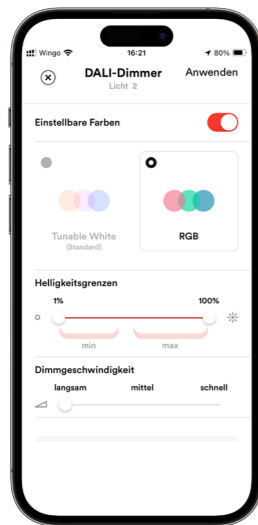
Wenn der WLAN-Apparat der Generation A durch Generation B ersetzt werden muss, können ab eSetup App Version 1.3.7 die Lastnamen und die Raumzuordnung übernommen werden.

Sortimentsergänzung

Wiser by Feller DALI RGBW

Jetzt wird's bunt

Dank den neuesten App Updates ab Version 1.3.5 für die Wiser eSetup App und die Wiser Home App können nun die Einstellungen und Nutzung von DALI RGBW Anwendungen per App gesteuert werden. Voraussetzung ist, dass der entsprechende DALI-Treiber (DT-8 für RGBW) installiert ist. Dabei können bestehende Wiser DALI-Dimmer verwendet werden. In der Wiser eSetup App wird zuerst DALI RGBW freigeschaltet und ist nun in der Wiser Home App sichtbar, wo die Lichtfarbe eingestellt werden kann. Im Übrigen wurde auch die Bedienung von DALI TW vereinfacht und derjenigen von DALI RGBW angepasst. Die Wiser eSetup App der neuesten Generation erkennt zudem, wo ein Wiser Einsatz der Generation A oder B installiert ist. Der entsprechende Apparat an der Wand blinkt solange er selektiert ist.



1. Freischalten über



Wiser eSetup App



2. Steuerung über



Wiser Home App

Liefertermin verfügbar

Merkmale DALI RGBW

- Für die Steuerung müssen die neusten App-Versionen heruntergeladen werden:
 - Wiser eSetup App ab Version 1.3.5
 - Wiser Home App ab Version 1.3.5
- Der entsprechende DALI-Treiber (DT-8 für RGBW) muss installiert sein

Merkmale DALI TW

- Die Bedienung von DALI TW via App wurde der Bedienung von DALI RGBW angepasst und vereinfacht

Vorteile

Für den Fachmann:

- Einfache und schnelle Integration und Freischaltung einer DALI RGBW Anwendung in einer Wiser Anlage via Wiser eSetup App
- Die eSetup App erkennt neu Wiser Apparate der Generation A und B

Für den Endkunden:

- DALI RGBW Anwendungen können via Wiser Home App als Last, in Szenen oder im Home Screen gesteuert werden



Mehr Infos zum Produkt:
feller.ch/apps

Produktablösung

KNX DALI-Gateways Color

Tageslicht simulieren mit Human Centric Lighting

Die neuen KNX DALI-Gateway Color 1fach und 2fach bilden die Schnittstelle zwischen einer KNX-Installation und einer DALI (Digital Addressable Lighting Interface) Beleuchtungsanlage. Die raumbezogene Lichtsteuerung von z.B. Mehrzweckräumen lässt sich so in das übergeordnete KNX-Gebäudemanagement einbinden. Die DALI-Gateways stehen mit einem bzw. zwei Ausgängen zur Verfügung. Pro Ausgang können maximal 64 Geräte in 32 Gruppen angesteuert werden.

Die Geräte unterstützen „Human Centric Lighting“, womit durch die Ansteuerung der Beleuchtung der natürliche Verlauf des Tageslichts simuliert wird, was das Wohlbefinden der sich in den Räumlichkeiten befindenden Menschen fördert.

In bis zu 16 Szenen lassen sich die Leuchten bzw. Leuchtengruppen integrieren, sodass vorprogrammierte Lichtstimmungen abgerufen werden können. Weiter lassen sich automatische Farbkreis- und Helligkeitsdurchläufe programmieren.

Die KNX DALI-Gateways unterstützen KNX Secure, wodurch der KNX-Datenfluss verschlüsselt und vor Fremdzugriff geschützt ist.

Liefertermin 01.06.2024

Merkmale

- DALI 2 zertifiziert
- KNX Secure fähig
- Tagesfarbtemperaturverlauf, Human Centric Lighting, zeitgesteuert
- Automatischer Farbverlauf, Color Transition, zeitgesteuert
- Einstellung Farbtemperatur oder Lichtfarbe (RGB, RGBW) für Leuchten mit DALI Device Type 8
- Einzel-, Gruppen- oder Zentraladressierung
- Zentrale Schalt- und Dimmfunktion
- Auslesen DALI-Teilnehmer-Zustand über KNX, z. B. Helligkeit oder Leuchtenfehler
- Kurzschluss-, überlast- und überspannungssicher
- Online- oder Offline-Projektierung der DALI-Teilnehmer mit ETS-DCA

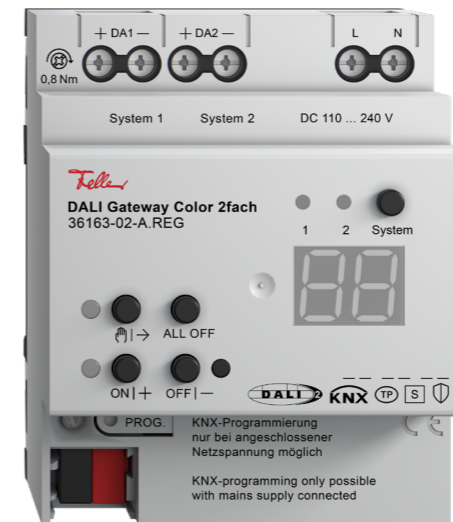
Vorteile

Für den Fachmann:

- Sicherer dank KNX Secure, einsetzbar in öffentlichen Systemen
- DALI 2 zertifiziert und zukunftssicher dank Updatefähigkeit des Aktors

Für den Endkunden:

- Mehr Wohlbefinden dank Human Centric Lighting



Mehr Infos zum Produkt:
feller.ch/knx-aktoren

→ Online-Katalog

Abbildung	Bezeichnung	Artikelnummer	E-Nummer
1	DALI-Gateway Color 1fach	36163-01-A.REG	405 000 000
2	DALI-Gateway Color 2fach	36163-02-A.REG	405 000 010



1 2

Sortimentsergänzung

Überspannungsschutz Acti9 iPRD1 und Acti9 iPRD

Verbesserte Verfügbarkeit und Sicherheit von Anlagen

Acti9 iPRD1 und Acti9 iPRD Überspannungsschutzgeräte (SPDs) ergänzen das Acti9 System von Schneider und Feller. Sie erhöhen die Sicherheit, steigern die Leistungsfähigkeit und verbessern die Anlagenverfügbarkeit. Acti9 SPDs schützen Elektroinstallationen und empfindliche Geräte vor induzierten oder leitungsgebundenen Überspannungen, die durch direkte oder indirekte Blitzschläge verursacht werden, selbst in den anspruchsvollsten Umgebungen. Die Kombiableiter Acti9 iPRD1 (Typ 1+2) dienen zum Schutz bei direkten und indirekten Wirkungen des Blitzstromes. Die Überspannungsableiter Acti9 iPRD Typ 2 und Typ 3 bieten neben dem Schutz vor sekundären Wirkungen des Blitzstromes (8/20 µs) auch für Geräte/Komponenten in unmittelbarer Nähe einen Endgeräteschutz mit geringem Schutzpegel. Und noch ein Vorteil: Verteiler mit Überspannungsschutzgeräten lassen sich ganz einfach in DispoSuite planen.



Mehr Infos zum Produkt:
feller.ch/clario

Liefertermin 01.06.2024

Merkmale generell

- Kompakte Ausführung: reduziert den Platzbedarf des Gerätes um die Hälfte
- Ausführung mit integrierter Vorsicherung, kein zusätzlicher Back-up Schutz erforderlich
- Hohe Ableitfähigkeit bei direkten und indirekten Blitzereignissen

Merkmale Acti9 iPRD1

- Kombiableiter Typ 1 und Typ 2 (VDE zertifiziert nach EN 61643-11:2012 / IEC 61643-11:2011)
- Geeignet zum Einsatz bei TT-, TN-S- und TN-C Erdungssystemen
- Einfache Wartung durch austauschbare Schutzmodule

Merkmale Acti9 iPRD

- Überspannungsableiter Typ 2 und Typ 3 (entspricht EN 61643-11:2012)
- Geeignet zum Einsatz bei TT-, TN-S- und TN-C Erdungssystemen
- Einfache Wartung durch austauschbare Schutzmodule

Vorteile

- Für den Fachmann:
- Optimaler Schutz der Elektroinstallation
 - Kompakte Ausführung reduziert den Platzbedarf
 - Planbar über DipoSuite
- Für den Endkunden:
- Sicherheit der Anlageinfrastruktur
 - Ev. günstigere Versicherungsprämien

→ **Online-Katalog**

Abbildung	Bezeichnung	Artikelnummer	E-Nummer
1	Acti9 iPRD F40r Überspannungsableiter, integrierte Sicherung, Typ 2+3, FM, 3P+N	A9L2F640	808 000 037
2	Acti9 iPRD F40r Überspannungsableiter, integrierte Sicherung, Typ 2+3, FM, 3P	A9L2F340	808 000 027
3	Acti9 iPRD1 F25r Kombiableiter, integrierte Sicherung, Typ 1+2, FM, 3P+N	A9L1F625	808 000 017
4	Acti9 iPRD1 F25r Kombiableiter, integrierte Sicherung, Typ 1+2, FM, 3P	A9L1F325	808 000 007

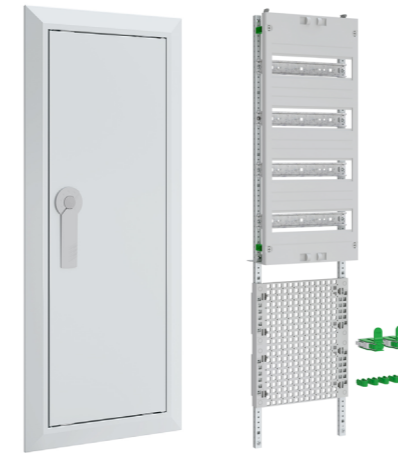


Sortimentsergänzung

Pragma multi UP-Volltüren & Einbaufelder 7-reihig

Erweitertes Pragma multi Angebot

Aus ästhetischen Gründen wurde das Angebot an Pragma multi Unterputztüren um Volltüren mit Blendrahmen ohne Lüftungsschlitze erweitert. Diese eignen sich dank ihrer glatten Oberfläche vor allem für den Wohnungsbereich. Die Funktionalität ist dieselbe wie bei den Türen mit Lüftungsschlitzen, die im Sortiment verbleiben. Gleichzeitig ist das Angebot an Einbaufeldern für die Pragma multi Verteiler (7-reihig) mit 5 weiteren Einbausätzen und einem 7R-Feldtrenner ausgebaut worden. Besonders erwähnenswert ist hier das 7-reihige Feld mit 4 DIN- und 3 Mediareihen, welches mehr Platz für Geräte auf engem Raum bietet. Selbstverständlich lässt sich die Planung und Konfiguration bequem einfach mit der Planungssoftware DispoSuite ausführen.



Mehr Infos zum Produkt:
feller.ch/pragamulti

Liefertermin 01.06.2024

Merkmale Volltüren

- Ohne Lüftungsschlitze
- 1-2 Felder
- 3-7 Reihen
- Pulverbeschichtetes Stahlblech
- Verkehrsweiss RAL9016

Merkmale Einbausätze

- 1-2 Felder, 7 Reihen:
- DIN
- DIN und Abdeckung
- Media
- DIN und Media
- ein Komplettfeld 2F mit 150 mm DIN-Abstand

Vorteile

- Für den Fachmann:
- Komplettes Angebot an Verteilergrößen und Einbausätzen
 - Planbar über DispoSuite
- Für den Endkunden:
- Ästhetischere Verteilertüren im Wohnbereich

Hinweis:

Bei der Konfigurierung und Planung der Verteiler Pragma multi unterstützt Sie das Planungstool DispoSuite.



→ **Online-Katalog**

Abbildung	Bezeichnung	Artikelnummer	E-Nummer
1	Pragma multi Volltüre mit Blendrahmen ohne Lüftungsschlitze, verkehrsweiss RAL 9016, 2F5R	PMT525V0	822 808 709
2	Pragma multi Volltüre mit Blendrahmen ohne Lüftungsschlitze, verkehrsweiss RAL 9016, 2F4R	PMT524V0	822 808 609
3	Pragma multi Volltüre mit Blendrahmen ohne Lüftungsschlitze, verkehrsweiss RAL 9016, 1F7R	PMT517V0	822 808 409
4	Pragma multi Volltüre mit Blendrahmen ohne Lüftungsschlitze, verkehrsweiss RAL 9016, 1F5R	PMT515V0	822 808 209
5	Einbausatz 1 Feld DIN und Abdeckung, 7 Reihen	PME317Y0	822 806 009
6	Einbausatz 1 Feld Media inkl. FixBox und FixCable, 7 Reihen	VME317M0	822 880 059
7	Einbausatz 1 Feld 4R DIN und 3R Media, 7 Reihen	VME317D35	822 870 059
8	Einbausatz 2 DIN-Felder mit 2 Abdeckungen, Reihenabstand 150mm, 24TE, 7 Reihen	PME427D0	822 872 109
9	Feldtrenner 7 Reihen	PME407F0	822 876 009



Feller Programm

Produktabkündigungen

Nachfolgend finden Sie eine Kurzübersicht zu Produkten, welche demnächst aus dem Feller Programm genommen werden. Detailinformationen zu den betroffenen Produkten finden Sie über den nebenstehenden QR-Code.



feller.ch/abkueendigungen

eMobility

Produkte: EVlink Home
Bauarten: Wandmontage
Artikelnummern: EVH4S11N2 / EVH4S11NC

Produkte: EVlink DC 24 kW
Bauarten: Stand- oder Wandmontage
Artikelnummern: EVD1S24T0B / EVP1DB1LG / EVP1DB2LG

Diese Produkte werden ersatzlos gestrichen.

Per 31.12.2024

Feller KNX

Produkte: KNX DALI Gateway Tunable White Plus
Bauart: Einbau
Artikelnummern: 36162-00.REG

Diese Produkte sind nur noch solange Vorrat erhältlich.
Als Ersatz stehen Ihnen die neuen KNX-DALI-Gateways Color 1fach und 2fach (Seite 13) zur Verfügung.

Solange Vorrat

Feller Guss Sortiment

Produkte: Gesamtes Guss Sortiment
Bauarten: Aufputz, Unterputz, Einbau
Artikelnummern: ...GUP... / ...GUPU... / ...GV... / ...GVU... / ...AGB... / ...AGUB... / ...AG.CO... / ...AGU.CO...

Als Ersatz steht Ihnen das neue Guss Sortiment ab 01.01.2025 zur Verfügung.

Per 31.12.2024

zeprion

Produkte: zeprion / zeprionAIR
Bauarten: EDIZIOdue Unterputz / Aufputz / Einbau
Artikelnummern: 3301... / 3302... / 3304... / 3305... / 3306... / 3308... / 3310... / 3311... / 3314...
3320... / 3321... / 3322... / 3324... / 3325... / 3326... / 3328... / 3340...
3351... / 3354... / 3356... / 3358... / 3360... / 3364... / 3391... / 3392... / 3395... / 3396...
920-3301... / 920-3302... / 920-3304... / 920-3305... / 920-3306... / 920-3308...
920-3310... / 920-3311... / 920-3314... / 920-3320... / 920-3322... / 920-3340...

zeprion und zeprionAIR stehen Ihnen noch bis spätestens 31.12.2024 zur Verfügung.
Dasselbe gilt auch für die zeprion Planungssoftware.
Für Reparaturzwecke stehen zeprion Apparate bis auf Widerruf zur Verfügung. Alle zeprion Apparate haben wie gewohnt eine Garantie von 5 Jahren.
Als einfaches Komfortsystem oder als Connected-Home-Lösung steht Ihnen das Wiser by Feller Sortiment zur Verfügung.

Per 31.12.2024

Schulungsangebot 2024

Heimautomation

Wiser by Feller 1/2 Tag

06.06.2024 14.08.2024
02.07.2024** 27.08.2024**

DALI für die Praxis 1 Tag

30.08.2024
05.11.2024

Netzwerke

Network - Basics 1 Tag

04.09.2024 28.11.2024
31.10.2024

Network - Advanced 2 Tage

12.06. - 13.06.2024
20.11. - 21.11.2024

eMobility

eMobility - Feller 1 Tag

25.06.2024 17.10.2024
27.08.2024 03.12.2024

Alle Kurse werden in deutscher Sprache angeboten.
Mit **gekennzeichnete in französischer Sprache.

Gebäudeautomation

KNX Starter 1 Tag

24.06.2024 03.12.2024
25.09.2024

KNX planen 1 Tag

30.08.2024
12.11.2024

Zertifizierter KNX-Grundkurs* 5 Tage

13.06. - 19.06.2024 12.09. - 18.09.2024 21.11. - 27.11.2024
15.08. - 21.08.2024 17.10. - 23.10.2024 27.01. - 21.01.2025

Zertifizierter KNX-Aufbaukurs* 5 Tage

01.07. - 05.07.2024
03.10. - 09.10.2024

Zertifizierter KNX-Refresherkurs* 1 Tag

10.09.2024

spaceLYnk 2 Tage

27.08. - 28.08.2024
12.11. - 13.11.2024

KNX DALI 2 Tage

03.09. - 04.09.2024
07.11. - 08.11.2024

KNX Secure 1 Tag

29.10.2024

Webinar (online)

Planungssoftware DispoSuite 1 Stunde

Daten folgen

* Der KNX-Grundkurs sowie der KNX-Aufbaukurs und der KNX-Refresherkurs sind nicht Teil der Feller Ausbildungsaktion «1+».

Die Kursplätze sind begehrt, weshalb wir eine rasche Reservation empfehlen. Sichern Sie sich Ihre gewünschten Kursdaten jetzt online unter: feller.ch/de/academy
Antworten auf Ihre Fragen zur Feller Academy erhalten Sie unter:
Tel. 044 728 77 77

Wiser by Feller Ausbildungen

In den Wiser by Feller Ausbildungen profitieren Sie von der Möglichkeit, Ihr Wissen klassisch mittels Präsenzausbildung vor Ort oder in Form eines digitalen Lernmodules anzueignen. Für die Berufsbildung bieten wir ein speziell für dieses Segment entwickeltes Wiser by Feller Training für Auszubildende.

Wiser by Feller - Präsenzausbildung

Mit Wiser by Feller, dem neuen drahtgebundenen Homeautomations-System von Feller AG, werden die technologischen Möglichkeiten im Bereich Connected Home für jeden Elektroinstallateur einfach nutzbar. Sie lernen die Funktionen der Wiser Connected Home Technology kennen und anwenden und können so Ihre Kunden auf dem Weg zum intelligenten Wohnen optimal begleiten. Nach diesem Kurs sind Sie in der Lage, Ihren Kunden die Vorteile von Wiser aufzuzeigen sowie entsprechende Lösungen anzubieten, zu planen und zu realisieren.

Ziel der Ausbildung

Sie kennen die Grundlagen und Möglichkeiten von Wiser by Feller und können Projekte planen und die nötigen Installationsanforderungen definieren. Die Installation, Parametrierung und Inbetriebnahme bis zur Steuerung mittels App können Sie selbstständig durchführen und die Anlage dem Kunden zur Nutzung übergeben.



Mehr Informationen zur Präsenzausbildung

Wiser by Feller - digitaler Lernpfad

Wiser by Feller macht Intelligentes Wohnen so einfach wie noch nie: auch beim Lernen. Mit dem digitalen Lernpfad Wiser by Feller lernen Sie ganz unkompliziert die Grundlagen der Wiser Connected Home Technologie kennen und anwenden. Wann und wo immer Sie wollen. Die neuen digitalen Lernmodule von Feller ergänzen die bestehenden Ausbildungsmodule im Präsenzunterricht – ganz nach dem Leitsatz «Connected Learning».

Ziel der Ausbildung

Sie kennen die Grundlagen und Möglichkeiten von Wiser by Feller. Sie wissen, worauf bei der Planung, Installation und Inbetriebnahme geachtet werden muss. Einzelne Schritte der Inbetriebnahme konnten sie mittels Simulation selbstständig durchführen.



Mehr Informationen zum digitalen Lernpfad

Wiser by Feller - Training für Auszubildende

Das Wiser by Feller Training für Auszubildende wurde eigens für die Bedürfnisse der Lernenden entwickelt. Das Trainingsset enthält sieben Steckmodule und einen Zugang zum digitalen Lernpfad. Das Set kann über die Ausbildungszentren, Berufsschulen und Betriebe bestellt und für die Ausbildung der Elektroinstallateure:innen eingesetzt werden. Selbstständiges Lernen der Auszubildenden wird damit gefördert und der Inhalt kann flexibel auf die Lernsequenz angepasst werden.

Ziel der Ausbildung

Die Lernenden kennen die Grundlagen, Möglichkeiten und Einsatzbereiche von Wiser by Feller. Sie verstehen den Systemaufbau und können einfache Kundenbedürfnisse praktisch umsetzen.



Mehr Informationen zur digitalen Ausbildung für Auszubildende



Hier geht's zur Bestellung der Steckmodule

Für Fragen zu den Wiser by Feller Ausbildungen wenden Sie sich bitte an die Feller Academy unter: Tel. 044 728 77 77

02.24

Feller Neuheiten

Feller AG

Postfach
Bergstrasse 70
8810 Horgen
T 0844 72 73 74
E customercare.feller@feller.ch
www.feller.ch

Feller SA

Agence Suisse Romande
Chemin de Mongevon 25
1023 Crissier
T 0844 72 73 74
E customercare.feller@feller.ch
www.feller.ch



Folgen Sie uns

The logo for Feller, written in a black, elegant, cursive script font.

by **Schneider** Electric